

工程指示 / 要求簡箋(E.I.)

工程指示編號：EI / 3238 / 21

修改版次：C

工程編號：J - 852

工程名稱：亞皆老街中電

工程項目：後裝趟門 三邊鋁板收口(T1-T3)(1-21/F) T3: 3-6/F 優先生產

收件人：生統

發件人：Ant Yeung

日期：14/04/2021

□要求提供 / □確認 事項：

- | | | |
|------------------------------------|-------------------------------------|-------------------------------|
| <input type="checkbox"/> 初步鋁料 B.M. | <input type="checkbox"/> 加工拆圖，然後生產 | <input type="checkbox"/> 尺寸表 |
| <input type="checkbox"/> 正式鋁料 B.M. | <input type="checkbox"/> 技術上資料 / 指示 | <input type="checkbox"/> 報價 |
| <input type="checkbox"/> 配件 B.M. | <input type="checkbox"/> 樣辦或貨品說明書 | <input type="checkbox"/> 分判合約 |

內容：

C 版：加工圖已註明優先生產 T3:3-6/F 的數量，請優先送 T3, 3-6/F 數量到地盤安裝

B 版：按廠工藝要求，圖號 852-3SDB-01 及 852-3SDT-009，中間鋁巴孔改成 3/16

A 版：按廠工藝要求，圖號 852-3SDB-01，中間鋁巴可斷開做，廠已回覆已按此做，記錄用

請按加工圖生產鋁板收口送地盤安裝

優先送 T3, 3-6/F 數量到地盤安裝，優先排產，4月¹⁹前要到

謝謝

請在 2021.04.17 前完成上列要求。

附：20 頁

以上項目為：

- | | | |
|---------------------------------|--------------------------------------|--------------------------------|
| <input type="checkbox"/> 原合約工程包 | <input type="checkbox"/> 原合約工程加 / 減賬 | <input type="checkbox"/> 新工程報價 |
|---------------------------------|--------------------------------------|--------------------------------|

分發東莞各部門：

- | | | | | | | | |
|---------------------------------|------------------------------|---|---|--|---|--------------------------------|------------------------------|
| <input type="checkbox"/> 生產技術總監 | <input type="checkbox"/> 連附件 | <input type="checkbox"/> 技術部 | <input type="checkbox"/> 連附件 | <input type="checkbox"/> 生產部 | <input type="checkbox"/> 連附件 | <input type="checkbox"/> 機械設計部 | <input type="checkbox"/> 連附件 |
| <input type="checkbox"/> 採購部 | <input type="checkbox"/> 連附件 | <input checked="" type="checkbox"/> 生產統籌部 | <input checked="" type="checkbox"/> 連附件 | <input checked="" type="checkbox"/> 小羅&清 | <input checked="" type="checkbox"/> 連附件 | | |
| <input type="checkbox"/> 質檢部 | <input type="checkbox"/> 連附件 | <input type="checkbox"/> 會計部 | <input type="checkbox"/> 連附件 | <input type="checkbox"/> 報關組 | <input type="checkbox"/> 連附件 | <input type="checkbox"/> 其他 | <input type="checkbox"/> 連附件 |

分發其他分判：

- | | |
|--|------------------------------|
| <input checked="" type="checkbox"/> 水洪 | <input type="checkbox"/> 連附件 |
|--|------------------------------|

分發香港各部門：

- | | | | | | | | | |
|------------------------------|------------------------------|-------------------------------|------------------------------|------------------------------|------------------------------|----------------------------------|------------------------------|----|
| <input type="checkbox"/> 行政部 | <input type="checkbox"/> 連附件 | <input type="checkbox"/> 會計部 | <input type="checkbox"/> 連附件 | <input type="checkbox"/> 統籌部 | <input type="checkbox"/> 連附件 | <input type="checkbox"/> 工程部地盤科文 | <input type="checkbox"/> 連附件 | 祥哥 |
| <input type="checkbox"/> 採購部 | <input type="checkbox"/> 連附件 | <input type="checkbox"/> QS 部 | <input type="checkbox"/> 連附件 | <input type="checkbox"/> 維修部 | <input type="checkbox"/> 連附件 | <input type="checkbox"/> 其他 | <input type="checkbox"/> 連附件 | |

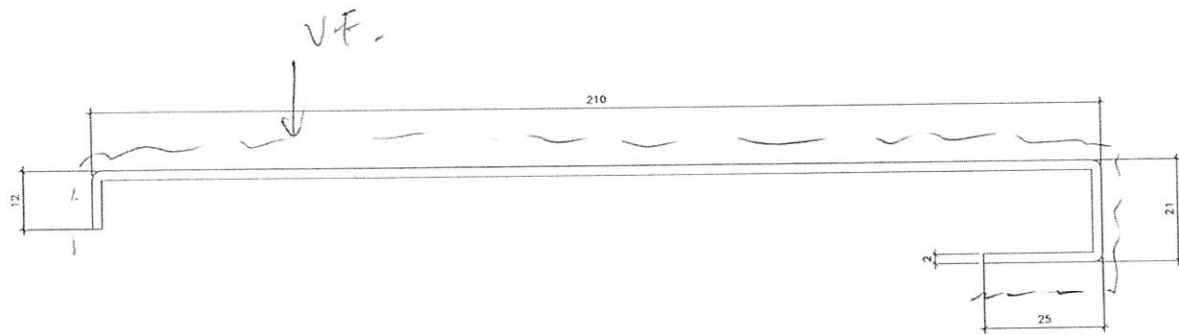
傳遞編號：

HK 0785 / 21

發件人簽署：

項目經理簽署：

From: 213238



四指 室內位
全身

AB 單位大露台用

室內看右邊

材料: 2mm 厚铝板

L=2488

廠牌: VCT-20498XC-3

位置	數量	樓層	圖號
T1A	18	1-21/F	852-SDAR-01
T1B	18	1-21/F	852-SDAR-02
T2A	18	1-21/F	852-SDAR-03
T2B	18	1-21/F	852-SDAR-04
T3A	18	1-21/F	852-SDAR-05
T3B	18	1-21/F	852-SDAR-06

共出 T3, 36件 共 6件

From: ei 3 238

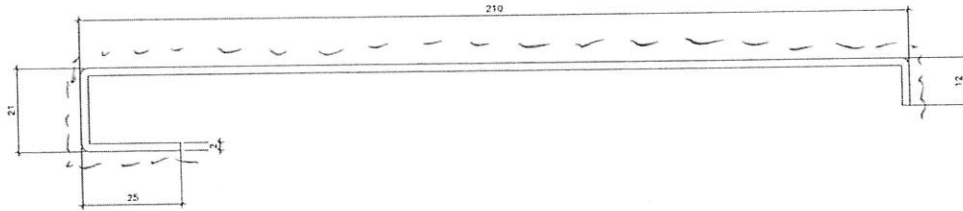
產品: UCT 201498XL-3 全身, 室內

AB單位大鏡面

室內層左邊

材料: 2mm 厚鋁板

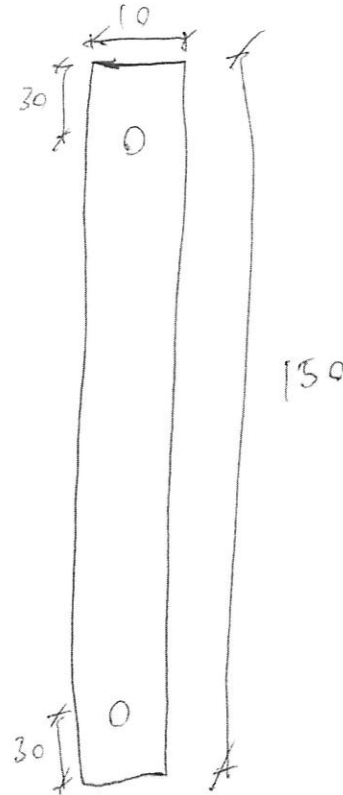
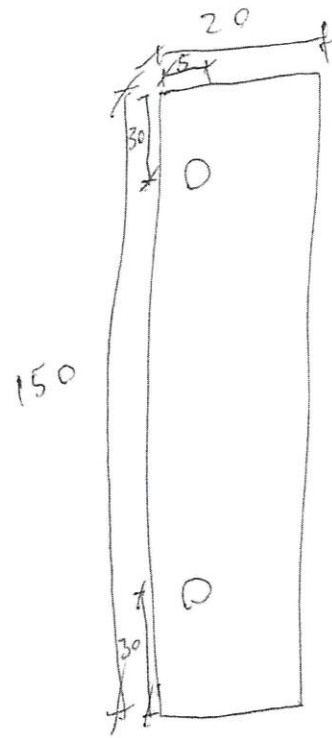
L=2488



位置	數量	樓層	圖號
T1A	18	1-21/F	852-SDAL-01
T1B	18	1-21/F	852-SDAL-02
T2A	18	1-21/F	852-SDAL-03
T2B	18	1-21/F	852-SDAL-04
T3A	18	1-21/F	852-SDAL-05
T3B	18	1-21/F	852-SDAL-06

先出T3, 3-6/F共6件

Fnm = ei 3238



材料 = 3mm 厚铝板

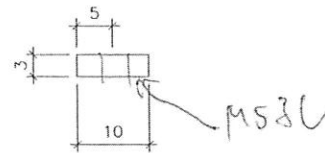
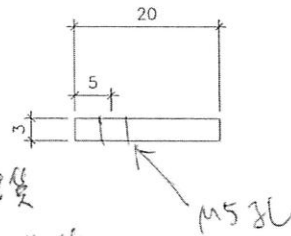
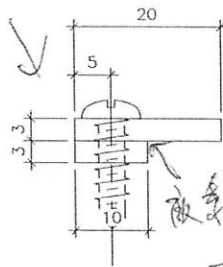
M11 螺母

数量 = 216 件

回超 包身 收口用

共出
T3: 3-6 件
12 件

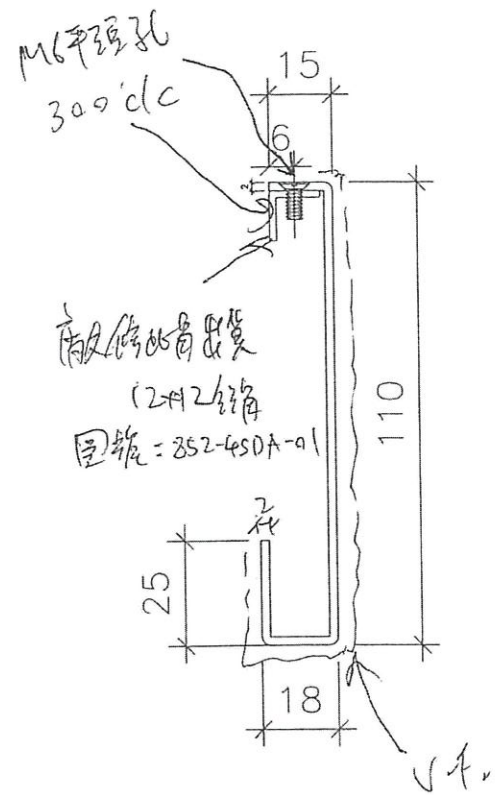
组装图



取用 铝圈 包身

现场 自修

From ei 3238



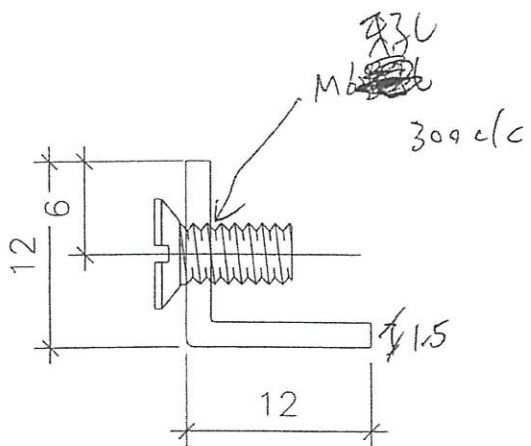
頂櫃
 AB 大頭台用
 材料 2mm 厚 綠板
 顏色 = VCT = 201498XC-3

先出 T3, 3-6A 共 12 件

L	位置	數量	樓層
2098.7	A 單位 (T1, 2, 3)	120	1-2/F
1886	B 單位 (T1, 2, 3)	120	1-2/F

先出
 T3: 3-6A
 → 6 件
 → 6 件

From ei 3238



四指彈簧收口用

M7料

1.5mm 絲板

圖號: 852-450A-01



L	數量
2098.7	129
1886	120

73:3-6F 發出
 → 6 件
 → 6 件

From ei 3238

四插 室外位

全身

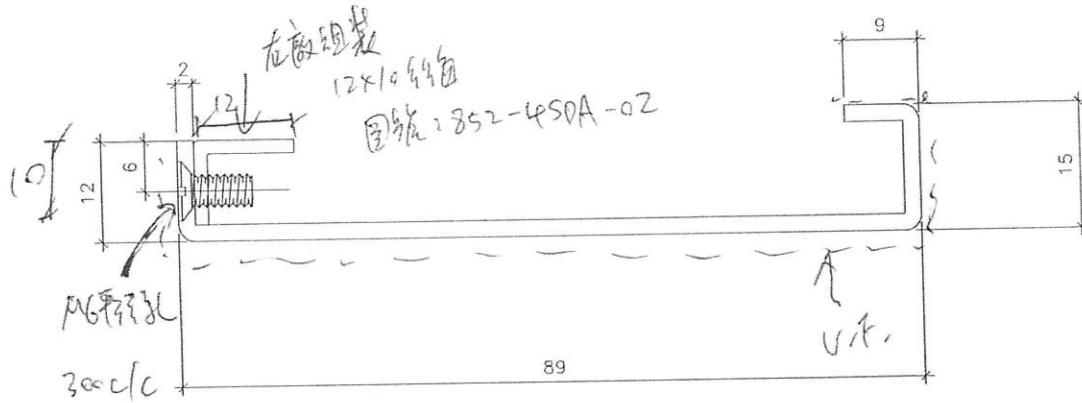
AB單位 大露台用

室外看左邊

材料: 2mm 鋁板

L=2438

配件: UCT-201498XL-3



裝出 73, 3-6 件裝 6 件

位號	數量	標層	圖號
T1A	18	1-21/F	852-0SDL-01
T1B	18	1-21/F	852-0SDL-02
T2A	18	1-21/F	852-0SDL-03
T2B	18	1-21/F	852-0SDL-04
T3A	18	1-21/F	852-0SDL-05
T3B	18	1-21/F	852-0SDL-06

From ei3238

四插 室外在

在身

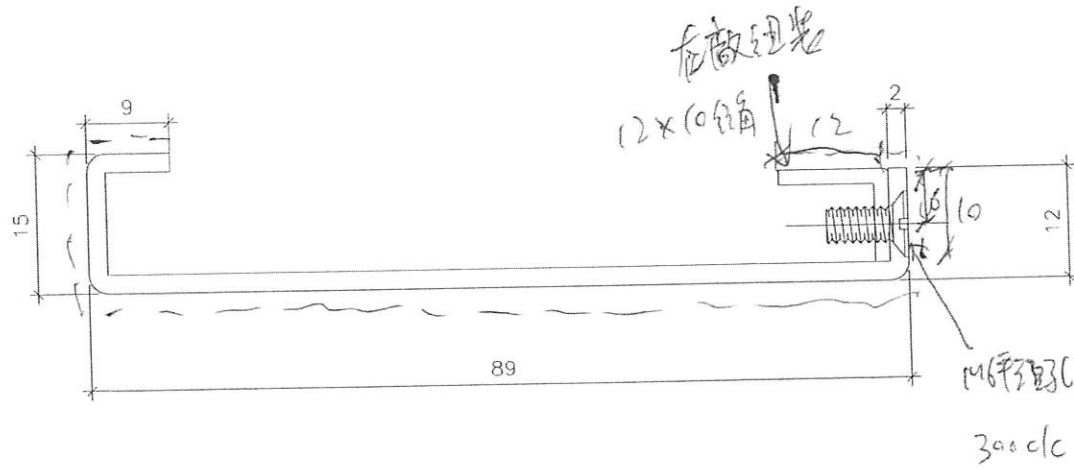
AB单位 大露尔用

室外看右透

材料: 2mm厚铝板

L: 2488

颜色: UCT-201498xL-3



先出T3, 3-6件 共6件

位置	数量	楼层	图号
T1A	18	1-21/F	852-OSDR-01
T1B	18	1-21/F	852-OSDR-02
T2A	18	1-21/F	852-OSDR-03
T2B	18	1-21/F	852-OSDR-04
T3A	18	1-21/F	852-OSDR-05
T3B	18	1-21/F	852-OSDR-06

回超室外金身收口用

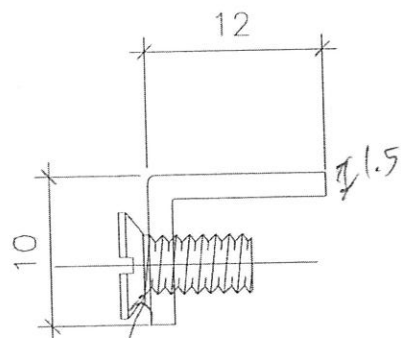
M11 半平

材料 = 1.5mm 铝板

L = 2488

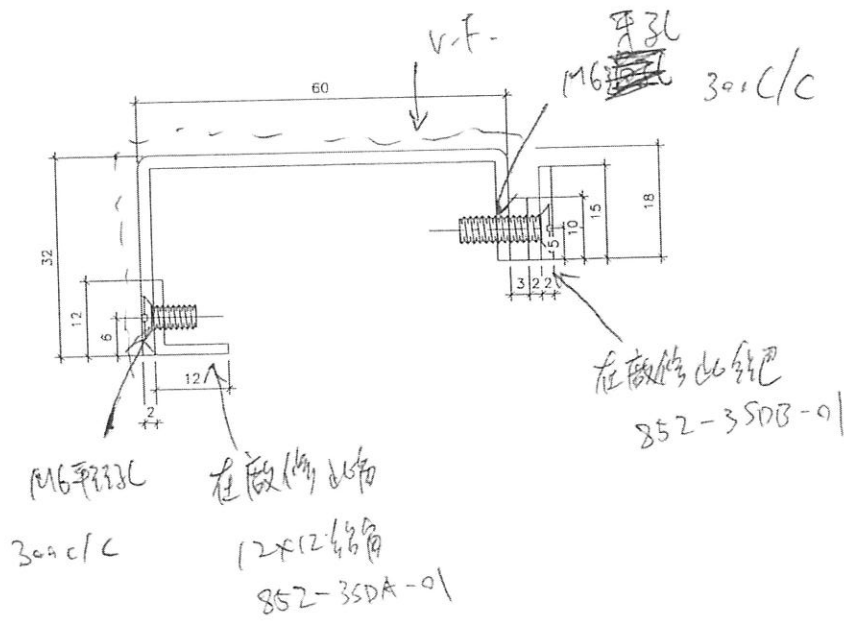
数量 = 216 件

图号 = 852-4SDA-02



~~螺~~ M6 螺子

先出 T3 = 3-6/F
共 12 件



共出73.3-6件共61件

三指, 室内位

包身

AB单位UP用

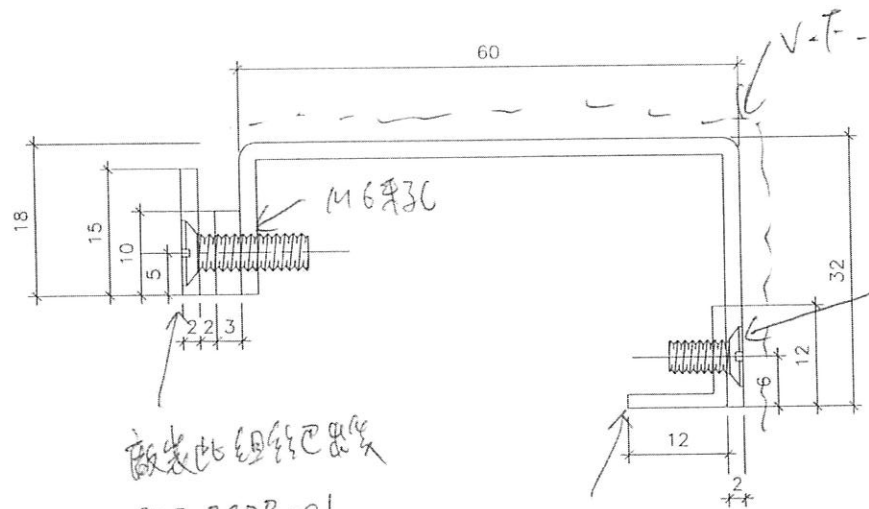
室内看右造

材料: 2mm厚铝板

L=2545

规格: UCT-201498XC-3

位置	数量	楼层	图号
T1A	18	1-21/F	852-35DR-01
T1B	18	1-21/F	852-35DR-02
T2A	18	1-21/F	852-35DR-03
T2B	18	1-21/F	852-35DR-04
T3A	18	1-21/F	852-35DR-05
T3B	18	1-21/F	852-35DR-06



廠裝比組經已裝
852-350B-01

廠裝比角裝
852-350A-01

裝出73.3-6件共61件

三超.室內位

全身

AB單位UP用

室內看左邊

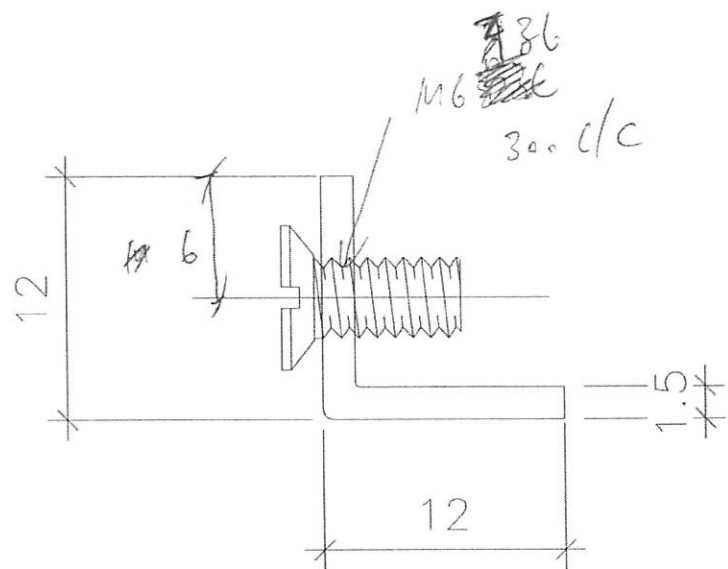
材料=2mm厚铝板

L=2545

顏色=VCT-201498XL-3

位置	數量	樓層	圖號
T1A	18	1-21/F	852-35DL-01
T1B	18	1-21/F	852-35DL-02
T2A	18	1-21/F	852-35DL-03
T2B	18	1-21/F	852-35DL-04
T3A	18	1-21/F	852-35DL-05
T3B	18	1-21/F	852-35DL-06

From = ei 3238



三超空內位用 12x 12 絲角

L = 2545

材料: 1.5mm 厚絲板

M 11 螺絲

~~螺絲~~

數量 = 216 件

圖號 = 852-390A-01

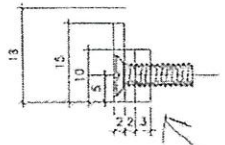
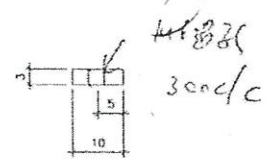
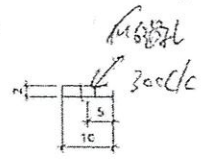
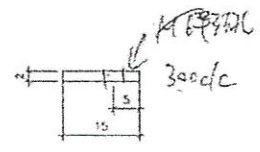
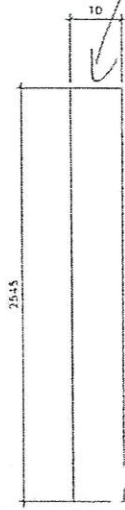
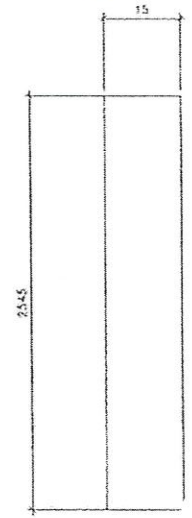
先出 T3 = 3-6/F
共 12 件

按廠控住工藝需求
此紀錄可廠內斷開組裝

先出 T3 = 3-6/F
12件

12件

12件

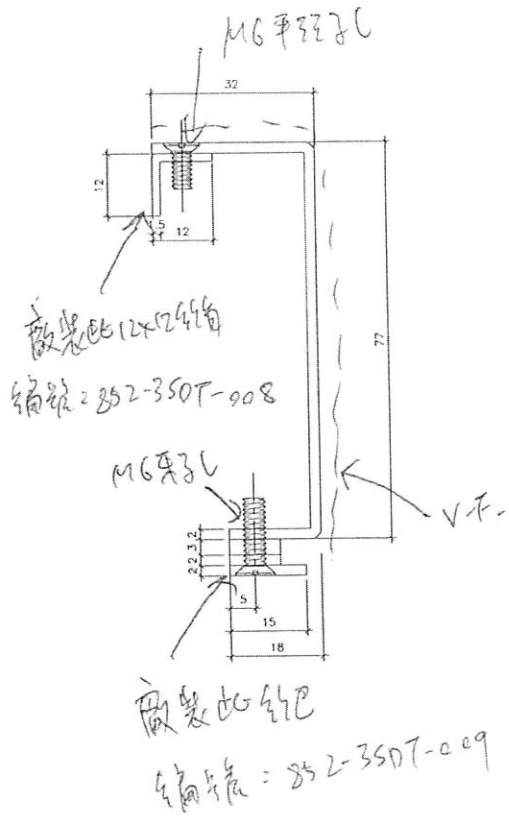


在廠組合
連4呎口組裝出廠
圖號 = 252-35DB-a1

材料 = 2mm 鋅板 + 3mm 鋅板
M11 料

數量 = 每款 216 件
共 648 件

From ei3238



圖號	L	數量	樓層
852-350T-01	962.5	108	1-2/F
852-350T-02	925.5	108	1-2/F
852-350T-03	713.2	108	1-2/F

73=3-6/F 先出
 → 6件
 → 6件
 → 6件

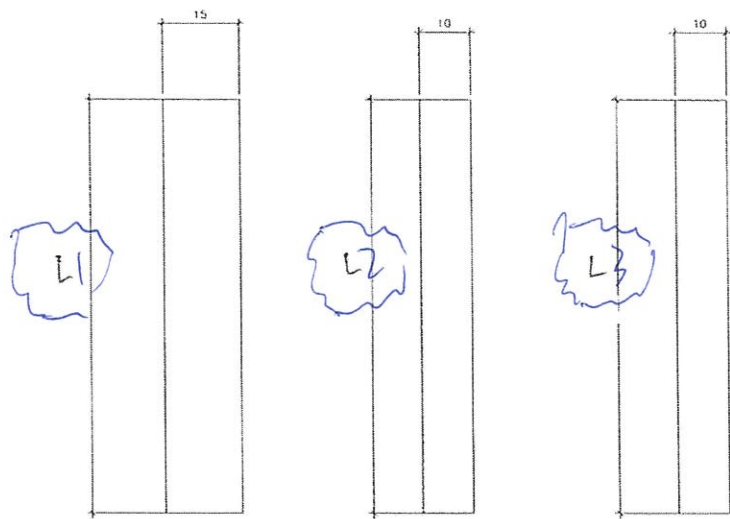
各座 每層
 每款 2件

規格: VCT-201498xL-3
 材料: 2mm厚铝板

三指 J 控室內收回

From EL3-38B

三轴室内位控制用

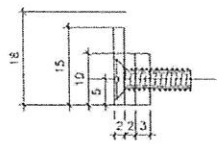


L	数量	
L1	962.5 108	→ 6件
L2	925.5 108	→ 6件
L3	713.2 108	→ 6件

T3=3-6/F先出

M11材料

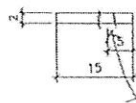
2mm + 3mm 铝板



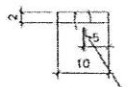
在廠組裝

連收口組裝

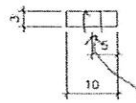
編號=352-3SDT-009



16平徑孔
3/16



16徑孔
3/16



16徑孔
3/16

From ei 5238

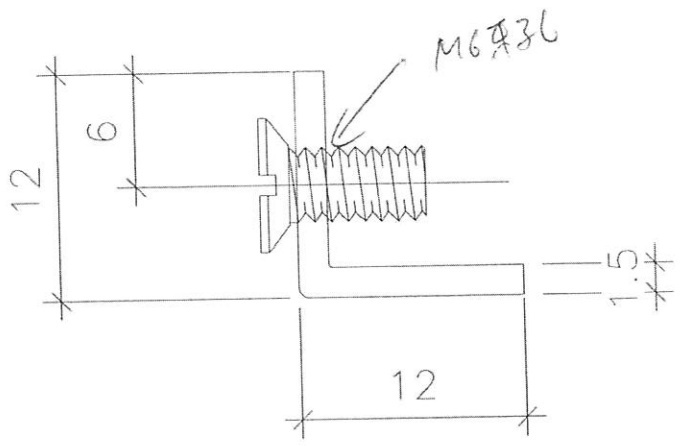
三路室內配電控制

M711#4

~~零件~~

1.5mm 鐵板

圖號: 852-350T-008



L	數量
962.5	108
925.5	108
713.5	108

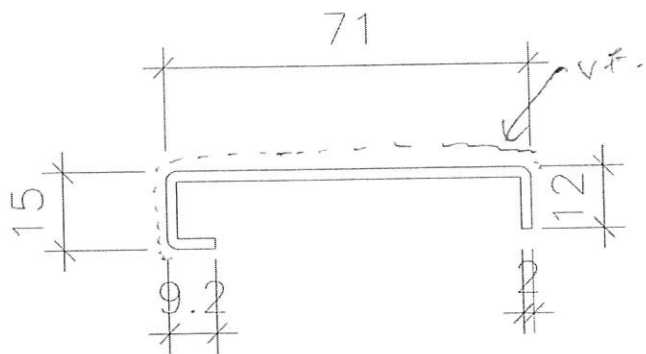
T3-3-6/F 先出

→ 6 件

→ 6 件

→ 6 件

From ei3238



兩端空內位，在內

空內看右邊

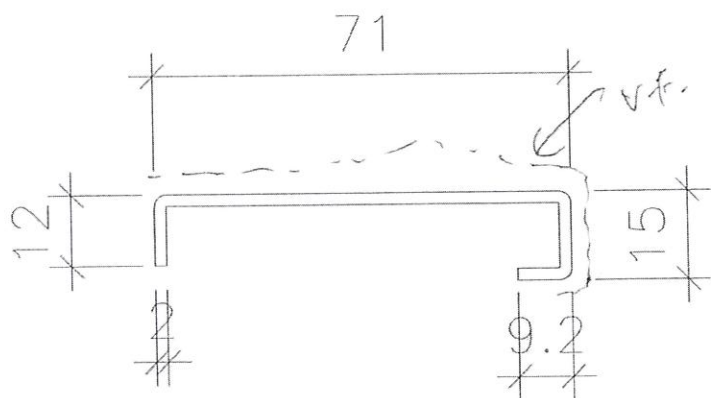
C單位露台用

顏色: UCT-201498XL3

L=2545

位號	數量	樓層	圖號
T1	18	1-21/F	852-25DR-01
T2	18	1-21/F	852-25DR-02
T3	18	1-21/F	852-25DR-03

T3=3-6/F先出
→ 314



兩插 室內位

室內管左邊

全身

料號: UCT-201498XL-3

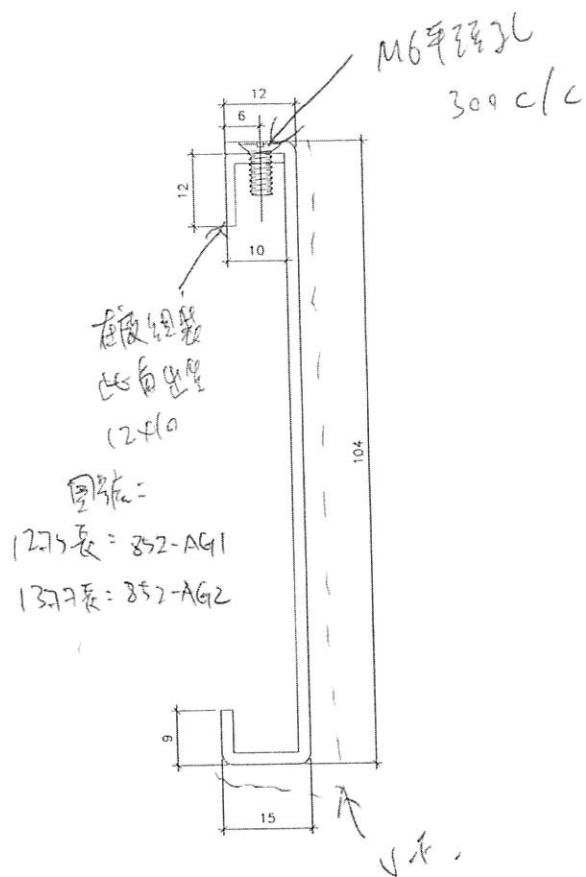
C單性發台用

2mm B線板

L = 2545

位置	數量	樓層	圖號
T1C	18	1-21/F	852-250L-01
T2C	18	1-21/F	852-250L-02
T3C	18	1-21/F	852-250L-03

T3: 3-6/F 先出
→ 314



兩插之內位

頂板

2mm厚紙板

C單位器台用

編號: UCT-201 498XC-3

先出 T3=3-6/F

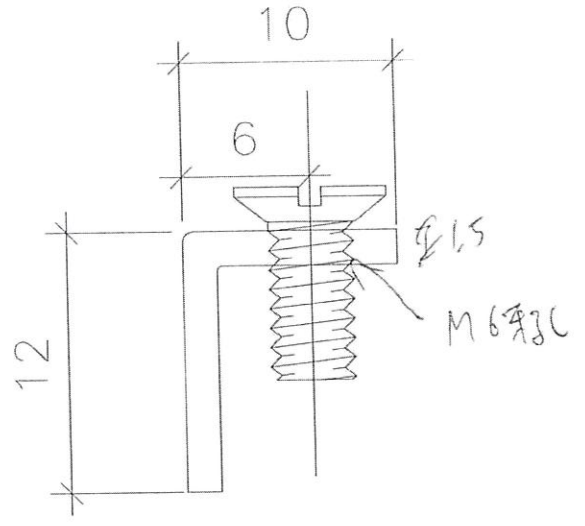
314 ←

314 ←

L	數量	位置	圖號
1275	18	T1C	852-25DT-01
1377	18	T1C	852-25DT-02
1275	18	T2C	852-25DT-03
1377	18	T2C	852-25DT-04
1275	18	T3C	852-25DT-05
1377	18	T3C	852-25DT-06

兩插空內位
理括收用

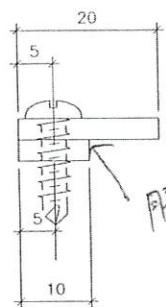
M11料 1.5mm厚絲板



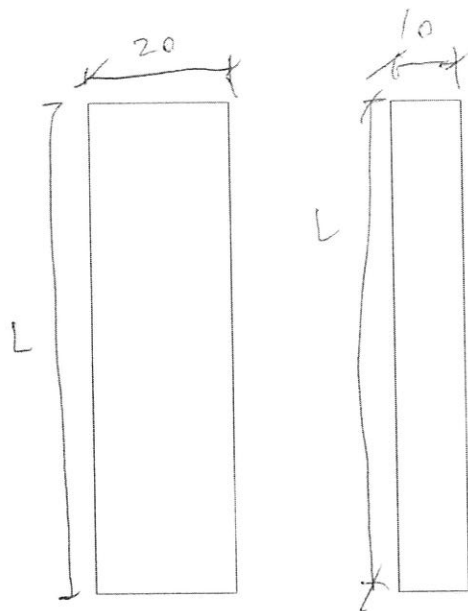
L	數量	圖號
1275	54	852-AG1
1377	54	852-AG2

先出73: 3-6/F
 → 314
 → 314

M7材料
两插室内位
J型专用



零件图出图



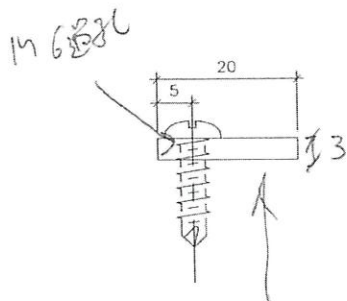
L	数量	图号
1275	54	852-A1
1275	54	852-A3
1375	54	852-A2
1375	54	852-A4

T3=3-6/F 尖出
→ 3件
→ 3件
→ 3件
→ 3件

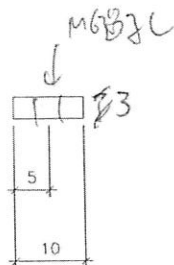
3mm厚板

组装图

852A1 + 852A3 组装
852A2 + 852A4 组装



編號 =
852-A1 +
852-A2



編號 =
852-A3
852-A4