

工程指示 / 要求簡箋(E.I.)

工程指示編號：EI / 8237 / 21 修改版次：
 工程編號：J - 852 工程名稱：亞皆老街中電
 工程項目：天花 鋁板(T3, 3,6/F)
 收件人：生統 發件人：Ant Yeung 日期：30/03/2021

要求提供 / 確認 事項：

- | | | |
|------------------------------------|-------------------------------------|-------------------------------|
| <input type="checkbox"/> 初步鋁料 B.M. | <input type="checkbox"/> 加工拆圖，然後生產 | <input type="checkbox"/> 尺寸表 |
| <input type="checkbox"/> 正式鋁料 B.M. | <input type="checkbox"/> 技術上資料 / 指示 | <input type="checkbox"/> 報價 |
| <input type="checkbox"/> 配件 B.M. | <input type="checkbox"/> 樣辦或貨品說明書 | <input type="checkbox"/> 分判合約 |

內容：

請按加工圖生產天花鋁板送地盤安裝 (共 93 件)

白色: 按 EI2933，UCT809261SC-3 顏色 (AB 單位 BAL+UP)

鋁料色: UCT201498X(A)-3 (C 單位 BAL+UP)

請留意，6 樓 A 單位 BAL 不是 5MM 厚穿孔板，是 3MM 厚鋁板 (T3)

優先排產，4 月 8 號前要到，謝謝

請在 2021.04.08 前完成上列要求。

附：

以上項目為：

- 原合約工程包 原合約工程加 / 減賬 新工程報價

分發東莞各部門：

- () 生產技術總監 連附件 () 技術部 連附件 () 生產部 連附件 () 機械設計部 連附件
 () 採購部 連附件 () 生產統籌部 連附件 () 小羅 & 清 連附件
 () 質檢部 連附件 () 會計部 連附件 () 報關組 連附件 () 其他 _____ 連附件

分發其他分判：

- (v) 水洪 連附件

分發香港各部門：


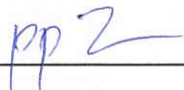
- () 行政部 連附件 () 會計部 連附件 () 統籌部 連附件 () 工程部地盤科文 連附件 (祥哥)
 () 採購部 連附件 () QS 部 連附件 () 維修部 連附件 () 其他 _____ 連附件

傳遞編號：

HK 0668 / 21

發件人簽署：

項目經理簽署：


pp 

ED. REF: A-Bal, C-Bal, A-up, B-Bal, B-up, C-up

ARCHITECT: **ASC**

MAIN CONTRACTOR: **Gammon**

STRUCTURAL ENGINEER: **ARUP**

FAÇADE CONSULTANT: **MENHARDT**

NOTE: 1. ALL DIMENSIONS ARE IN MM. 2. ALL ELEVATIONS ARE VIEWED FROM OUTSIDE. 3. ALL DIMENSIONS TO BE VERIFIED ON SITE BEFORE FABRICATION.

LEGEND: 1. RETAIN MARK NO. 2. REFER SHEET NO. 3. FEEL - FINISHED FLOOR LEVEL. 4. SFL - STRUCTURAL FLOOR LEVEL. 5. REVERSED DETAIL.

JOB NO.: J-852

PROPOSED RESIDENTIAL DEVELOPMENT AT 138 - 147 ARBONIE STREET, NOL 6005, 6035 R.P., 6036 R.P., 6037 R.P. & 6038 R.P.

LOCATION PLAN FOR ACUSTIC & ALUM. CEILING AT TOWER 3 (2/F~5/F) (4 OMITTED)

DATE: 02-Mar-2020 SCALE: 1:150

DRAWN BY: LHR CHECKED BY: LDW

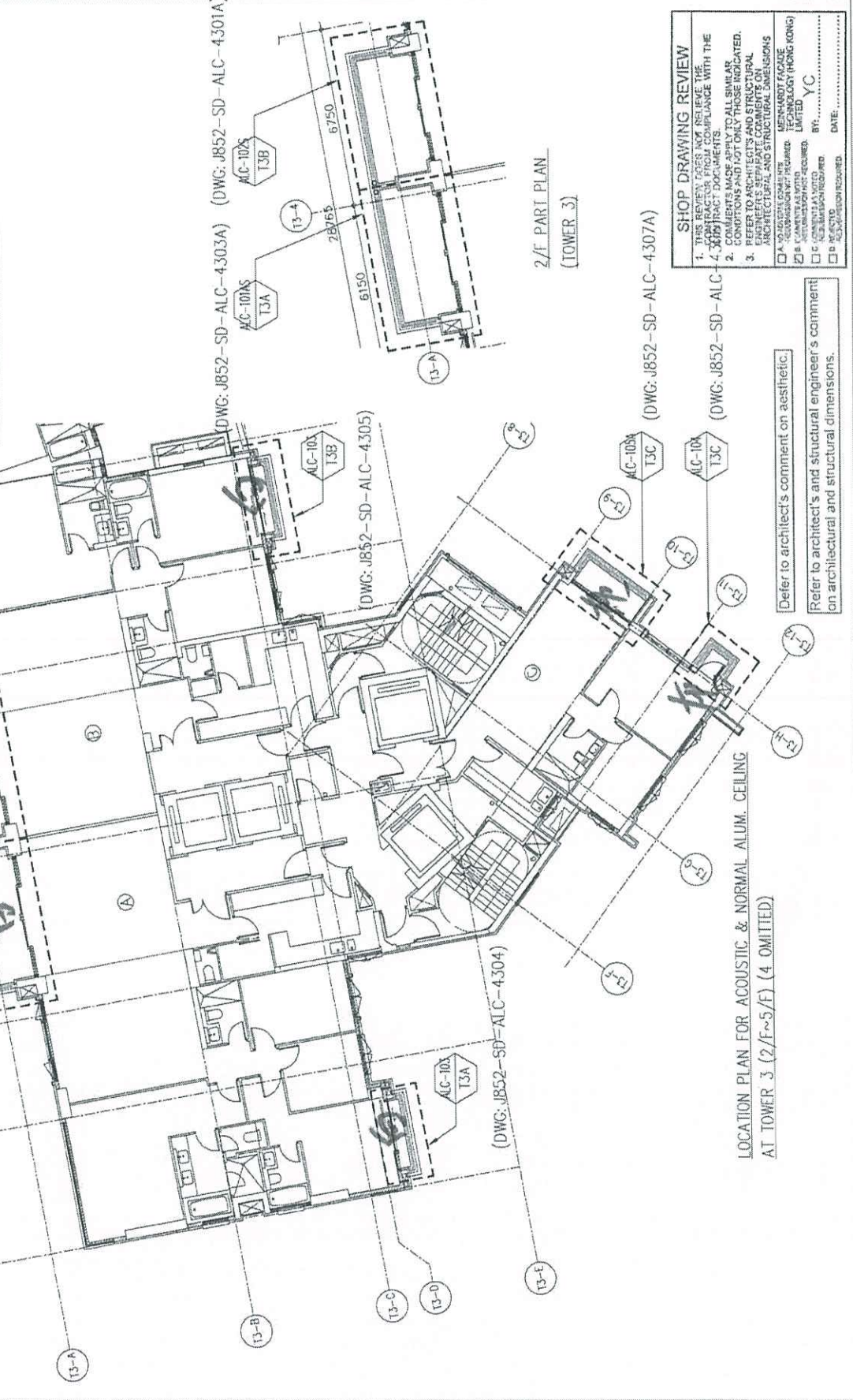
MEHARDT FACADE TECHNOLOGY (HONG KONG) LIMITED BY: YC

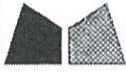
DATE:

DEFER TO ARCHITECT'S COMMENT ON AESTHETIC.

REFER TO ARCHITECT'S AND STRUCTURAL ENGINEER'S COMMENT ON ARCHITECTURAL AND STRUCTURAL DIMENSIONS.

ACOUSTIC CEILING MARK	FLAT	FLOOR	Q.I.	TOTAL
ALC-101AS/T3A J852-SD-ALC-4303A	FLAT A	2/F	1	1x1=1
ALC-101A/T3A J852-SD-ALC-4303	FLAT A	3/F~5/F	1	1x2=2
ALC-105A/T3C J852-SD-ALC-4307A	FLAT C	2/F~5/F	1	1x3=3
NORMAL ALUM. CEILING MARK				
FLAT	FLOOR	Q.I.	TOTAL	
FLAT A	2/F~5/F	1	1x3=3	
FLAT B	3/F~5/F	1	1x2=2	
FLAT B	2/F~5/F	1	1x3=3	
FLAT C	2/F~5/F	1	1x3=3	
FLAT B	2/F	1	1x1=1	

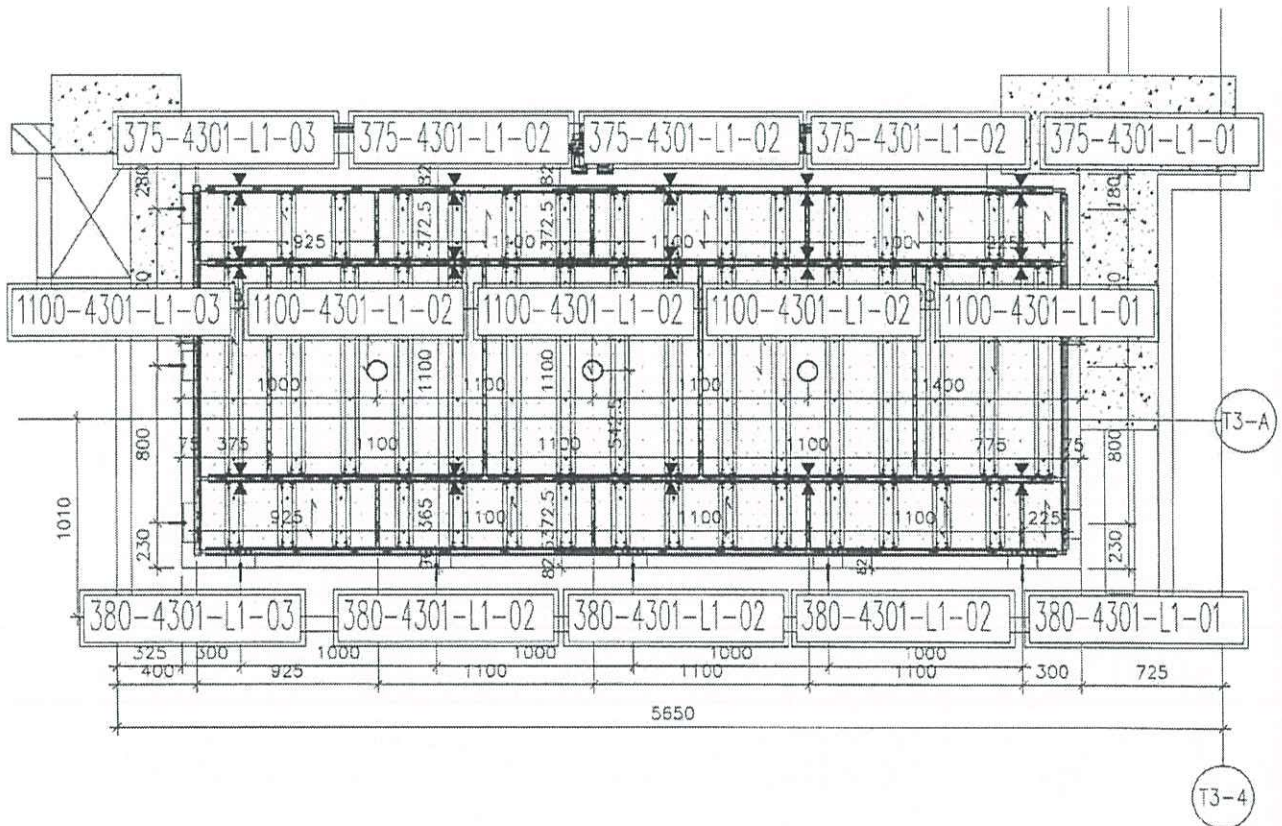




美特鋁質有限公司
MIDI Aluminium Fabricator Ltd.

工程號 J-852 地盤 亞答老街/天花

發貨時：一個完整露臺的鋼件
鋁板，打包成一扎，同時出貨
到地盤。

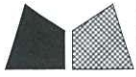


鋁板位置圖

B BAL

4301=3檯
T3 (3 (5) 6F)

名稱	4301 天花鋁板位置圖	制圖	CJM	2020.10.15	修改			
材料	3mm 鋁板	復核	SHUI	2020.10.20	日期			
顏色	UCT201490XL(A) 3 be	批准			圖號	4301-LP		



美特鋁質 有限公司

MIDI Aluminium Fabricator Ltd.

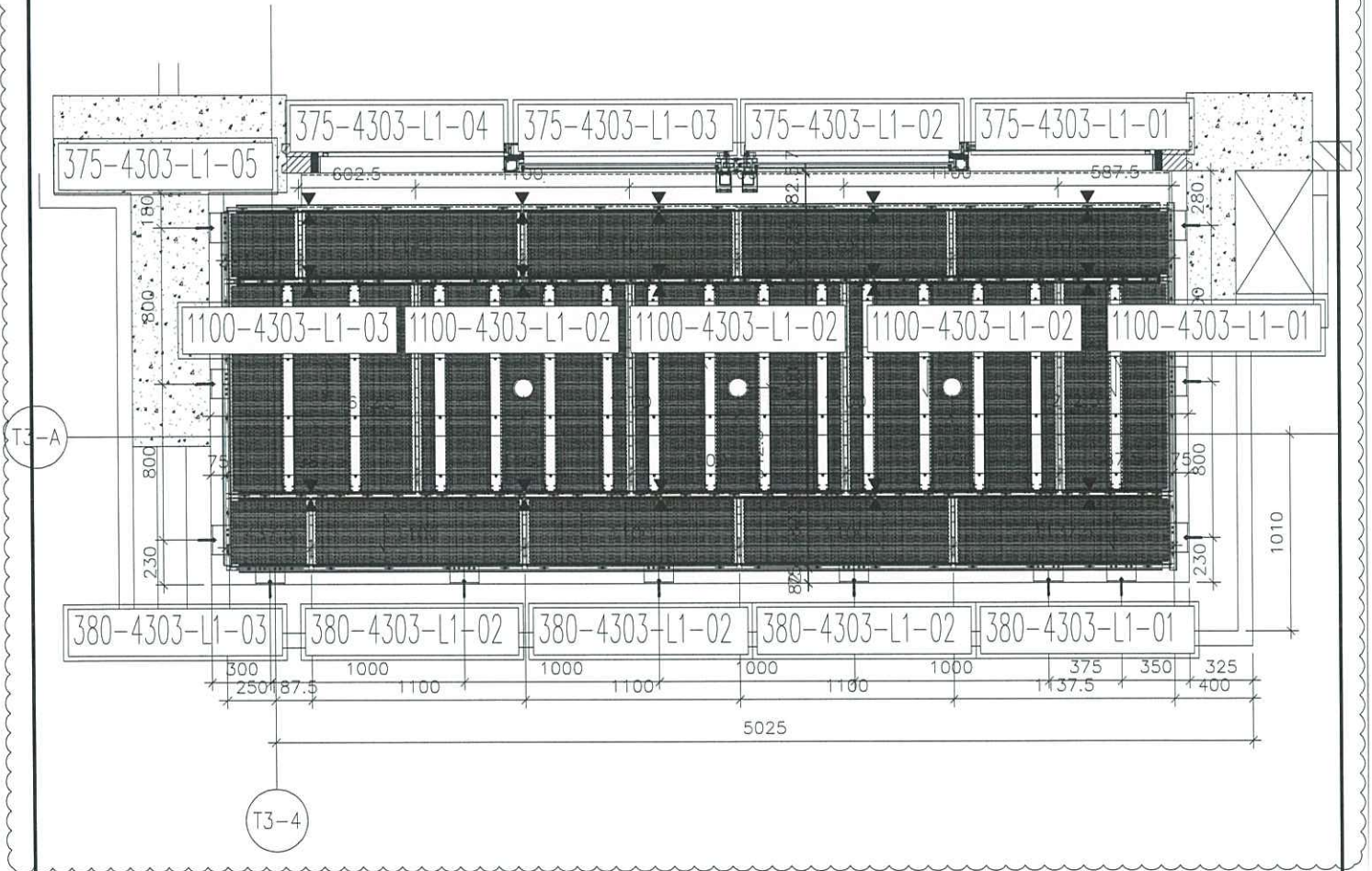
工程號

J-852

地盤

亞皆老街/天花

發貨時：一個完整露臺的鋼件
鋁板，打包成一扎，同時出貨
到地盤。



鋁板位置圖

A BAC

4303=2檔
T3 (3/F;5/F)

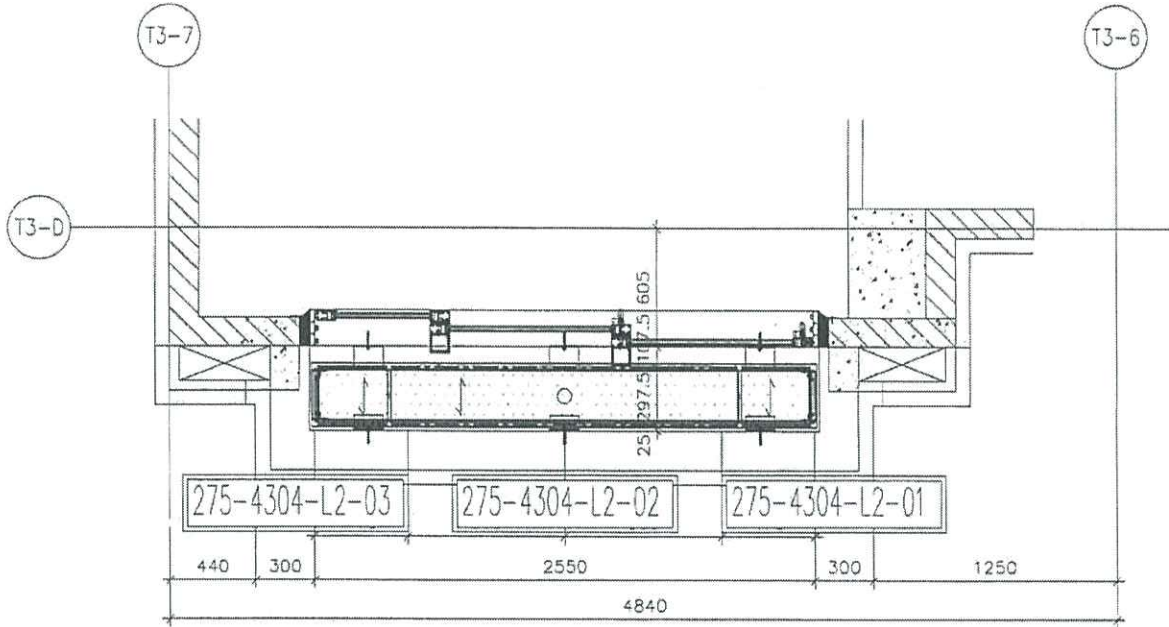
名稱	4303天花鋁板位置圖	制圖	CJM	2020.10.15	修改	A	
材料	5mm 穿孔鋁板	復核	SHUI	2020.10.20	日期	2021.03.10	
顏色	熱浸鋅 白色	批准			圖號	4303-LP	



美特鋁質有限公司
MIDI Aluminium Fabricator Ltd.

工程號 J-852 地盤 亞皆老街/天花

發貨時：一個完整露臺的鋼件
鋁板，打包成一扎，同時出貨
到地盤。



鋁板位置圖

A up 4304=3檔
T3 (3F; 5F; 6F)

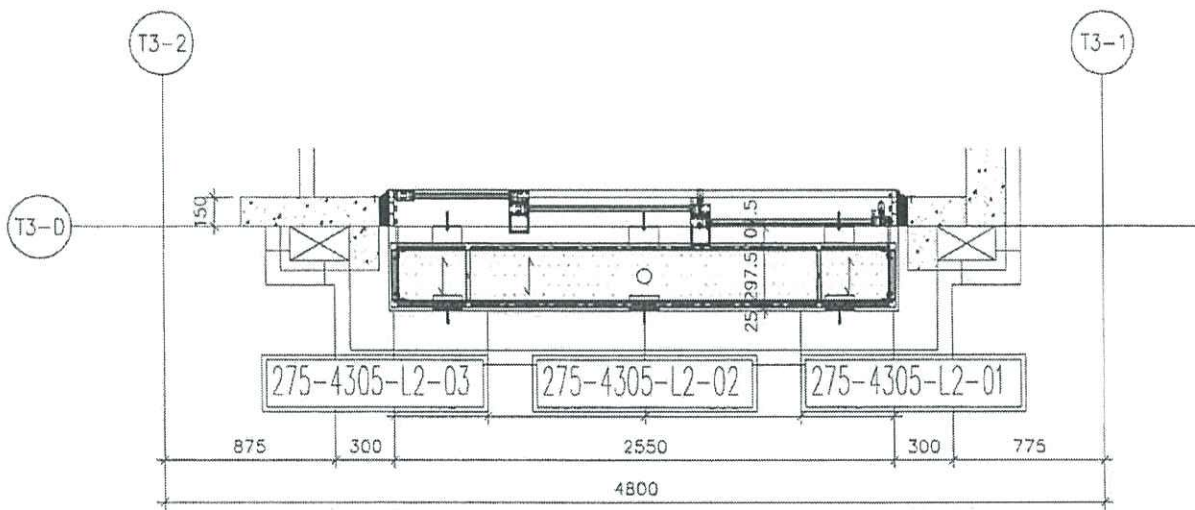
名稱	4304天花鋁板位置圖	制圖	CJM	2020.10.15	修改		
材料	3mm 鋁	復核	SHUI	2020.10.20	日期		
顏色	UGT201408XL(A) 3 b2	批准			圖號	4304-LP	



美特鋁質 有限公司
MIDI Aluminium Fabricator Ltd.

工程號 J-852 地盤 亞皆老街/天花

發貨時：一個完整露臺的鋼件
鋁板，打包成一扎，同時出貨
到地盤。



鋁板位置圖

B up

4305=3樁
T3 (3F; 5F; 6F)

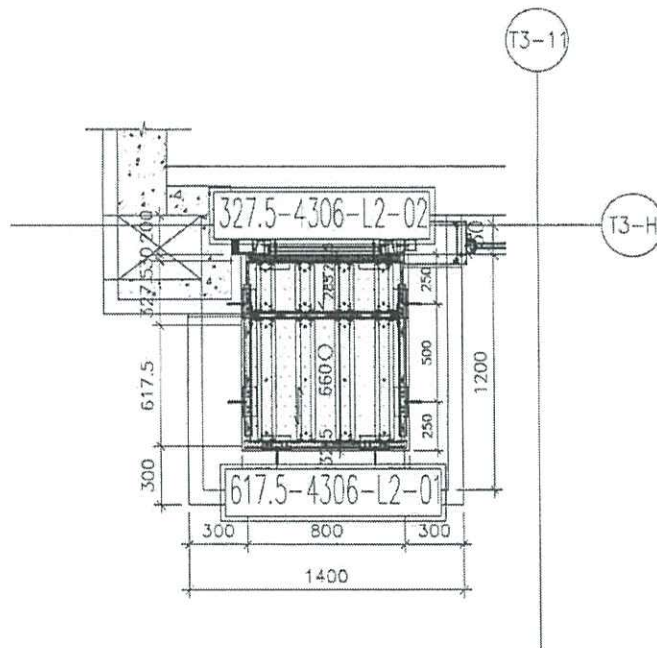
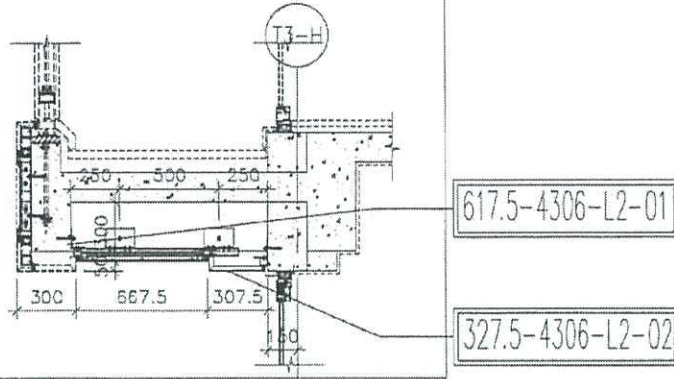
名稱	4305天花鋁板位置圖	制圖	CJM	2020.10.15	修改			
材料	3mm 鋁板	復核	SHUI	2020.10.20	日期			
顏色	UCT201498XL(A)-3 白	批准			圖號	4305-LP		



美特鋁質有限公司
MIDI Aluminium Fabricator Ltd.

工程號 J-852 地盤 亞答老街/天花

發貨時：一個完整露臺的鋼件
鋁板，打包成一扎，同時出貨
到地盤。



鋁板位置圖

C up 4306=3檔
T3 (3, 5, 6F)

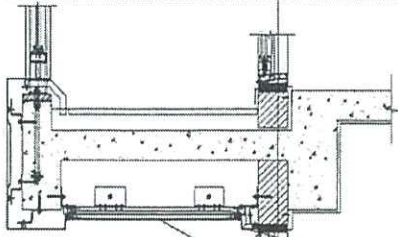
名稱	4306天花鋁板位置圖	制圖	CJM	2020.10.15	修改		
材料	3mm 鋁板	復核	SHUI	2020.10.20	日期		
顏色	UCT201498XL(A)-3 ✓	批准			圖號	4306-LP	



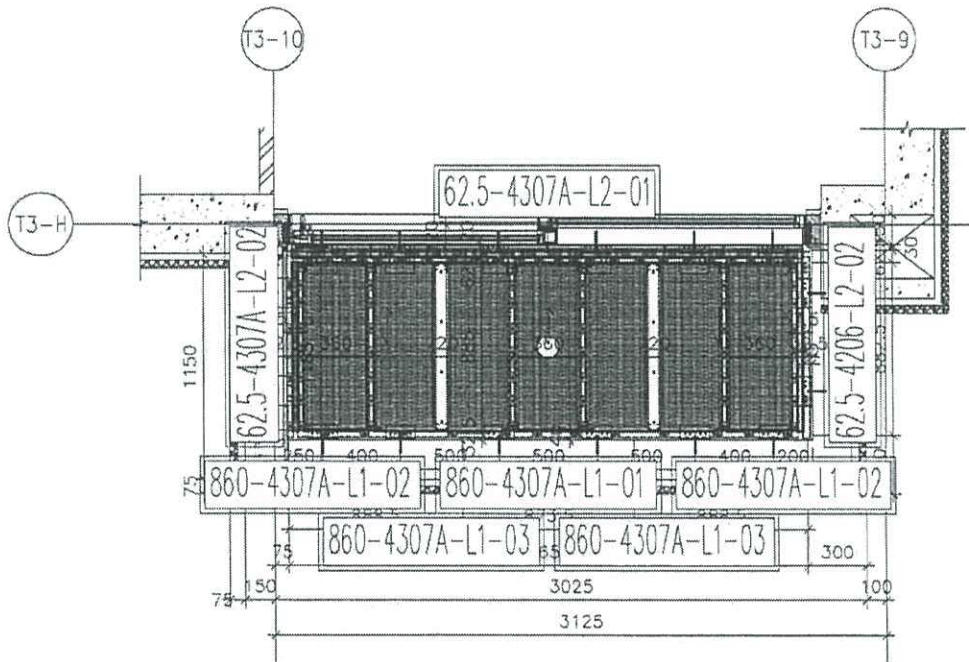
美特鋁質有限公司
MIDI Aluminium Fabricator Ltd.

工程號 J-852 地盤 亞答老街/天花

發貨時：一個完整露臺的鋼件
鋁板，打包成一扎，同時出貨
到地盤。



62.5-4307A-L2-01
T3-H
860-4307A-L1-01

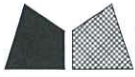


鋁板位置圖

C BAL

4307A=3檔
T3(3;5;6F)

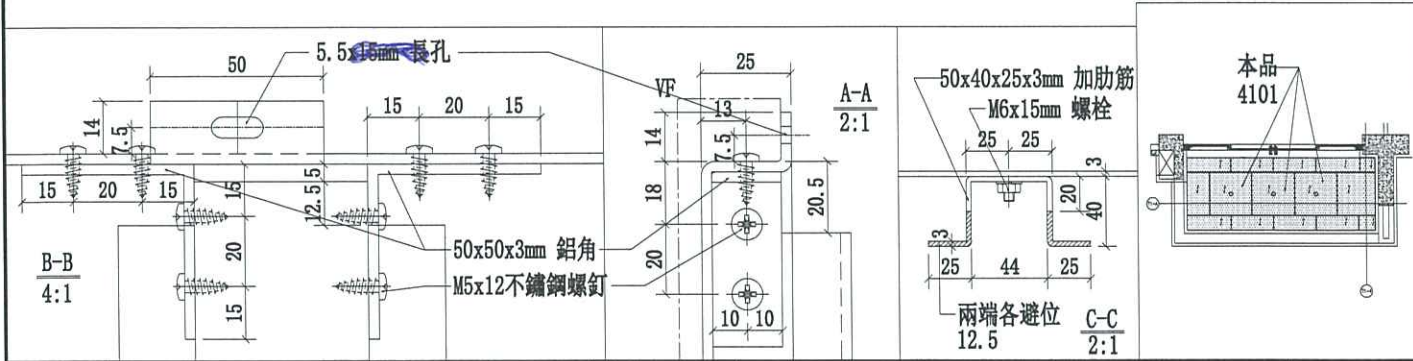
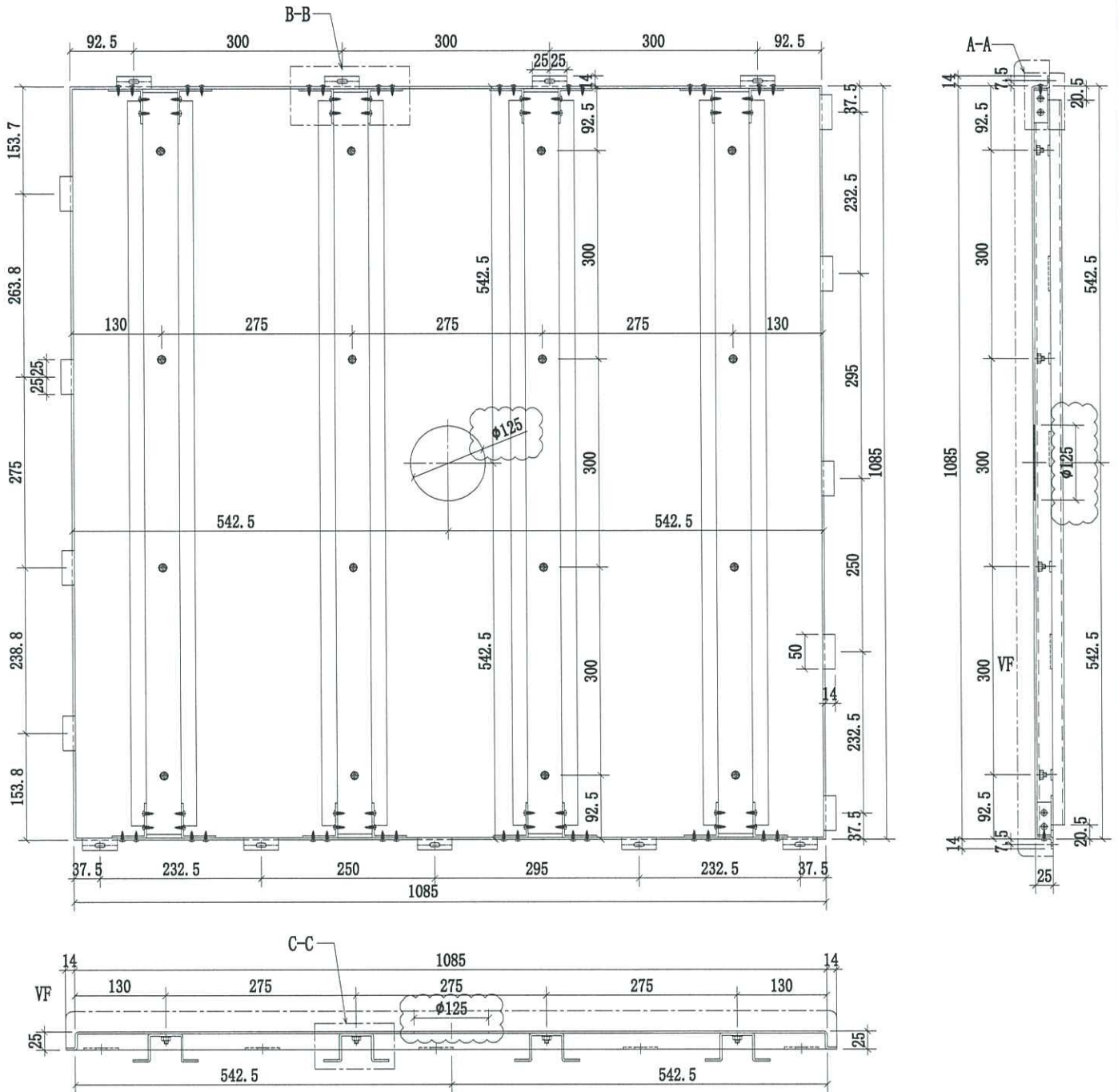
名稱	4307A天花鋁板位置圖	制圖	CJM	2020.10.15	修改		
材料	5mm 穿孔板	復核	SHUI	2020.10.20	日期		
顏色	UCT201498XL(A)-3 ✓	批准			圖號	4307A-LP	



美特鋁質有限公司
MIDI Aluminium Fabricator Ltd.

數量詳見：
1100-4101-L1-02-1

工程號 J-852 地盤 亞皆老街/天花



名稱	4101天花鋁板加工圖	制圖	CJM	2020.10.15	修改	A
材料	3mm 厚鋁板	復核	SHUI	2020.10.20	日期	2021.03.10
顏色	UCT201498XL(A)-3 藍	批准			圖號	1100-4101-L1-02



美特鋁質有限公司

MIDI Aluminium Fabricator Ltd.

工程號

J-852

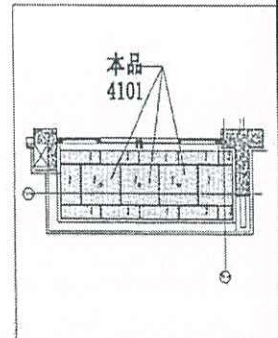
地盤

亞答老街/天花

序號	物料編號	數量	使用位置	樓層
1	1100-4101-L1-02	9	J852-SD-ALC-4101	T1/(3F~6F)
2	1100-4102-L1-02	9	J852-SD-ALC-4102	T1/(3F~6F)
3	1100-4201-L1-02	9	J852-SD-ALC-4201	T2/(3F~6F)
4	1100-4202-L1-02	9	J852-SD-ALC-4202	T2/(3F~6F)
5	1100-4301-L1-02	9	J852-SD-ALC-4301	T3/(3F~6F)
6	1100-4302-L1-02	3	J852-SD-ALC-4302	T3/(6F)
		48		

5/F ← 6件
 3/F ← 3件
 9件

B BAL



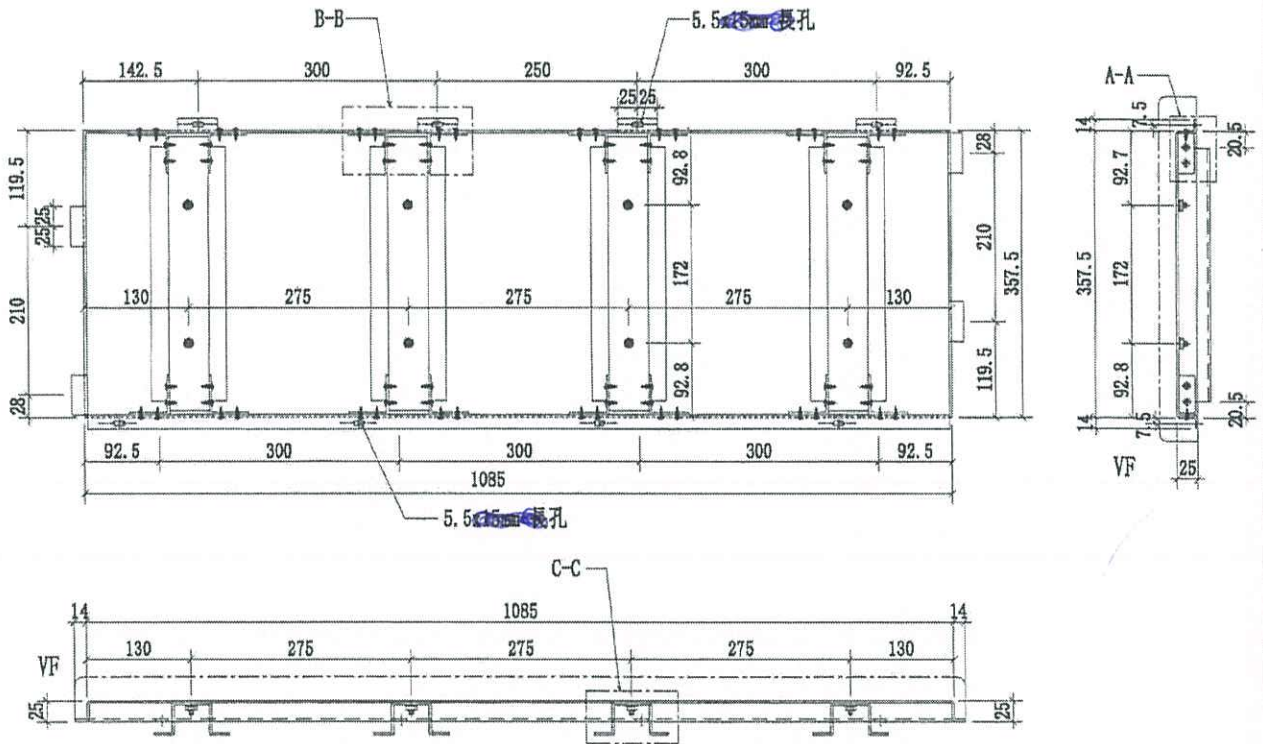
名稱	4101天花鋁板加工圖	制圖	CJM	2020.10.15	修改		
材料	3mm 厚鋁板	復核	SHUI	2020.10.20	日期		
顏色	UCT201#98XL(A)-5 6C	批准			圖號	1100-4101-L1-02-1	★



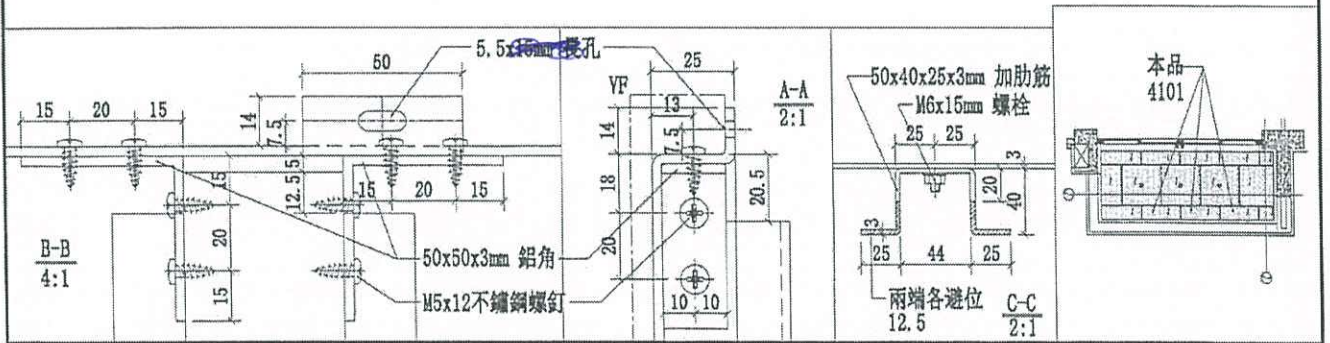
美特鋁質有限公司
MIDI Aluminium Fabricator Ltd.

工程號 J-852 地盤 亞皆老街/天花

序號	物料編號	數量	使用位置	樓層
1	380-4101-L1-02	9	J852-SD-ALC-4101	T1/(3F~6F)
2	380-4102-L1-02	9	J852-SD-ALC-4102	T1/(3F~6F)
3	380-4201-L1-02	9	J852-SD-ALC-4201	T2/(3F~6F)
4	380-4202-L1-02	9	J852-SD-ALC-4202	T2/(3F~6F)
5	380-4301-L1-02	9	J852-SD-ALC-4301	T3/(3F~6F) 5/F
6	380-4302-L1-02	9	J852-SD-ALC-4302	T3/(6F)
		48	6	



B B A



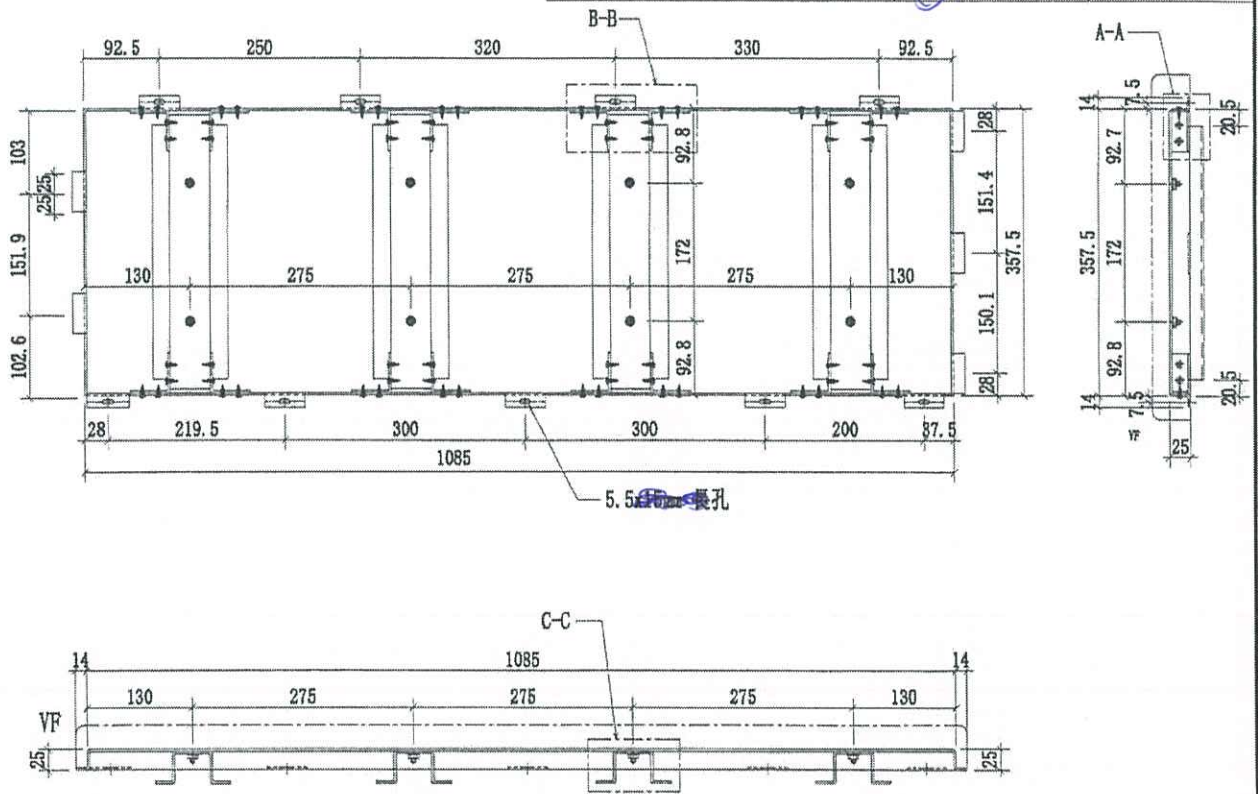
名稱	4101天花鋁板加工圖	制圖	CJM	2020.10.15	修改	
材料	3mm 厚鋁板	復核	SHUI	2020.10.20	日期	
顏色	UC1201498XL(A)-3	批准			圖號	380-4101-L1-02



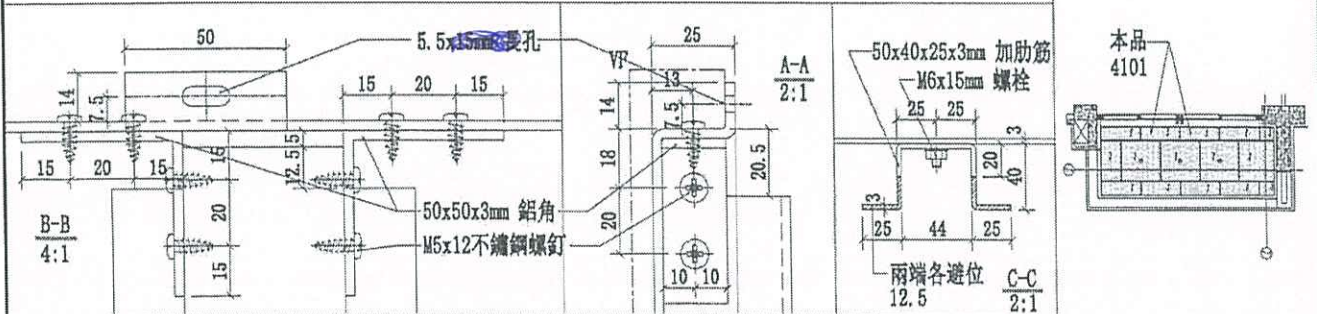
美特鋁質有限公司
MIDI Aluminium Fabricator Ltd.

工程號 J-852 地盤 亞皆老街/天花

序號	物料編號	數量	使用位置	樓層
1	375-4101-L1-03	6	J852-SD-ALC-4101	T1/(3F~6F)
2	375-4102-L1-02	9	J852-SD-ALC-4102	T1/(3F~6F)
3	375-4201-L1-02	9	J852-SD-ALC-4201	T2/(3F~6F)
4	375-4202-L1-02	9	J852-SD-ALC-4202	T2/(3F~6F)
5	375-4301-L1-02	9	J852-SD-ALC-4301	T3/(3F~6F) 5 F
6	375-4302-L1-02	9	J852-SD-ALC-4302	T3/(6F)
		44	BB	



B BAL



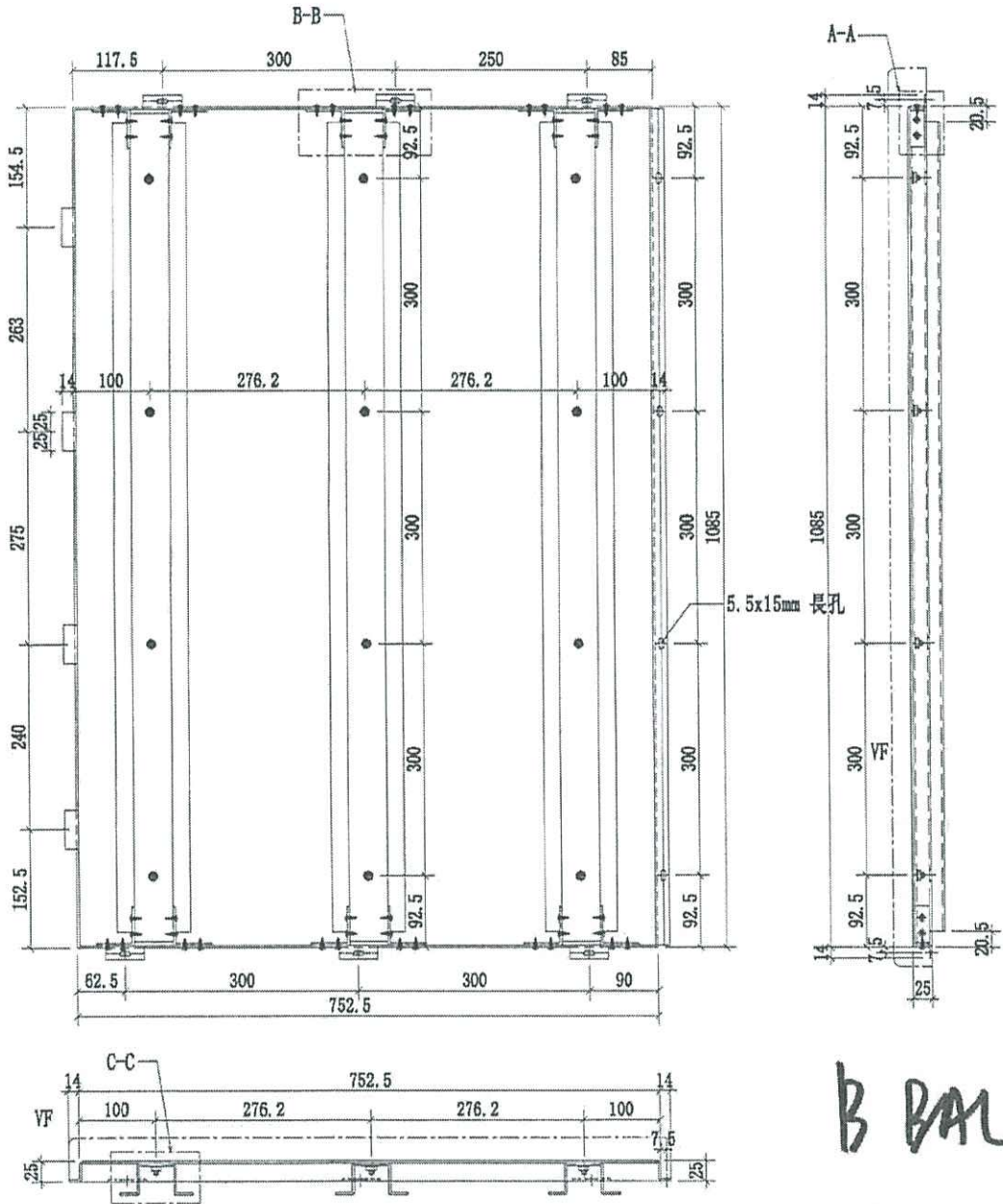
名稱	4101 天花板加工圖	制圖	CJM	2020.10.15	修改		
材料	3mm 厚鋁板	復核	SHUI	2020.10.20	日期		
顏色	UCT201498XL(A)-3	批準			圖號	375-4101-L1-03	☆



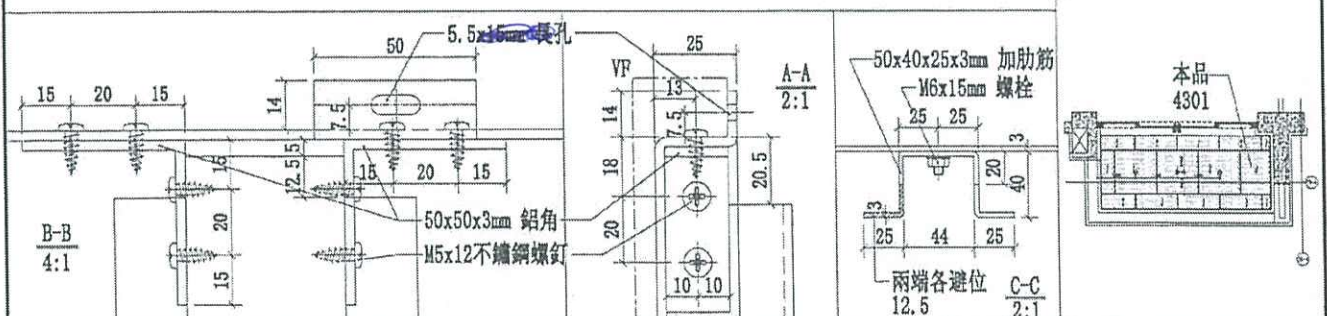
美特鋁質有限公司
MIDI Aluminium Fabricator Ltd.

序號	物料編號	數量	使用位置	樓層
1	1100-4301-L1-01	3	J852-SD-ALC-4301	T3/(3F-6F)
工程號		J-852	地盤	亞皆老街/天花

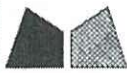
316/F



B BAL



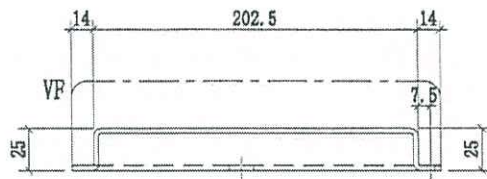
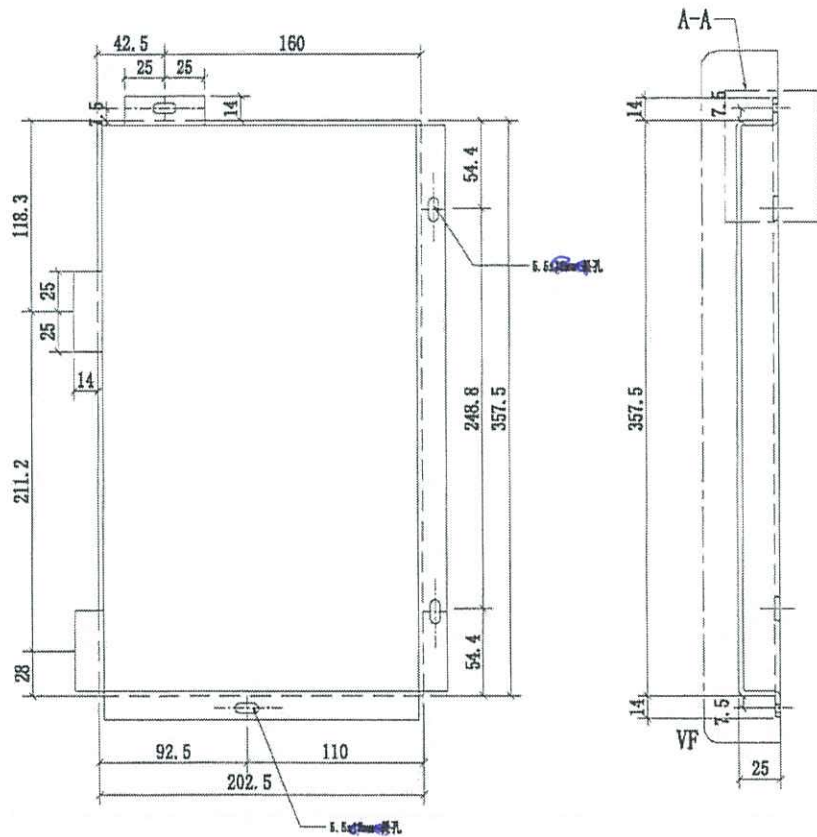
名稱	4301 天花板加工網	制圖	CJM	2020.10.15	修改	
材料	3mm 厚鋁板	復核	SHUI	2020.10.20	日期	
顏色	CC1201498XL(A)-J	批準			圖號	1100-4301-L1-01



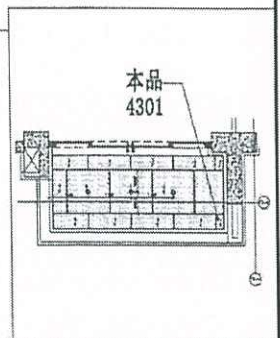
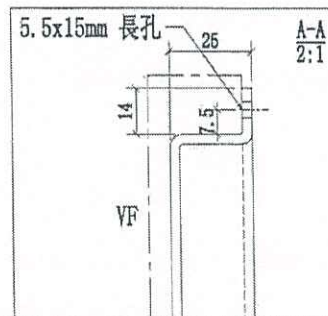
美特鋁質有限公司
MIDI Aluminium Fabricator Ltd.

序號	物料編號	數量	使用位置	樓層
1	380-4301-L1-01	8 ②	J852-SD-ALC-4301	T3/(3F~6F) 5F

工程號	J-852	地盤	亞答老街/天花
-----	-------	----	---------



B BAL



名稱	4301 天花鋁板加工圖	制圖	CJM	2020.10.15	修改	
材料	3mm 厚鋁板	復核	SHUI	2020.10.20	日期	
顏色	UCT201498XL(A)-3	批準			圖號	380-4301-L1-01



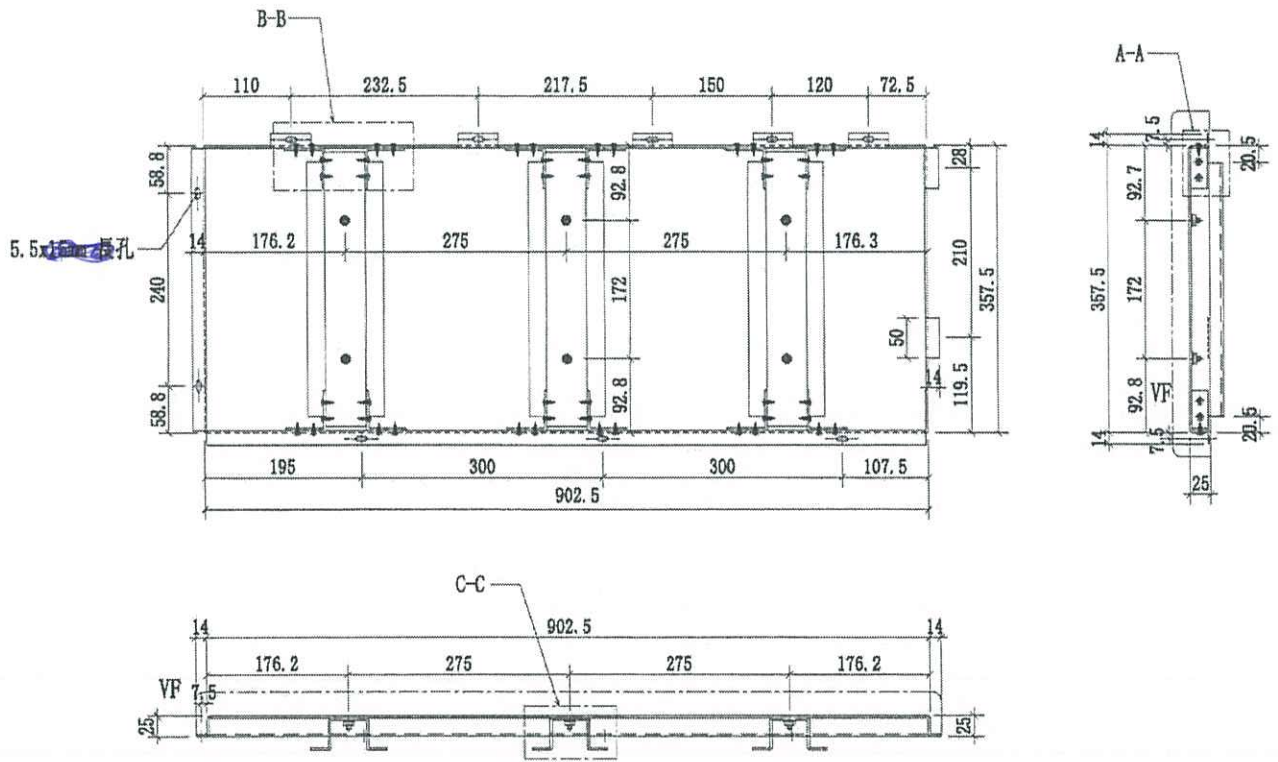
美特鋁質有限公司

MIDI Aluminium Fabricator Ltd.

序號	物料編號	數量	使用位置	樓層
1	380-4301-L1-03	30	J852-SD-ALC-4301	T3/(3F~6F)
		2		3F

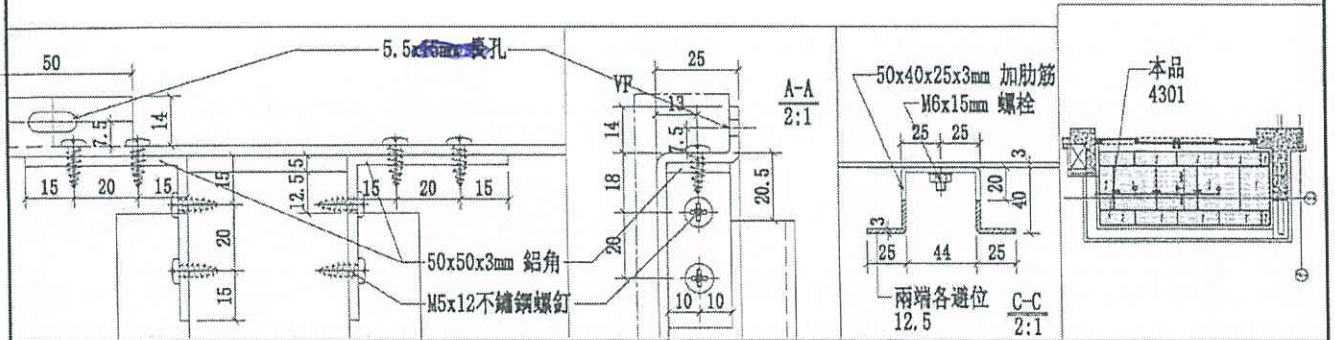
工程號 J-852 地盤 亞皆老街/天花

306/17

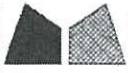


B BAL

B-B
4:1



名稱	4301天花鋁板加工圖	制圖	CJM	2020.10.15	修改	
材料	3mm 厚鋁板	復核	SHUI	2020.10.20	日期	
顏色	UC1201498XL(A)=3	批准			圖號	380-4301-L1-03

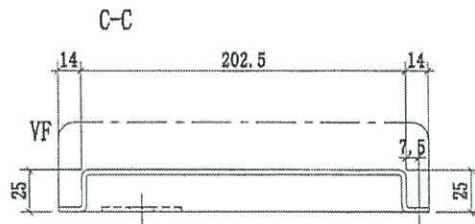
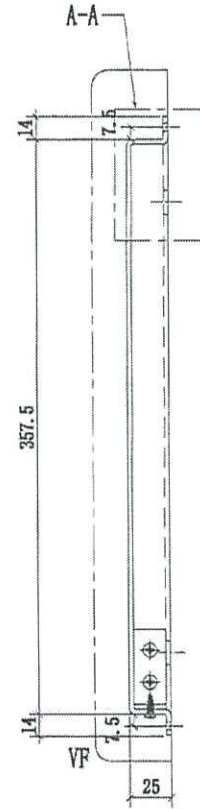
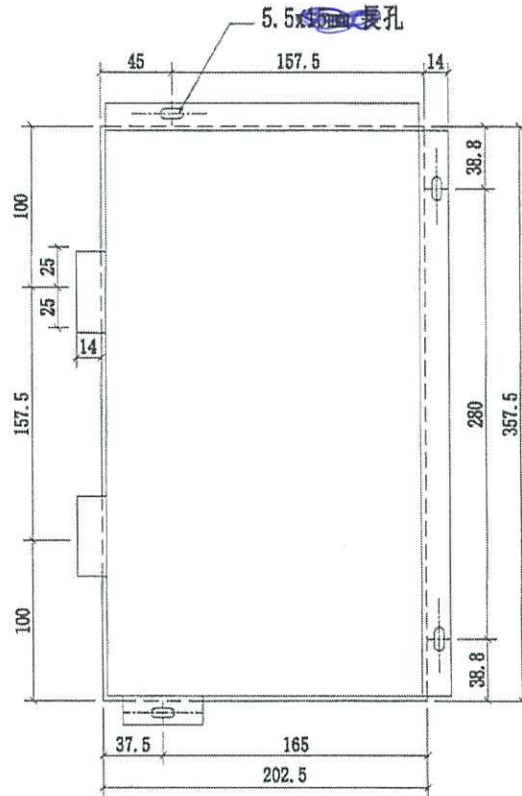


美特鋁質有限公司
MIDI Aluminium Fabricator Ltd.

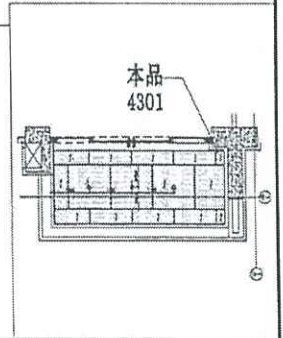
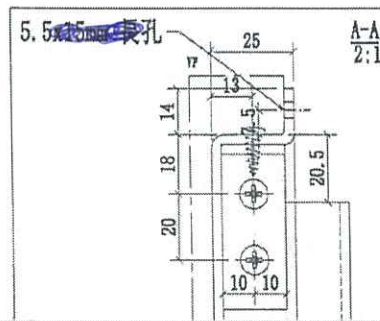
序號	物料編號	數量	使用位置	樓層
1	375-4301-L1-01	3	J852-SD-ALC-4301	T3/(3F-6F)
		(2)		5/F

工程號 J-852 地盤 亞皆老街/天花

3.6/F



B BAL



名稱	4301天花板加工圖	制圖	CJM	2020.10.15	修改	
材料	3mm 厚鋁板	復核	SHUI	2020.10.20	日期	
顏色	UCT201498XL(A)-3	批准			圖號	375-4301-L1-01



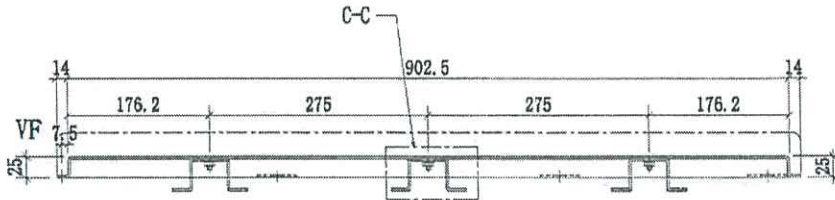
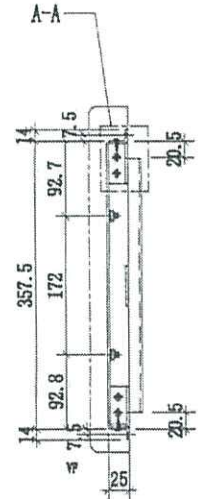
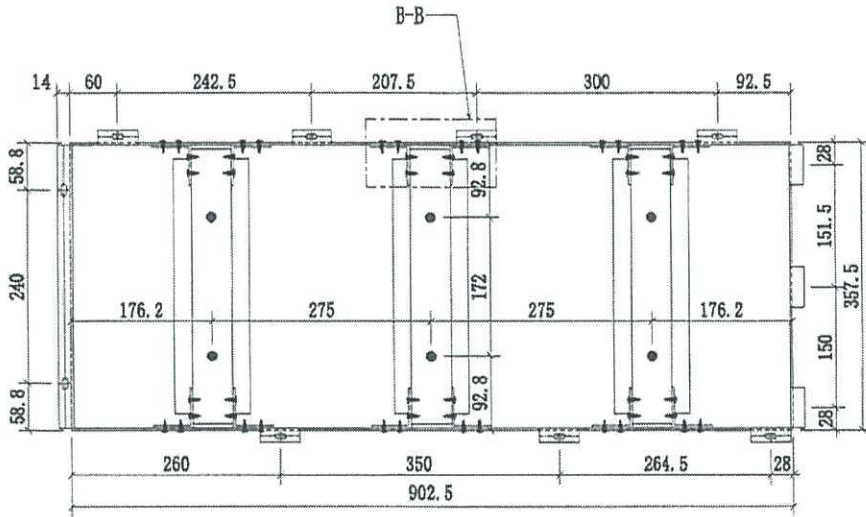
美特鋁質有限公司
MIDI Aluminium Fabricator Ltd.

序號	物料編號	數量	使用位置	樓層
1	375-4301-L1-03	34	J852-SD-ALC-4301	T3/(3F~6F)

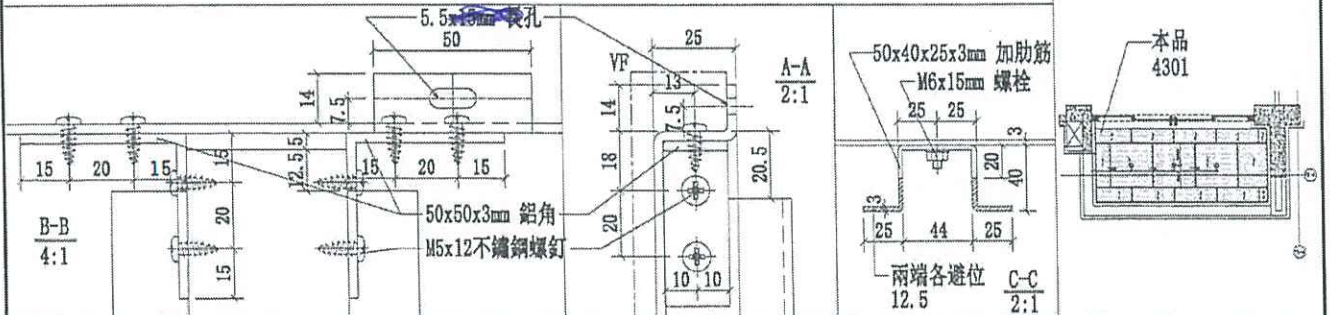
工程號 J-852 地盤 亞皆老街/天花

②

3.6/11



B BAL



名稱	4301天花鋁板加工圖	制圖	CJM	2020.10.15	修改	
材料	3mm 厚鋁板	復核	SHUI	2020.10.20	日期	
顏色	UC1201498XL(A)-3	批准			圖號	375-4301-L1-043



美特鋁質有限公司
MIDI Aluminium Fabricator Ltd.

序號

物料編號

數量

使用位置

樓層

1

1100-4101-L1-01

2
1

J852-SD-ALC-4303

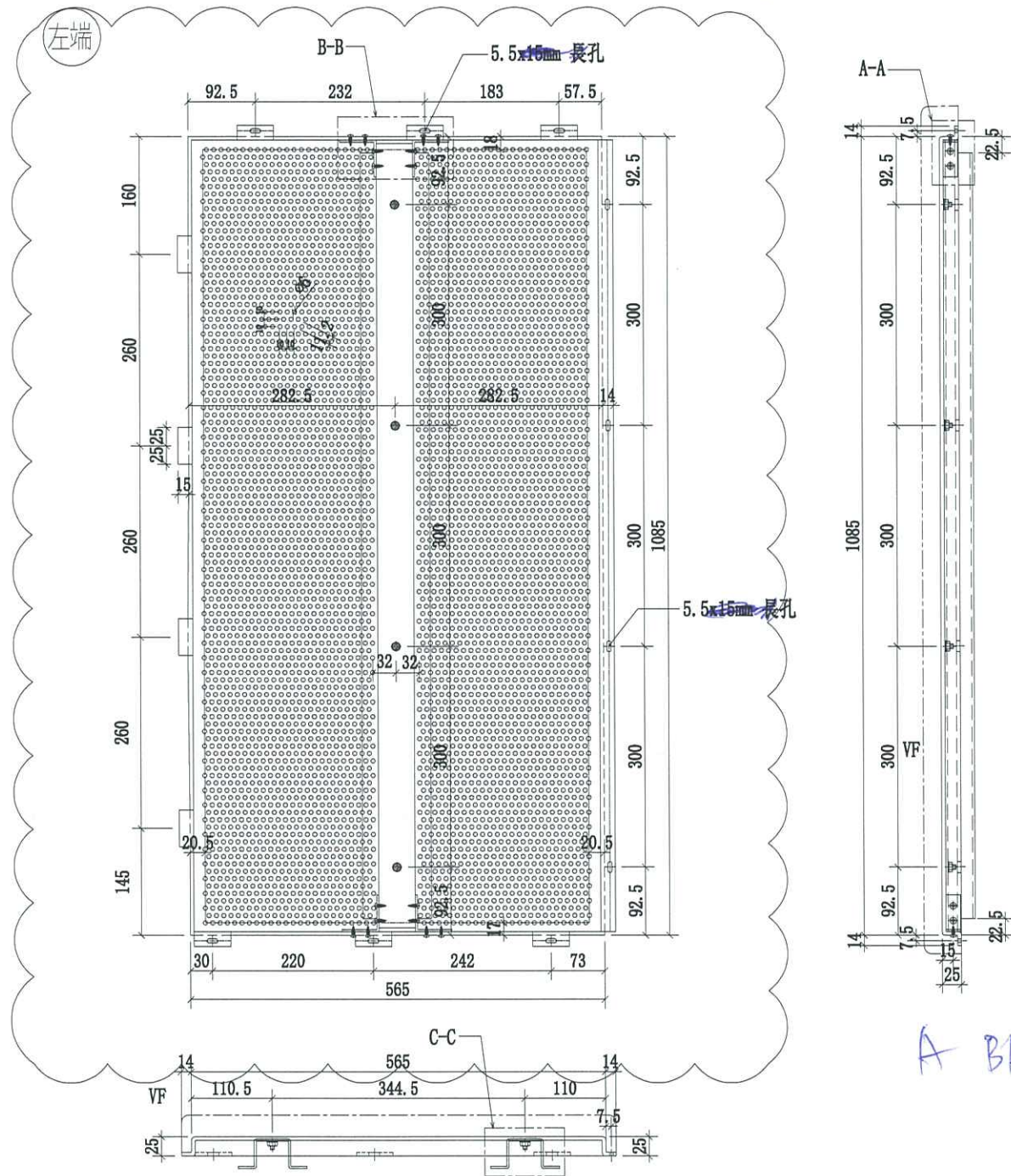
T3/(3F:8F)

工程號

J-852

地盤

亞皆老街/天花



A BAL

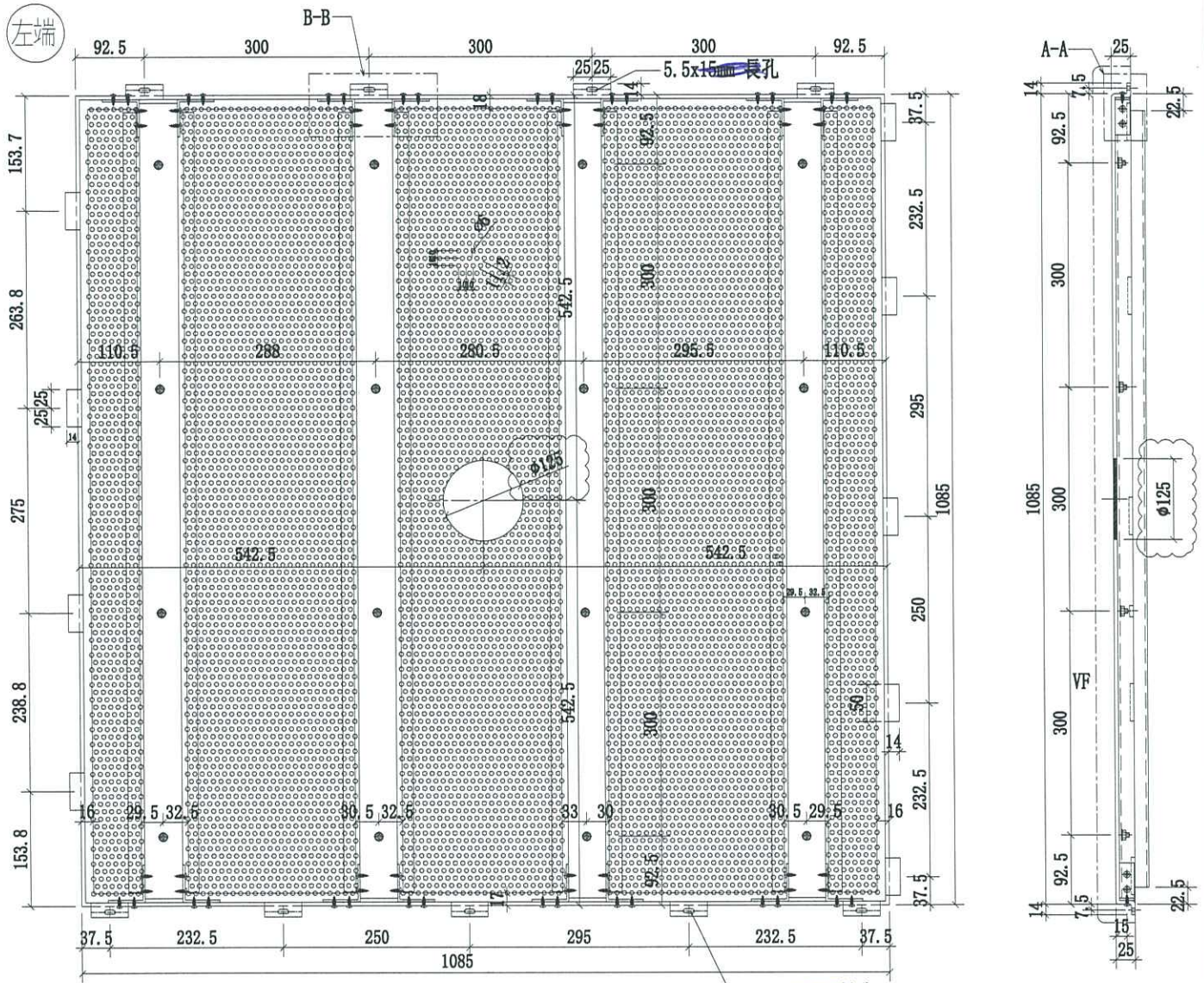
名稱	4303天花鋁板加工圖	制圖	CJM	2020.10.15	修改	A
材料	5mm 厚穿孔鋁板	復核	SHUI	2020.10.20	日期	2021.03.10
顏色	UCT201498XL(A)- <u>3白包</u>	批准			圖號	1100-4303-L1-01



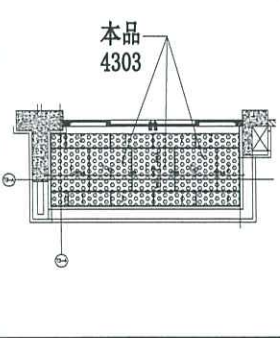
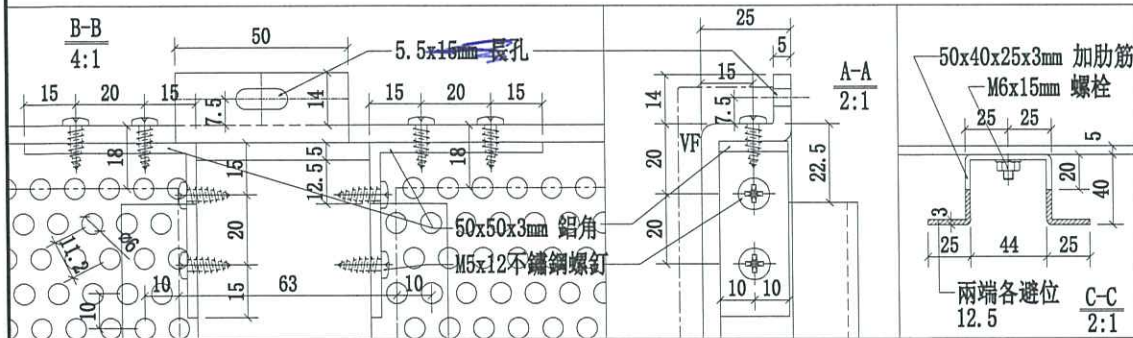
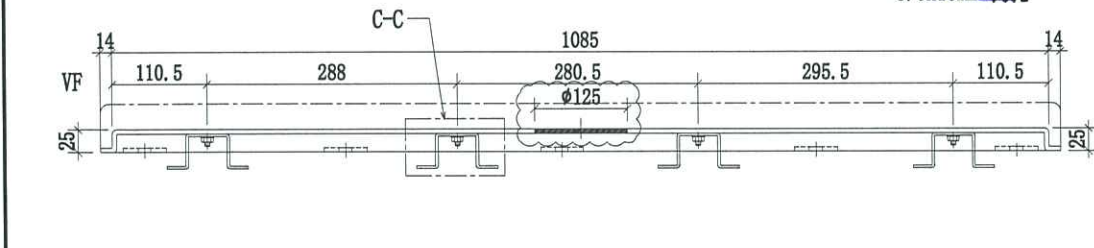
美特鋁質有限公司
MIDI Aluminium Fabricator Ltd.

序號	物料編號	數量	使用位置	樓層
1	1100-4303-L1-02	6 (3)	J852-SD-ALC-4303	T3/(3F; 5F)

工程號 J-852 地盤 亞皆老街/天花



A BAL



名稱	4303天花鋁板加工圖	制圖	CJM	2020.10.15	修改	A
材料	5mm 厚穿孔鋁板	復核	SHUI	2020.10.20	日期	2021.03.10
顏色	UCT201498XL(A)-3 6E	批准			圖號	1100-4303-L1-02



美特鋁質有限公司
MIDI Aluminium Fabricator Ltd.

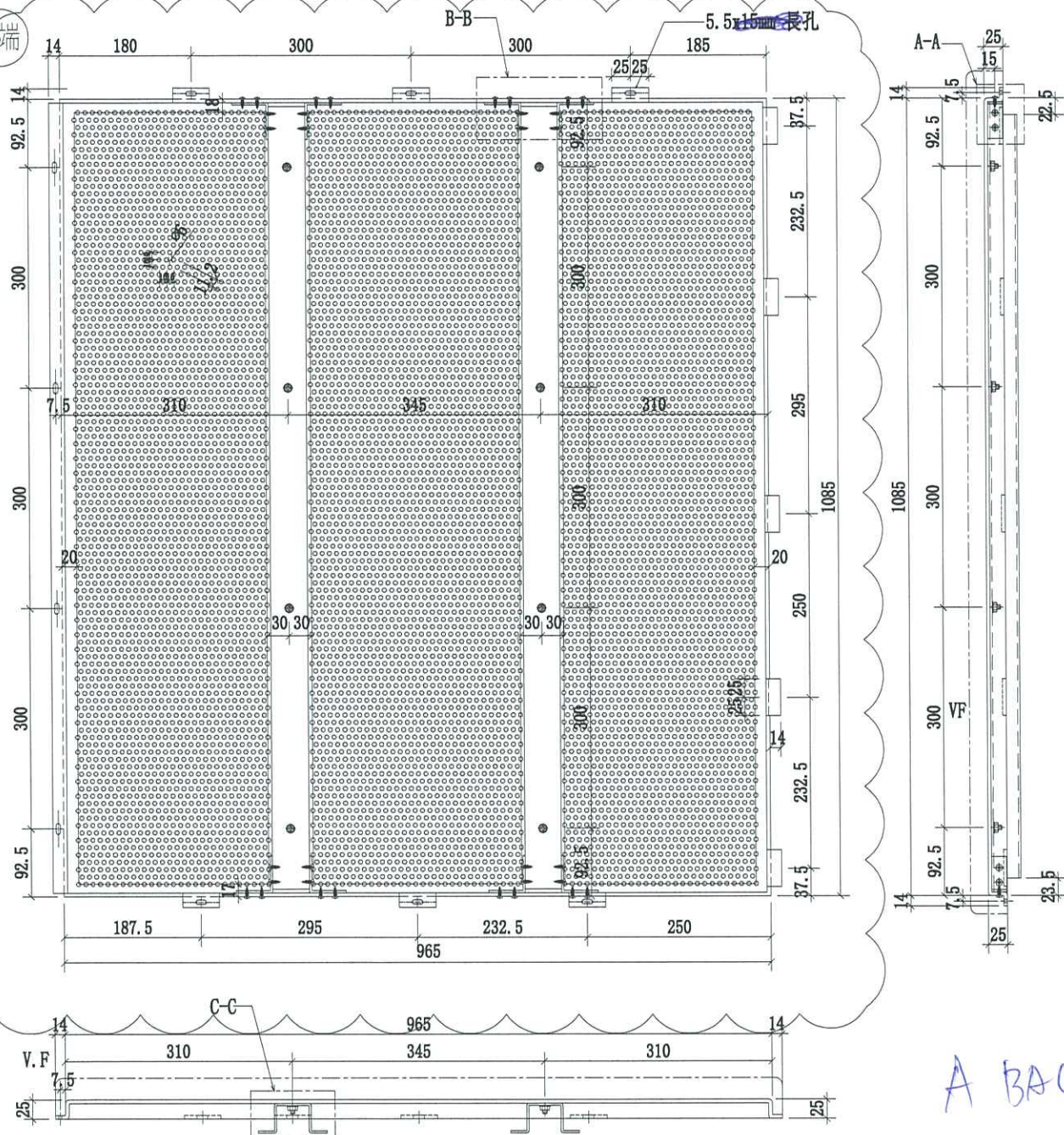
序號	物料編號	數量	使用位置	樓層
1	1100-4303-L1-03	2	J852-SD-ALC-4303	T3/(3F; 5F)

工程號 J-852 地盤 亞皆老街/天花

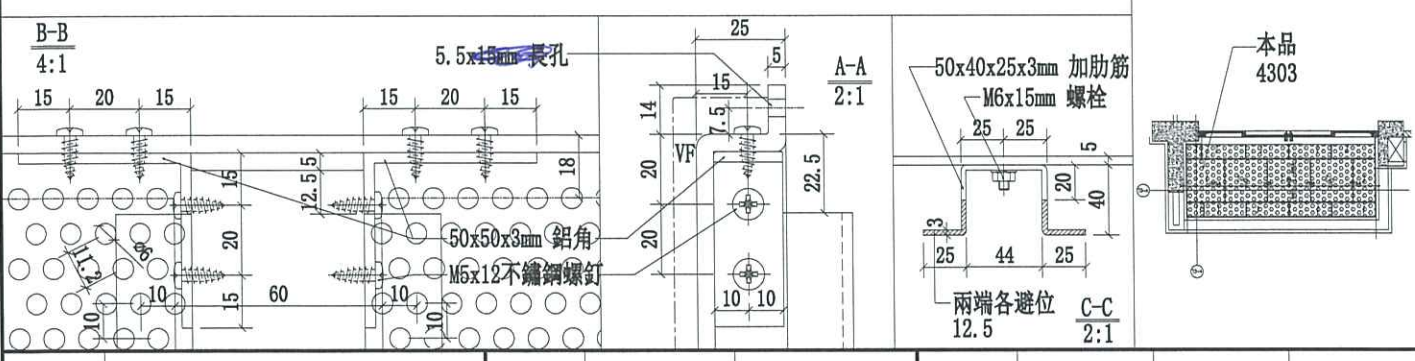
①

~~5F~~

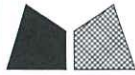
左端



A BAC



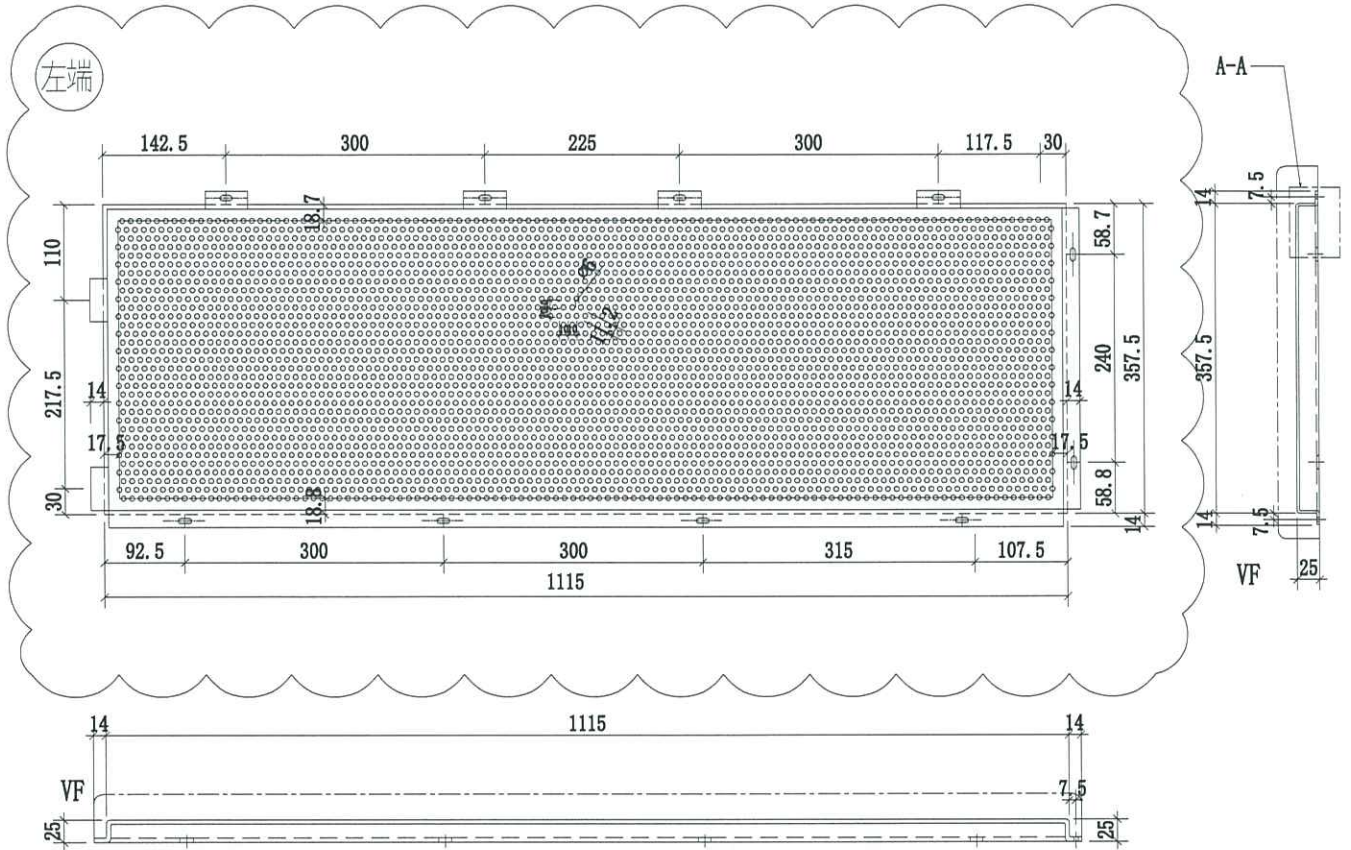
名稱	4303天花鋁板加工圖	制圖	CJM	2020.10.15	修改	A	
材料	5mm 厚穿孔鋁板	復核	SHUI	2020.10.20	日期	2021.03.10	
顏色	UCT201498XL(A)-3 藍	批准			圖號	1100-4303-L1-03	



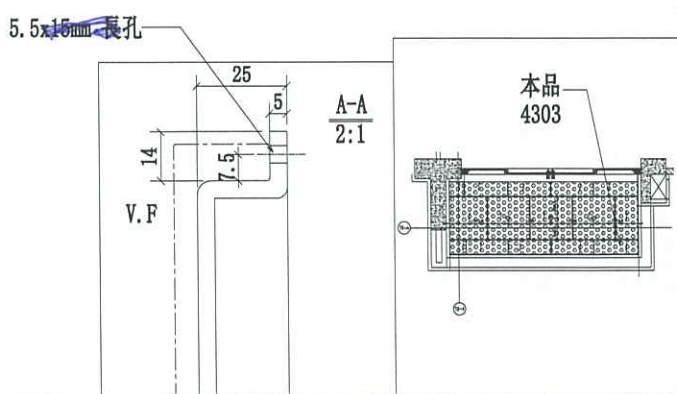
美特鋁質有限公司
MIDI Aluminium Fabricator Ltd.

序號	物料編號	數量	使用位置	樓層
1	380-4303-L1-01	2	J852-SD-ALC-4303	T3/(3F;5F)
		①		6677

工程號	J-852	地盤	亞皆老街/天花
-----	-------	----	---------



A B A C



名稱	4303天花鋁板加工圖	制圖	CJM	2020.10.15	修改	A	
材料	5mm 厚穿孔鋁板	復核	SHUI	2020.10.20	日期	2021.03.10	
顏色	UCT201498XL(A) 3 62	批准			圖號	380-4303-L1-01	



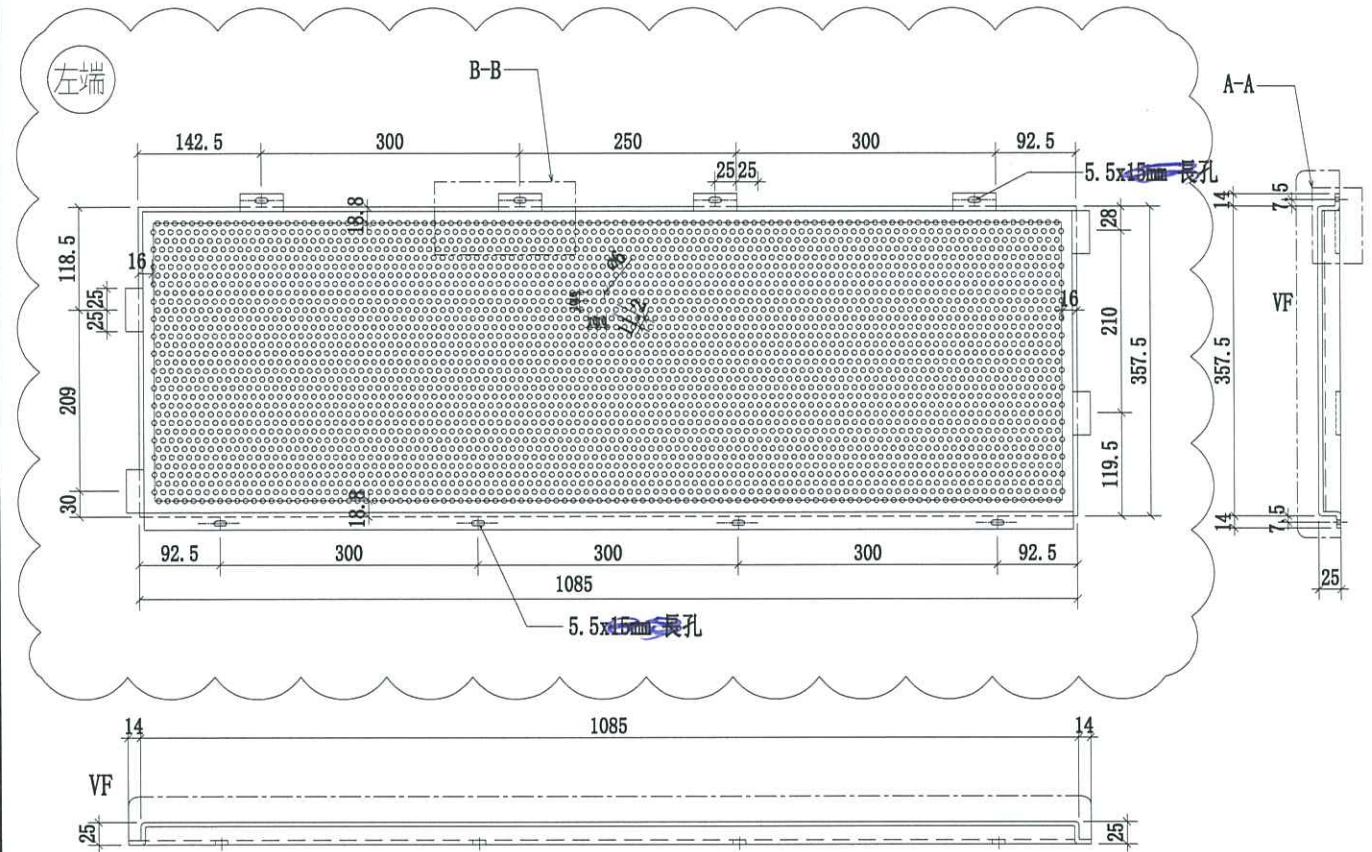
美特鋁質 有限公司
MIDI Aluminium Fabricator Ltd.

序號	物料編號	數量	使用位置	樓層
1	380-4303-L1-02	4	J852-SD-ALC-4303	T3/(3F; 5F)

工程號	J-852	地盤	亞皆老街/天花
-----	-------	----	---------

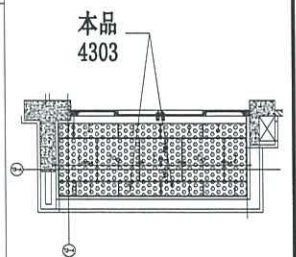
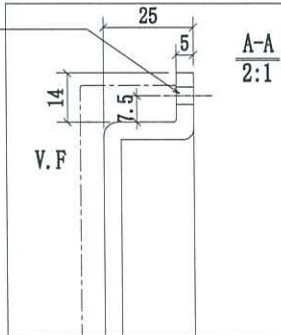
2

5F

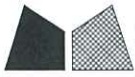


A B A C

5.5x15mm 長孔



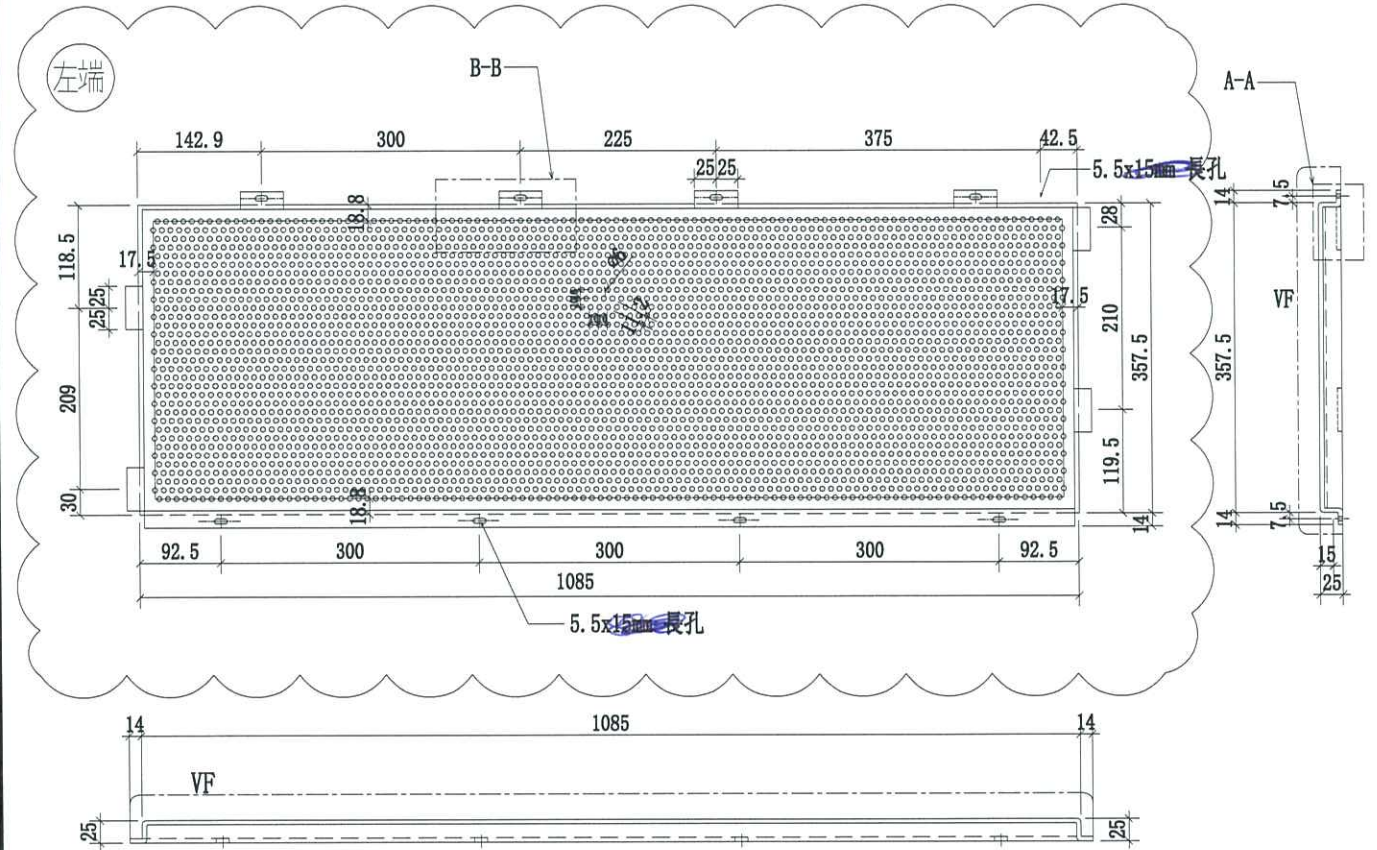
名稱	4303天花鋁板加工圖	制圖	CJM	2020.10.15	修改	A	
材料	5mm 厚穿孔鋁板	復核	SHUI	2020.10.20	日期	2021.03.10	
顏色	UCT201498XL(A)-3-6包	批准			圖號	380-4303-L1-02	



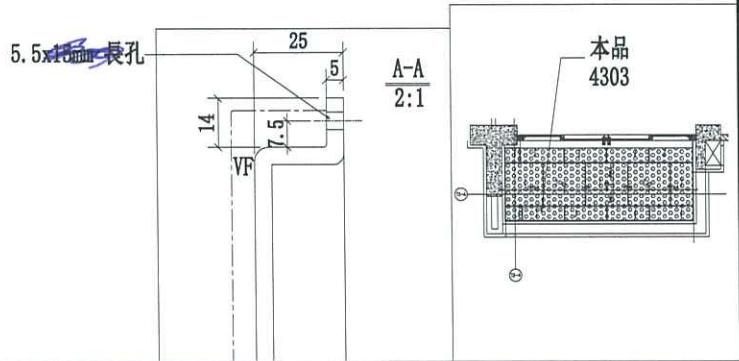
美特鋁質有限公司
MIDI Aluminium Fabricator Ltd.

序號	物料編號	數量	使用位置	樓層
1	380-4303-L1-03	2	J852-SD-ALC-4303	T3/(3F; 5F)

工程號	J-852	地盤	亞皆老街/天花
-----	-------	----	---------



A BAL



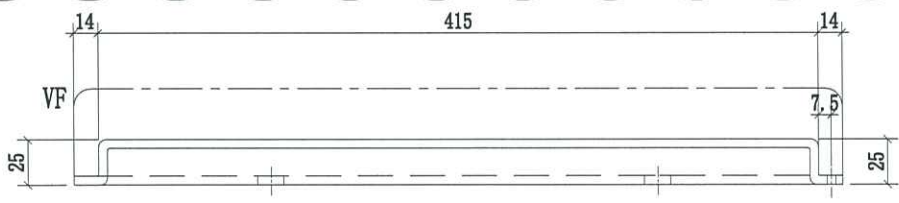
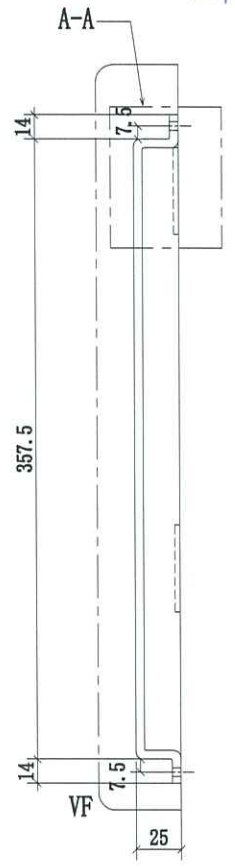
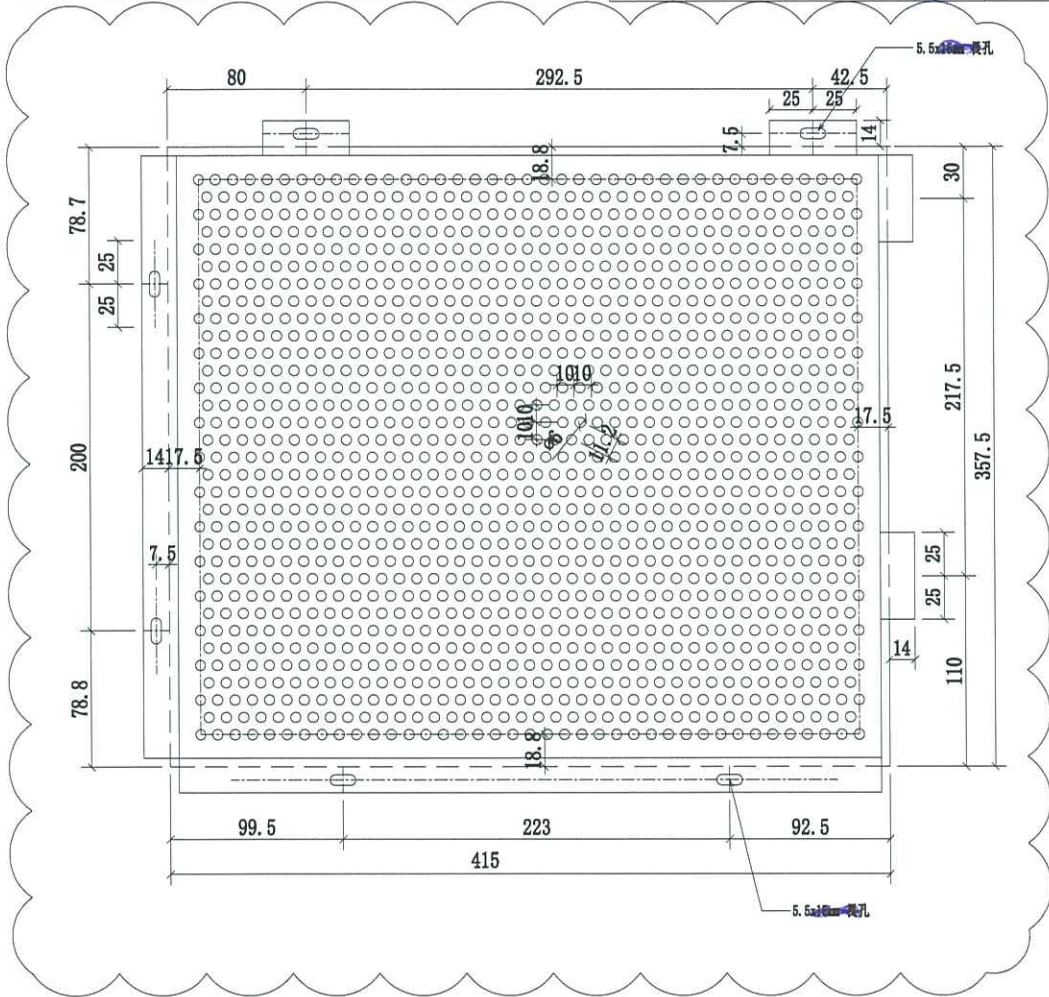
名稱	4303天花鋁板加工圖	制圖	CJM	2020.10.15	修改	A
材料	5mm 厚穿孔鋁板	復核	SHUI	2020.10.20	日期	2021.03.10
顏色	UCT201498XL(A)-3 藍色	批準			圖號	380-4303-L1-03



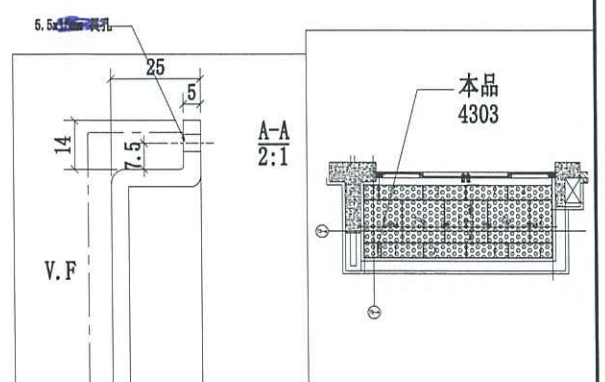
美特鋁質有限公司
MIDI Aluminium Fabricator Ltd.

序號	物料編號	數量	使用位置	樓層
1	380-4303-L1-04	2 ①	J852-SD-ALC-4303	T3/(3F, 5F) 5F

工程號	J-852	地盤	亞皆老街/天花
-----	-------	----	---------



A BAC



名稱	4303天花鋁板加工圖	制圖	CJM	2020.10.15	修改	A	
材料	5mm 厚鋁板	復核	SHUI	2020.10.20	日期	2021.03.10	
顏色	UCT201498XL(A)-3-60	批準			圖號	380-4303-L1-04	



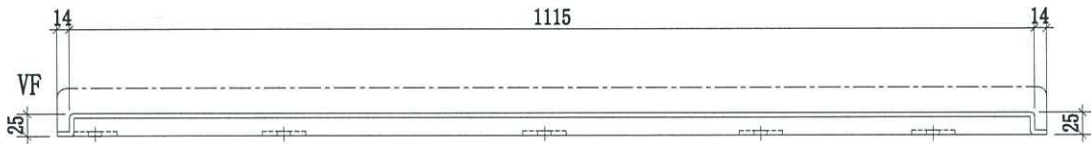
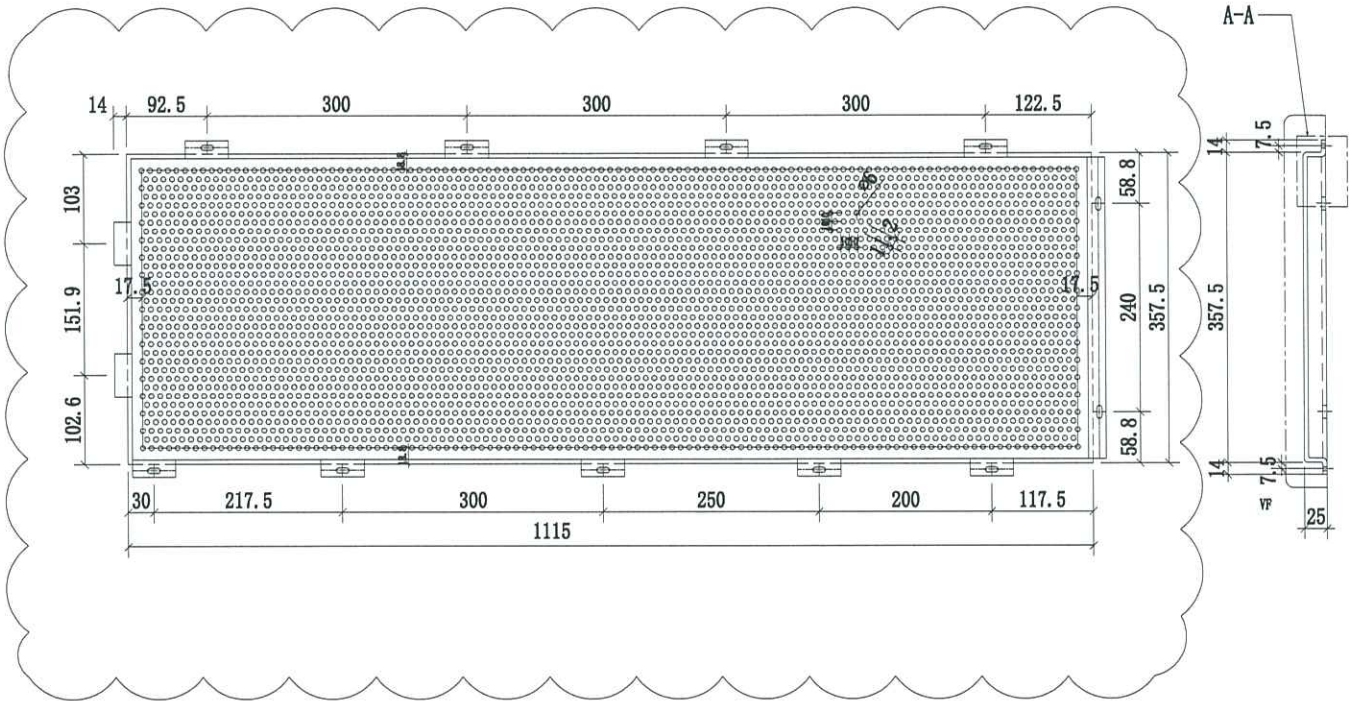
美特鋁質有限公司
MIDI Aluminium Fabricator Ltd.

序號	物料編號	數量	使用位置	樓層
1	375-4303-L1-01	2	J852-SD-ALC-4303	T3/(3F; 5F)

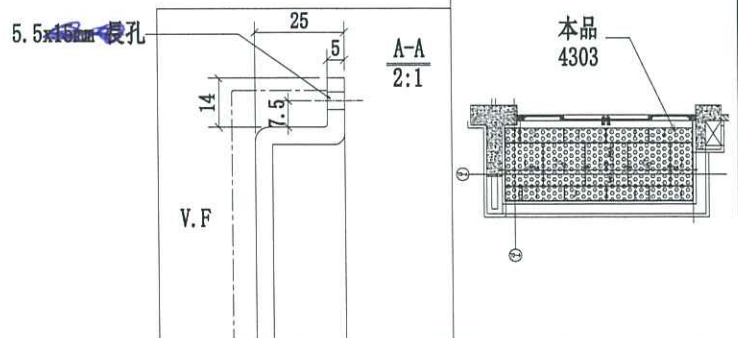
工程號	J-852	地盤	亞皆老街/天花
-----	-------	----	---------

①

5F



A B A C



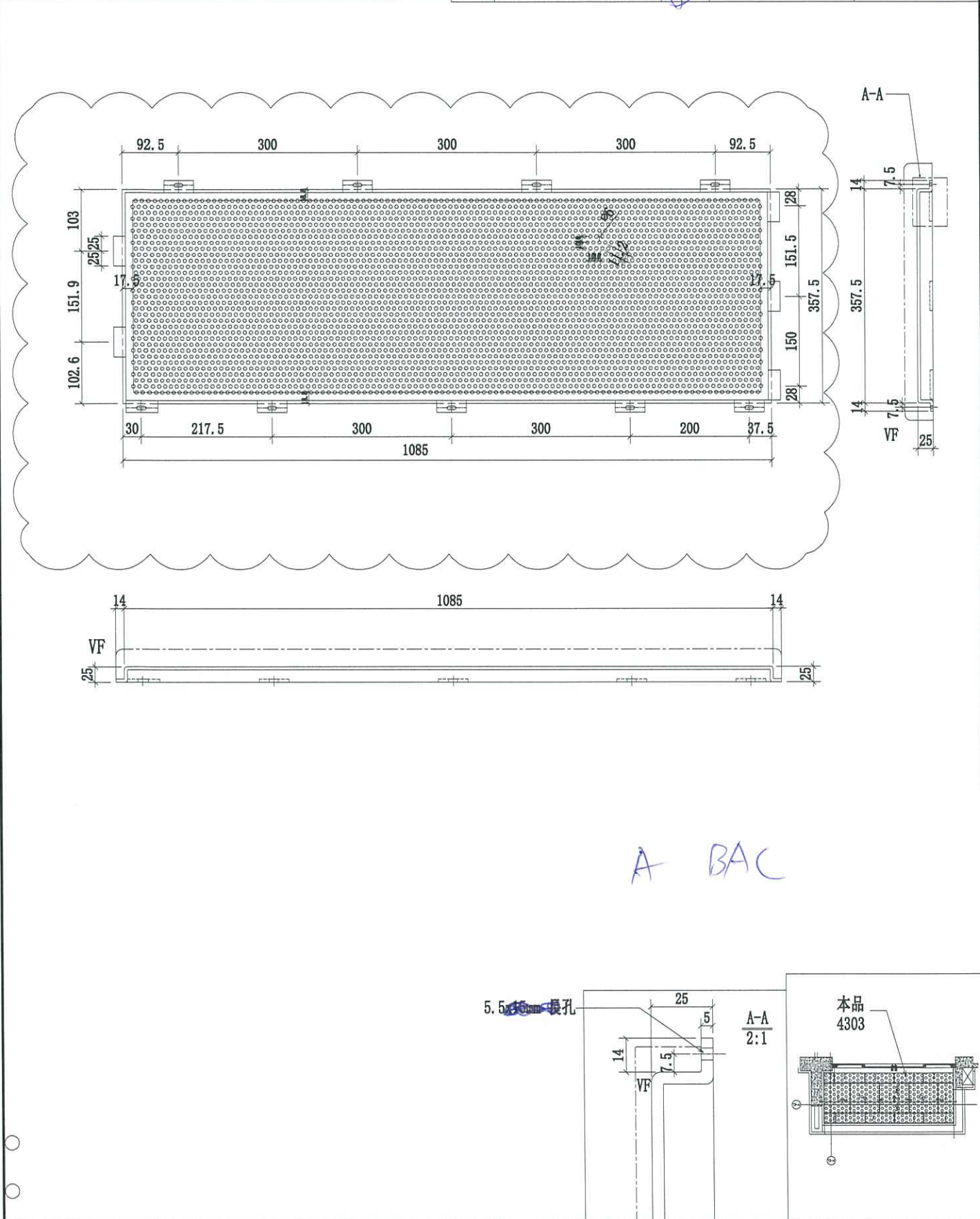
名稱	4303天花鋁板加工圖	制圖	CJM	2020.10.15	修改	A	
材料	5mm 厚穿孔鋁板	復核	SHUI	2020.10.20	日期	2021.03.10	
顏色	UCT201498XL(A)-3 藍	批準			圖號	375-4303-L1-01	



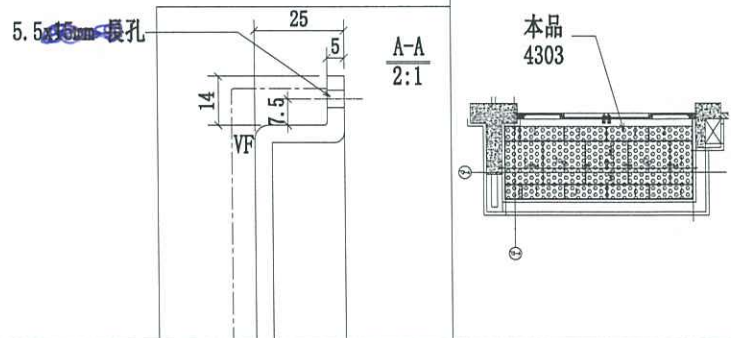
美特鋁質有限公司
MIDI Aluminium Fabricator Ltd.

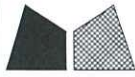
序號	物料編號	數量	使用位置	樓層
1	375-4303-L1-02	2	J852-SD-ALC-4303	T3/(3F; 5F)

工程號	J-852	地盤	亞皆老街/天花
-----	-------	----	---------



名稱	4303天花鋁板加工圖	制圖	CJM	2020.10.15	修改	A
材料	5mm 厚穿孔鋁板	復核	SHUI	2020.10.20	日期	2021.03.10
顏色	UCT201498XL(A)-3-58	批準			圖號	375-4303-L1-02

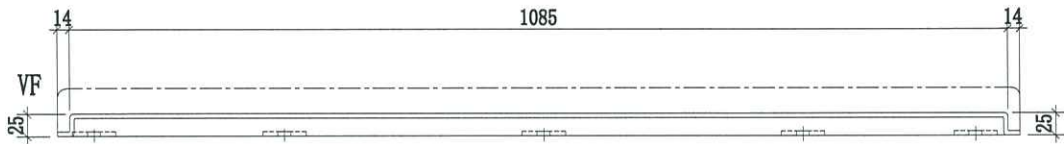
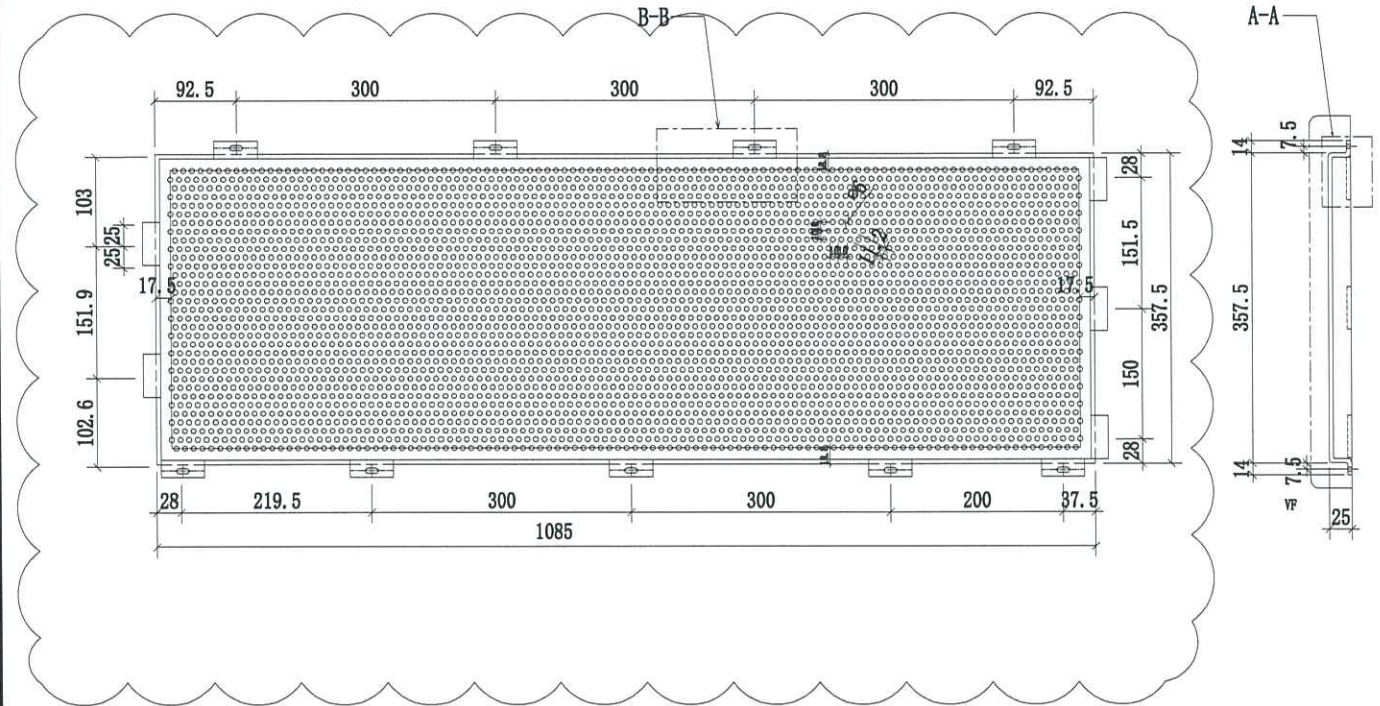




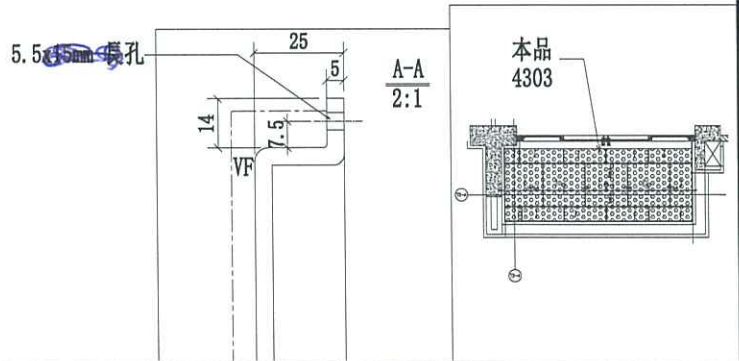
美特鋁質有限公司
MIDI Aluminium Fabricator Ltd.

序號	物料編號	數量	使用位置:	樓層:
1	375-4303-L1-03	2 ①	J852-SD-ALC-4303	T3/(3F; 5F)

工程號	J-852	地盤	亞皆老街/天花
-----	-------	----	---------



A BAC



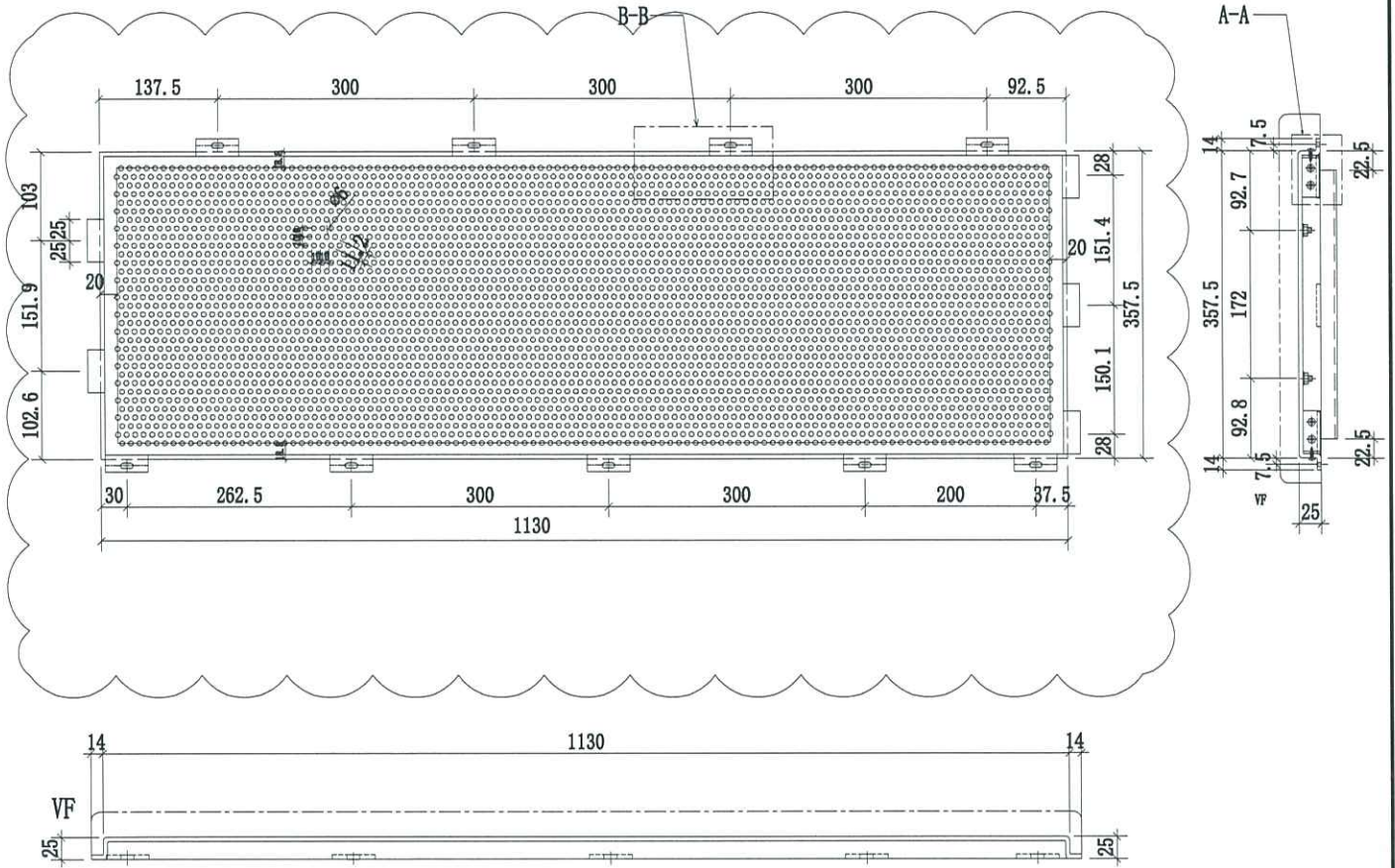
名稱	4303天花鋁板加工圖	制圖	CJM	2020.10.15	修改	A	
材料	5mm 厚穿孔鋁板	復核	SHUI	2020.10.20	日期	2021.03.10	
顏色	UCT201498XL(A)-子白色	批準			圖號	375-4303-L1-03	



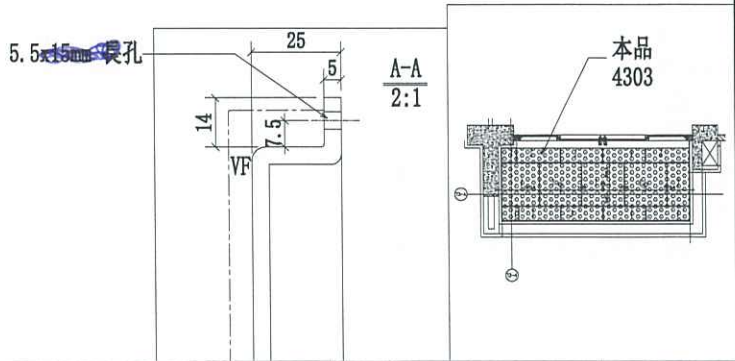
美特鋁質有限公司
MIDI Aluminium Fabricator Ltd.

序號	物料編號	數量	使用位置	樓層
1	375-4303-L1-04	2 ①	J852-SD-ALC-4303	T3/(3F; 5F) ②

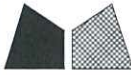
工程號	J-852	地盤	亞皆老街/天花
-----	-------	----	---------



A BAL



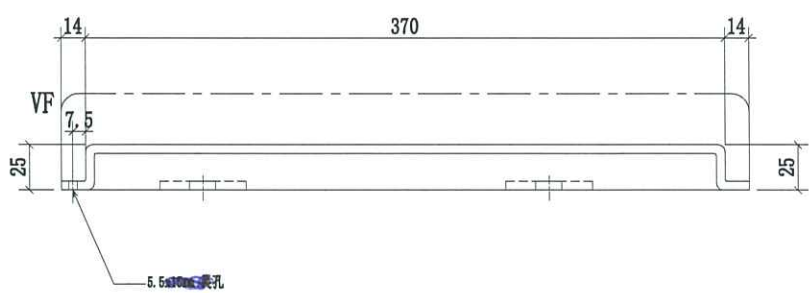
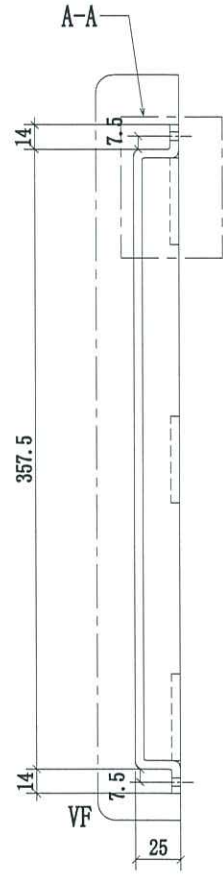
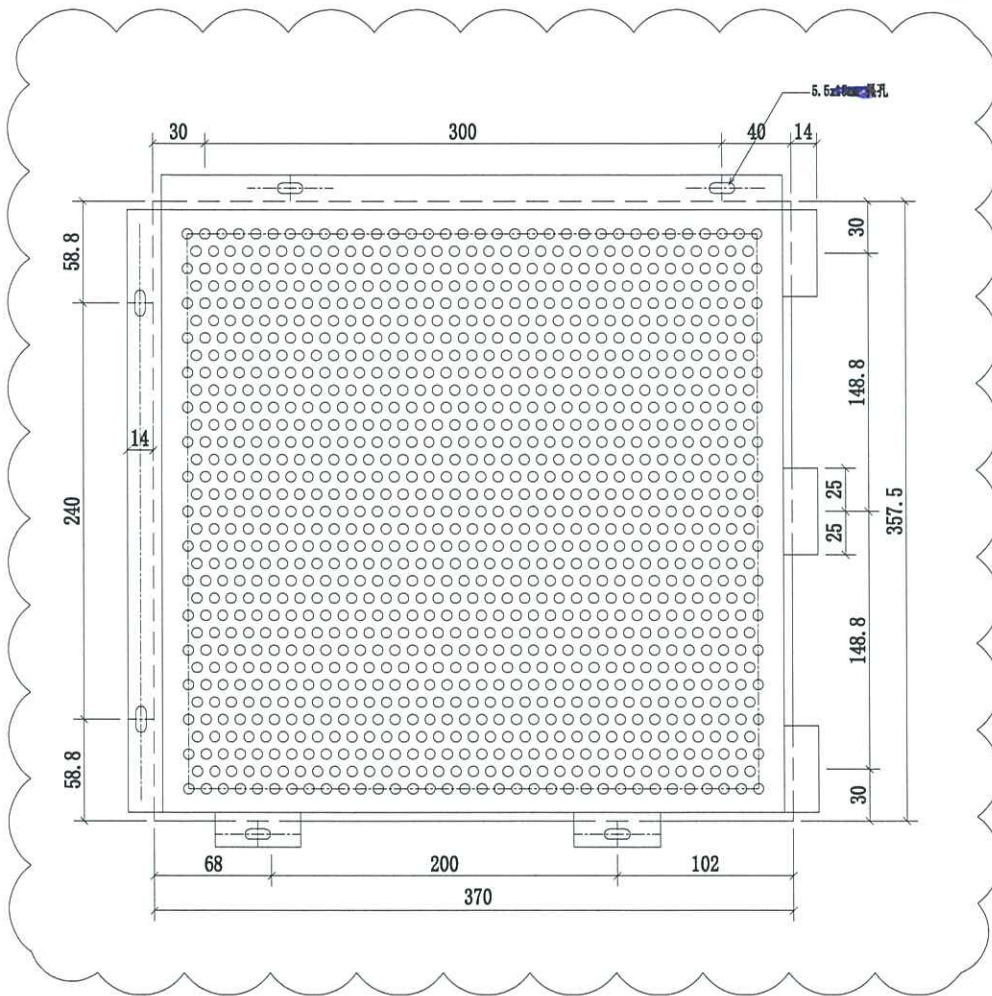
名稱	4303天花鋁板加工圖	制圖	CJM	2020.10.15	修改	A
材料	5mm 厚穿孔鋁板	復核	SHUI	2020.10.20	日期	2021.03.10
顏色	UCT201498XL(A)-3 藍色	批準			圖號	375-4303-L1-04



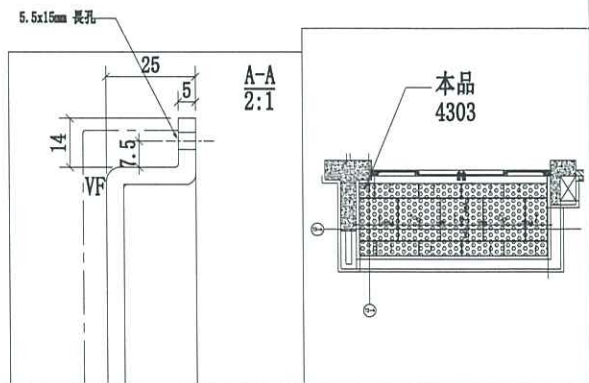
美特鋁質有限公司
MIDI Aluminium Fabricator Ltd.

序號	物料編號	數量	使用位置	樓層
1	380-4303-L1-05	2 ①	J852-SD-ALC-4303	T3/(3F; 5F)

工程號	J-852	地盤	亞皆老街/天花
-----	-------	----	---------



A BAC



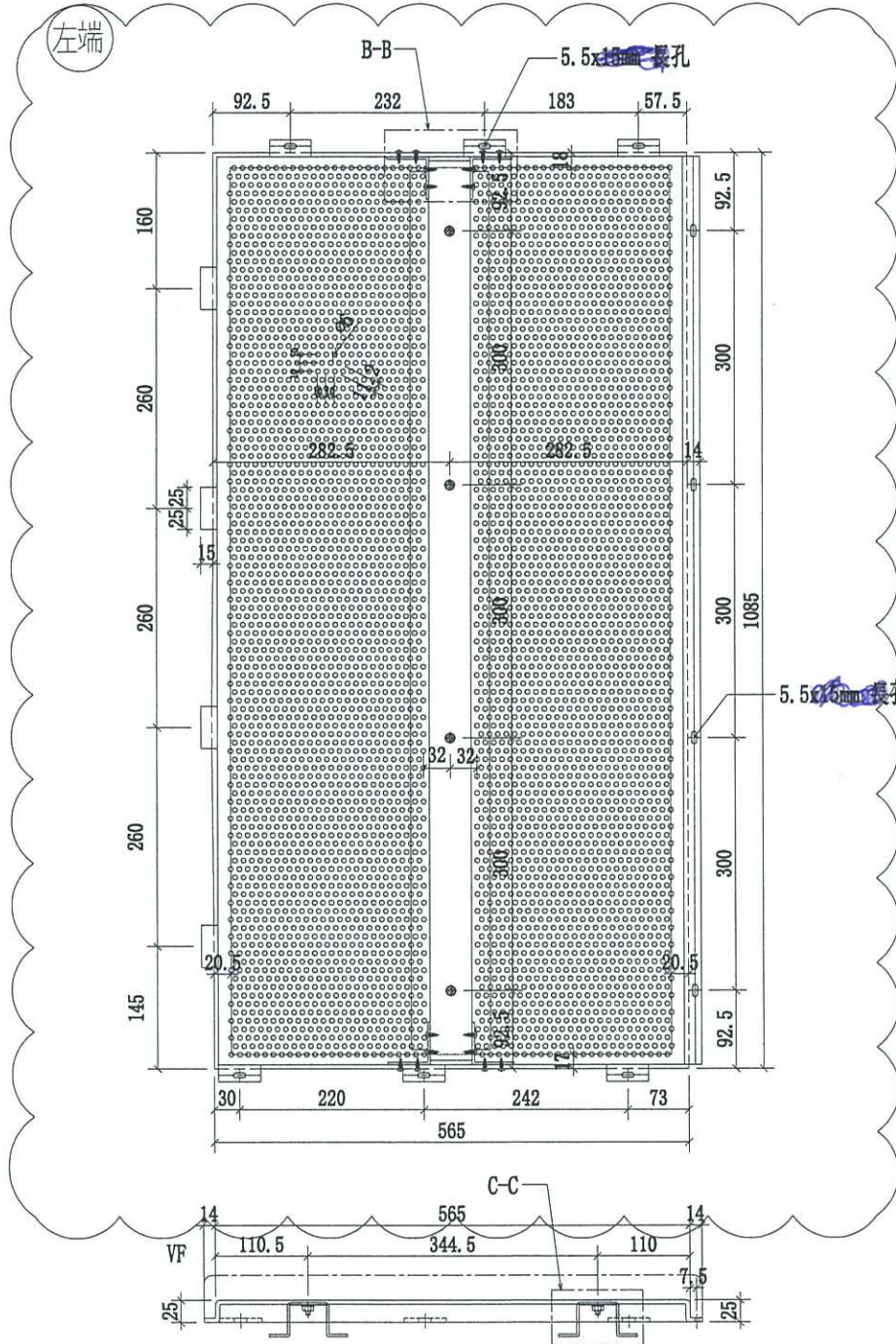
名稱	4303天花鋁板加工圖	制圖	CJM	2020.10.15	修改	A
材料	5mm 厚穿孔鋁板	復核	SHUI	2020.10.20	日期	2021.03.10
顏色	UCT201498XL(A)-3 6色	批准			圖號	375-4303-L1-05



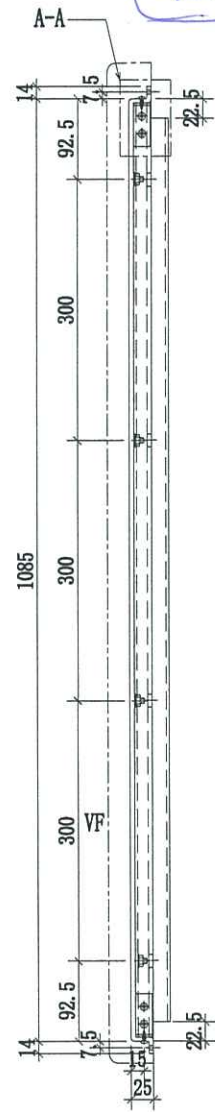
美特鋁質有限公司
MIDI Aluminium Fabricator Ltd.

序號	物料編號	數量	使用位置	樓層
1	1100-4101-L1-01a	2 ①	J852-SD-ALC-4303	T3/(3F; 6F)

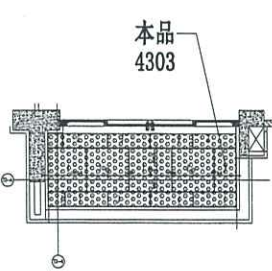
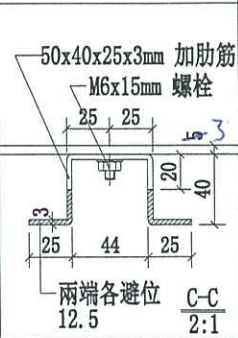
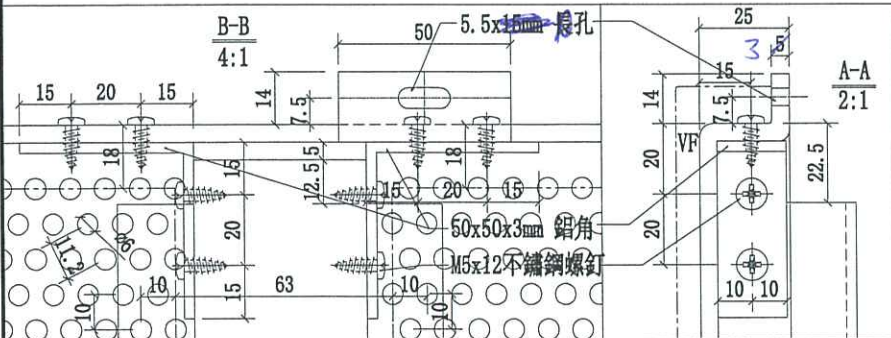
工程號	J-852	地盤	亞皆老街/天花
-----	-------	----	---------



穿孔板



A BAL



本品 4303

名稱	4303天花鋁板加工圖	制圖	CJM	2020.10.15	修改	A
材料	5mm厚穿孔鋁板 穿孔板	復核	SHUI	2020.10.20	日期	2021.03.10
顏色	UCT201498XL(A) 白色	批準			圖號	1100-4303-L1-01a

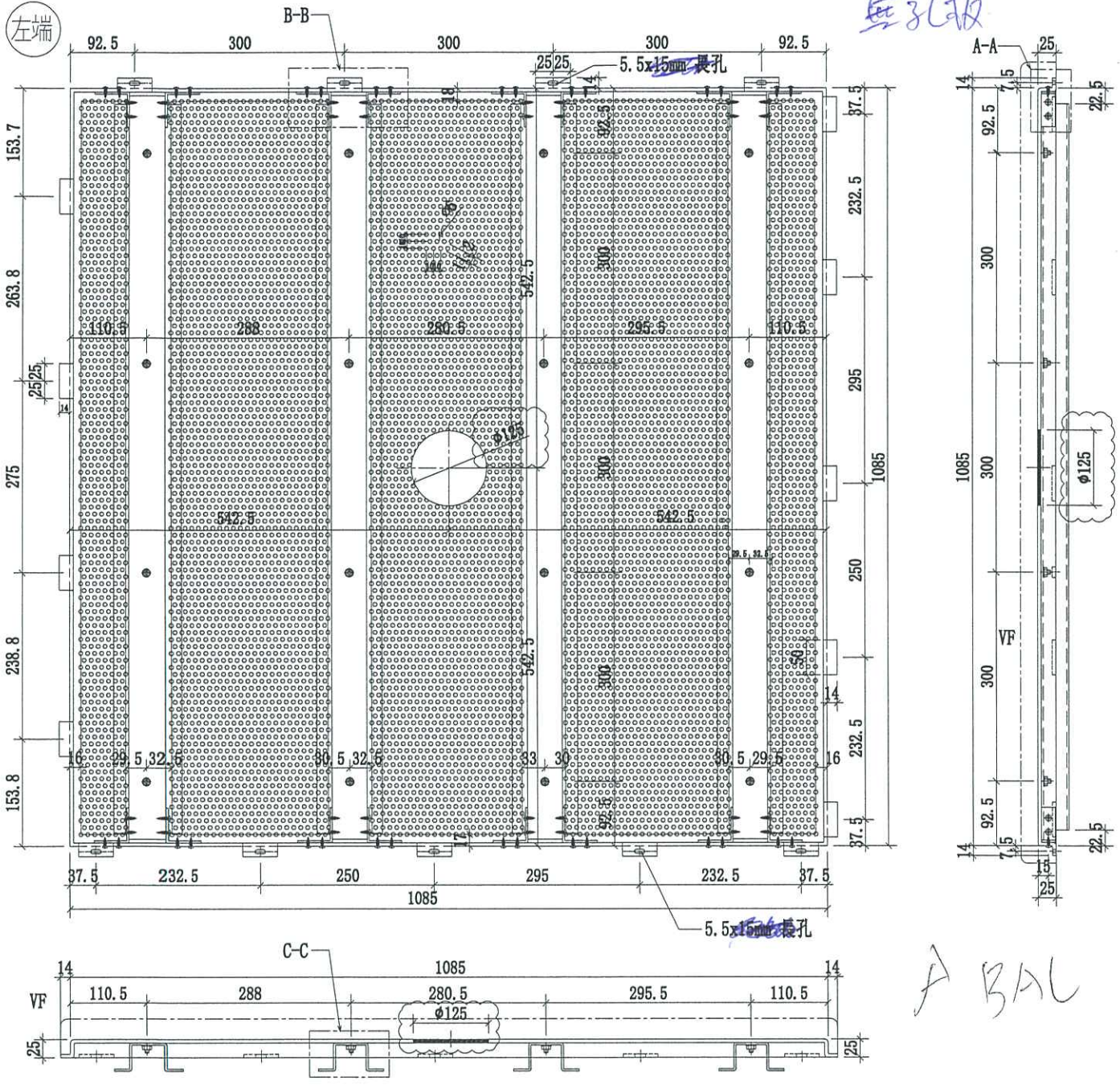


美特鋁質有限公司
MIDI Aluminium Fabricator Ltd.

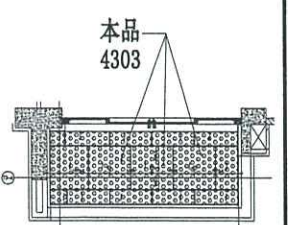
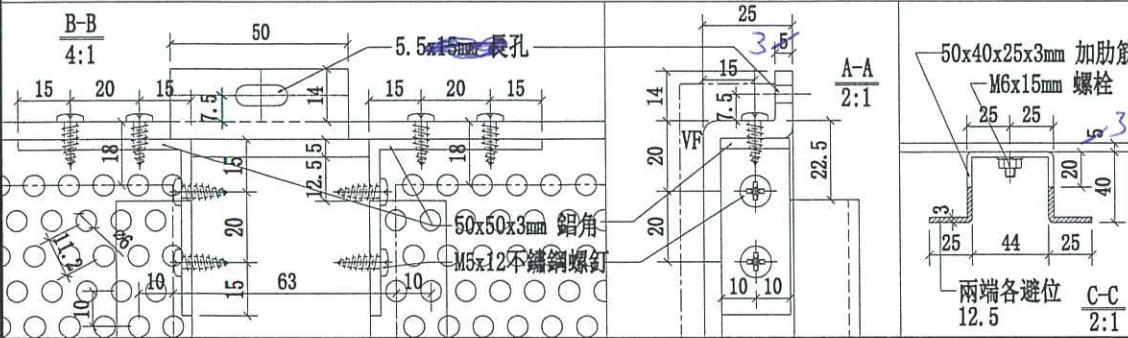
序號	物料編號	數量	使用位置	樓層
1	1100-4303-L1-02a	6 (3)	J852-SD-ALC-4303	T3/(2F, 5F) 6F

工程號 J-852 地盤 亞皆老街/天花

無孔板



A BAL



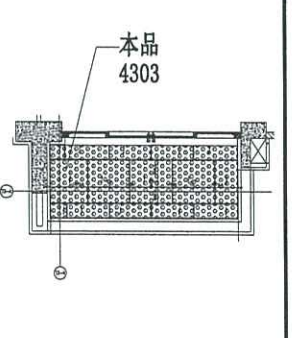
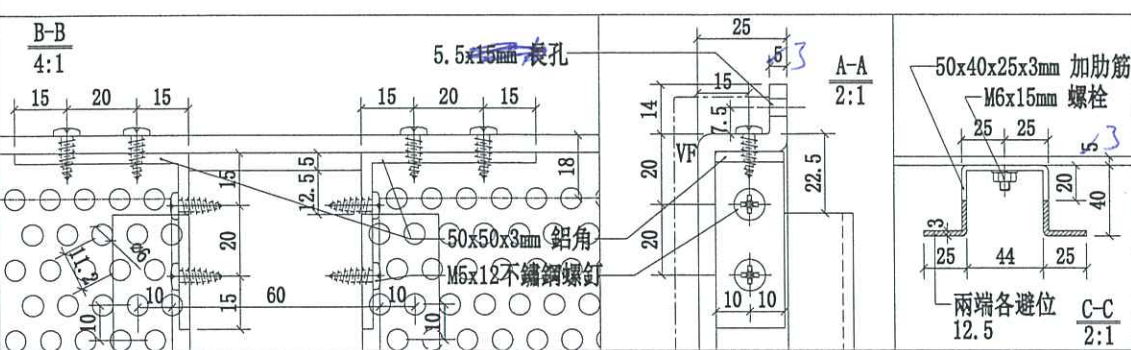
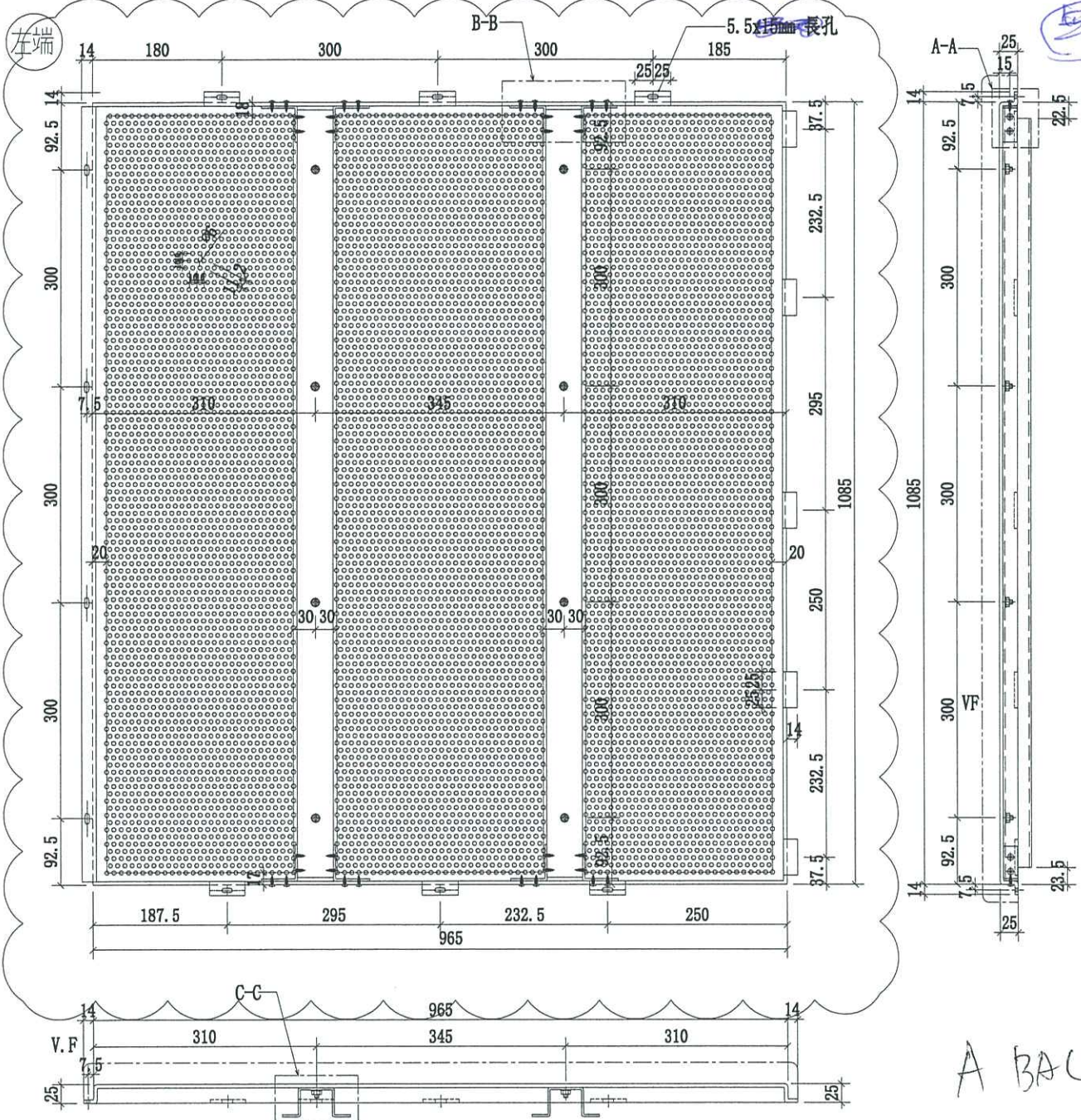
名稱	4303天花鋁板加工圖	制圖	CJM	2020.10.15	修改	A
材料	5mm 厚穿孔鋁板 3mm厚板	復核	SHUI	2020.10.20	日期	2021.03.10
顏色	UCT201498XL(A)=3 藍	批準			圖號	1100-4303-L1-02a



美特鋁質有限公司
MIDI Aluminium Fabricator Ltd.

序號	物料編號	數量	使用位置	樓層
1	1100-4303-L1-03 α	2	J852-SD-ALC-4303	T3/(5F , 5F) 6/F

工程號 J-852 地盤 亞皆老街/天花



名稱	4303天花鋁板加工圖	制圖	CJM	2020.10.15	修改	A	
材料	5mm 厚穿孔鋁板 3mm 厚 3030	復核	SHUI	2020.10.20	日期	2021.03.10	
顏色	UCT201498XL(A) 子能	批準			圖號	1100-4303-L1-03 α	



美特鋁質有限公司
MIDI Aluminium Fabricator Ltd.

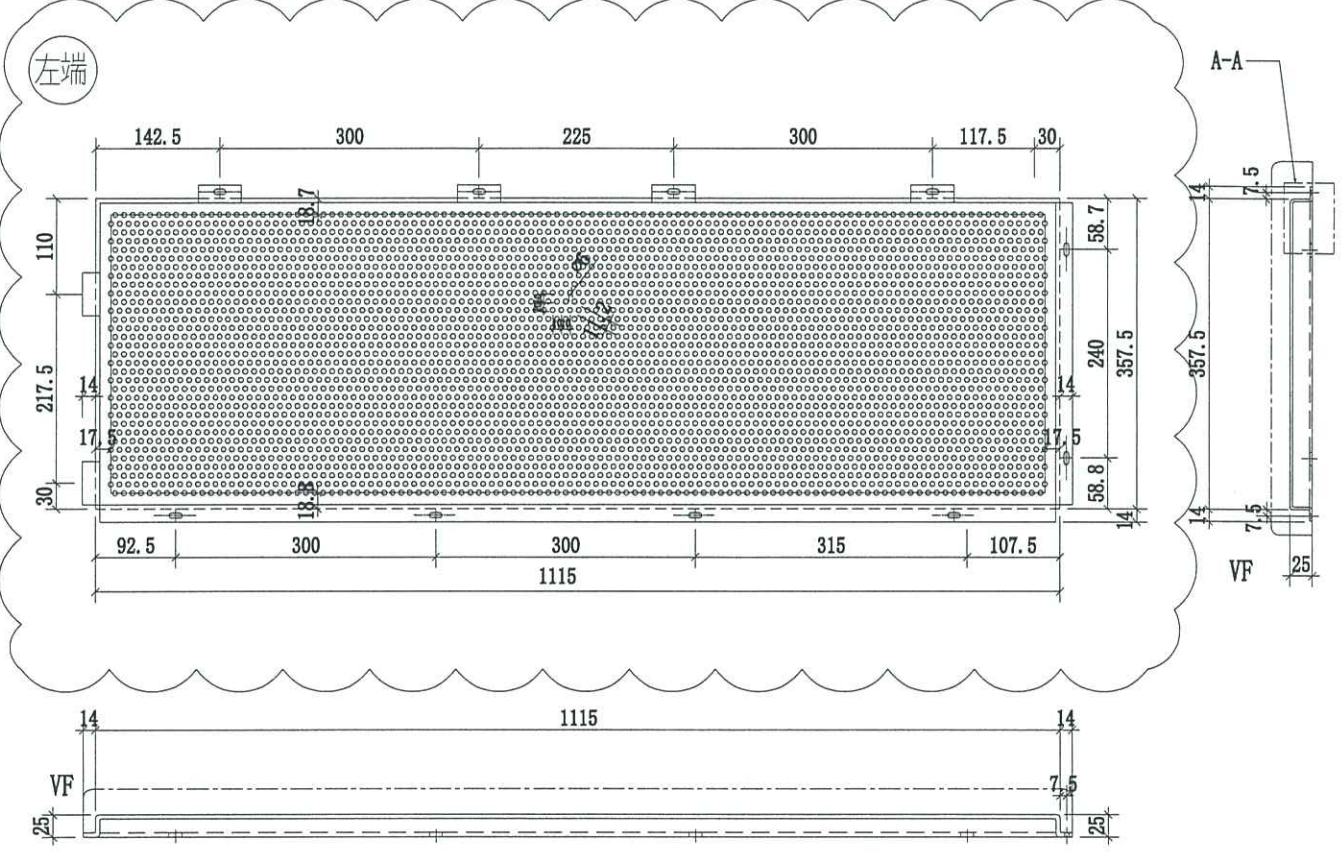
序號	物料編號	數量	使用位置	樓層
1	380-4303-L1-01a	2	J852-SD-ALC-4303	T3/(5F ;5F)

工程號	J-852	地盤	亞皆老街/天花
-----	-------	----	---------

①

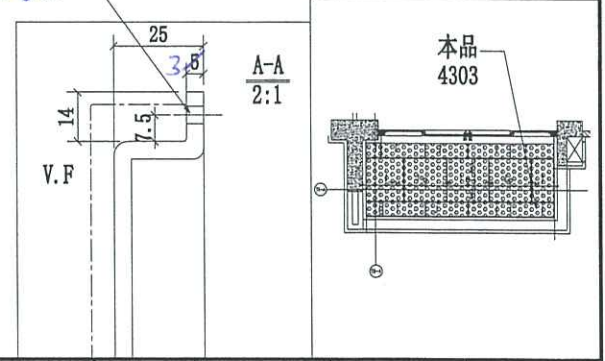
61F

長孔



A B A C

5.5x15mm 長孔



名稱	4303天花鋁板加工圖	制圖	CJM	2020.10.15	修改	A
材料	5mm 厚穿孔鋁板 3mm 厚紙板	復核	SHUI	2020.10.20	日期	2021.03.10
顏色	UCT201498XL(A) 3-6月	批准			圖號	380-4303-L1-01a

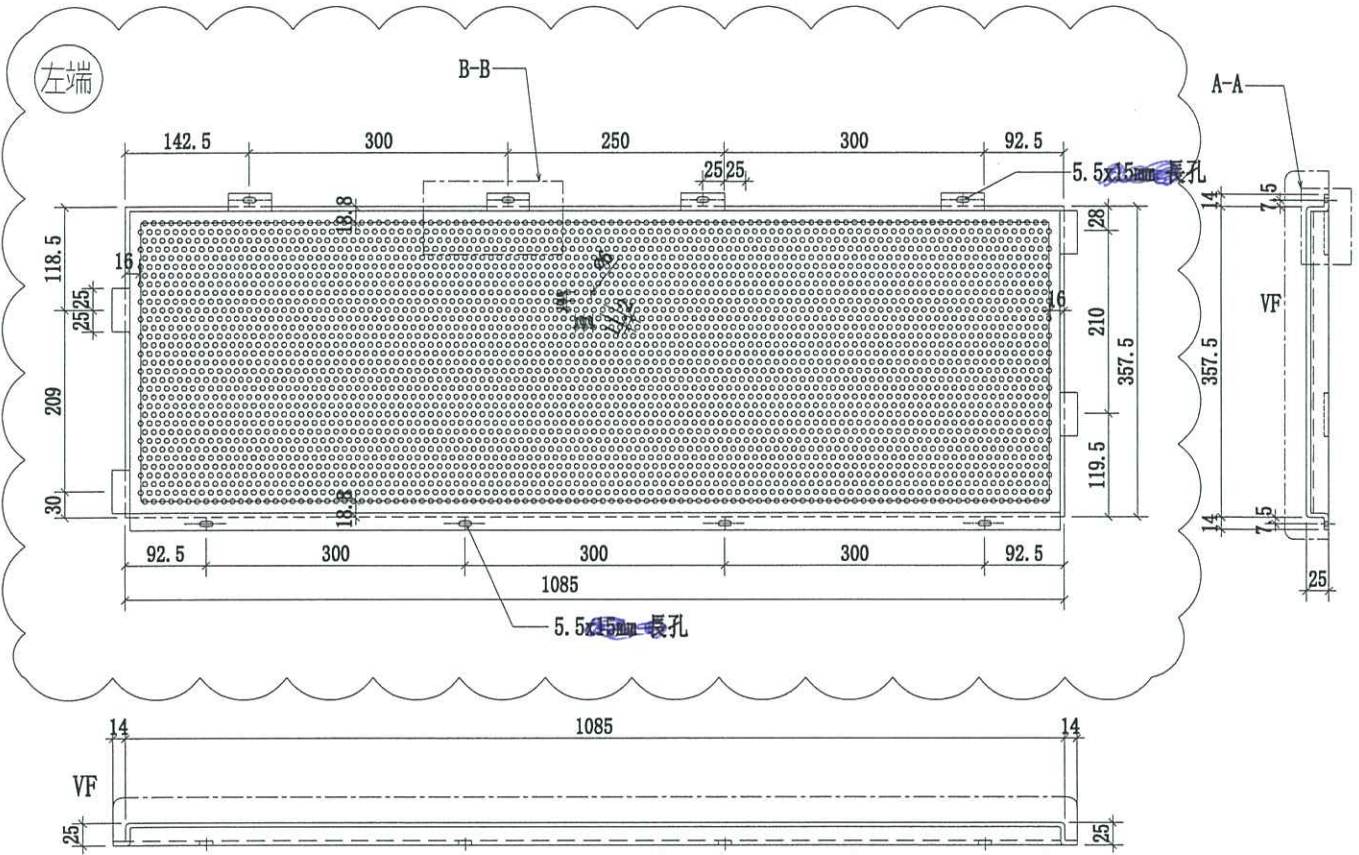


美特鋁質有限公司
MIDI Aluminium Fabricator Ltd.

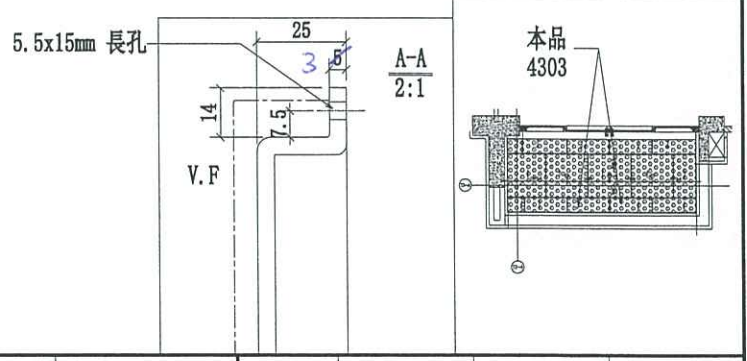
序號	物料編號	數量	使用位置	樓層
1	380-4303-L1-02a	4 ③	J852-SD-ALC-4303	T3/(3F, 5F) 6F

工程號	J-852	地盤	亞皆老街/天花
-----	-------	----	---------

雙孔



A B A C



名稱	4303天花鋁板加工圖	制圖	CJM	2020.10.15	修改	A
材料	5mm 厚穿孔鋁板 3mm厚鋁板	復核	SHUI	2020.10.20	日期	2021.03.10
顏色	UCT201498XL(A) 子白色	批准			圖號	380-4303-L1-02a



美特鋁質 有限公司

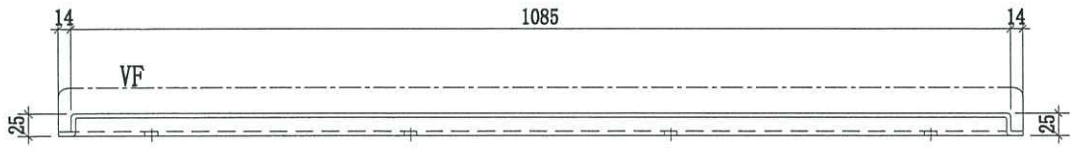
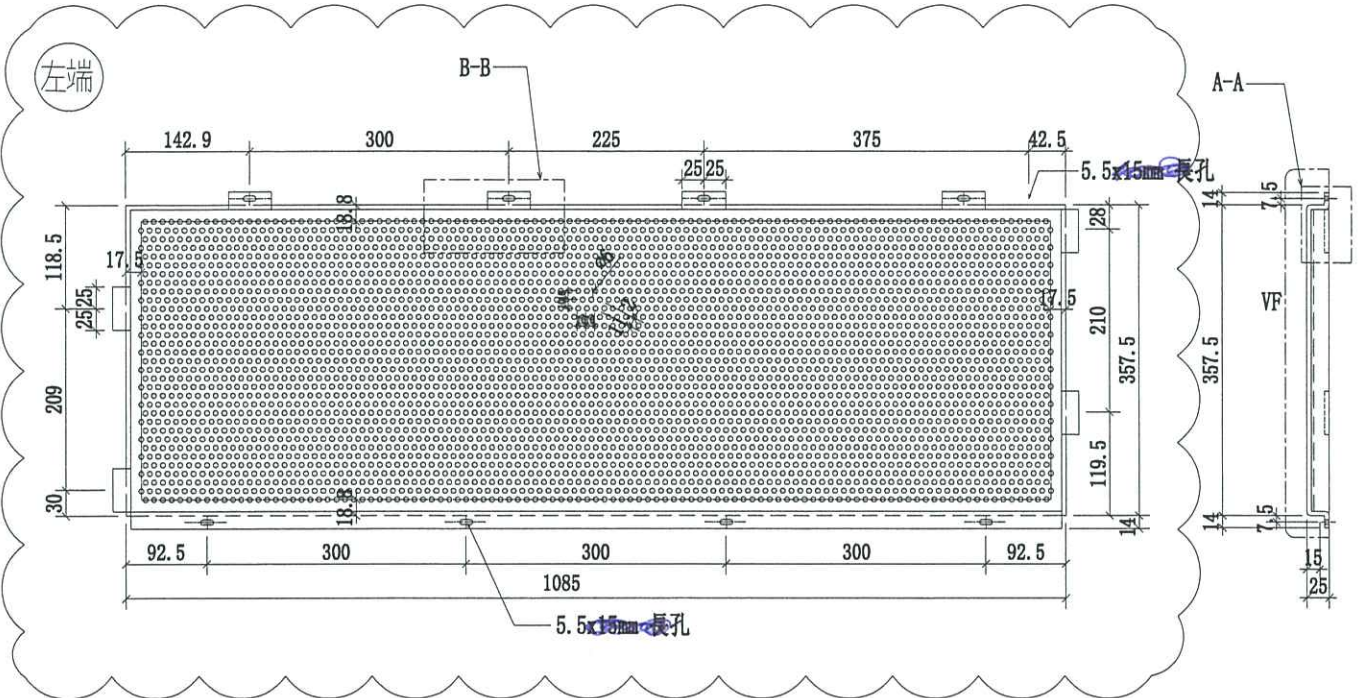
MIDI Aluminium Fabricator Ltd.

序號	物料編號	數量	使用位置	樓層
1	380-4303-L1-03a	2	J852-SD-ALC-4303	T3/(3F, 5F)

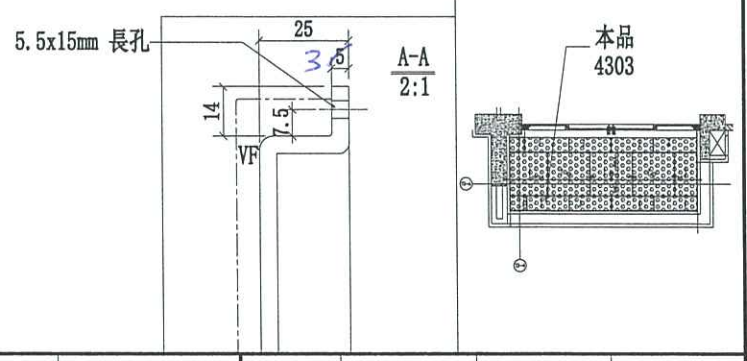
工程號	J-852	地盤	亞皆老街/天花
-----	-------	----	---------

①
6/F

無孔



A BAL



名稱	4303天花鋁板加工圖	制圖	CJM	2020.10.15	修改	A	
材料	5mm 厚穿孔鋁板 3mm 厚紅油	復核	SHUI	2020.10.20	日期	2021.03.10	
顏色	UCT201498XL(A)-3 白色	批准			圖號	380-4303-L1-03a	

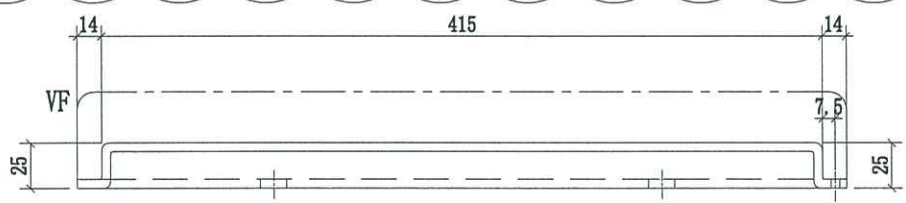
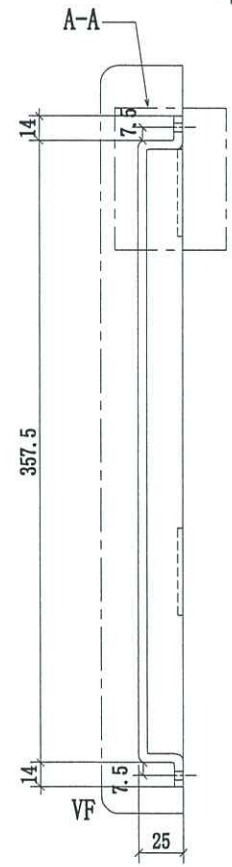
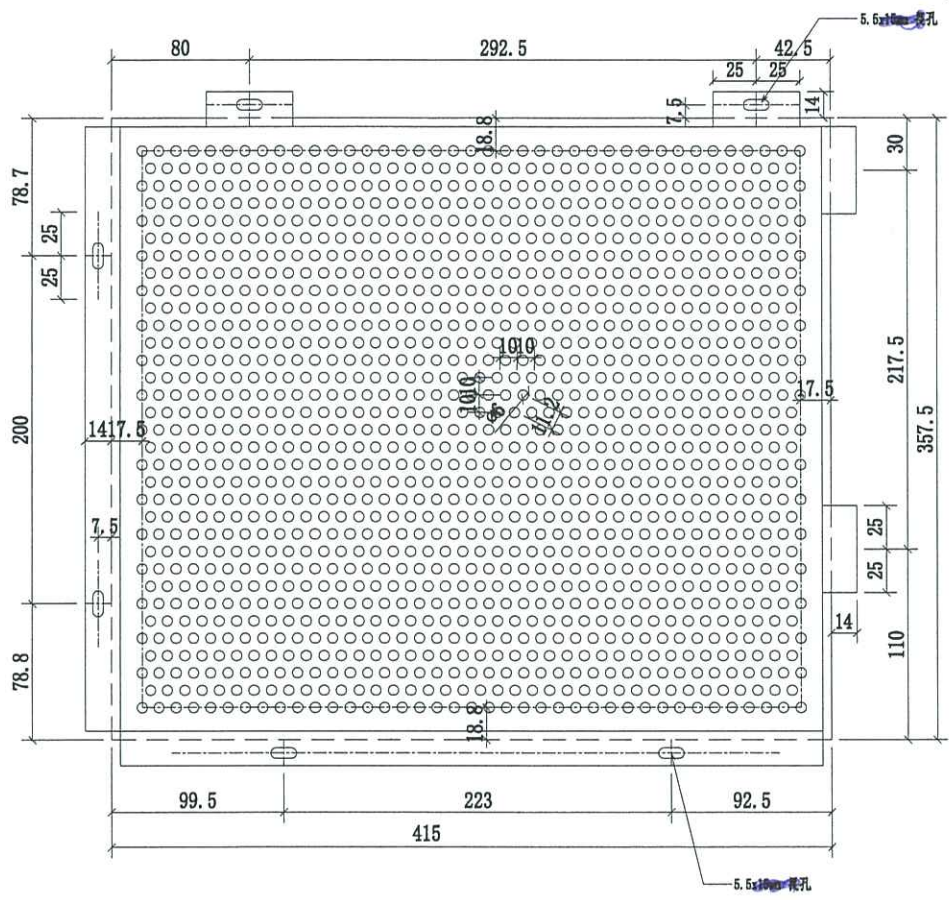


美特鋁質有限公司
MIDI Aluminium Fabricator Ltd.

序號	物料編號	數量	使用位置	樓層
1	380-4303-L1-04a	2	J852-SD-ALC-4303	T3/(8F;8F)

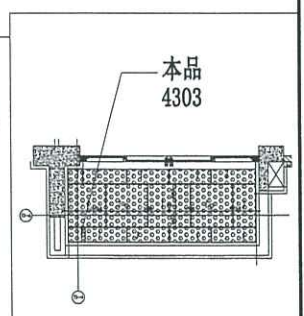
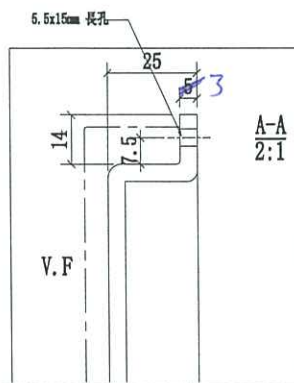
工程號	J-852	地盤	亞皆老街/天花
-----	-------	----	---------

①
617



A BAL

5.5x14



名稱	4303天花鋁板加工圖	制圖	CJM	2020.10.15	修改	A
材料	5mm 厚鋁板 3mm 厚鋁板	復核	SHUI	2020.10.20	日期	2021.03.10
顏色	UCT201498XL(A)-3-6F	批準			圖號	380-4303-L1-04a

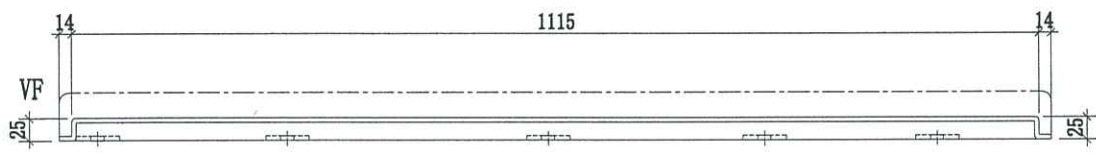
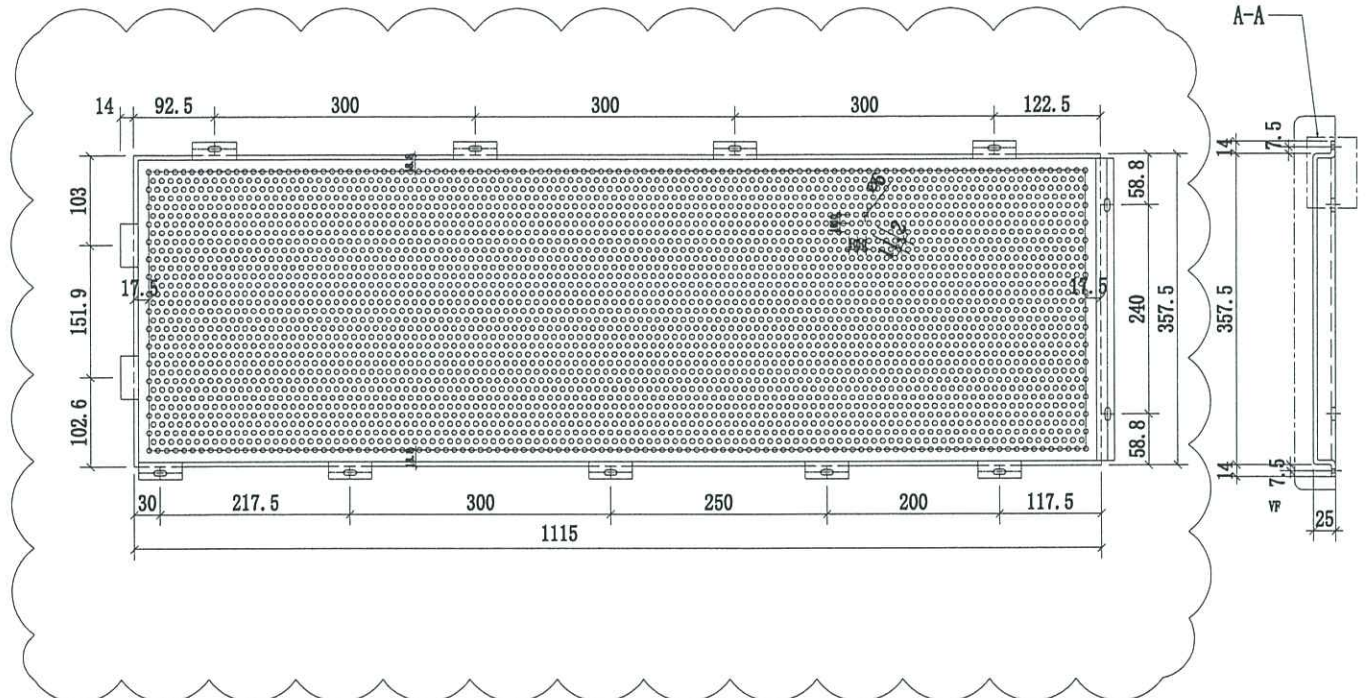


美特鋁質有限公司

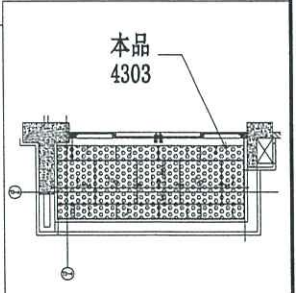
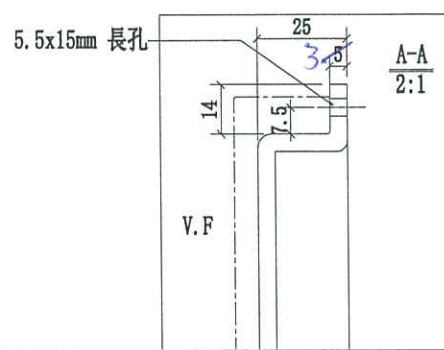
MIDI Aluminium Fabricator Ltd.

序號	物料編號	數量	使用位置	樓層
1	375-4303-L1-01a	2	J852-SD-ALC-4303	T3/(3F ; 5F)

工程號	J-852	地盤	亞皆老街/天花
-----	-------	----	---------



A BAC



長孔

名稱	4303天花鋁板加工圖	制圖	CJM	2020.10.15	修改	A	
材料	5mm 厚穿孔鋁板 3mm 厚穿孔鋁板	復核	SHUI	2020.10.20	日期	2021.03.10	
顏色	UCT201498X1(A)-3 藍色	批准			圖號	375-4303-L1-01a	

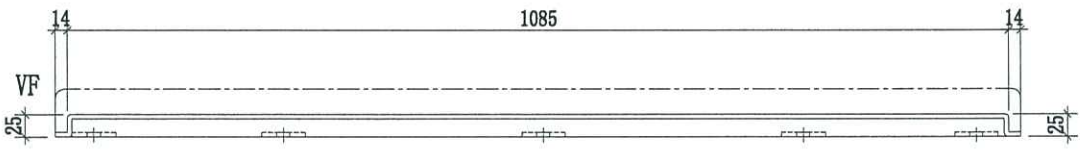
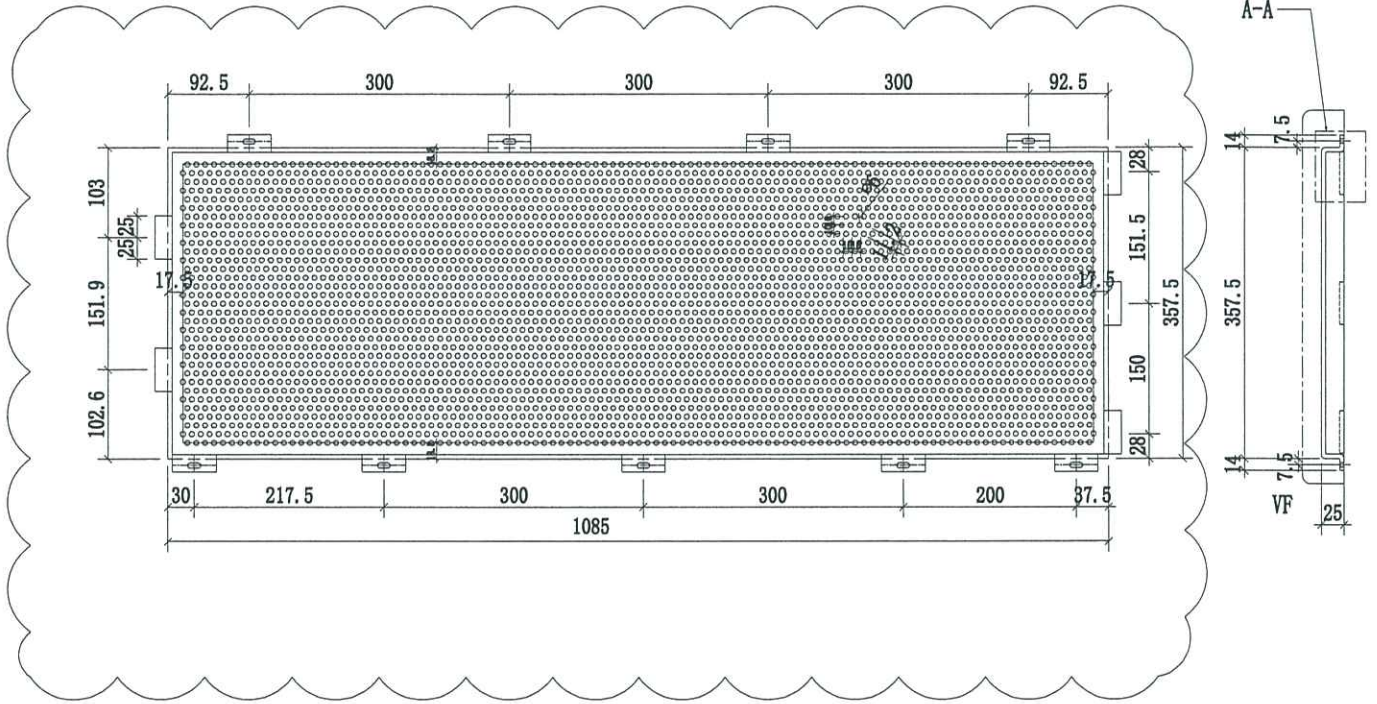


美特鋁質有限公司
MIDI Aluminium Fabricator Ltd.

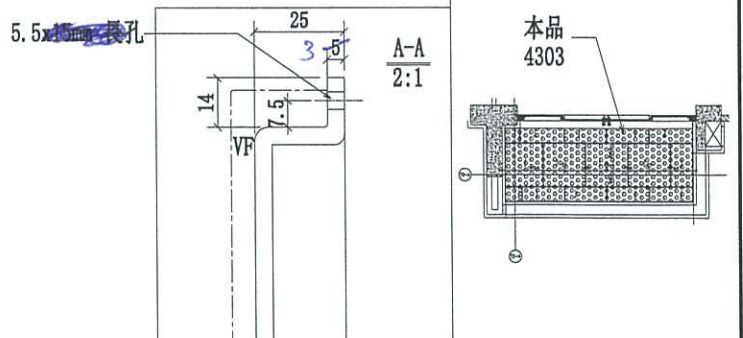
序號	物料編號	數量	使用位置	樓層
1	375-4303-L1-02a	2	J852-SD-ALC-4303	T3/ (2F; 5F)

工程號	J-852	地盤	亞皆老街/天花
-----	-------	----	---------

①
6F



A BAC



名稱	4303天花鋁板加工圖	制圖	CJM	2020.10.15	修改	A
材料	5mm 厚穿孔鋁板 3mm 區作物	復核	SHUI	2020.10.20	日期	2021.03.10
顏色	UCT201498XL(A)-3-白	批准			圖號	375-4303-L1-02a

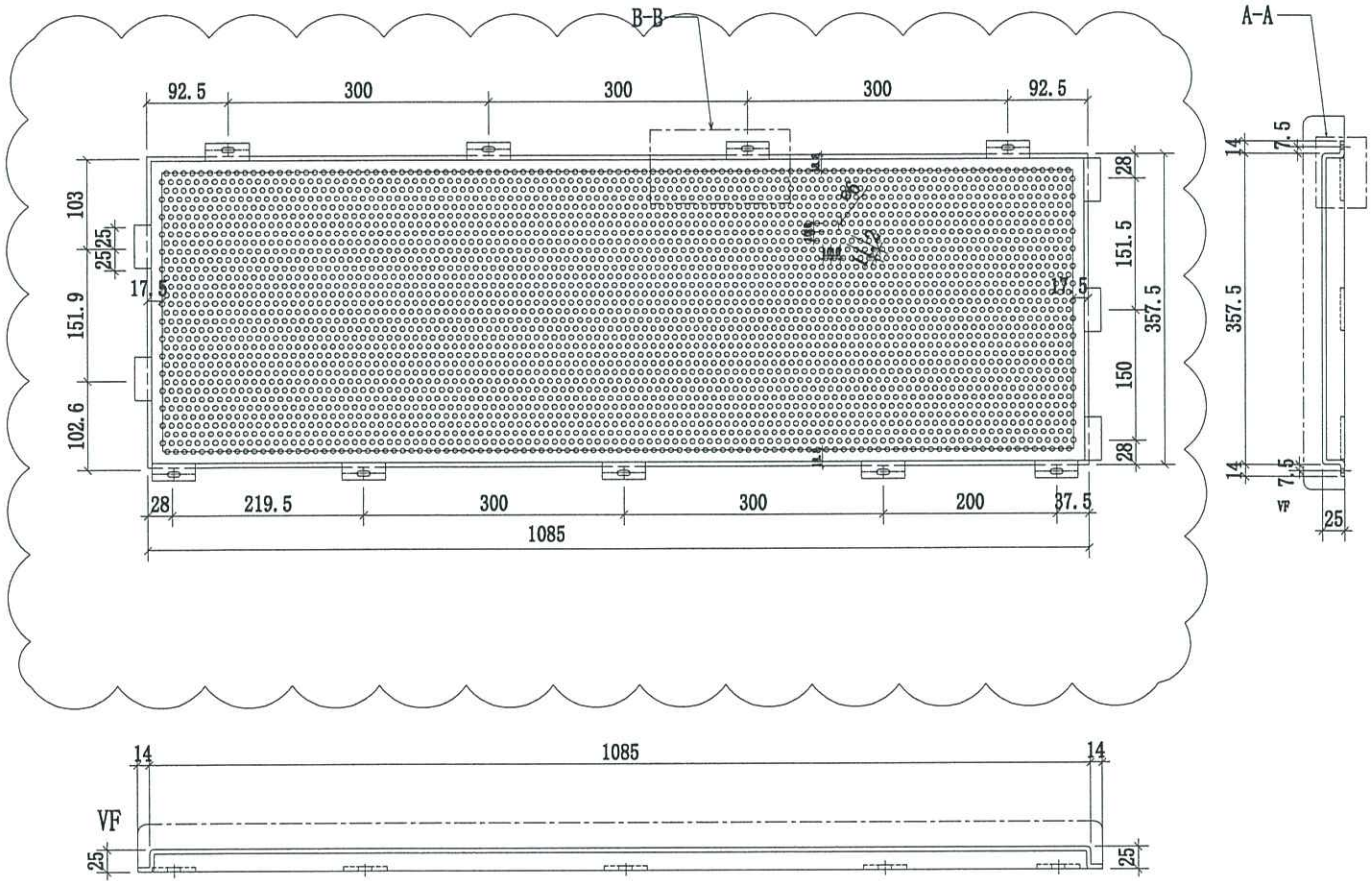


美特鋁質有限公司
MIDI Aluminium Fabricator Ltd.

序號	物料編號	數量	使用位置	樓層
1	375-4303-L1-03a	2	J852-SD-ALC-4303	T3 / (2F; 5F)

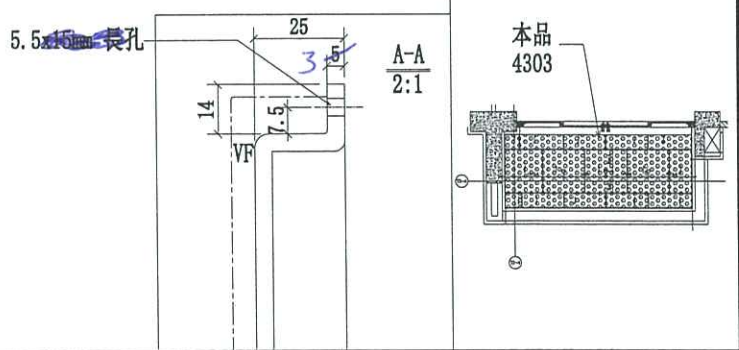
工程號	J-852	地盤	亞皆老街/天花
-----	-------	----	---------

67



A BAC

長孔



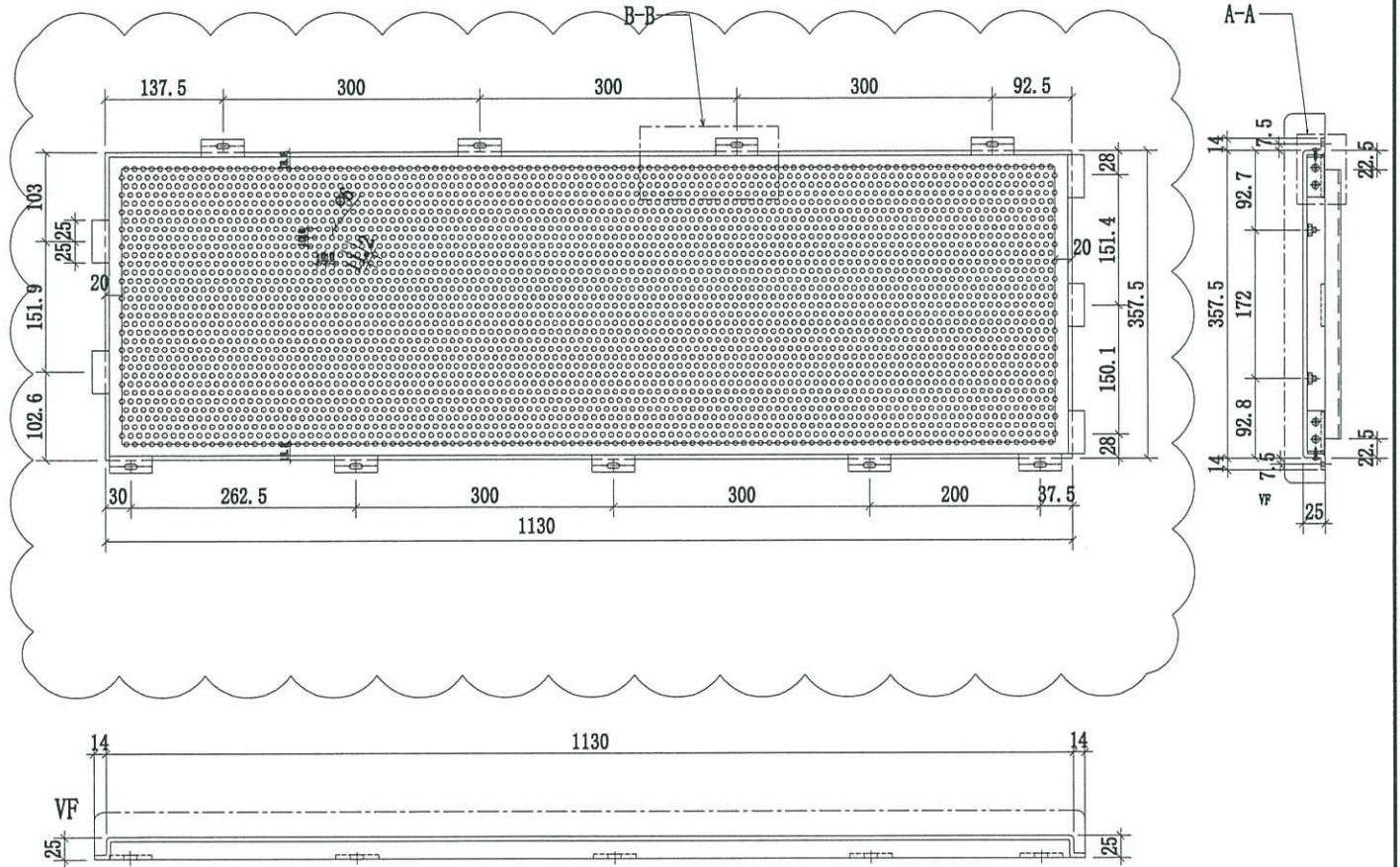
名稱	4303天花鋁板加工圖	制圖	CJM	2020.10.15	修改	A	
材料	5mm 厚穿孔鋁板 3mm厚包板	複核	SHUI	2020.10.20	日期	2021.03.10	
顏色	UCT201498XL(A)-子白色	批准			圖號	375-4303-L1-03a	



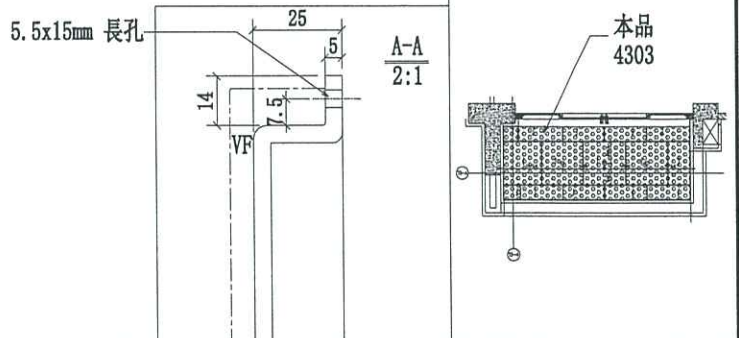
美特鋁質有限公司
MIDI Aluminium Fabricator Ltd.

序號	物料編號	數量	使用位置	樓層
1	375-4303-L1-04a	2	J852-SD-ALC-4303	T3/(3F)
		①		6F

工程號	J-852	地盤	亞皆老街/天花
-----	-------	----	---------



A B A C



名稱	4303天花鋁板加工圖	制圖	CJM	2020.10.15	修改	A	
材料	5mm 厚穿孔鋁板 3mm 厚	復核	SHUI	2020.10.20	日期	2021.03.10	
顏色	UGT201498XL(A)-3 白色	批准			圖號	375-4303-L1-04a	



美特鋁質有限公司

MIDI Aluminium Fabricator Ltd.

序號

物料編號

數量

使用位置

樓層

1

380-4303-L1-05a

2

J852-SD-ALC-4303

T3/(3F, 5F)

工程號

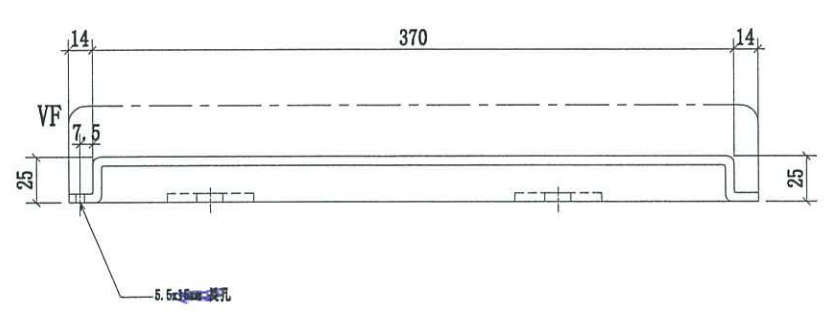
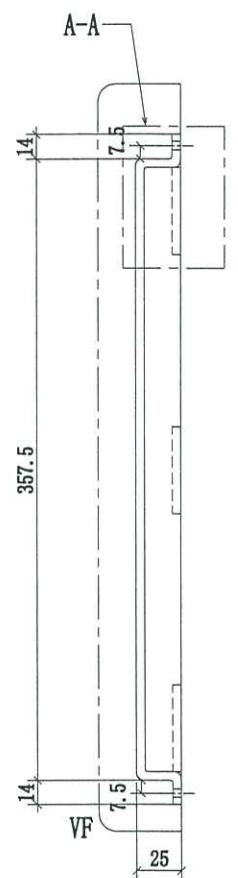
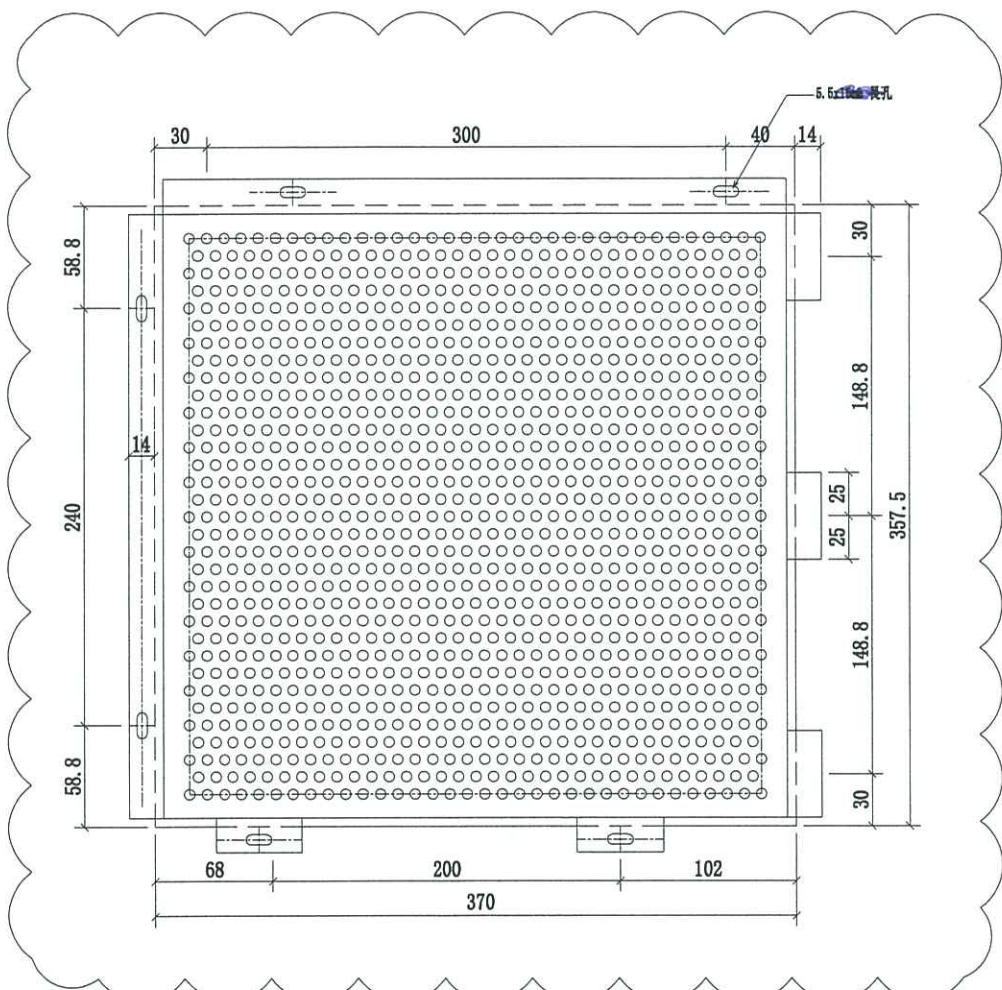
J-852

地盤

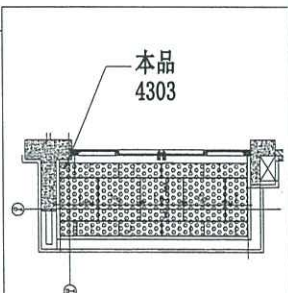
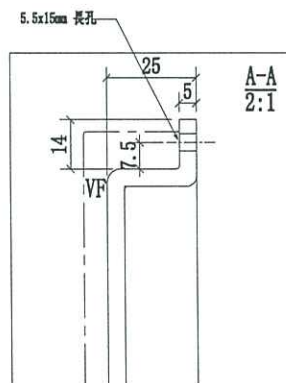
亞皆老街/天花

6

6/8



A BAC



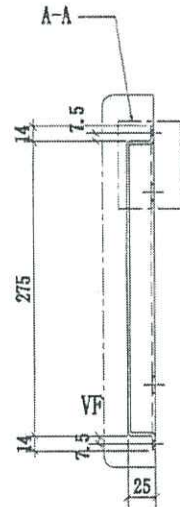
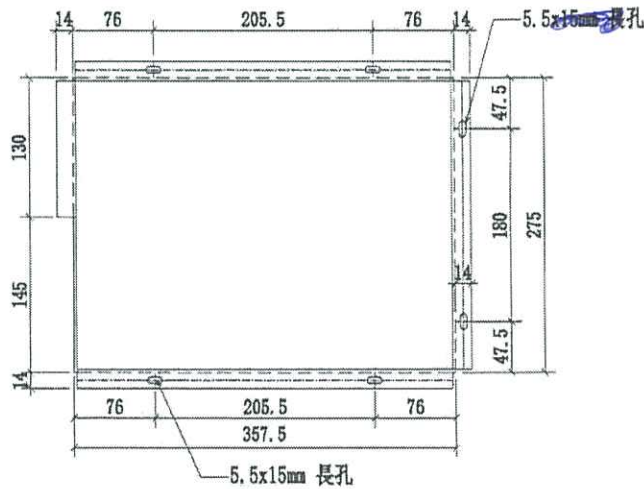
名稱	4303天花鋁板加工圖	制圖	CJM	2020.10.15	修改	A	
材料	5mm 厚穿孔鋁板 San Jifeng	復核	SHUI	2020.10.20	日期	2021.03.10	
顏色	UCT201498XL(A)=子白	批準			圖號	375-4303-L1-05a	



美特鋁質有限公司
MIDI Aluminium Fabricator Ltd.

工程號 J-852 地盤 亞皆老街/天花

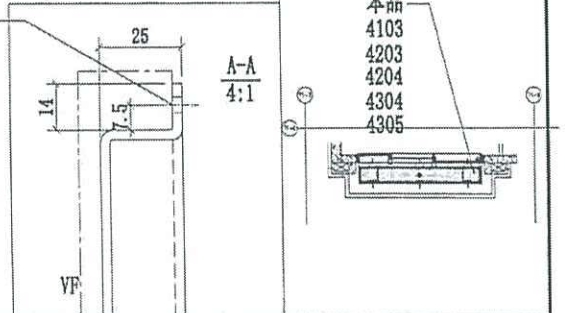
序號	物料編號	數量	使用位置	樓層
1	275-4103-L2-01	8	J852-SD-ALC-4103	T1/(3F~6F)
2	275-4203-L2-01	8	J852-SD-ALC-4203	T2/(3F~6F)
3	275-4204-L2-01	8	J852-SD-ALC-4204	T2/(3F~6F)
4	275-4304-L2-01	2/81	J852-SD-ALC-4304	T3/(3F~6F) 3/6F
5	275-4305-L2-01	2/81	J852-SD-ALC-4305	T3/(3F~6F) 3/6F



AB up



5.5x15mm 長孔



名稱	4103天花鋁板加工圖	制圖	CJM	2020.10.15	修改
材料	3mm 厚鋁板	復核	SHUI	2020.10.20	日期
顏色	UC1201498XL(A)-3 紀	批準			圖號 275-4103-L2-01



美特鋁質 有限公司

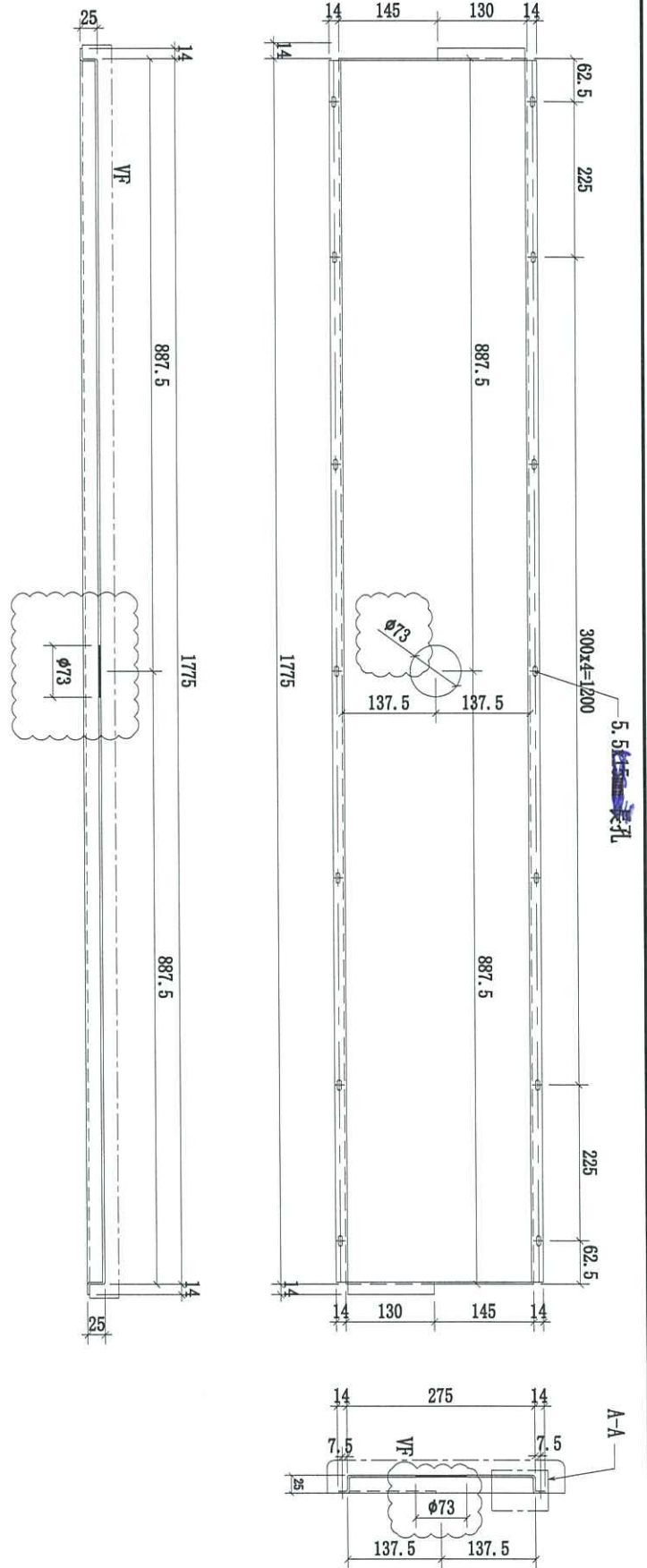
MIDI Aluminium Fabricator Ltd.

工程號

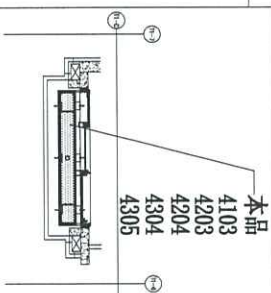
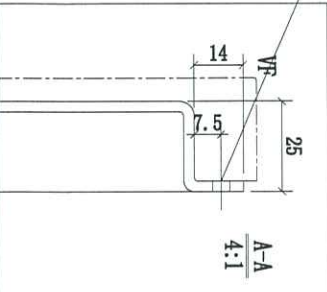
J-852

地盤

亞皆老街/天花



5.5mm 表孔



序號	物料編號	數量	使用位置	樓層
1	275-4103-L2-02	3	J852-SD-ALC-4103	T1/(3F~6F)
2	275-4203-L2-02	3	J852-SD-ALC-4203	T2/(3F~6F)
3	275-4204-L2-02	3	J852-SD-ALC-4204	T2/(3F~6F)
4	275-4304-L2-02	3	J852-SD-ALC-4304	T3/(3F~6F)
5	275-4305-L2-02	3	J852-SD-ALC-4305	T3/(3F~6F)

名稱	4103天花鋁板加工圖	制圖	CJM	2020.10.15	修改	A
材料	3mm 厚鋁板	復核	SHUI	2020.10.20	日期	2021.03.10
顏色	UCT201498XL(A)-3	批准			圖號	275-4103-L2-02

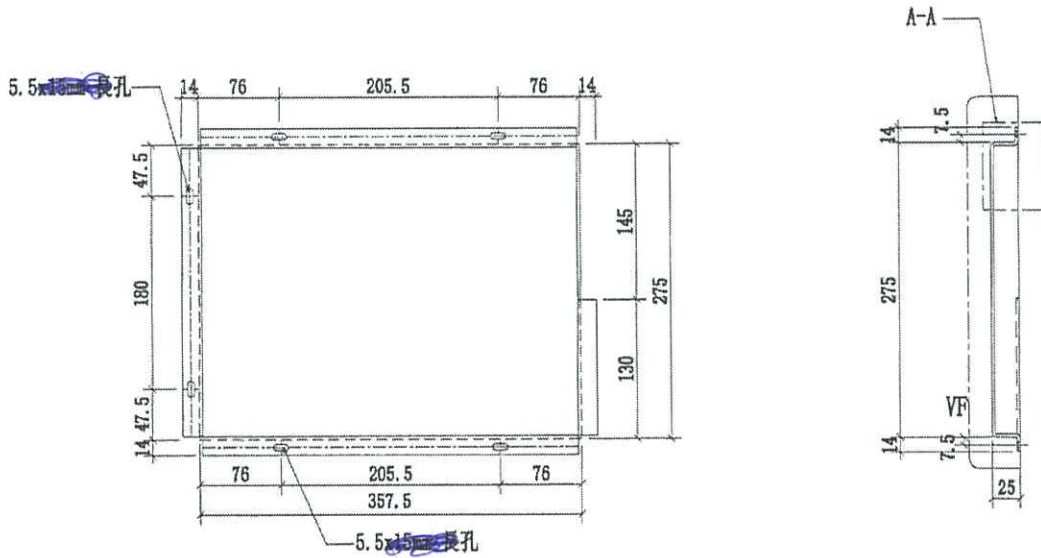


美特鋁質有限公司
MIDI Aluminium Fabricator Ltd.

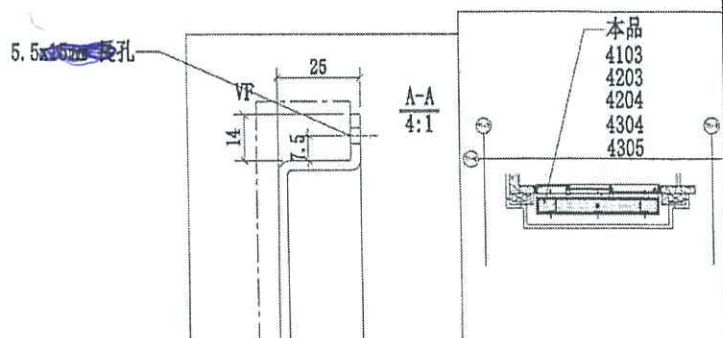
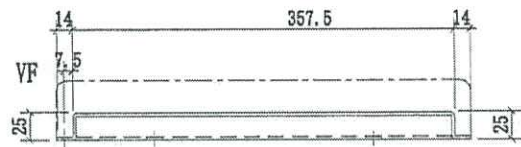
工程號 J-852 地盤 亞皆老街/天花

序號	物料編號	數量	使用位置	樓層
1	275-4103-L2-03	3	J852-SD-ALC-4103	T1/(3F~6F)
2	275-4203-L2-03	3	J852-SD-ALC-4203	T2/(3F~6F)
3	275-4204-L2-03	3	J852-SD-ALC-4204	T2/(3F~6F)
4	275-4304-L2-03	3	J852-SD-ALC-4304	T3/(3F~6F)
5	275-4305-L2-03	3	J852-SD-ALC-4305	T3/(3F~6F)

366
3,6/4



AB WP



名稱	4103天花鋁板加工圖	制圖	CJM	2020.10.15	修改		
材料	3mm 厚鋁板	復核	SHUI	2020.10.20	日期		
顏色	UOT201498XL(A)-3 6c	批准			圖號	275-4103-L2-03	



美特鋁質有限公司

MIDI Aluminium Fabricator Ltd.

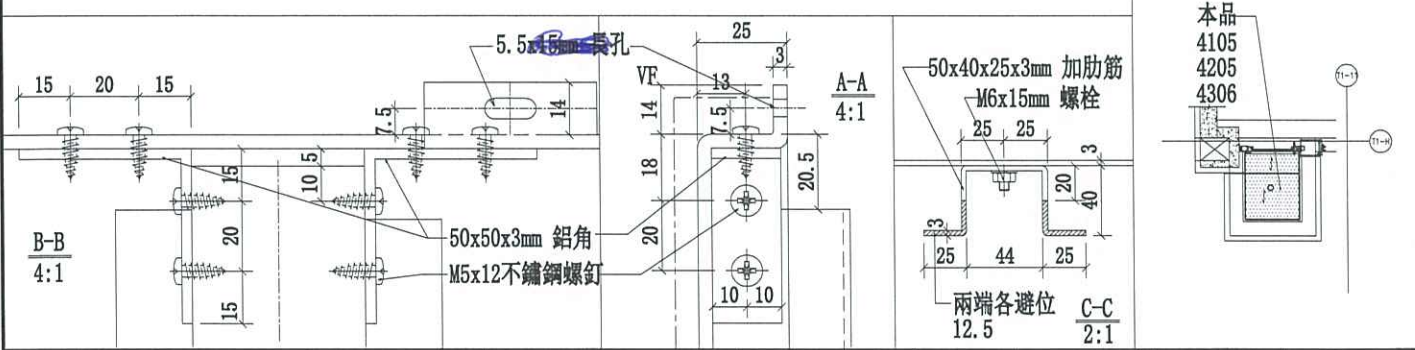
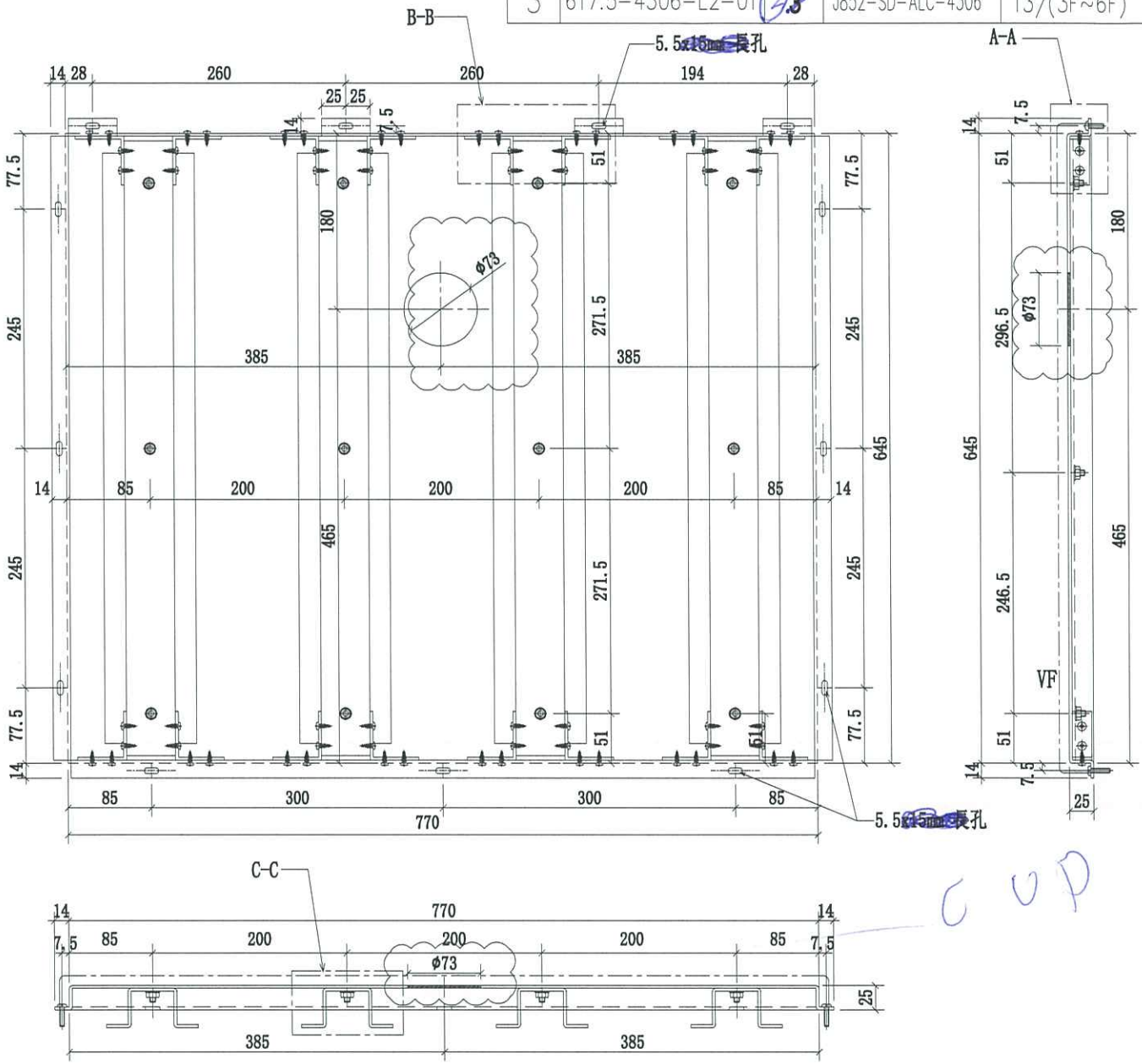
工程號

J-852

地盤

亞皆老街/天花

序號	物料編號	數量	使用位置	樓層
1	617.5-4105-L2-01	3	J852-SD-ALC-4105	T1/(3F~6F)
2	617.5-4205-L2-01	3	J852-SD-ALC-4205	T2/(3F~6F)
3	617.5-4306-L2-01	3	J852-SD-ALC-4306	T3/(3F~6F)



名稱	4105天花鋁板加工圖	制圖	CJM	2020.10.15	修改	A
材料	3mm 厚鋁板	復核	SHUI	2020.10.20	日期	2021.03.10
顏色	UCT201498XL(A)-3	批準			圖號	617.5-4105-L2-01

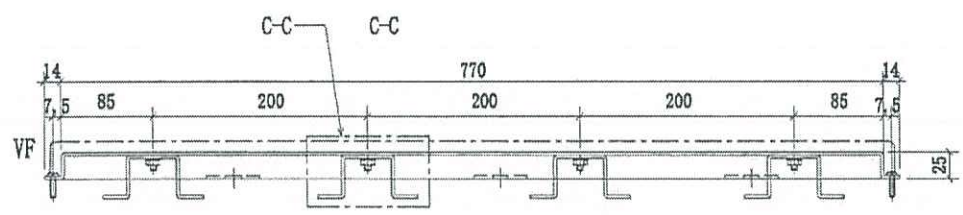
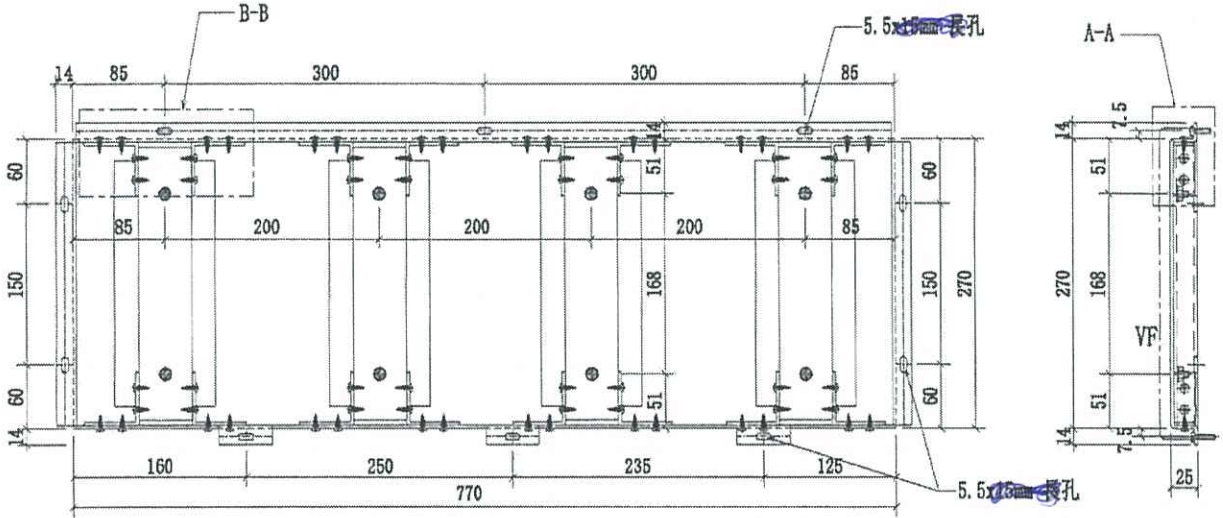


美特鋁質有限公司
MIDI Aluminium Fabricator Ltd.

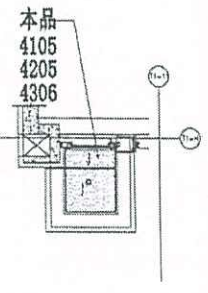
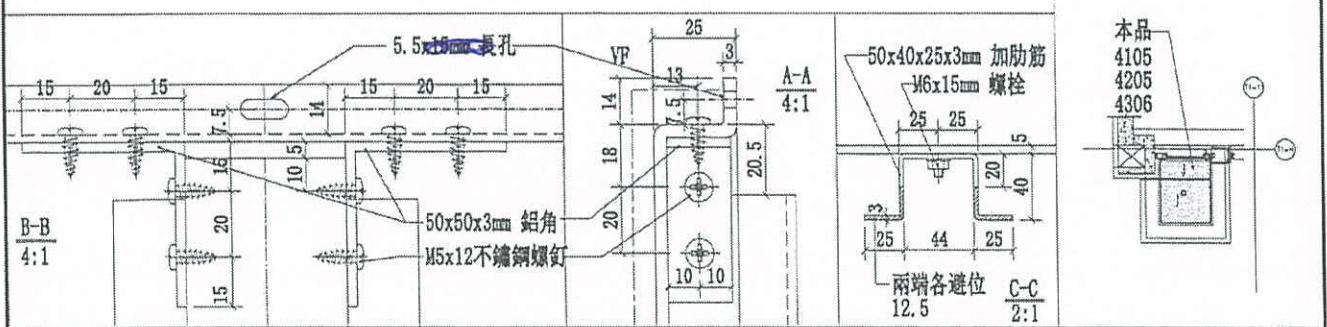
工程號 J-852 地盤 亞皆老街/天花

序號	物料編號	數量	使用位置	樓層
1	327.5-4105-L2-02	3	J852-SD-ALC-4105	T1/(3F~6F)
2	327.5-4205-L2-02	3	J852-SD-ALC-4205	T2/(3F~6F)
3	327.5-4306-L2-02	2	J852-SD-ALC-4306	T3/(3F~6F)

5/F 36/4



Cup



名稱	4105天花鋁板加工圖	制圖	CJM	2020.10.15	修改	
材料	3mm 厚鋁板	復核	SHUI	2020.10.20	日期	
顏色	UCT201498XL(A)-3	批准			圖號	327.5-4105-L2-02





美特鋁質有限公司

MIDI Aluminium Fabricator Ltd.

工程號

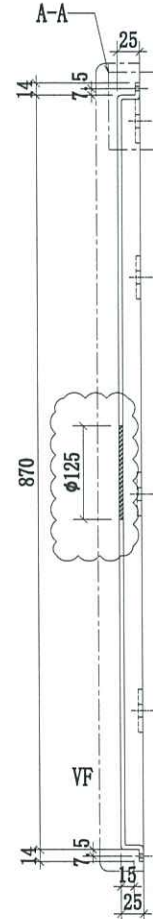
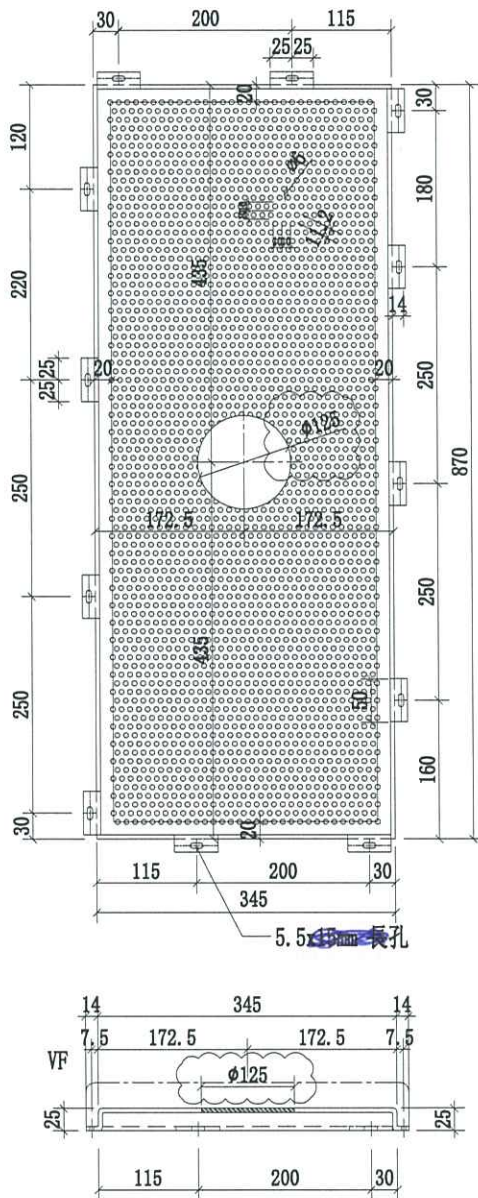
J-852

地盤

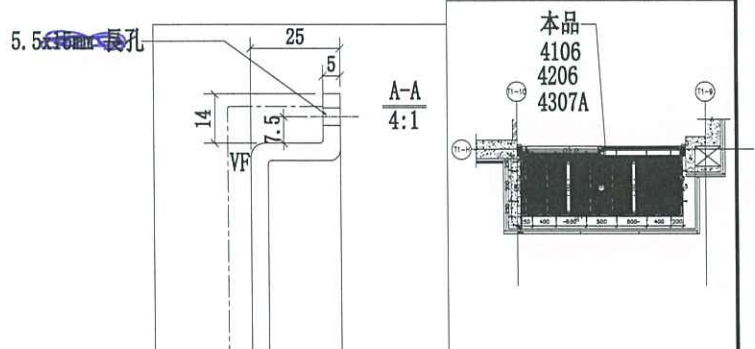
亞皆老街/天花

序號	物料編號	數量	使用位置	樓層
1	860-4106-L1-01	3	J852-SD-ALC-4106	T1/(3F~6F)
2	860-4206-L1-01	3	J852-SD-ALC-4206	T2/(3F~6F)
3	860-4307A-L1-01	23	J852-SD-ALC-4307A	T3/(3F~6F)

左端



C BAL



名稱	4106天花鋁板加工圖	制圖	CJM	2020.10.15	修改	A	B
材料	5mm 厚穿孔鋁板	復核	SHUI	2020.10.20	日期	2021.1.6	2021.03.10
顏色	UCT201498XL(A)-3	批准			圖號	860-4106-L1-01	

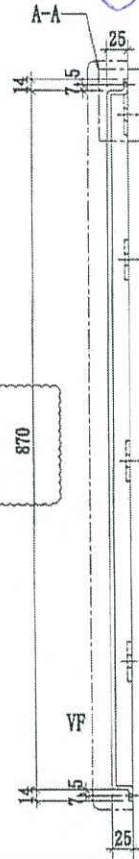
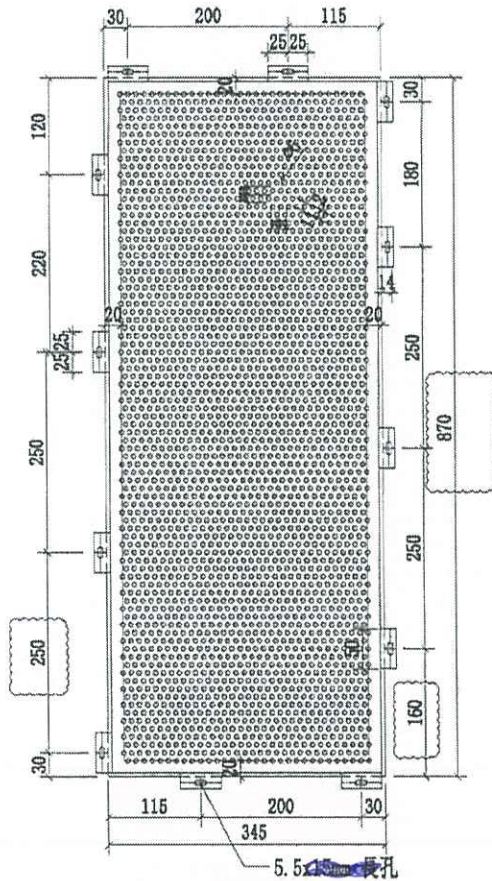


美特鋁質有限公司
MIDI Aluminium Fabricator Ltd.

工程號 J-852 地盤 亞答老街/天花

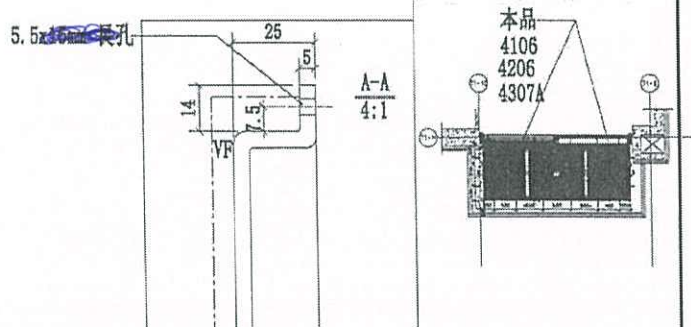
序號	物料編號	數量	使用位置:	樓層:
1	860-4106-L1-02	6	J852-SD-ALC-4106	T1/(3F~6F)
2	860-4206-L1-02	6	J852-SD-ALC-4206	T2/(3F~6F)
3	860-4307A-L1-02	6	J852-SD-ALC-4307A	T3/(3F~6F)

左端



57-367

C BAL



名稱	4106 天花鋁板加工圖	制圖	CJM	2020.10.15	修改	A
材料	5mm 厚穿孔鋁板	複核	SHUI	2020.10.20	日期	2021.1.6
顏色	UCT201498XL(A)-3	批准			圖號	860-4106-L1-02

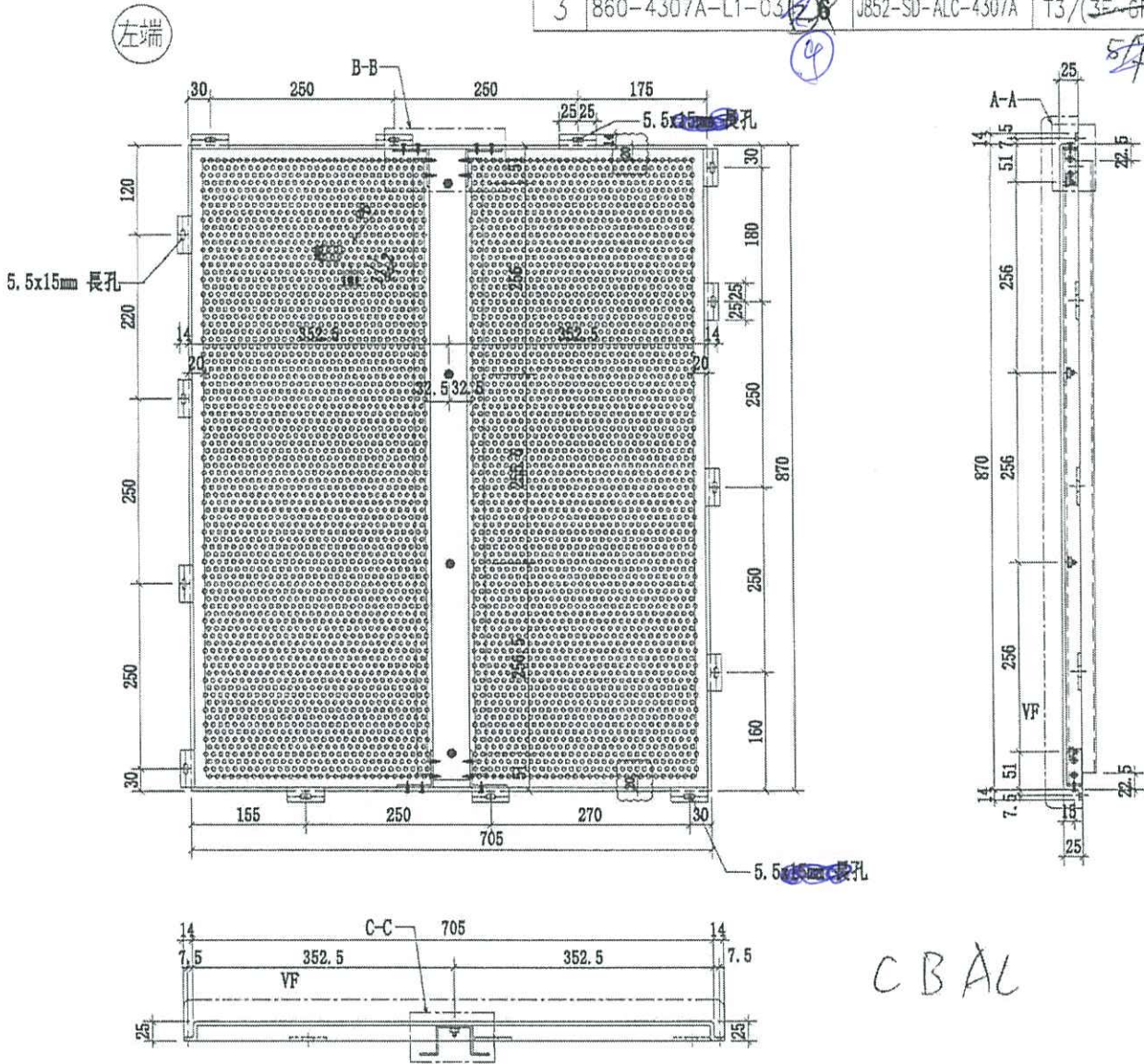


美特鋁質有限公司
MIDI Aluminium Fabricator Ltd.

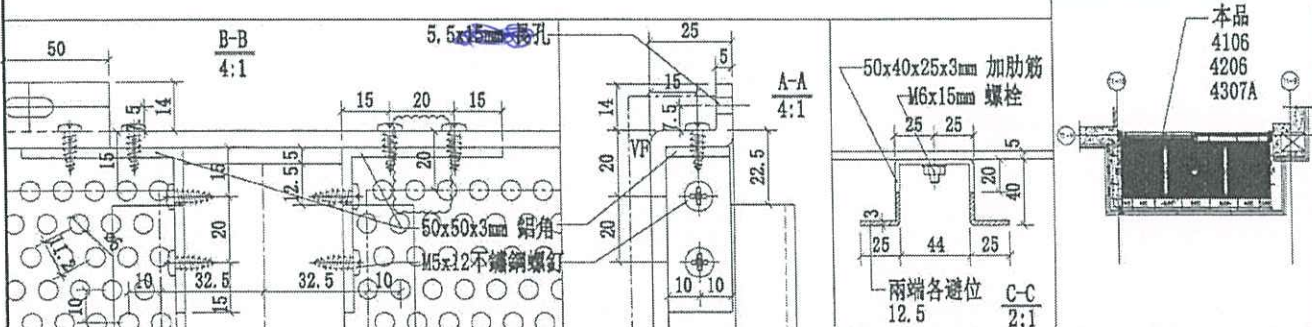
工程號 J-852 地盤 亞答老街/天花

序號	物料編號	數量	使用位置	樓層
1	860-4106-L1-03	8	J852-SD-ALC-4106	T1/(3F~6F)
2	860-4206-L1-03	8	J852-SD-ALC-4206	T2/(3F~6F)
3	860-4307A-L1-03	8	J852-SD-ALC-4307A	T3/(3F~6F)

3.61P



C B A L

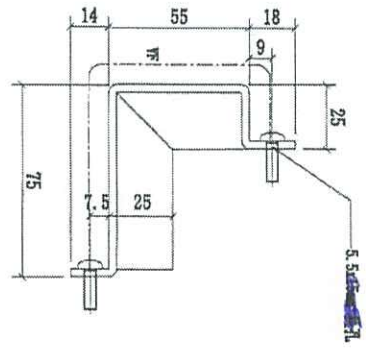
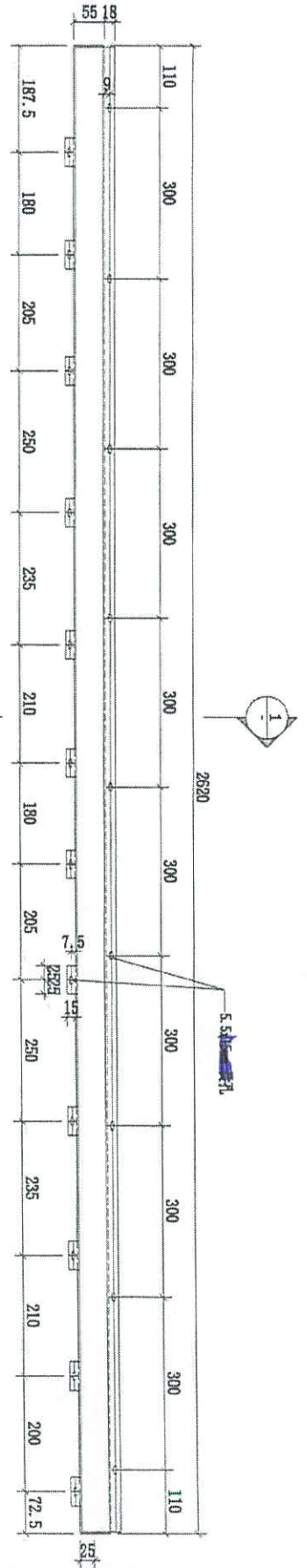


名稱	4106天花鋁板加工圖	制圖	CJM	2020.10.15	修改	A
材料	5mm 厚穿孔鋁板	復核	SHUI	2020.10.20	日期	2021.1.6
顏色	UCT201498XL(A)-3	批准			圖號	860-4106-L1-03



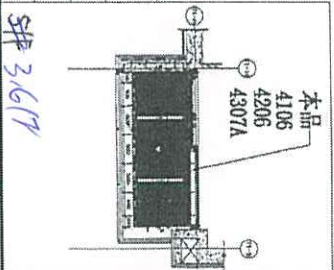
美特鋁質有限公司
MIDI Aluminium Fabricator Ltd.

工程號 J-852 地盤 亞皆老街/天花

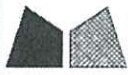


C BAL

序號	物料編號	數量	使用位置	樓層
1	62.5-4106-L1-01	1	BS2-DP-ALC-4106	T1/(3F~6F)
2	62.5-4206-L1-01	1	BS2-DP-ALC-4206	T2/(3F~6F)
3	62.5-4307A-L1-01	1	BS2-DP-ALC-4307A	T3/(3F~6F)



名稱	4106天花鋁板加工圖	制圖	CJM	2020.10.15	修改	
材料	3mm 厚鋁板	復核	SHUI	2020.10.20	日期	
顏色	UCT201498XL(A)-3	批准			圖號	62.5-4106-L2-01

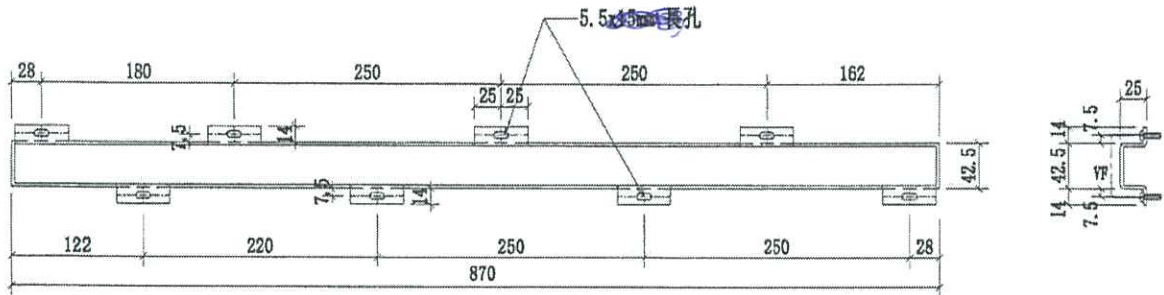


美特鋁質有限公司
MIDI Aluminium Fabricator Ltd.

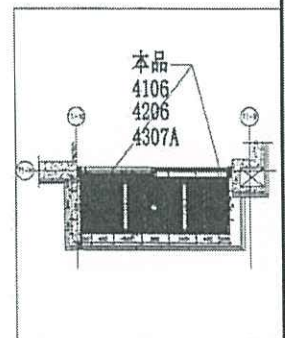
序號	物料編號	數量	使用位置	樓層
1	62.5-4106-L1-02	6	J852-SD-ALC-4106	T1/(3F~6F)
2	62.5-4206-L1-02	6	J852-SD-ALC-4206	T2/(3F~6F)
3	62.5-4307A-L1-02	6 5#	J852-SD-ALC-4307A	T3/(3F~6F)

工程號	J-852	地盤	亞答老街/天花
-----	-------	----	---------

5#
3.6/2



C BAL



名稱	4106天花鋁板加工圖	制圖	CJM	2020.10.15	修改			
材料	3mm 厚鋁板	復核	SHUI	2020.10.20	日期			
顏色	UCT201498XL(A)-3	批準			圖號	62.5-4106-L2-02		☆