

工程指示 / 要求簡箋(E.I.)

工程指示編號：EI / 3236 / 21

修改版次：

工程編號：J - 852

工程名稱：亞皆老街中電

工程項目：Pipe Duct 百頁 地盤+廠用鋁料+鋁板 (T3,T1) (大貨) 優先出貨 3,6/F 用

收件人：生統

發件人：Ant Yeung

日期：30/03/2021

要求提供 / 確認 事項：

- | | | |
|------------------------------------|-------------------------------------|-------------------------------|
| <input type="checkbox"/> 初步鋁料 B.M. | <input type="checkbox"/> 加工拆圖，然後生產 | <input type="checkbox"/> 尺寸表 |
| <input type="checkbox"/> 正式鋁料 B.M. | <input type="checkbox"/> 技術上資料 / 指示 | <input type="checkbox"/> 報價 |
| <input type="checkbox"/> 配件 B.M. | <input type="checkbox"/> 樣辦或貨品說明書 | <input type="checkbox"/> 分判合約 |

內容：

Pipe Duct 鋁料和鋁板， 優先出貨 3,6/F 用 T3

如因有鋁料未到廠，鋁料 X85924 及 X85923 不用裝在鋁板上，鋁板優先出貨

只生產 2 件 UN-05 (鋁料) 及 1 件 UN-03 和 1 件 UN-04 (鋁板)

鐵件已直送地盤，不用廠裝

放行大貨

請在 2021.04.07 前完成上列要求。

附：

以上項目為：

- 原合約工程包 原合約工程加 / 減賬 新工程報價

分發東莞各部門：

- () 生產技術總監 連附件 () 技術部 連附件 () 生產部 連附件 () 機械設計部 連附件
 () 採購部 連附件 () 生產統籌部 連附件 () 小羅&清 連附件
 () 質檢部 連附件 () 會計部 連附件 () 報關組 連附件 () 其他 _____ 連附件

分發其他分判：

- (v) 水洪 連附件

分發香港各部門：

- () 行政部 連附件 () 會計部 連附件 () 統籌部 連附件 () 工程部地盤科文 連附件 祥哥
 () 採購部 連附件 () QS 部 連附件 () 維修部 連附件 () 其他 _____ 連附件

傳遞編號：

HK0667 / 21

發件人簽署：

項目經理簽署：

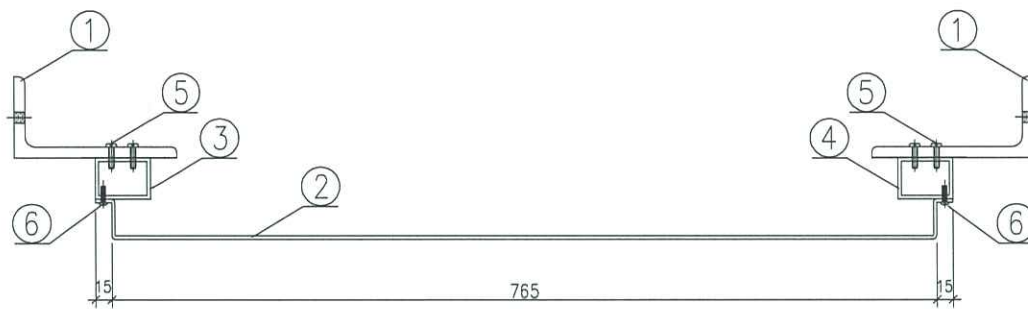
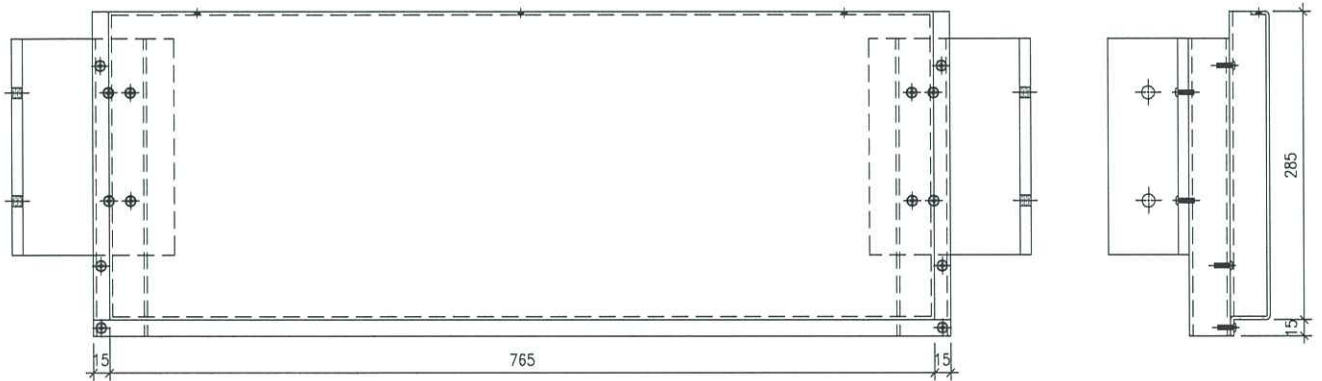
BM編號:		工程號:	J852	計算:	Ivan	日期:	2020.12.23	送呈:						
		地盤名稱:	亞皆老街	核對:		日期:		副本:						
		項目類別:	pipe duct 大貨鋁板BM	A/C Code:		日期:								
序號	修改內容	鋁板圖號	鋁板名稱	顏色	實用	後備	總數	總重量	單件展開面積	總展開面積	單件V.F.	總V.F.	備註	位置
									平方米	平方米	平方米	平方米		
1		PD-AP-01	3.0mm厚鋁板	UCT201498XL(A)-3	70		70	100.370	0.176	12.346	0.115	8.033		工廠組裝鋁板單元
2		PD-AP-02	3.0mm厚鋁板	UCT201498XL(A)-3	2		2	4.758	0.293	0.585	0.217	0.434		工廠組裝鋁板單元
3		PD-AP-03	3.0mm厚鋁板	UCT201498XL(A)-3	2		2	9.846	0.606	1.211	0.524	1.048		工廠組裝鋁板單元
4		PD-AP-04	3.0mm厚鋁板	UCT201498XL(A)-3	30		30	160.987	0.660	19.802	0.574	17.213		工廠組裝鋁板單元
5		PD-AP-05	3.0mm厚鋁板	UCT201498XL(A)-3	4		4	22.687	0.698	2.791	0.574	2.295		工廠組裝鋁板單元
6		PD-AP-06	3.0mm厚鋁板	UCT201498XL(A)-3	36		36	47.416	0.162	5.832	0.162	5.832		工廠組裝百頁用
7		PD-AP-07	3.0mm厚鋁板	UCT201498XL(A)-3	36		36	47.416	0.162	5.832	0.162	5.832		工廠組裝百頁用
8					0		0	0.000	0.006	0.000	0.000	0.000		
9					0		0	0.000	0.000	0.000	0.000	0.000		
10					0		0	0.000	0.000	0.000	0.000	0.000		
11					0		0	0.000	0.000	0.000	0.000	0.000		
12					0		0	0.000	0.000	0.000	0.000	0.000		
13					0		0	0.000	0.000	0.000	0.000	0.000		
14					0		0	0.000	0.000	0.000	0.000	0.000		
15					0		0	0.000	0.000	0.000	0.000	0.000		
					總計: 180			393.48	48.40		40.69			



美特鋁質 有限公司
MIDI Aluminium Fabricator Ltd.

工程號	J852	地盤	亞皆老街
-----	------	----	------

使用樓層	位置	副數
1F	T1	1副
1F	T3	1副
序號	物料編號	數量/副
01	PD-MS-03	2
02	PD-AP-02	1
03	PD-AE-06	1
04	PD-AE-07	1
05	M5x20 圓頭機絲	8
06	M5x20 圓頭機絲	6



室外

名稱	組裝圖	制圖	Ivan	2020.12.18	修改		
材料	--	復核	-	-	日期		
顏色	UCT201498XL(A)-3	批準			圖號	J852-PD-UN01	

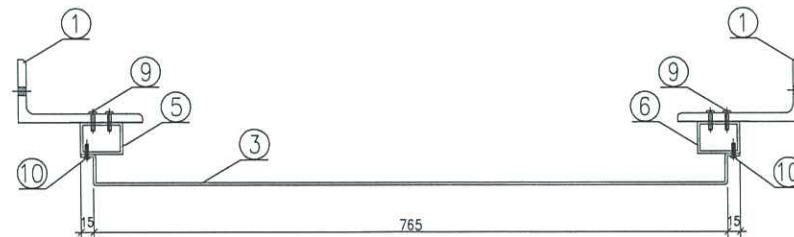
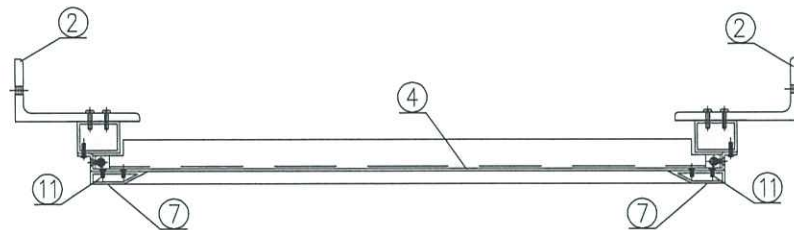
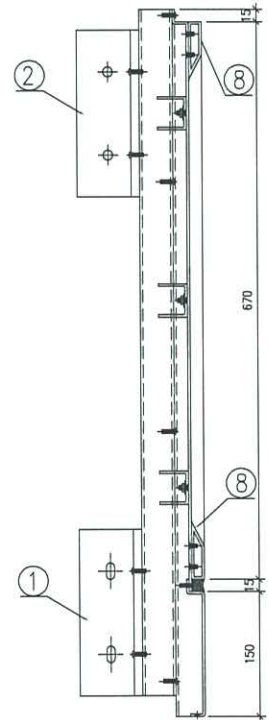
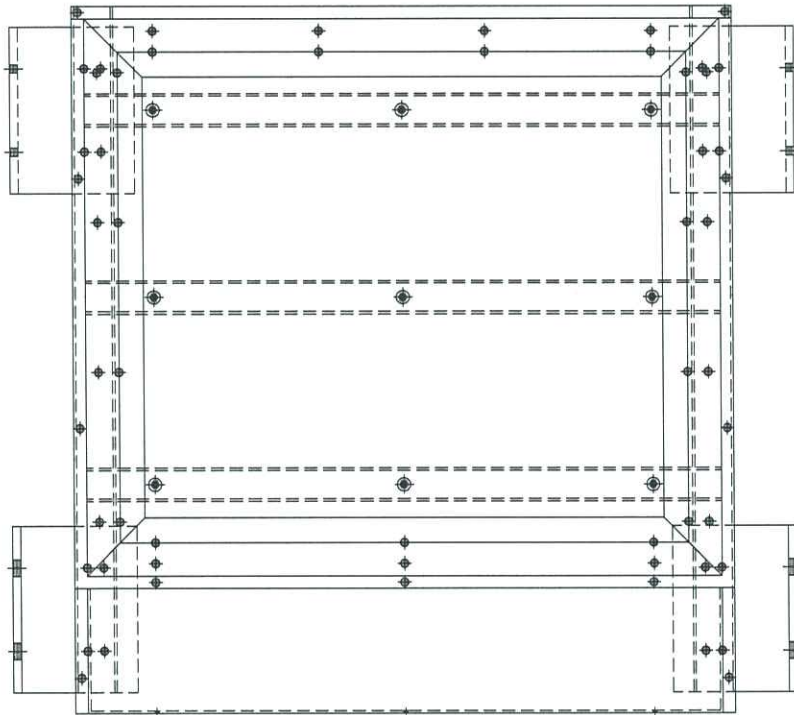


美特鋁質 有限公司
MIDI Aluminium Fabricator Ltd.

工程號 J852 地盤 亞皆老街

使用樓層	位置	副數
22F	T1	1副
22F	T3	1副
序號	物料編號	數量/副
01	PD-MS-02	2
02	PD-MS-03	2
03	PD-AP-01	1
04	PD-AP-03	1
05	PD-AE-04	1
06	PD-AE-05	1
07	PD-AE-01-2	2
08	PD-AE-01-1	2
09	M5x20 圓頭機絲	16
10	M5x15 圓頭機絲	11
11	M5x10 平頭機絲	32

工廠用



室外

名稱	組裝圖	制圖	Ivan	2020.12.18	修改		
材料	-	復核	-	-	日期		
顏色	UCT201498XL(A)-3	批準			圖號	J852-PD-UN02	



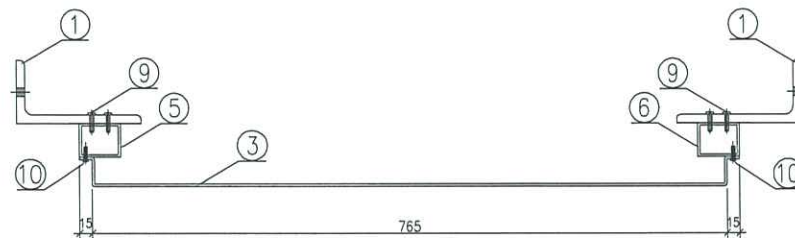
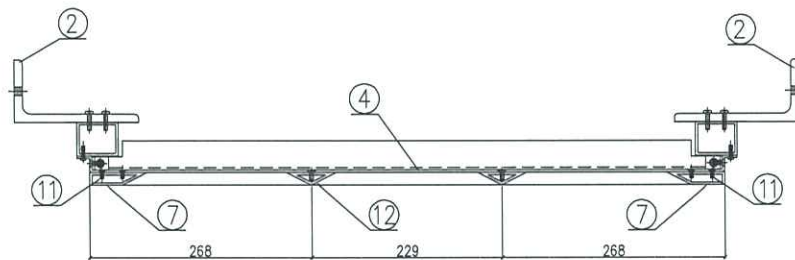
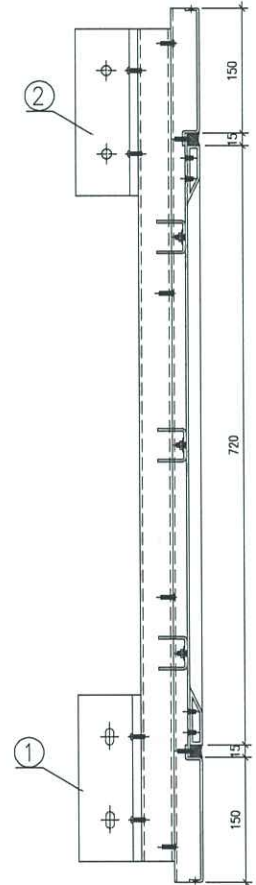
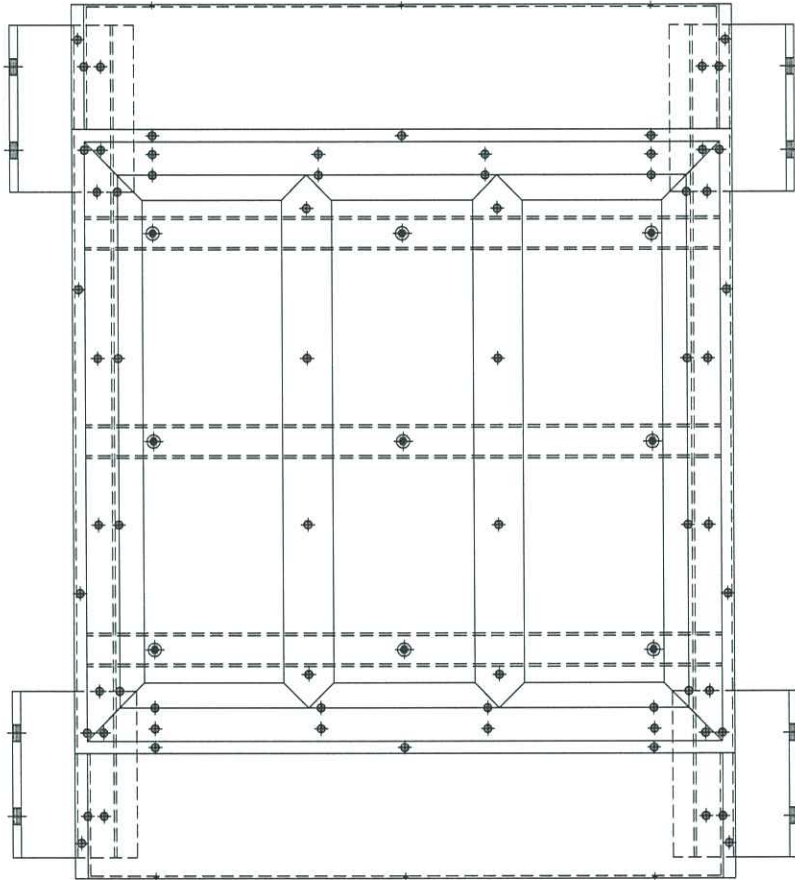
美特鋁質 有限公司
MIDI Aluminium Fabricator Ltd.

工程號 J852 地盤 亞皆老街

使用樓層	位置	副數
3F/20F	T1	2副
3F/20F	T3	2副

序號	物料編號	數量/副
06	PD-AE-09	1
07	PD-AE-01-3	2
08	PD-AE-01-1	2
09	M5x20圓頭機絲	16
10	M5x15圓頭機絲	14
11	M5x10平頭機絲	40
12	PD-AE-02	2
01	PD-MS-02	2
02	PD-MS-03	2
03	PD-AP-01	2
04	PD-AP-05	1
05	PD-AE-08	1

工廠用



發出物料

室外

名稱	組裝圖	制圖	Ivan	2020.12.18	修改	A	
材料	-	復核	-	-	日期	2020.12.29	
顏色	UCT201498XL(A)-3	批準			圖號	J852-PD-UN04	

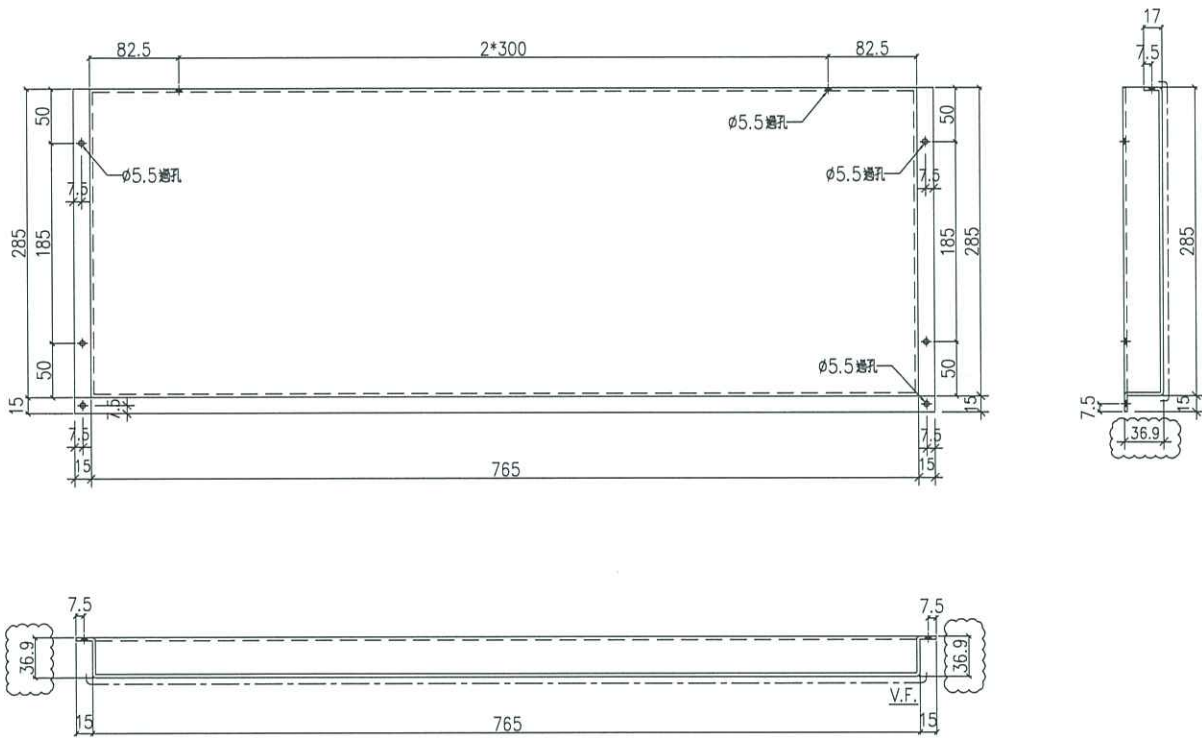


美特鋁質 有限公司
MIDI Aluminium Fabricator Ltd.

序號	物料編號	數量	使用樓層	位置
01	PD-AP-02	1	1F	T1
02	PD-AP-02	1	1F	T3

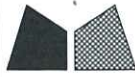
工程號	J852	地盤	亞皆老街
-----	------	----	------

工廠用



室外

名稱	鋁板加工圖	制圖	Ivan	2020.12.18	修改	A		
材料	3mm厚鋁板 (3003H14)	復核	-	-	日期	2020.12.29		
顏色	UCT201498XL(A)-3	批準			圖號	J852-PD-AP-02		

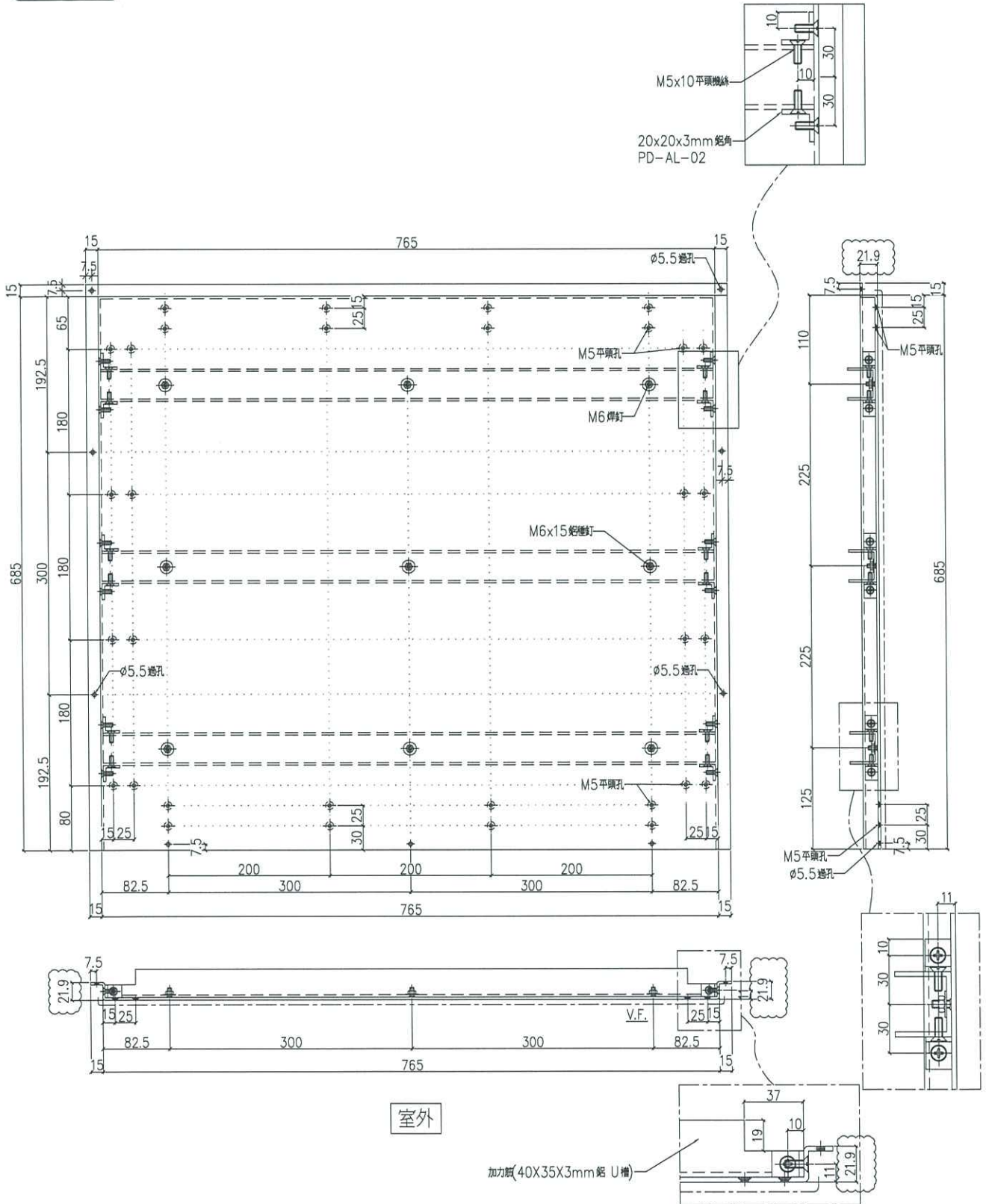


美特鋁質 有限公司
MIDI Aluminium Fabricator Ltd.

序號	物料編號	數量	使用樓層	位置
01	PD-AP-03	1	22F	T1
02	PD-AP-03	1	22F	T3

工程號	J852	地盤	亞皆老街
-----	------	----	------

工廠用



名稱	鋁板加工圖	制圖	Ivan	2020.12.18	修改	A	
材料	3mm厚鋁板 (3003H14)	復核	-	-	日期	2020.12.29	
顏色	UCT201498XL(A)-3	批準			圖號	J852-PD-AP-03	

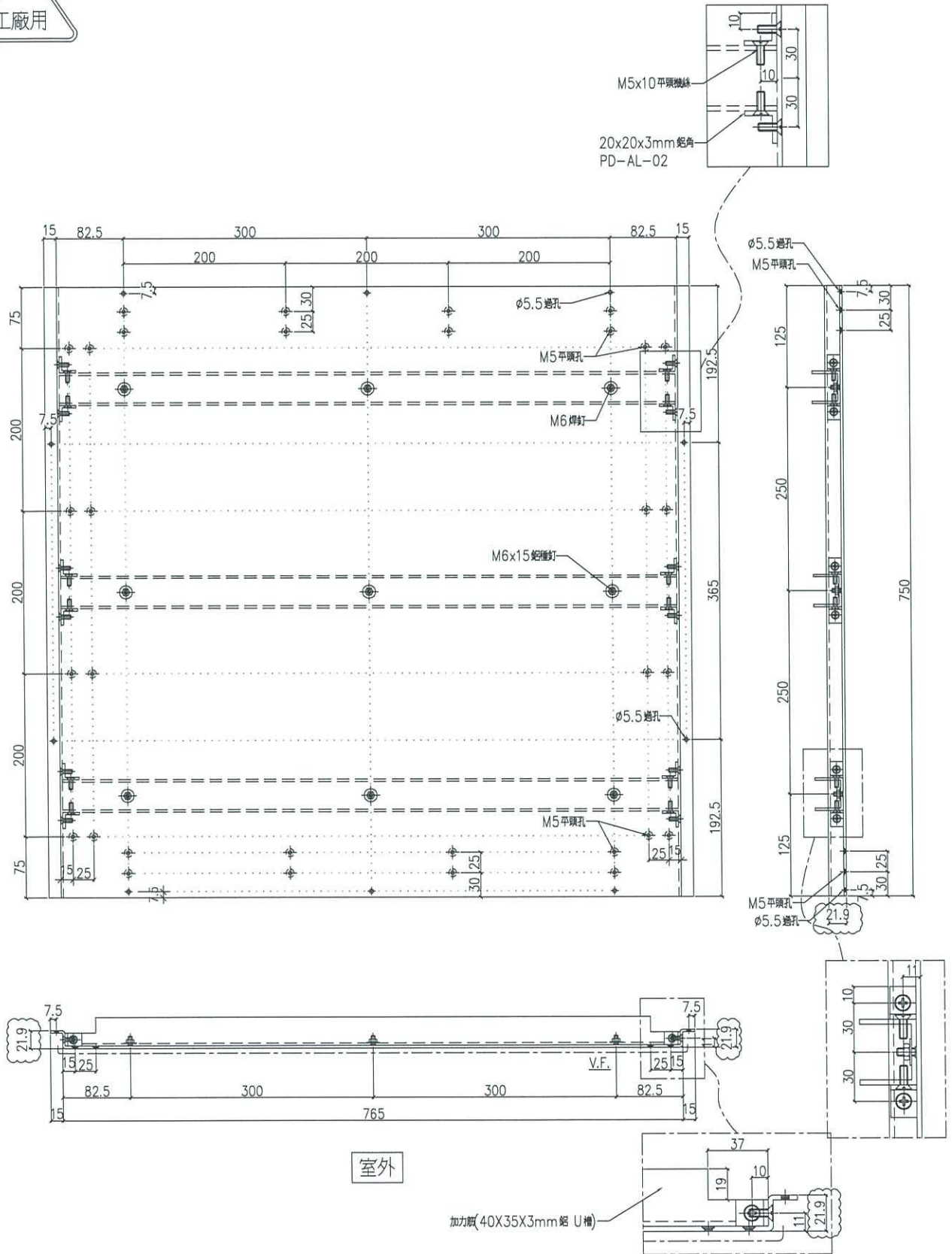


美特鋁質 有限公司
MIDI Aluminium Fabricator Ltd.

序號	物料編號	數量	使用樓層	位置
01	PD-AP-04	15	2F/5F-19F/21F	T1
02	PD-AP-04	15	2F/5F-19F/21F	T3

工程號	J852	地盤	亞皆老街
-----	------	----	------

工廠用



室外

名稱	鋁板加工圖	制圖	Ivan	2020.12.18	修改		
材料	3mm厚鋁板 (3003H14)	復核	-	-	日期		
顏色	UCT201498XL(A)-3	批準			圖號	J852-PD-AP-04	

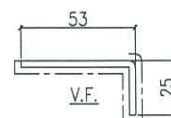
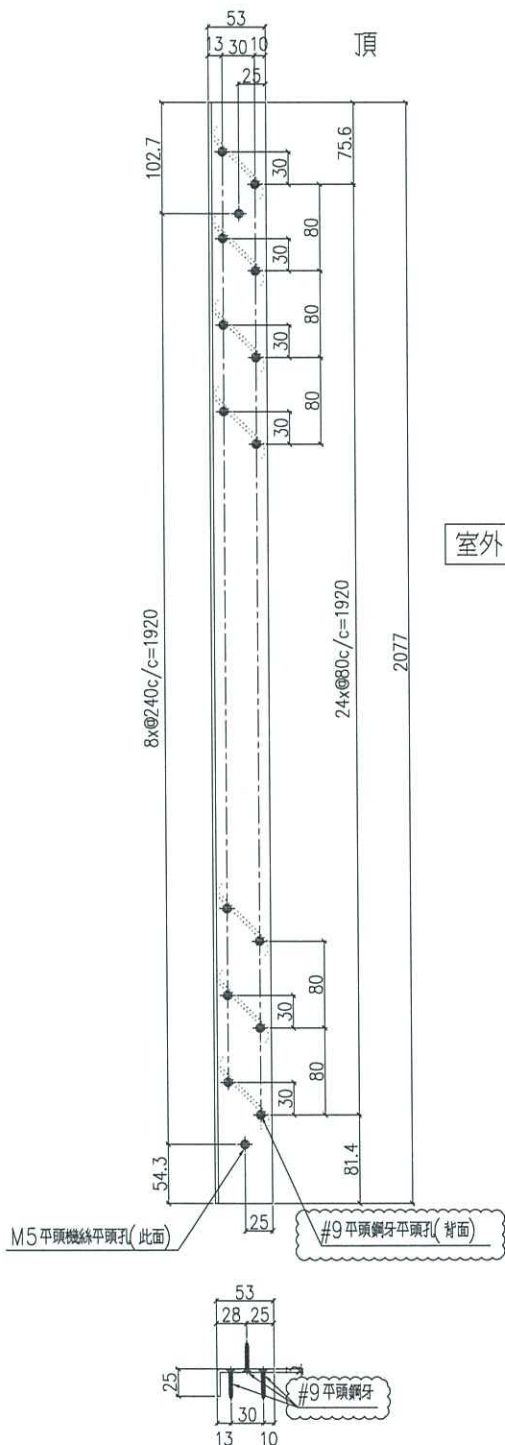


美特鋁質 有限公司
MIDI Aluminium Fabricator Ltd.

序號	物料編號	數量	使用樓層	位置
01	PD-AP-07	18	1F-21F	T1
02	PD-AP-07	18	1F-21F	T3

工程號	J852	地盤	亞皆老街
-----	------	----	------

工廠用



SCALE 2:1

名稱	鋁折件加工圖	制圖	Ivan	2020.12.21	修改	A	
材料	3mm厚鋁板(3003H14)	復核	-	-	日期	2020.12.30	
顏色	UCT201498XL(A)-3	批准			圖號	J852-PD-AP-07	



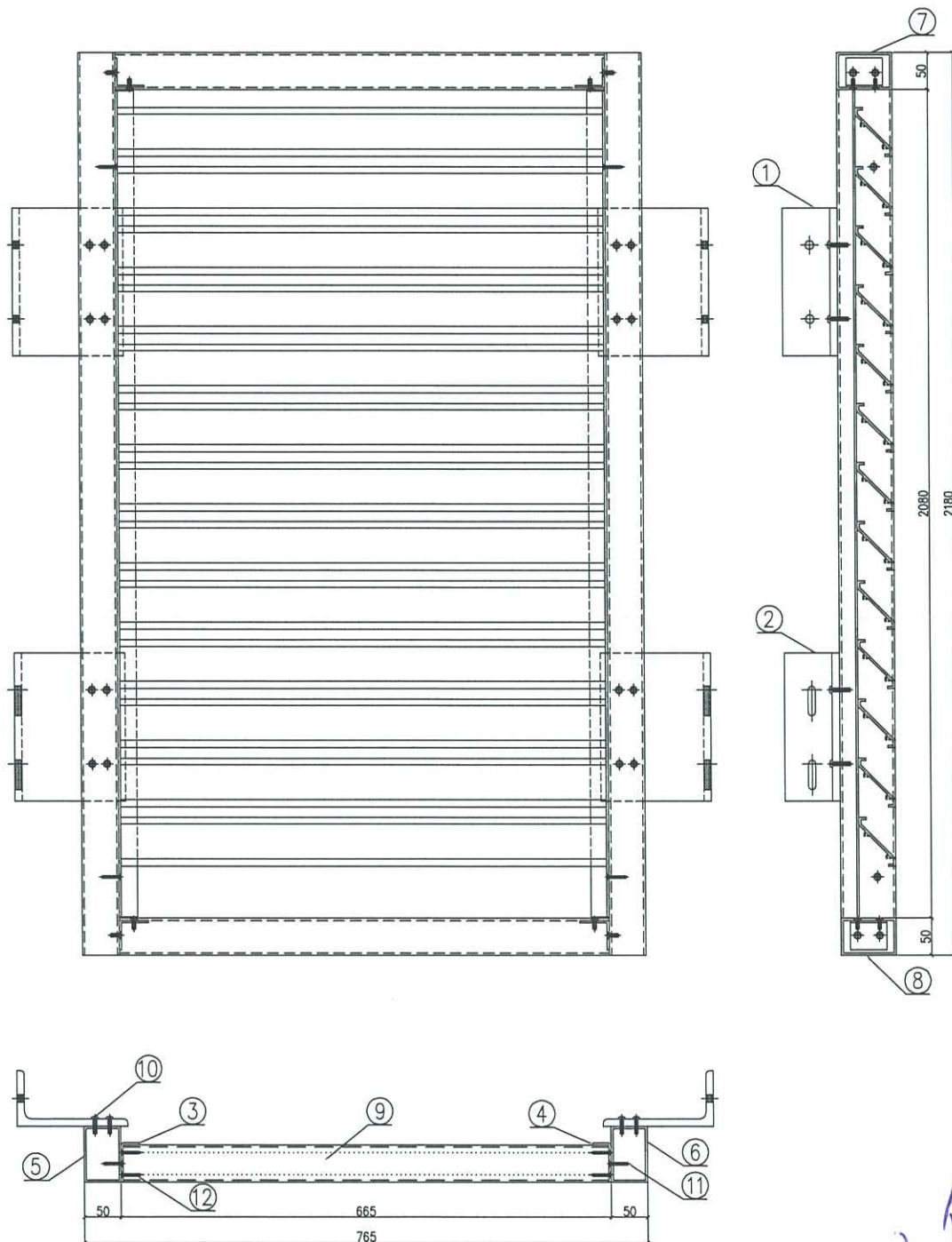
美特鋁質 有限公司
MIDI Aluminium Fabricator Ltd.

工程號 J852 地盤 亞皆老街

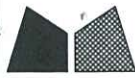
使用樓層	位置	副數
2F/-21F	T1	18副
2F/-21F	T3	18副

序號	物料編號	數量/副
06	PD-AE-12	1
07	PD-AE-13	1
08	PD-AE-14	1
09	PD-AE-09	25
10	M5x20圓頭機絲	16
11	M5x15平頭機絲	18
12	#9x1"平頭鋼牙螺絲	100

工廠用



名稱	百葉組裝圖	制圖	Ivan	2020.12.18	修改		
材料	-	復核	-	-	日期		
顏色	UCT806812XL-3	批準			圖號	J852-PD-UN05	

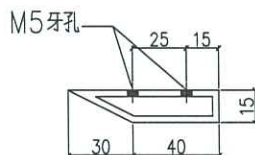
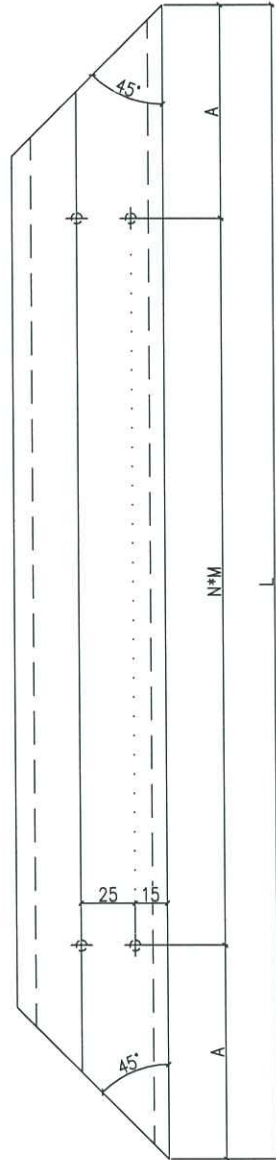


美特鋁質 有限公司
MIDI Aluminium Fabricator Ltd.

工程號 J852 地盤 亞皆老街

序號	物料編號	數量	L	A	N*M	備註	位置
01	PD-AE-01-1	32	765	82.5	3*200	橫向	T1
02	PD-AE-01-2	2	670	65	3*180	企向	
03	PD-AE-01-3	34	720	60	3*200	企向	
04	PD-AE-01-1	32	765	82.5	3*200	橫向	T3
05	PD-AE-01-2	2	670	65	3*180	企向	
06	PD-AE-01-3	34	720	60	3*200	企向	

工廠用



名稱	鋁料加工圖	制圖	Ivan	2020.12.18	修改	A	
材料	X85923	復核	-	-	日期	2020.12.29	
顏色	UCT806812XL-3	批准			圖號	J852-PD-AE-01	

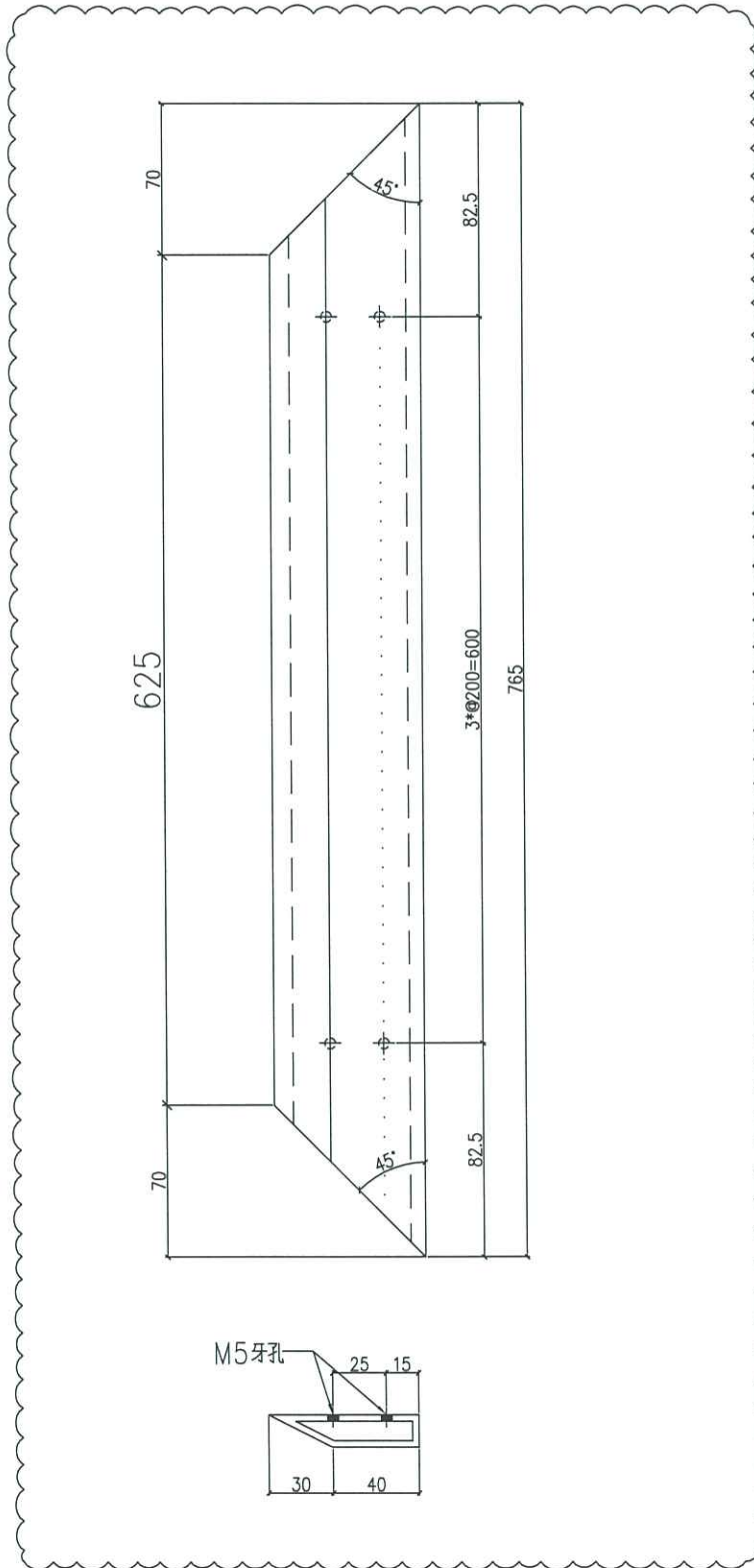


美特鋁質 有限公司
MIDI Aluminium Fabricator Ltd.

序號	物料編號	數量	使用樓層	位置
01	PD-AE-02	4	3F/20F	T1
02	PD-AE-02	4	3F/20F	T3

工程號 J852 地盤 亞皆老街

工廠用



名稱	鋁料加工圖	制圖	Ivan	2020.12.18	修改	A		
材料	X85923	復核	-	-	日期	2021.03.29		
顏色	UCT806812XL-3	批準			圖號	J852-PD-AE-02		

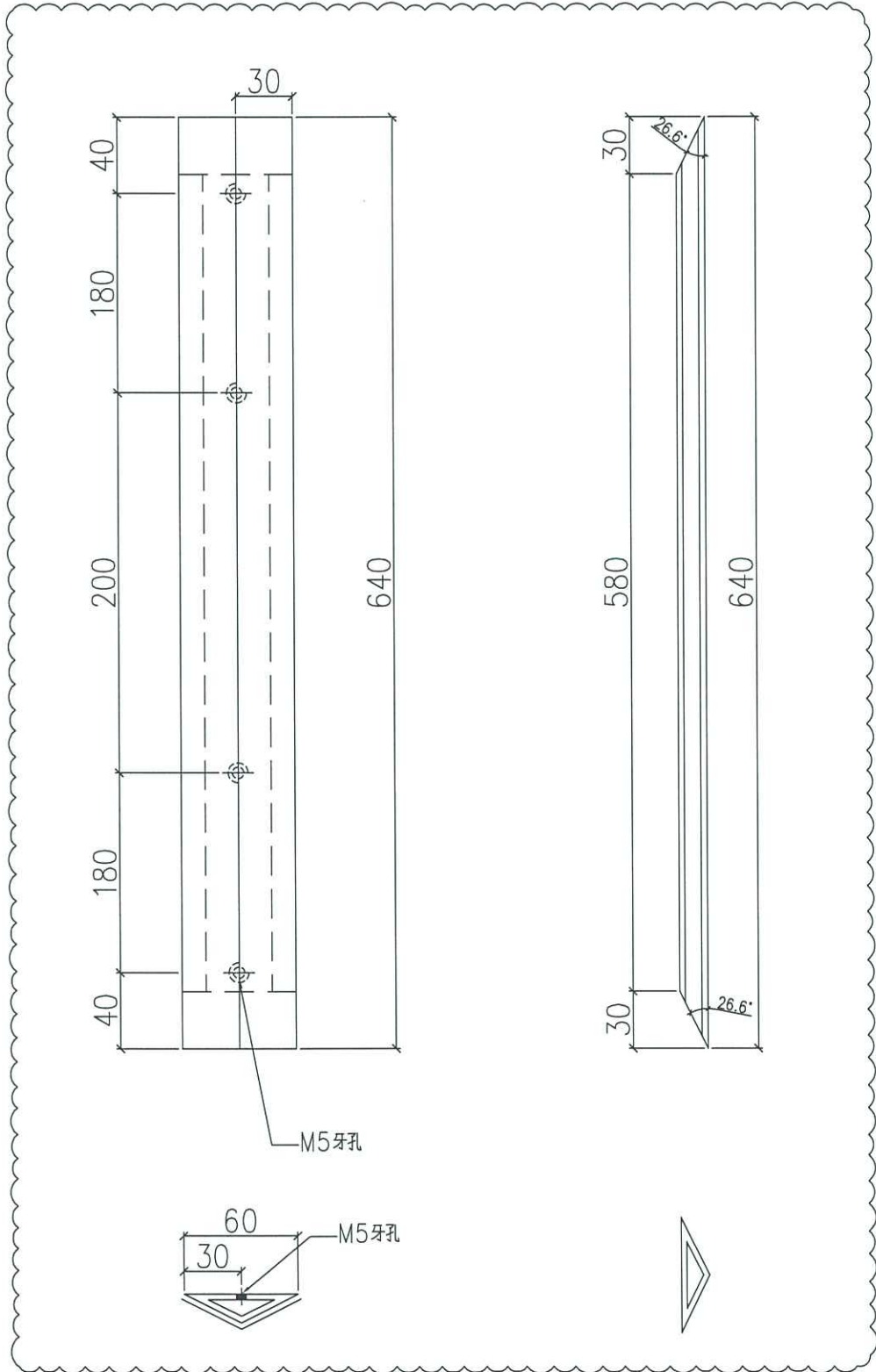


美特鋁質 有限公司
MIDI Aluminium Fabricator Ltd.

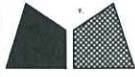
序號	物料編號	數量	使用樓層	位置
01	PD-AE-03	4	3F/20F	T1
02	PD-AE-03	4	3F/20F	T3

工程號	J852	地盤	亞皆老街
-----	------	----	------

工廠用



名稱	鋁料加工圖	制圖	Ivan	2020.12.18	修改	A	
材料	X85924	復核	-	-	日期	2021.03.29	
顏色	UCT806812XL-3	批準			圖號	J852-PD-AE-03	



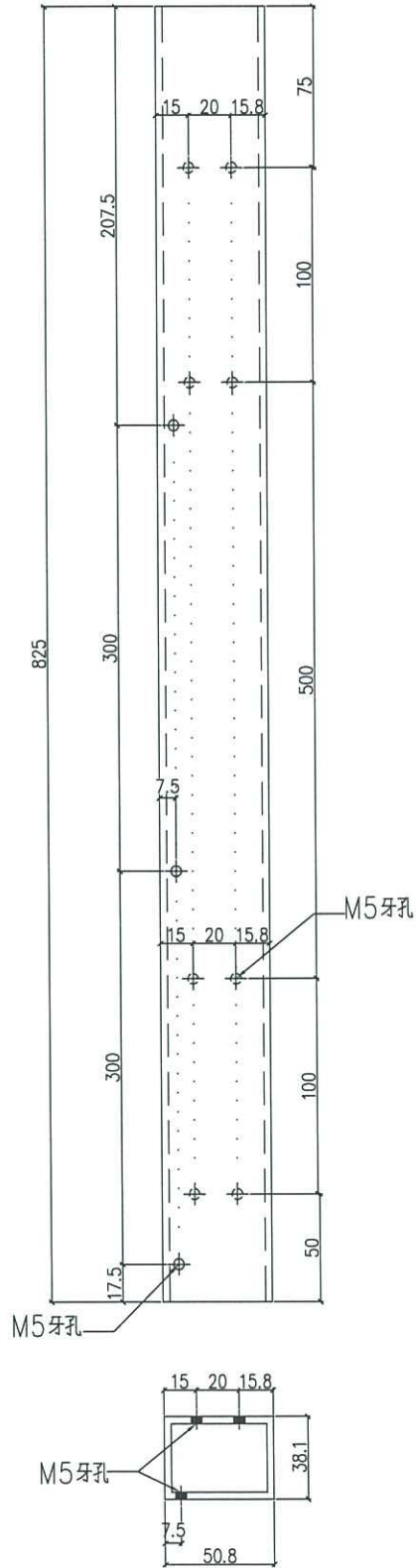
美特鋁質 有限公司
MIDI Aluminium Fabricator Ltd.

序號	物料編號	數量	使用樓層	位置
01	PD-AE-04	1	22F	T1
02	PD-AE-04	1	22F	T3

工程號	J852	地盤	亞皆老街
-----	------	----	------



頂



V.F.

名稱	鋁料加工圖	制圖	Ivan	2020.12.18	修改	A	
材料	38.1X50.8X3.18mm 鋁通	復核	-	-	日期	2020.12.29	
顏色	UC1806812XL-3	批準			圖號	J852-PD-AE-04	



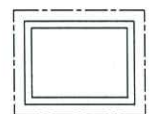
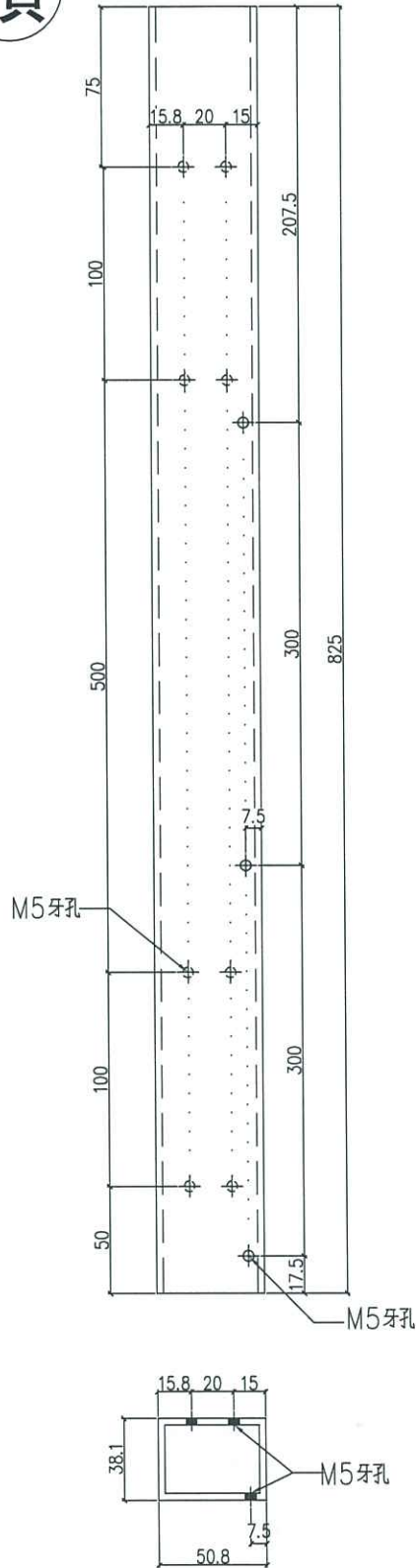
美特鋁質 有限公司
MIDI Aluminium Fabricator Ltd.

序號	物料編號	數量	使用樓層	位置
01	PD-AE-05	1	22F	T1
02	PD-AE-05	1	22F	T3

工程號 J852 地盤 亞皆老街

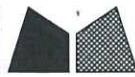
工廠用

頂



V.F.

名稱	鋁料加工圖	制圖	Ivan	2020.12.18	修改	A		
材料	38.1X50.8X3.18mm 鋁通	復核	-	-	日期	2020.12.29		
顏色	UCT806812XL-3	批準			圖號	J852-PD-AE-05		



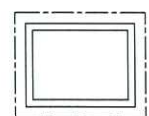
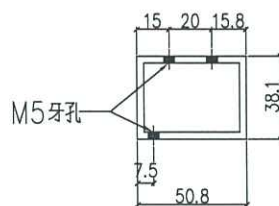
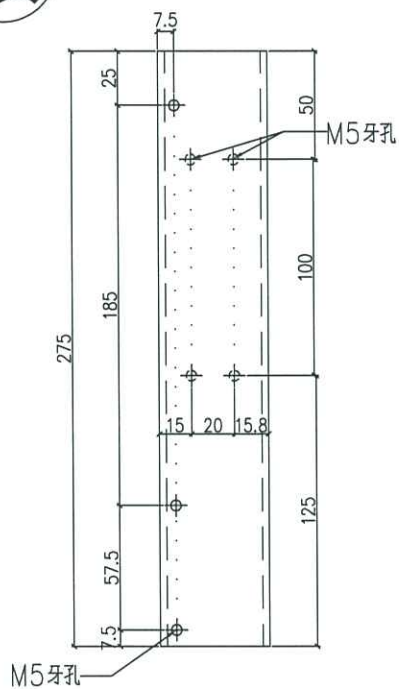
美特鋁質 有限公司
MIDI Aluminium Fabricator Ltd.

序號	物料編號	數量	使用樓層	位置
01	PD-AE-06	1	1F	T1
02	PD-AE-06	1	1F	T3

工程號	J852	地盤	亞皆老街
-----	------	----	------



頂



V.F.

名稱	鋁料加工圖	制圖	Ivan	2020.12.18	修改	A		
材料	38.1X50.8X3.18mm 鋁通	復核	-	-	日期	2020.12.29		
顏色	UCT806812XL-3	批準			圖號	J852-PD-AE-06		



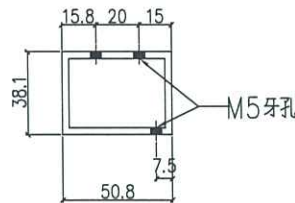
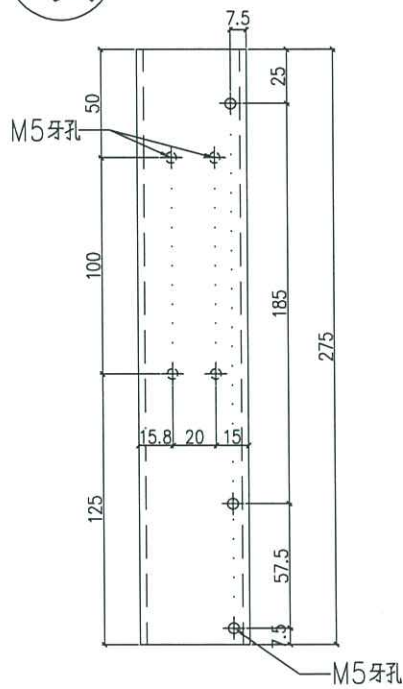
美特鋁質 有限公司
MIDI Aluminium Fabricator Ltd.

序號	物料編號	數量	使用樓層	位置
01	PD-AE-07	1	1F	T1
02	PD-AE-07	1	1F	T3

工程號	J852	地盤	亞皆老街
-----	------	----	------

工廠用

頂



V.F.

名稱	鋁料加工圖	制圖	Ivan	2020.12.18	修改	A	
材料	38.1X50.8X3.18mm 鋁通	復核	-	-	日期	2020.12.29	
顏色	UCT806812XL-3	批準			圖號	J852-PD-AE-07	



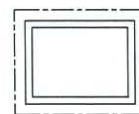
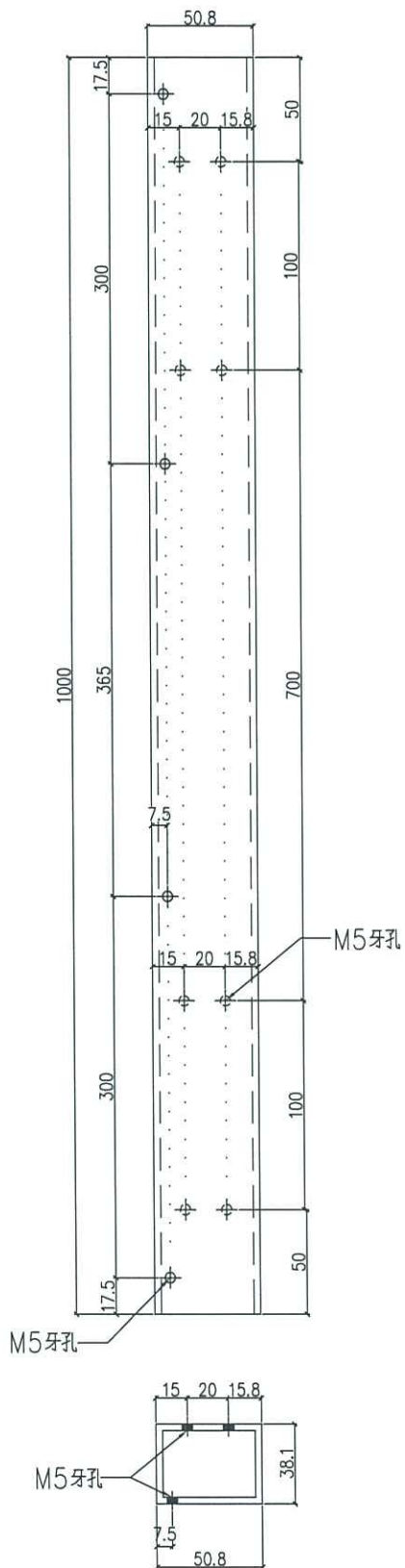
美特鋁質 有限公司
MIDI Aluminium Fabricator Ltd.

序號	物料編號	數量	使用樓層	位置
01	PD-AE-08	17	2F-21F	T1
02	PD-AE-08	17	2F-21F	T3

工程號	J852	地盤	亞皆老街
-----	------	----	------

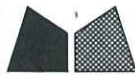
工廠用

頂



V.F.

名稱	鋁料加工圖	制圖	Ivan	2020.12.18	修改	A		
材料	38.1X50.8X3.18mm 鋁通	復核	-	-	日期	2020.12.29		
顏色	UCT806812XL-3	批準			圖號	J852-PD-AE-08		



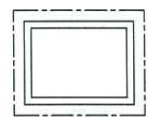
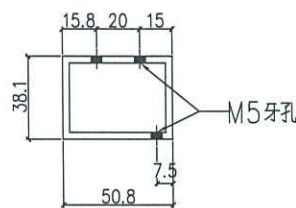
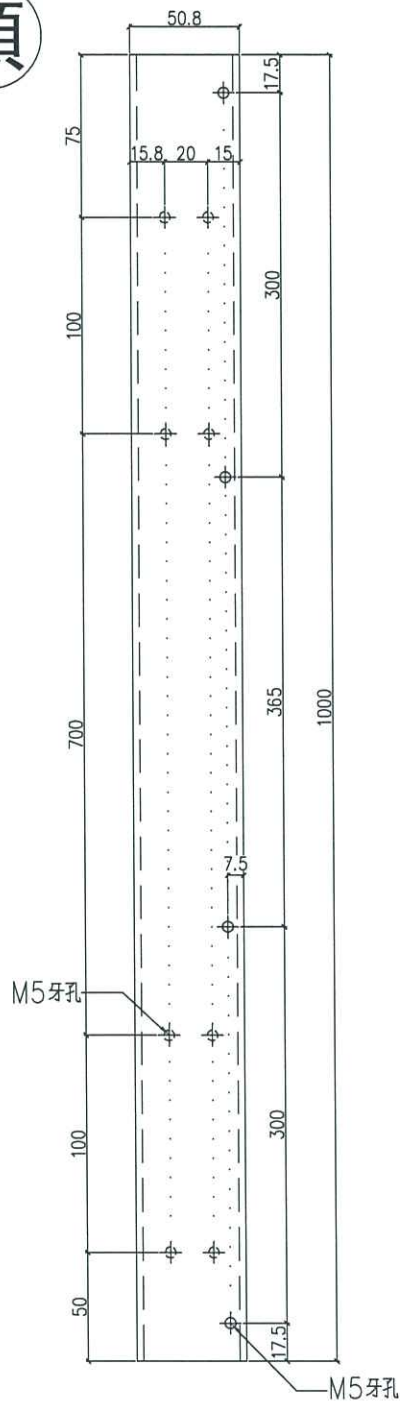
美特鋁質 有限公司
MIDI Aluminium Fabricator Ltd.

序號	物料編號	數量	使用樓層	位置
01	PD-AE-09	17	2F-21F	T1
02	PD-AE-09	17	2F-21F	T3

工程號	J852	地盤	亞皆老街
-----	------	----	------

工廠用

頂



V.F.

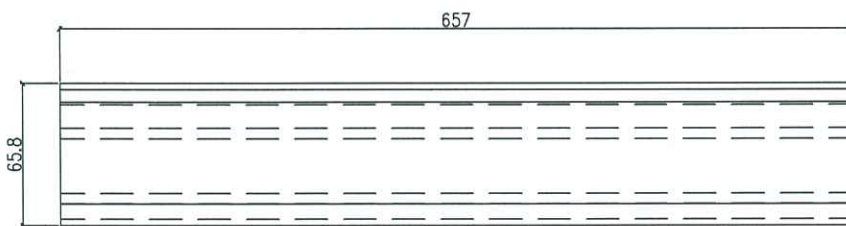
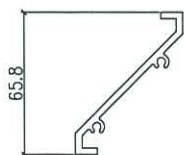
名稱	鋁料加工圖	制圖	Ivan	2020.12.18	修改	A	
材料	38.1X50.8X3.18mm 鋁通	復核	-	-	日期	2020.12.29	
顏色	UCT806812XL-3	批准			圖號	J852-PD-AE-09	



美特鋁質 有限公司
MIDI Aluminium Fabricator Ltd.

序號	物料編號	數量	使用樓層	位置
01	PD-AE-10	450	1F-21F	T1
02	PD-AE-10	450	1F-21F	T3

工程號	J852	地盤	亞皆老街
-----	------	----	------



V.F.

名稱	百葉片加工圖	制圖	Ivan	2020.12.18	修改			
材料	X843331	復核	-	-	日期			
顏色	UCT806812XL-3	批準			圖號	J852-PD-AE-10		



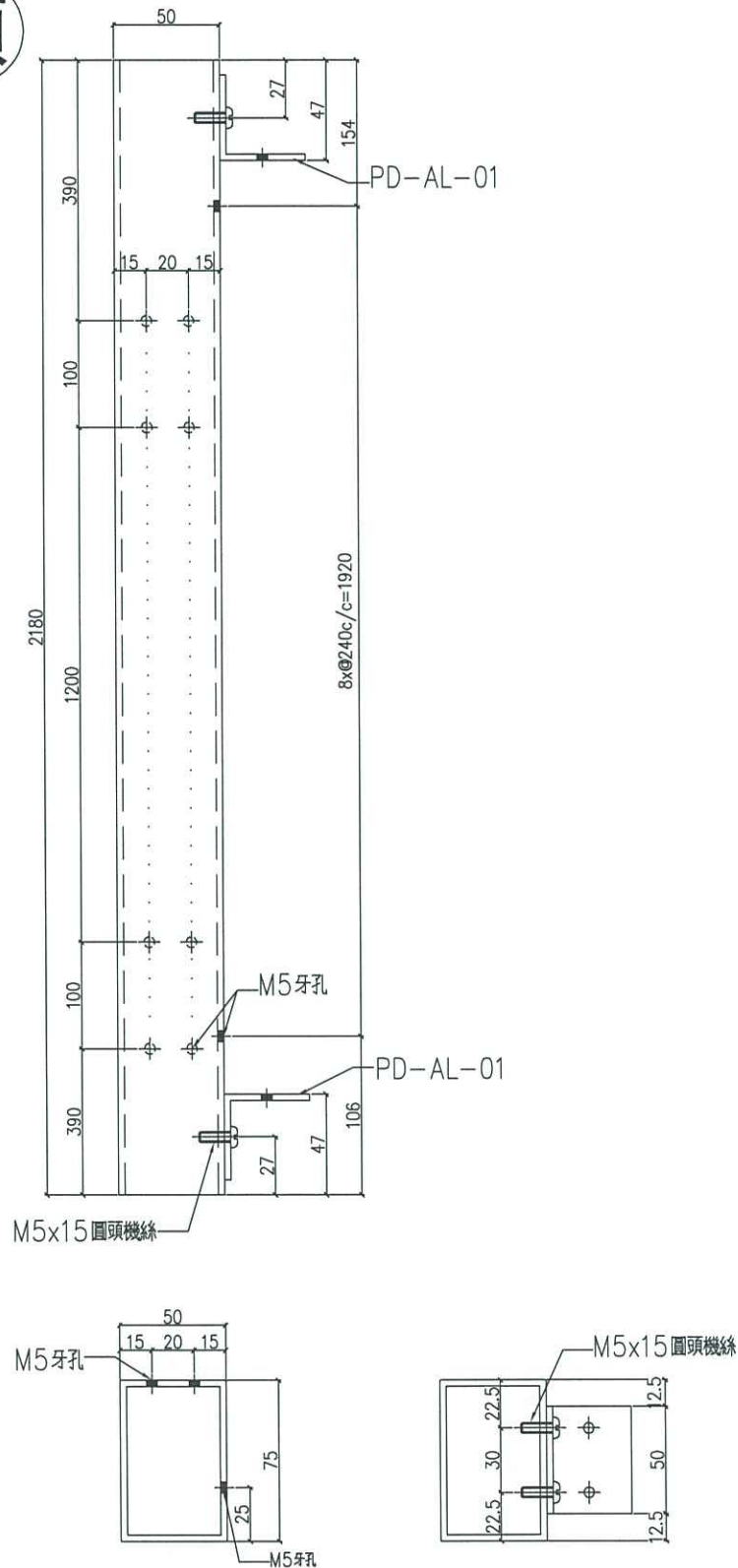
美特鋁質 有限公司
MIDI Aluminium Fabricator Ltd.

序號	物料編號	數量	使用樓層	位置
01	PD-AE-11	18	1F-21F	T1
02	PD-AE-11	18	1F-21F	T3

工程號	J852	地盤	亞皆老街
-----	------	----	------

工廠用

頂



V.F.

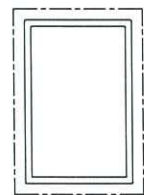
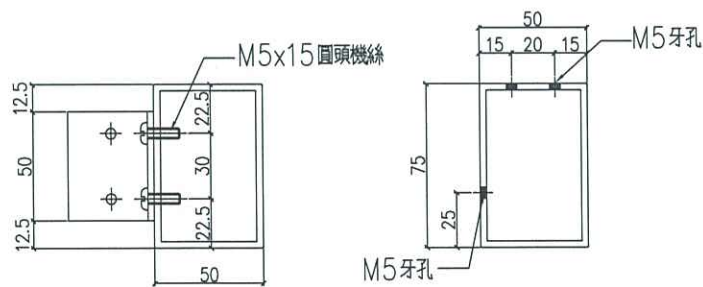
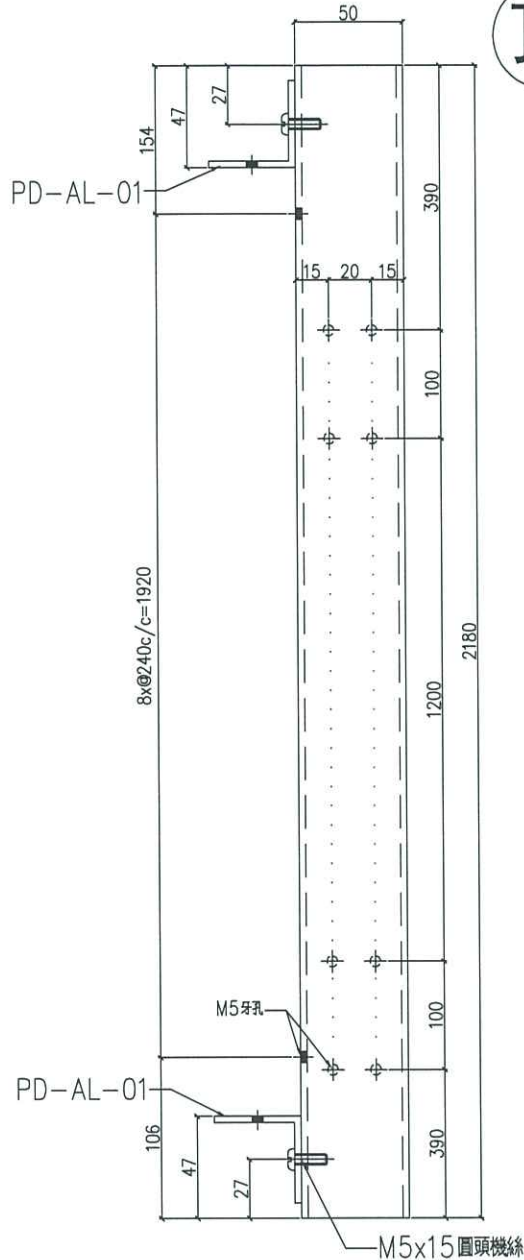
名稱	鋁料加工圖	制圖	Ivan	2020.12.18	修改		
材料	75X50X3mm 鋁通	復核	-	-	日期		
顏色	UCT806812XL-3	批準			圖號	J852-PD-AE-11	



美特鋁質 有限公司
MIDI Aluminium Fabricator Ltd.

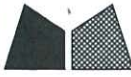
序號	物料編號	數量	使用樓層	位置
01	PD-AE-12	18	1F-21F	T1
02	PD-AE-12	18	1F-21F	T3

工程號	J852	地盤	亞皆老街
-----	------	----	------



V.F.

名稱	鋁料加工圖	制圖	Ivan	2020.12.18	修改		
材料	75X50X3mm 鋁通	復核	-	-	日期		
顏色	UCT806812XL-3	批準			圖號	J852-PD-AE-12	



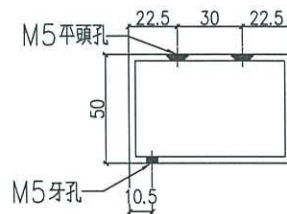
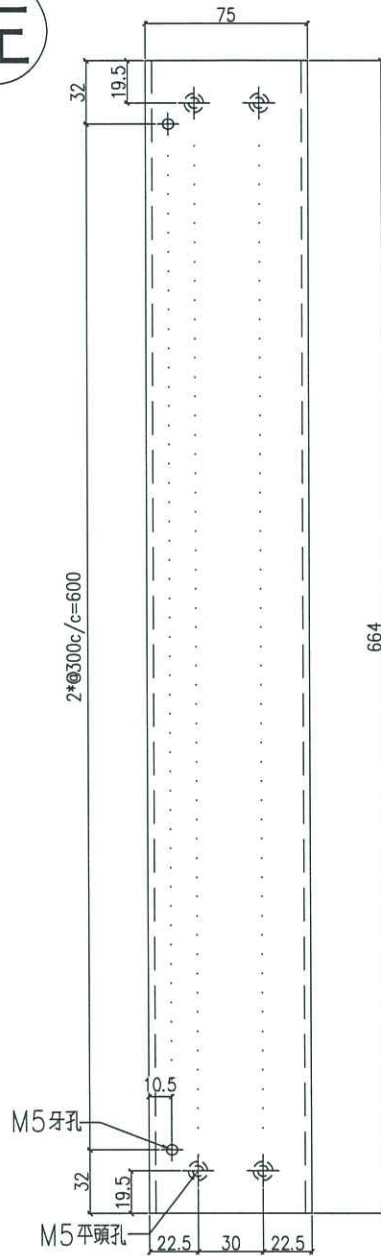
美特鋁質 有限公司
MIDI Aluminium Fabricator Ltd.

序號	物料編號	數量	使用樓層	位置
01	PD-AE-13	18	1F-21F	T1
02	PD-AE-13	18	1F-21F	T3

工程號	J-852	地盤	亞皆老街
-----	-------	----	------

工廠用

左



V.F.

名稱	鋁料加工圖	制圖	Ivan	2020.12.18	修改		
材料	75X50X3mm 鋁通	復核	-	-	日期		
顏色	UCT806812XL-3	批準			圖號	J852-PD-AE-13	



美特鋁質 有限公司
MIDI Aluminium Fabricator Ltd.

工程號

J852

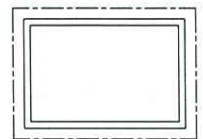
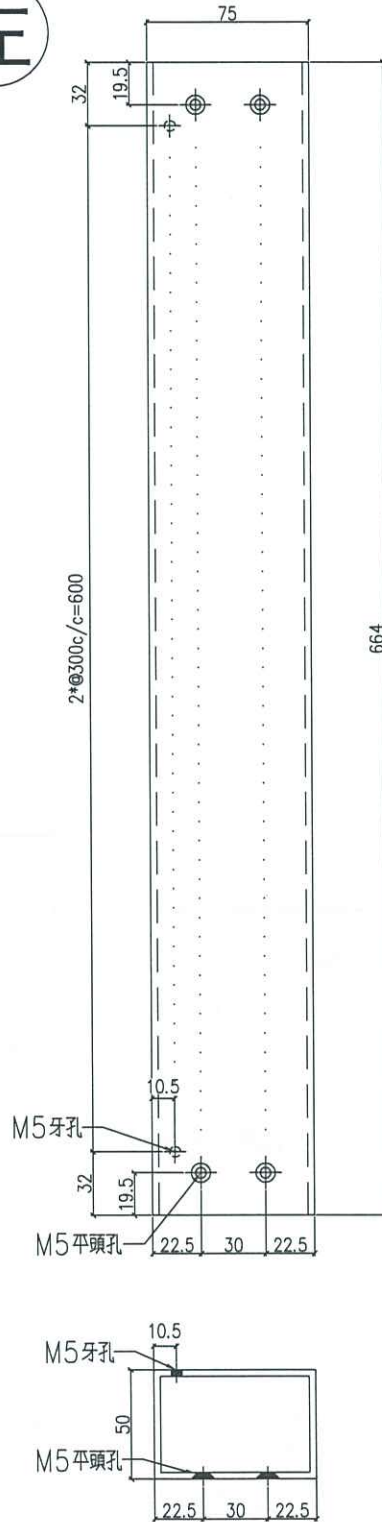
地盤

亞皆老街

序號	物料編號	數量	使用樓層	位置
01	PD-AE-14	18	1F-21F	T1
02	PD-AE-14	18	1F-21F	T3



左



V.F.

名稱	鋁料加工圖	制圖	Ivan	2020.12.18	修改		
材料	75X50X3mm 鋁通	復核	-	-	日期		
顏色	UCT806812XL-3	批準			圖號	J852-PD-AE-14	

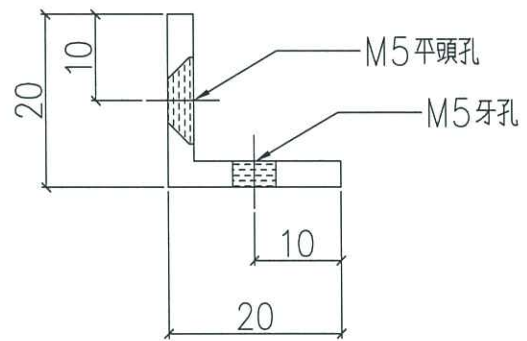
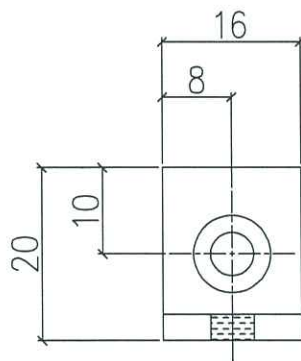


美特鋁質 有限公司

MIDI Aluminium Fabricator Ltd.

序號	物料編號	數量	使用樓層	位置
01	PD-AL-02	250	1F-21F	T1
02	PD-AL-02	250	1F-21F	T3

工程號	J852	地盤	亞皆老街
-----	------	----	------



用于鋁板加力骨安裝位

名稱	鋁料加工圖	制圖	Ivan	2020.12.18	修改			
材料	20X20X3mm 鋁角	復核	-	-	日期			
顏色	MILL	批準			圖號	J852-PD-AL-02		