

工程指示 / 要求簡箋(E.I.)

工程指示編號：EI / 3236 / 21

修改版次：C

工程編號：J - 852

工程名稱：亞皆老街中電

工程項目：Pipe Duct 百頁 地盤+廠用鋁料+鋁板 (T3,T1) (大貨) 優先出貨 T3: 3,6/F 用

收件人：生統

發件人：Ant Yeung

日期：13/04/2021

要求提供 / 確認 事項：

- | | | |
|------------------------------------|-------------------------------------|-------------------------------|
| <input type="checkbox"/> 初步鋁料 B.M. | <input type="checkbox"/> 加工拆圖，然後生產 | <input type="checkbox"/> 尺寸表 |
| <input type="checkbox"/> 正式鋁料 B.M. | <input type="checkbox"/> 技術上資料 / 指示 | <input type="checkbox"/> 報價 |
| <input type="checkbox"/> 配件 B.M. | <input type="checkbox"/> 樣辦或貨品說明書 | <input type="checkbox"/> 分判合約 |

內容：

C 版: 附上 AL-01 加工圖. 已修改 X85923 開料單.

B 版: 已修改鋁板 PD-UN04 及鋁料 PD-UN05 內的物料編號. 附上開料單.

A 版: 附上 AP-06 加工圖

Pipe Duct 鋁料和鋁板， 優先出貨 T3: 3,6/F 用

如因有鋁料未到廠，鋁料 X85924 及 X85923 不用裝在鋁板上，鋁板優先出貨

只生產 2 件 UN-05 (鋁料) 及 1 件 UN-03 和 1 件 UN-04 (鋁板)

鐵件已直送地盤，不用廠裝

放行大貨

請在 2021.04.17 前完成上列要求。

附：1 頁加工圖+ 2 頁開料單

以上項目為：

- 原合約工程包 原合約工程加 / 減賬 新工程報價

分發東莞各部門：

- () 生產技術總監 連附件 () 技術部 連附件 () 生產部 連附件 () 機械設計部 連附件
 () 採購部 連附件 (✓) 生產統籌部 連附件 () 小羅&清 連附件
 () 質檢部 連附件 () 會計部 連附件 () 報關組 連附件 () 其他 _____ 連附件

分發其他分判：


- (v) 水洪 連附件

分發香港各部門：

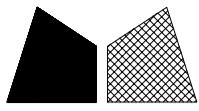
- () 行政部 連附件 () 會計部 連附件 () 統籌部 連附件 () 工程部地盤科文 連附件 祥哥
 () 採購部 連附件 () QS 部 連附件 () 維修部 連附件 () 其他 _____ 連附件

傳遞編號：

HK 771 / 21

發件人簽署： 

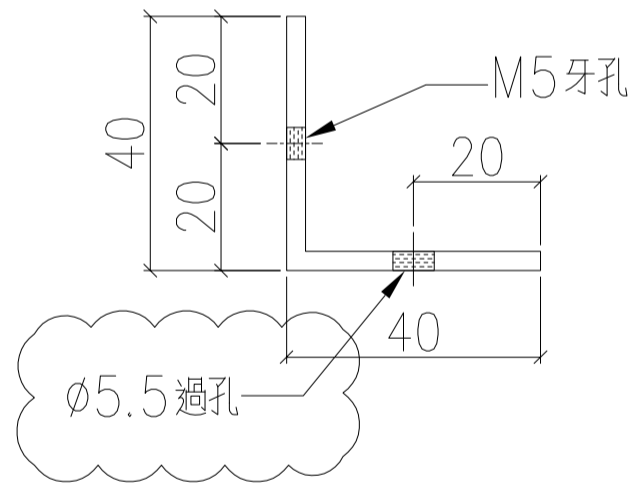
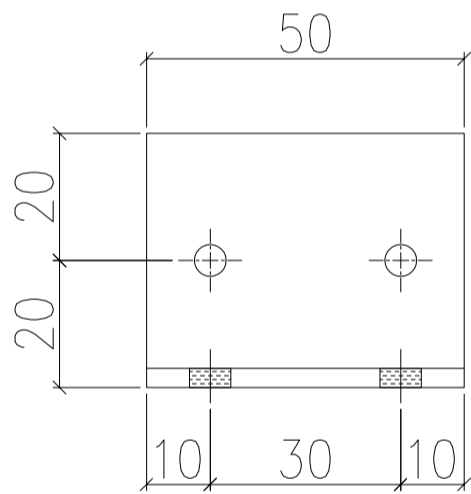
項目經理簽署：



美特鋁質 有限公司
MIDI Aluminium Fabricator Ltd.

序號	物料編號	數量	使用樓層	位置
01	PD-AL-01	75	1F-21F	T1
02	PD-AL-01	75	1F-21F	T3

工程號	J852	地盤	亞皆老街
-----	------	----	------



名稱	鋁料加工圖	制圖	Ivan	2020.12.18	修改	A		
材料	40X40X3mm 鋁角	復核	-	-	日期	2020.12.29		
顏色	MILL	批準			圖號	J852-PD-AL-01		

鋁材開料總表

工程號碼: J852 工程名稱: 管道項目-大貨

序號	鋁料編號	名稱	表面處理		開料長度	實用長料總數量		浪費率(%)
			顏色	層厚		支數	長度	
1	X85923	2021.04.13修改			5800	17	98600	11.37
2	X85924				5800	1	5800	54.59
3	X843331				5600	94	526400	4.64
5	50.8x38.1x38.1 鋁通				5500	12	66000	6.99
7	75x50x3鋁通				4900	39	191100	9.31

送至: _____

由: _____

日期: _____

簡短說明: _____

共2頁 第1頁

打印日期: 13/4/2021 打印時間: 17:09

鋁材開料清單 X85923

窗號	編號(用料狀況)	實用長度(長料開數)	需要 支數	開料 支數	長料 支數	餘料 支數	編號(剩餘長度)
PD-AE-01-1	1-8	765.0	56	52	8	0	1-7@(353)x7 8@(3437)x1
PD-AE-02	(餘料)8	765.0		4	0	1	8@(353)x1
PD-AE-01-3	9-16	720.0	56	56	8	0	9-16@(668)x8
PD-AE-01-2	17	670.0	4	4	1	0	17@(3046)x1