

工程指示 / 要求簡箋(E.I.)

工程指示編號：EI / 3235 / 21

修改版次：-

工程編號：J - 852

工程名稱：亞皆老街中電

工程項目：後樓梯百頁玉 廠用鋁板 (T1-T3) (1-21/F, Upper Roof) 大貨

收件人：生統

發件人：Ant Yeung

日期：30/03/2021

要求提供 / 確認 事項：

- | | | |
|------------------------------------|-------------------------------------|-------------------------------|
| <input type="checkbox"/> 初步鋁料 B.M. | <input type="checkbox"/> 加工拆圖，然後生產 | <input type="checkbox"/> 尺寸表 |
| <input type="checkbox"/> 正式鋁料 B.M. | <input type="checkbox"/> 技術上資料 / 指示 | <input type="checkbox"/> 報價 |
| <input type="checkbox"/> 配件 B.M. | <input type="checkbox"/> 樣辦或貨品說明書 | <input type="checkbox"/> 分判合約 |
| <input type="checkbox"/> 其他：_____ | | |

內容：

請按加工圖生產 T1-T3: 1-21/F, Upper Roof 後裝窗 後樓梯百頁玉鋁板送廠用
22/F-23/F 沒有此款百頁。

請在 2021.04.09 前完成上列要求。

EI3071, EI3072 已出 102/T3 百頁

附：1 頁 BM+ 3 頁位置圖+ 6 頁加工圖

以上項目為：

- 原合約工程包 原合約工程加 / 減賬 新工程報價

原因：-

分發東莞各部門：

- | | | | | | | | |
|---------------------------------|------------------------------|---|---|-------------------------------|------------------------------|--------------------------------|---|
| <input type="checkbox"/> 生產技術總監 | <input type="checkbox"/> 連附件 | <input type="checkbox"/> 技術部 | <input type="checkbox"/> 連附件 | <input type="checkbox"/> 生產部 | <input type="checkbox"/> 連附件 | <input type="checkbox"/> 機械設計部 | <input type="checkbox"/> 連附件 |
| <input type="checkbox"/> 採購部 | <input type="checkbox"/> 連附件 | <input checked="" type="checkbox"/> 生產統籌部 | <input checked="" type="checkbox"/> 連附件 | <input type="checkbox"/> 小羅&清 | <input type="checkbox"/> 連附件 | | |
| <input type="checkbox"/> 質檢部 | <input type="checkbox"/> 連附件 | <input type="checkbox"/> 會計部 | <input type="checkbox"/> 連附件 | <input type="checkbox"/> 報關組 | <input type="checkbox"/> 連附件 | <input type="checkbox"/> 其他 | <u>楊榮輝</u> <input type="checkbox"/> 連附件 |

分發其他分判：

- (v) 水洪 連附件

分發香港各部門：

- | | | | | | | | | |
|------------------------------|------------------------------|-------------------------------|------------------------------|------------------------------|------------------------------|---|---|------------------------------|
| <input type="checkbox"/> 行政部 | <input type="checkbox"/> 連附件 | <input type="checkbox"/> 會計部 | <input type="checkbox"/> 連附件 | <input type="checkbox"/> 統籌部 | <input type="checkbox"/> 連附件 | <input checked="" type="checkbox"/> 工程部地盤科文 | <input checked="" type="checkbox"/> 連附件 | 祥哥 |
| <input type="checkbox"/> 採購部 | <input type="checkbox"/> 連附件 | <input type="checkbox"/> QS 部 | <input type="checkbox"/> 連附件 | <input type="checkbox"/> 維修部 | <input type="checkbox"/> 連附件 | <input type="checkbox"/> 其他 | _____ | <input type="checkbox"/> 連附件 |

傳遞編號：

HK 665 / 21

發件人簽署：

項目經理簽署：



FIRST FLOOR PLAN

SUPERIMPOSED LOAD : 2.5kPa
 ALL DIMENSIONS SAME AS TYPICAL FLOOR (2/F TO 21/F) UNLESS OTHERWISE STATED.



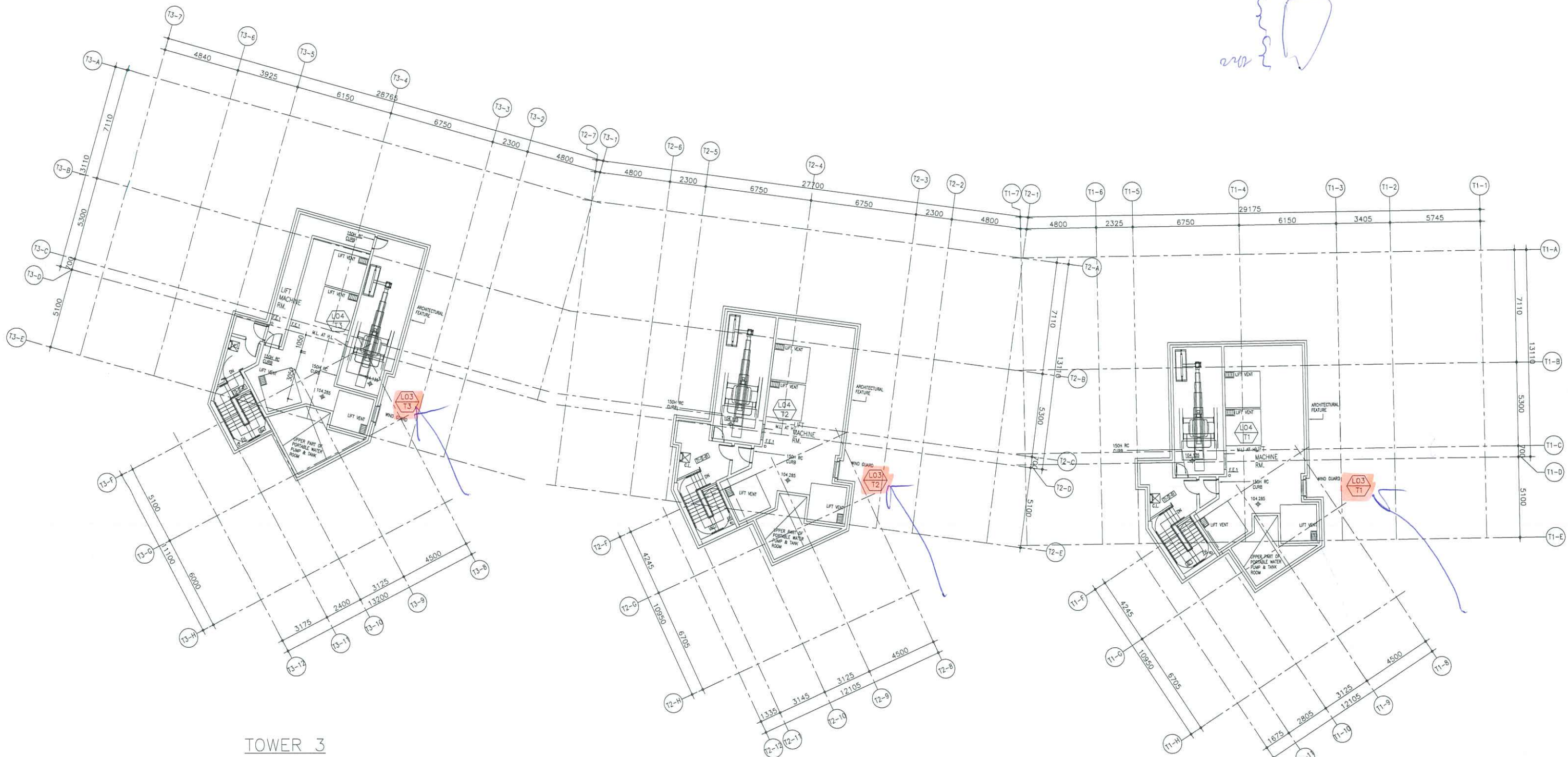
TOWER 3

TOWER 2

TOWER 1

2/F - 21/F FLOOR PLAN

SUPERIMPOSED LOAD : 2.5kPa
 4/F, 13/F & 14/F TO BE OMITTED



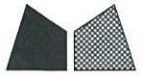
TOWER 3

TOWER 2

TOWER 1

UPPER ROOF FLOOR PLAN

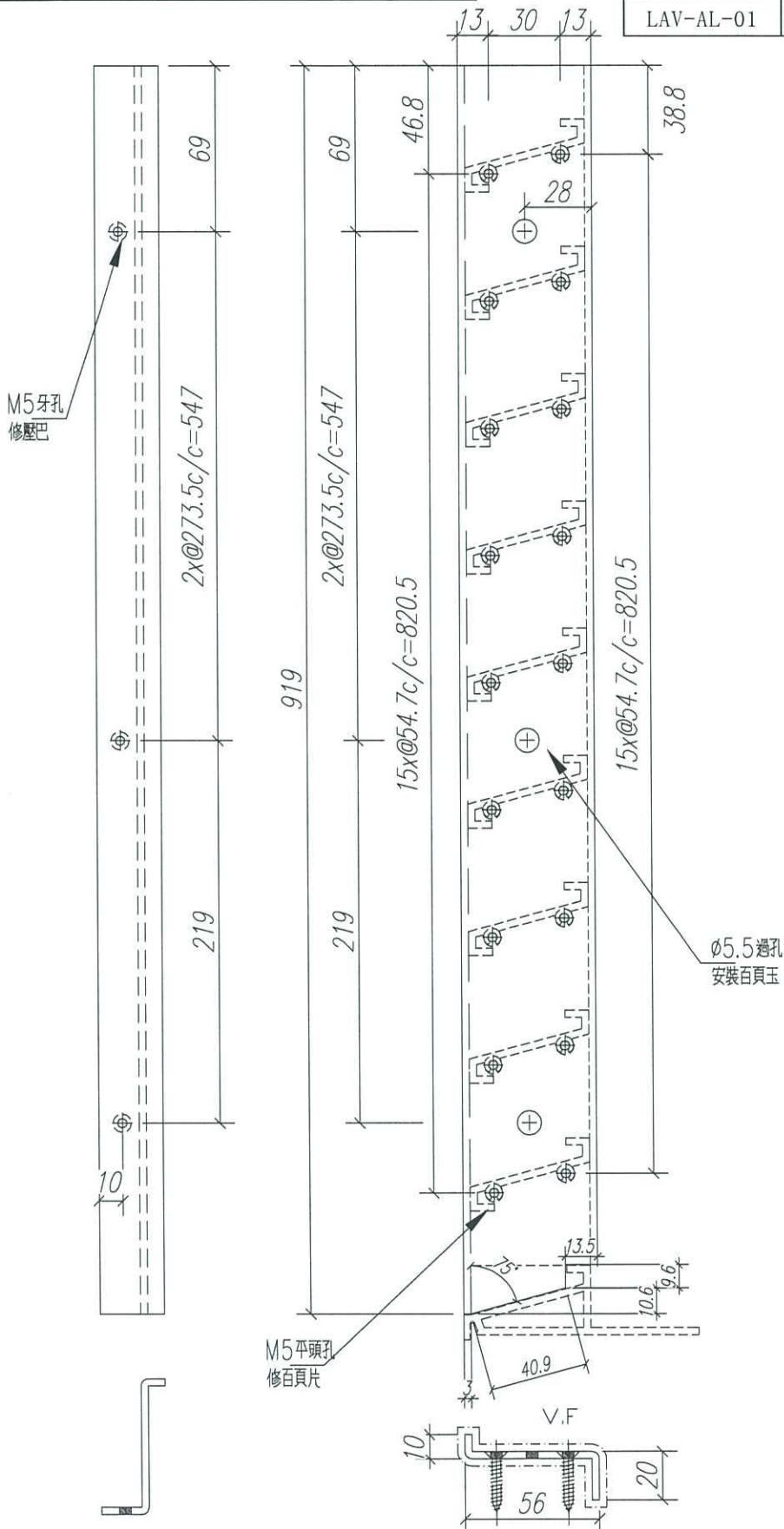
SUPERIMPOSED LOAD : 2.5kPa



美特鋁質 有限公司
MIDI Aluminium Fabricator Ltd.

工程號 J852 地盤 亞皆老街

窗號	數量 (支)	位置
LAV-AL-01	2	GF-1
LAV-AL-01	1	GF-6
LAV-AL-01	1	GF-7



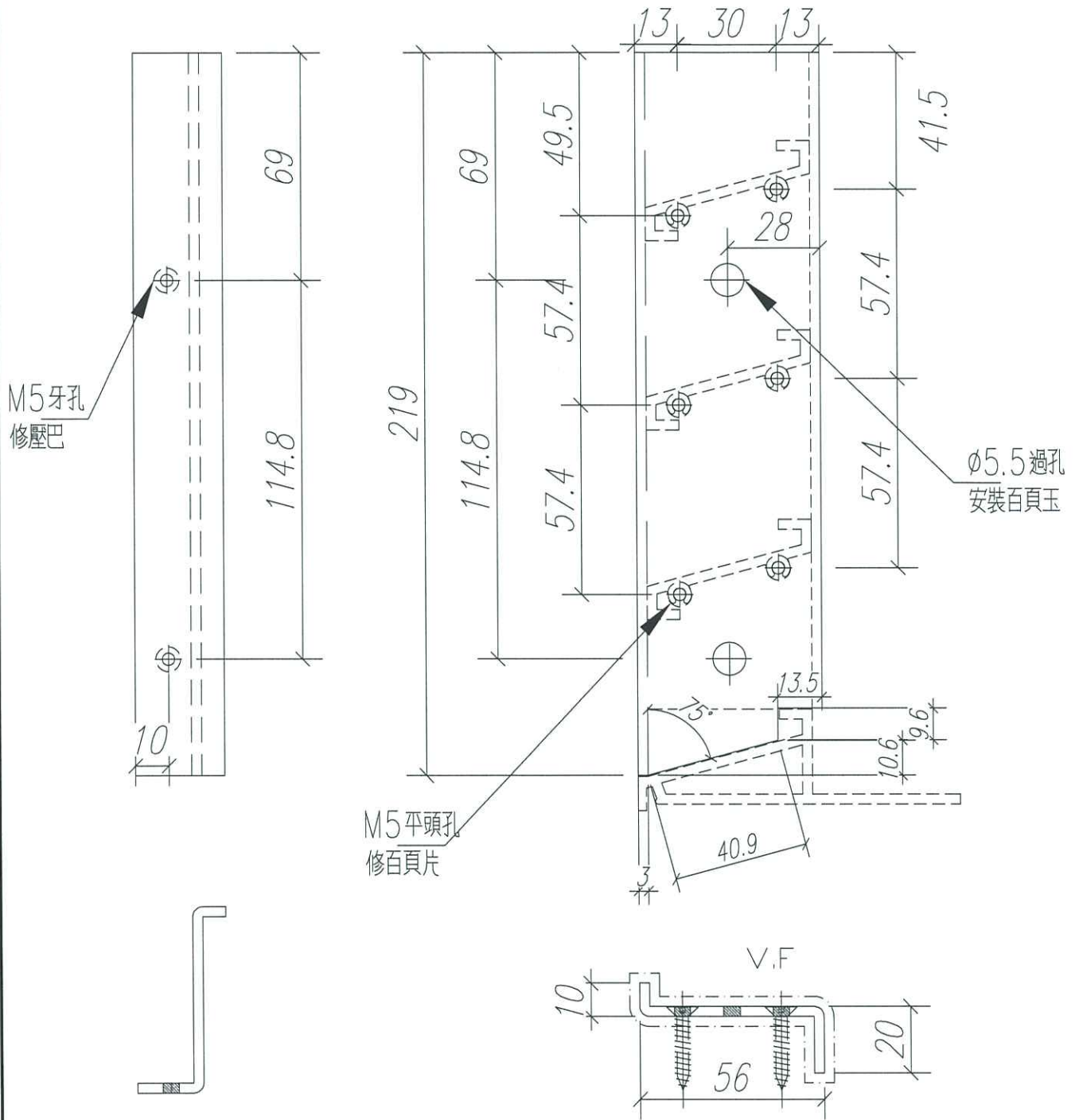
名稱	百葉玉企鋁折件	制圖	sde	2021.03.20	修改	-	
材料	20*56*10*3MM	復核	WHS		日期	-	
顏色	Uct201498xL(A)-3	批准			圖號	LAV-AL01	



美特鋁質 有限公司
MIDI Aluminium Fabricator Ltd.

工程號 J852 地盤 亞皆老街

窗號	數量 (支)	位置
LAV-AL-02	1	L01/T1
LAV-AL-02	1	L01/T2
LAV-AL-02	1	L01/T3
LAV-AL-02	1	23L01/T1
LAV-AL-02	1	23L01/T2
LAV-AL-02	1	23L01/T3



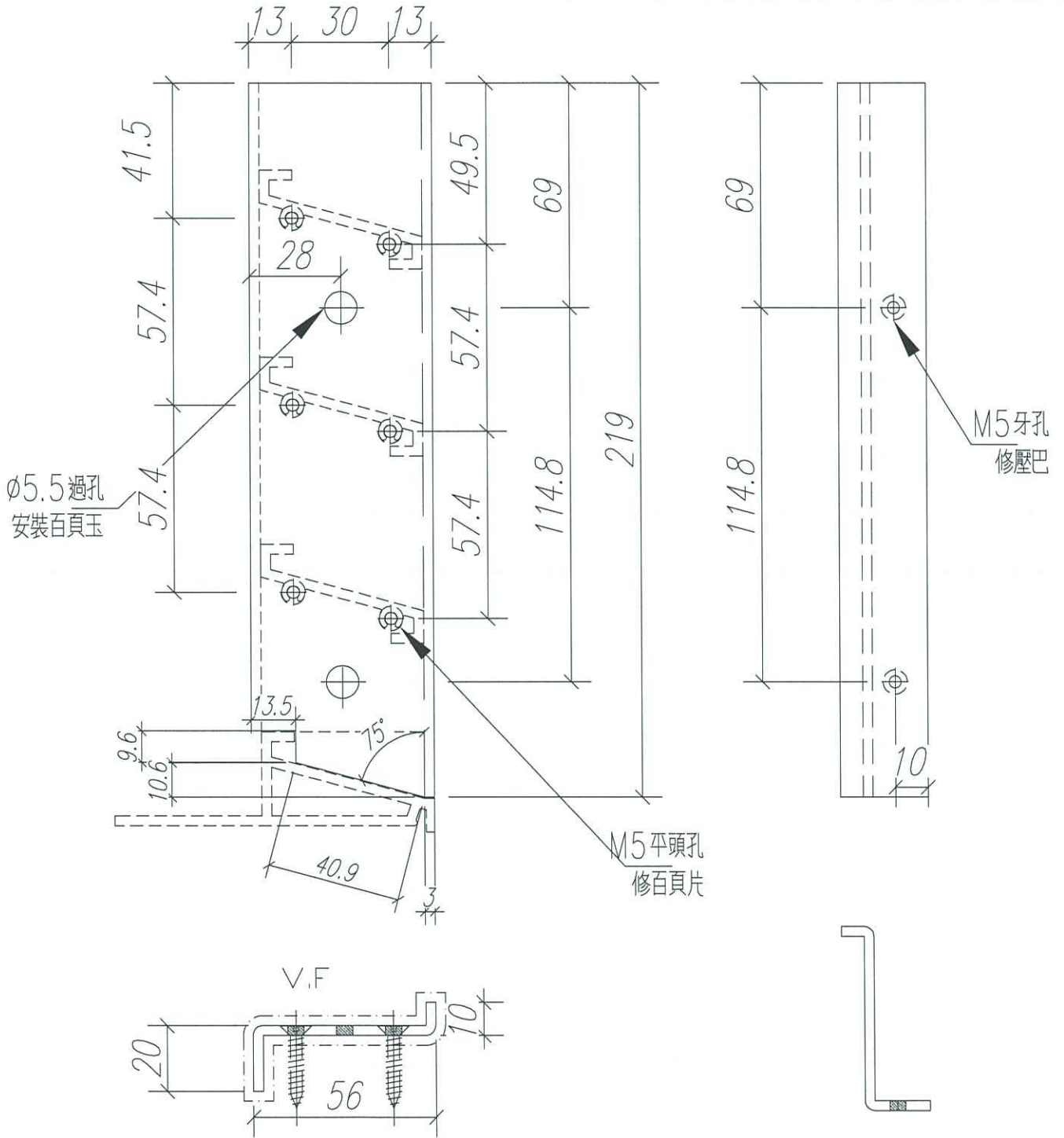
名稱	百葉玉企鋁折件	制圖	sde	2021.03.20	修改	-	
材料	20*56*10*3MM	復核	WHS		日期	-	
顏色	Uct201498xL(A)-3	批准			圖號	LAV-AL02	



美特鋁質 有限公司
MIDI Aluminium Fabricator Ltd.

工程號 J852 地盤 亞皆老街

窗號	數量 (支)	位置
LAV-AL-02R	1	L01/T1
LAV-AL-02R	1	L01/T2
LAV-AL-02R	1	L01/T3
LAV-AL-02R	1	23L01/T1
LAV-AL-02R	1	23L01/T2
LAV-AL-02R	1	23L01/T3



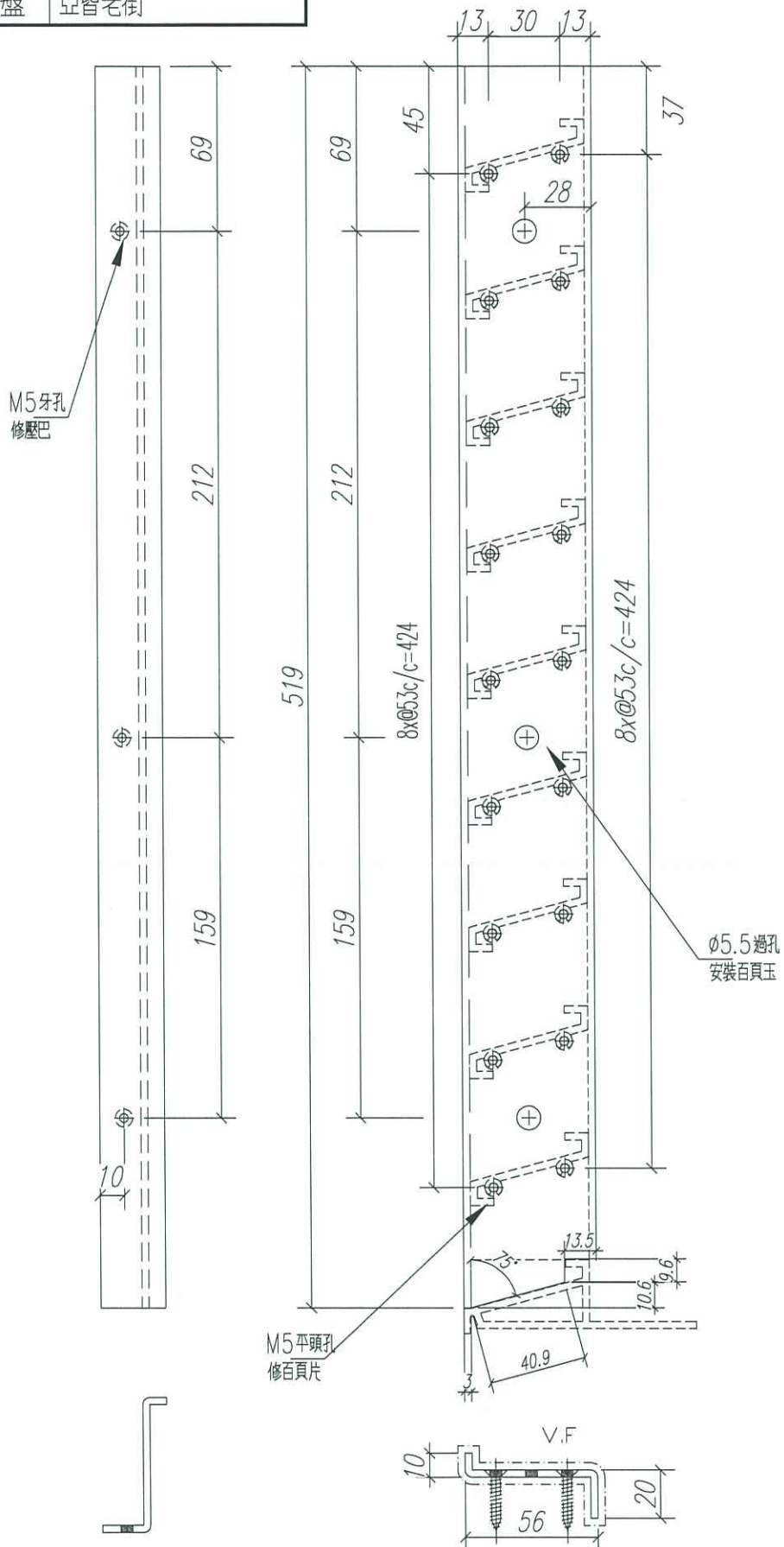
名稱	百葉玉企鋁折件	制圖	sde	2021.03.20	修改	-		
材料	20*56*10*3MM	復核	WHS		日期	-		
顏色	Uct201498xL(A)-3	批准			圖號	LAV-AL02R		



美特鋁質 有限公司
MIDI Aluminium Fabricator Ltd.

工程號 J852 地盤 亞皆老街

窗號	數量 (支)	位置
LAV-AL-03	18	L02/T1



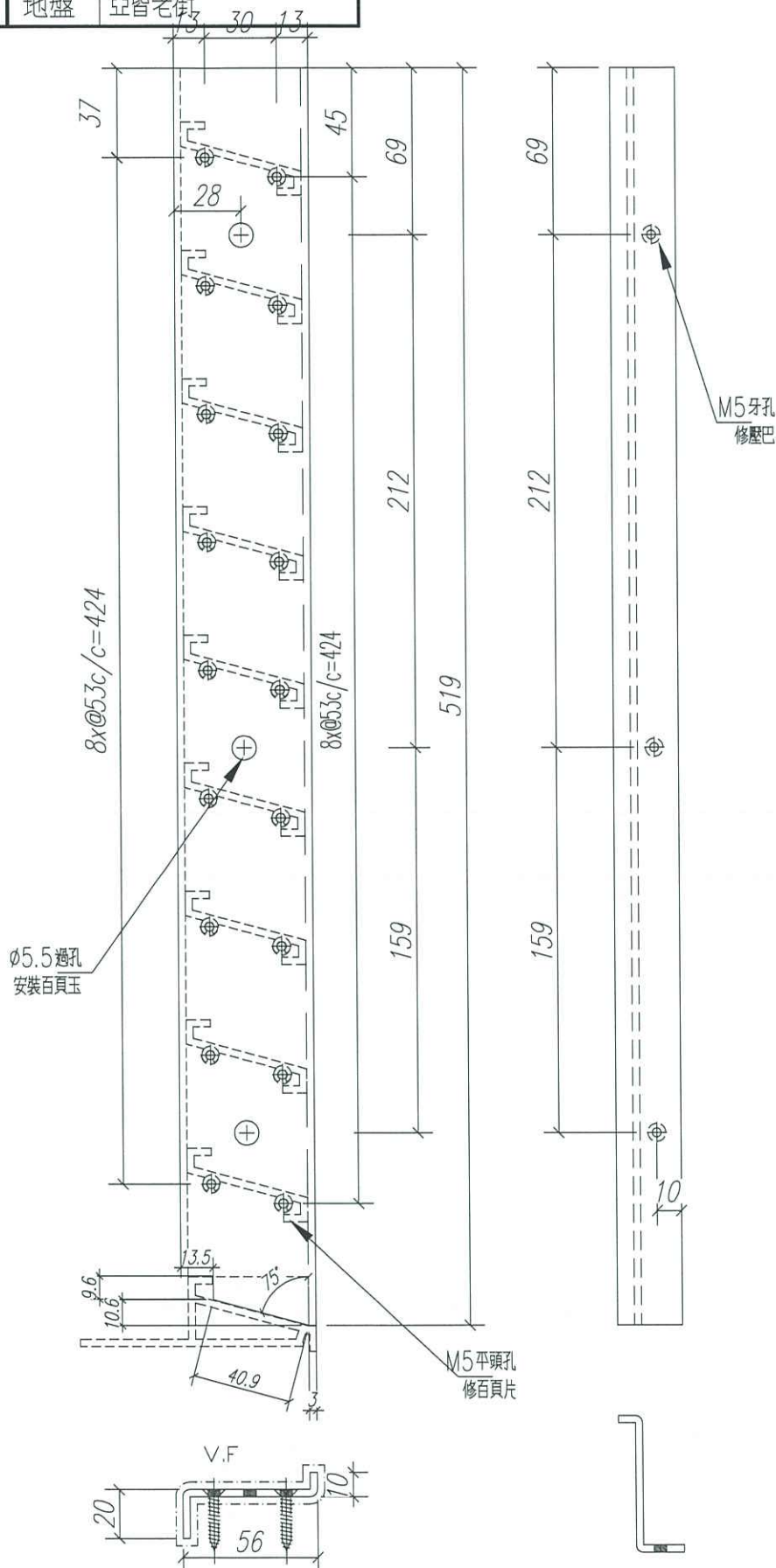
名稱	百葉玉企鋁折件	制圖	sde	2021.03.20	修改	-	
材料	20*56*10*3MM	復核	WHS		日期	-	
顏色	Uct201498xL(A)-3	批准			圖號	LAV-AL03	



美特鋁質 有限公司
MIDI Aluminium Fabricator Ltd.

工程號 J852 地盤 亞皆老街

窗號	數量 (支)	位置
LAV-AL-03R	18	L02/T1



名稱	百葉玉企鋁折件	制圖	sde	2021.03.20	修改	-	
材料	20*56*10*3MM	復核	WHS		日期	-	
顏色	Uct201498xL(A)-3	批准			圖號	LAV-AL03R	