

工程指示 / 要求簡箋(E.I.)

工程指示編號：EI / 3234 / 21

修改版次：-

工程編號：J - 852

工程名稱：亞皆老街中電

(以此為準)

工程項目：玻璃保護事宜 (三鑫)

(已多用)

收件人：Maggie / 生統

發件人：Ant Yeung

日期：30/03/2021

要求提供 / 確認 事項：

- | | | |
|------------------------------------|-------------------------------------|-------------------------------|
| <input type="checkbox"/> 初步鋁料 B.M. | <input type="checkbox"/> 加工拆圖，然後生產 | <input type="checkbox"/> 尺寸表 |
| <input type="checkbox"/> 正式鋁料 B.M. | <input type="checkbox"/> 技術上資料 / 指示 | <input type="checkbox"/> 報價 |
| <input type="checkbox"/> 配件 B.M. | <input type="checkbox"/> 樣辦或貨品說明書 | <input type="checkbox"/> 分判合約 |

內容：

請三鑫安排為下列玻璃提供如下保護措施：

- ✓ 1. IGU (GL01, GL01a, GL03, GL05): 室外內用 3M 膠紙, 四邊縮 25mm ✓
- ✓ 2. 單片 (用於死牆位置) (GL02): 室外用 3M 膠紙, 室內用普通靜電膠紙, 四邊縮 25mm
- ✓ 3. 單片 (用於生窗欄河位置) (GL04): 室外內用普通靜電膠紙, 7 邊縮 25mm 正身
- 4. 單片 (用於 GC) (GC-G1): 室外用 3M 膠紙, 室內用普通靜電膠紙, 四邊縮 30mm
- ✓ 5. LAM 片 (用於欄河) (G2): 室外內用 3M 膠紙, 4 邊縮 25mm

請在 2021.04.30 前完成上列要求。

附：4 頁

以上項目為：

- 原合約工程包 原合約工程加 / 減賬 新工程報價

分發東莞各部門：

- () 生產技術總監 連附件 () 技術部 連附件 () 生產部 連附件 () 機械設計部 連附件
 () 採購部 連附件 () 生產統籌部 連附件 () 小羅 & 清 連附件
 () 質檢部 連附件 () 會計部 連附件 () 報關組 連附件 () 其他 _____ 連附件

分發其他分判：

- (v) 水洪 連附件

分發香港各部門：


- () 行政部 連附件 () 會計部 連附件 () 統籌部 連附件 () 工程部地盤科文 連附件 祥哥
 () 採購部 連附件 () QS 部 連附件 () 維修部 連附件 () 其他 _____ 連附件

傳遞編號：

HK 721

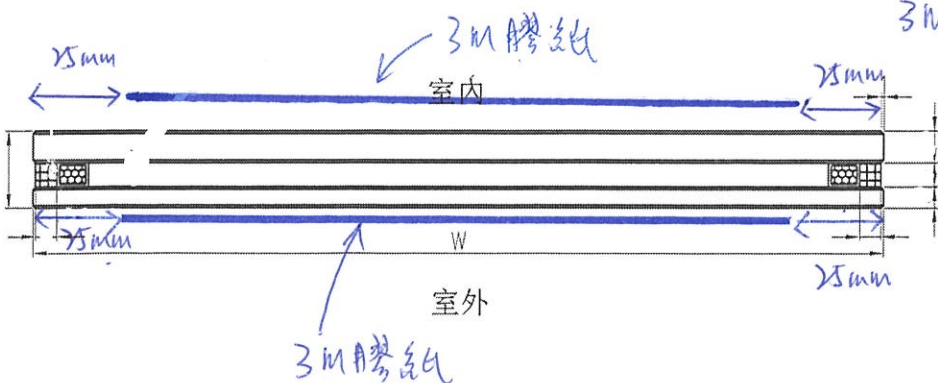
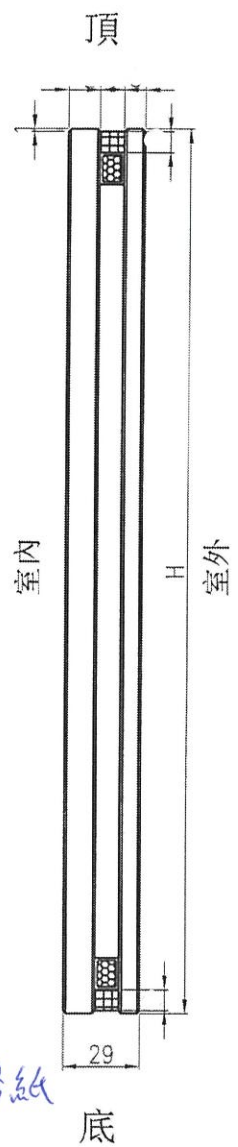
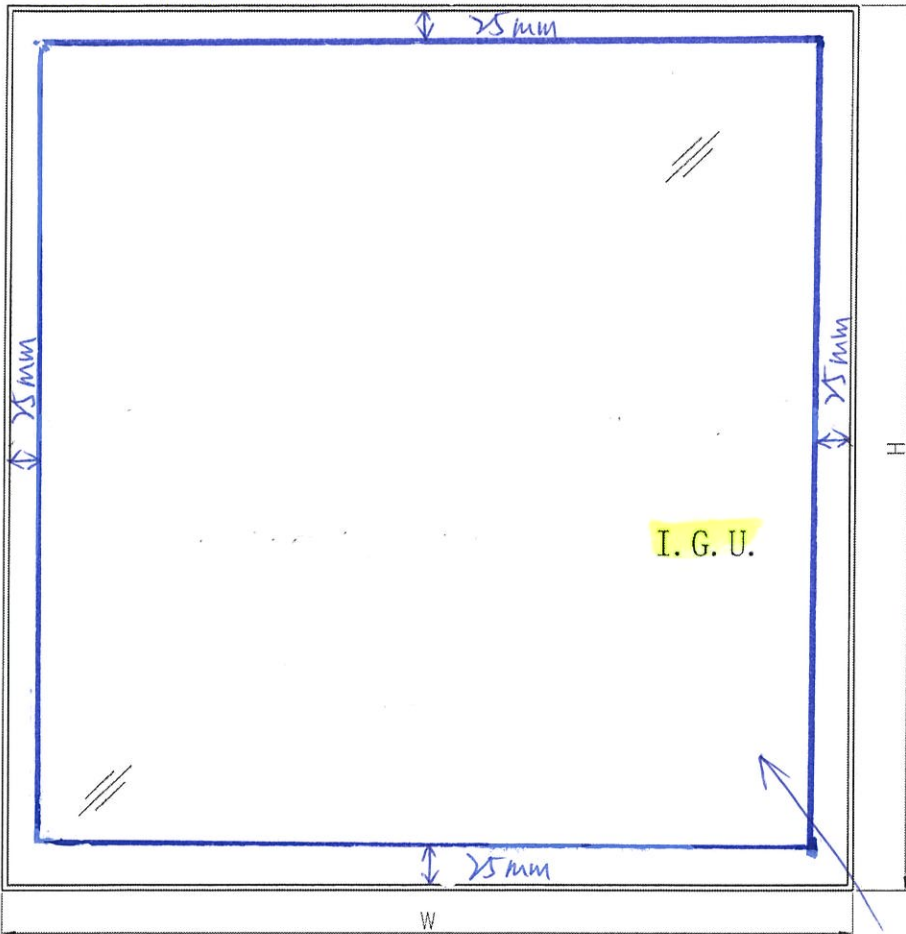
發件人簽署：

項目經理簽署：

 美特鋁質 有限公司 MIDI Aluminium Fabricator Ltd.	類別	物料號	圖號	6L01, 6L01a, 6L03, 6L05	
	制圖	ivan	2020-09-04	數量	—
修改		復核		位置	
日期		批准			

IGU

1. 佛沙窗 = EI3175, EI3184
2. 幕牆 + Cup FD 門 = EI3181
3. 後裝窗 + FD 門 + SD 門 = EI3182



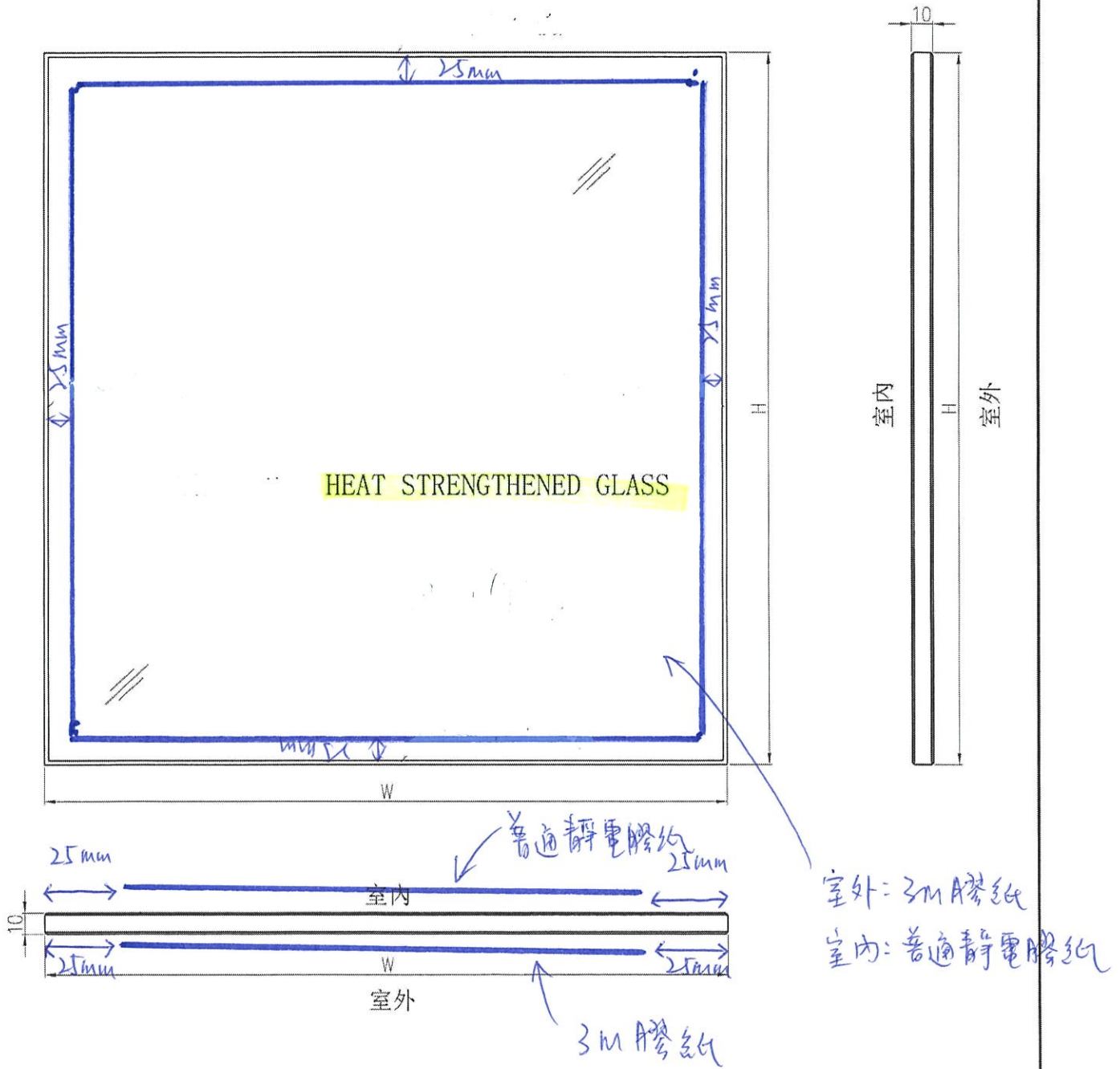
工程號	J-852	地盤	—	採 用 地盤 工 廠 附 件
名稱	玻璃加工圖			
材 料	I.G.U.			
顏 色	—			

①

 美特鋁質 有限公司 MIDI Aluminium Fabricator Ltd.	類別	物料號	圖號	GLO2 ✓
	制圖	LHR	2020-09-09	
修改		復核	數量	—
日期		批准	位置	幕牆用

單片

1. 幕牆 (死牆位置) = EI3181



工程號	J-852	地盤	亞皆老街	附件
名稱	玻璃加工圖		採用	
材料	HEAT STRENGTHENED GLASS		地盤 ✓	
顏色	—		工廠	

②

 美特鋁質 有限公司 MIDI Aluminium Fabricator Ltd.		類別	物料號	圖號	GL04
修改		制圖	van	2020-09-04	數量 —
日期		復核			位置 佛沙窗用
		批准			

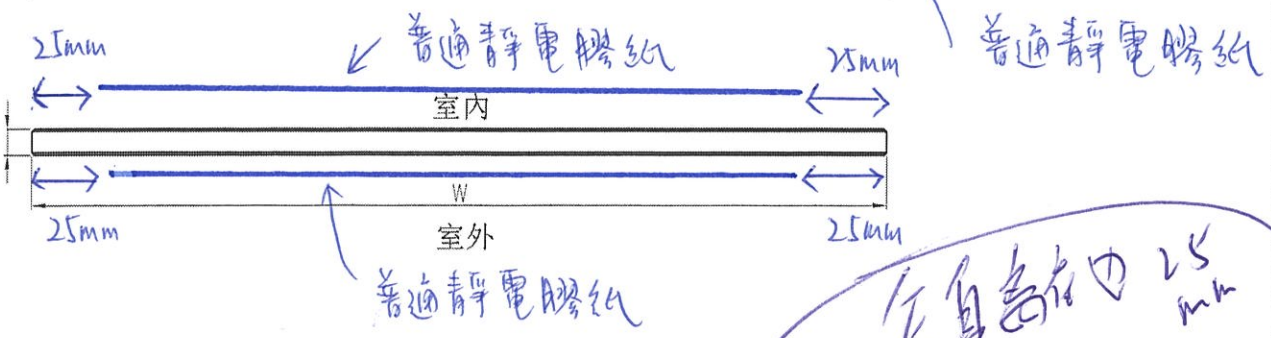
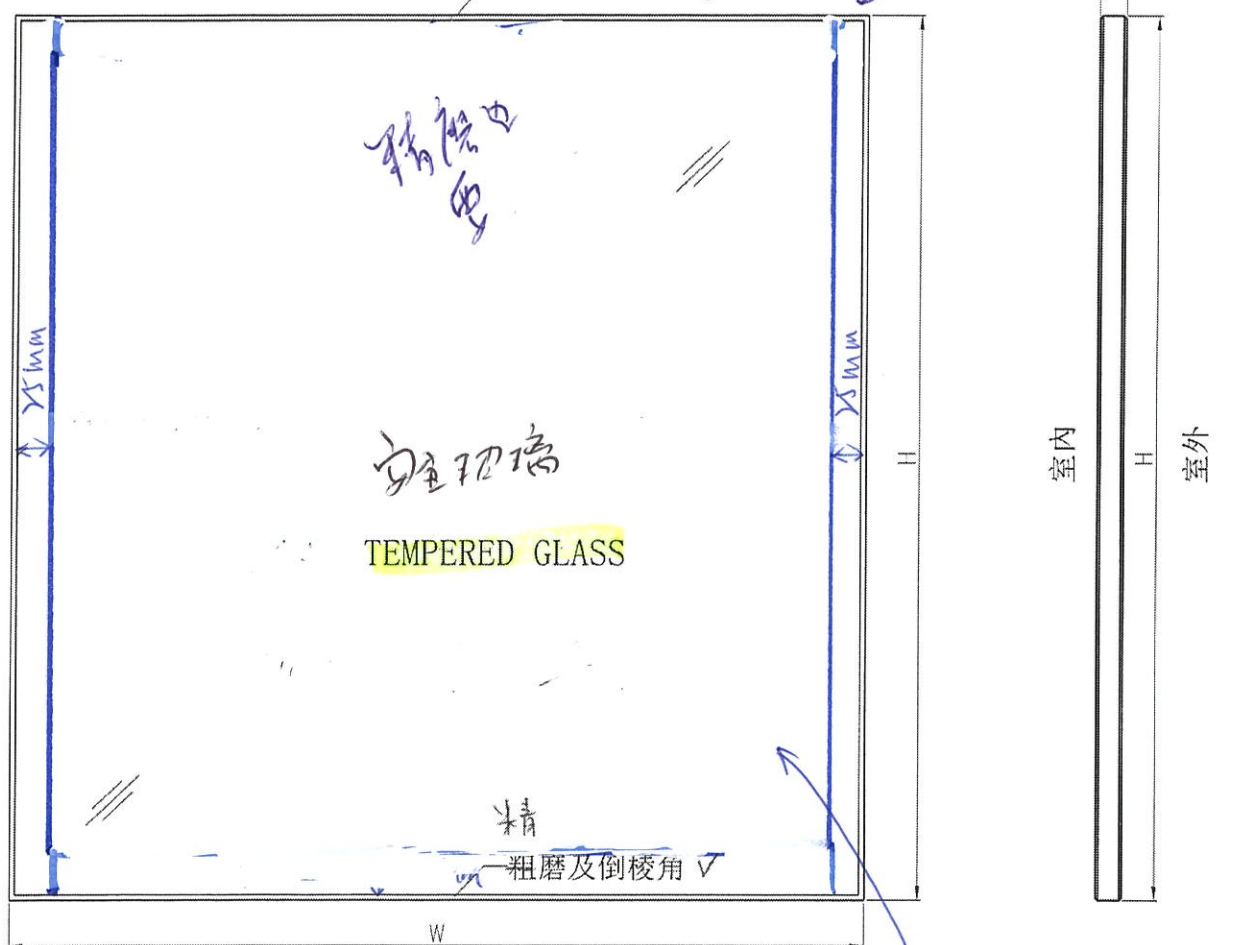
單片

1. 佛沙窗: E13175, E13184
2. 幕牆: E13181

生窗欄杆位置

精磨及倒棱角 ✓

全厚



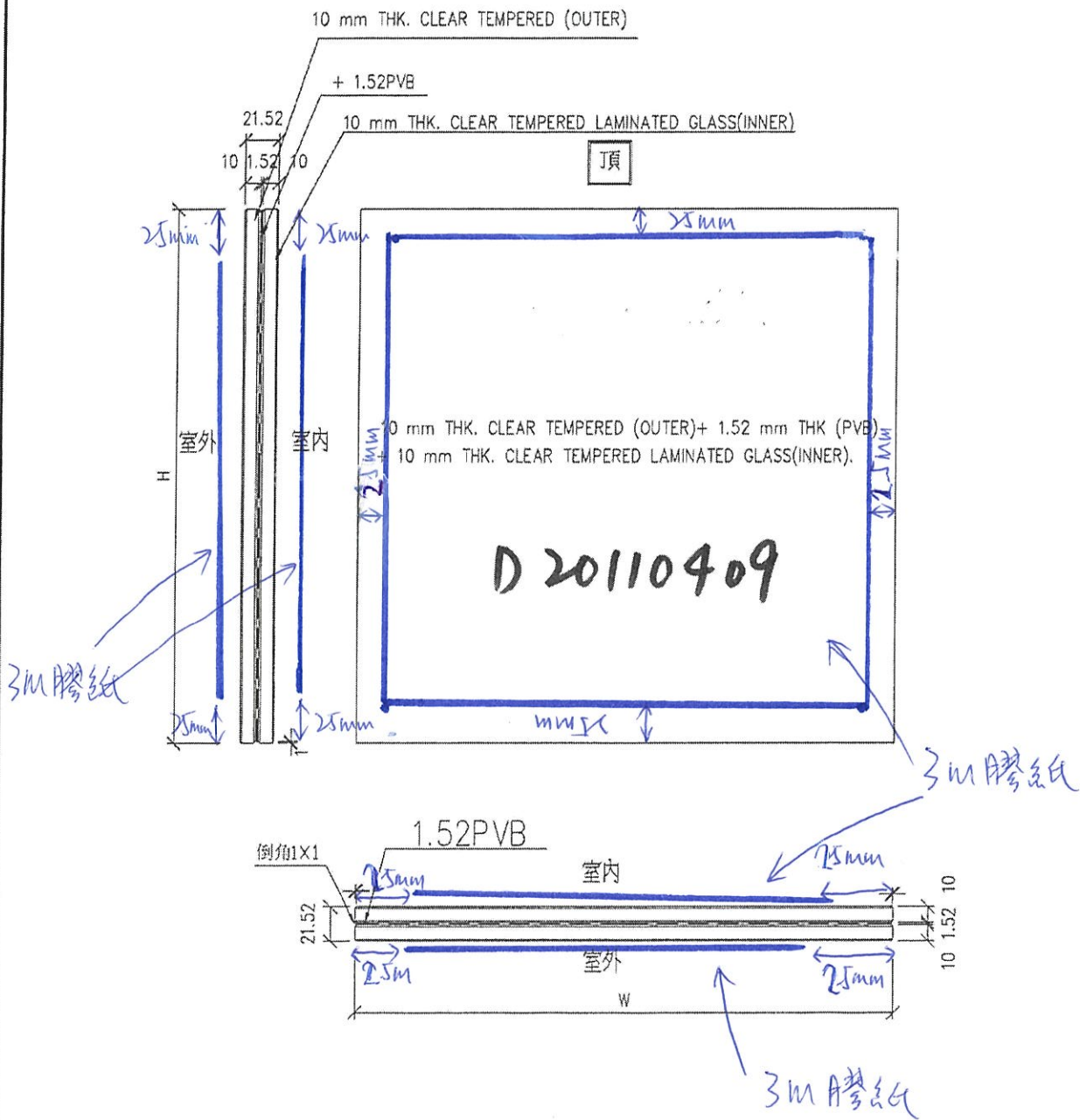
工程號	J-852	地盤	—	附件
名稱	玻璃加工圖	採用		
材料	TEMPERED GLASS	地盤	✓	
顏色	—	工廠		

3

 美特鋁質 有限公司 MIDI Aluminium Fabricator Ltd.				類別		物料號	
修改				制圖	CJM	2020.09.04	圖號 G2 ✓
日期				復核			數量 見BOM表
				批准			位置

LAM片

1. 相關圖: E73190



工程號	J-852	地盤	亞皆老街	附件	②	⑤
名稱	玻璃加工圖		採用			
材料			地盤			
顏色	10T+1.52PVB+10T夾膠玻璃		工廠			