

工程指示 / 要求簡箋(E.I.)

工程指示編號：EI / 3221 / 21

修改版次：-

工程編號：J - 852

工程名稱：亞皆老街中電

工程項目：幕牆 (FD 門) - 地盆用鋁角 (T1-T3: 1-23/F)

收件人：生統

發件人：Ant Yeung

日期：27/03/2021

要求提供 / 確認 事項：

- | | | |
|------------------------------------|-------------------------------------|-------------------------------|
| <input type="checkbox"/> 初步鋁料 B.M. | <input type="checkbox"/> 加工拆圖，然後生產 | <input type="checkbox"/> 尺寸表 |
| <input type="checkbox"/> 正式鋁料 B.M. | <input type="checkbox"/> 技術上資料 / 指示 | <input type="checkbox"/> 報價 |
| <input type="checkbox"/> 配件 B.M. | <input type="checkbox"/> 樣辦或貨品說明書 | <input type="checkbox"/> 分判合約 |
| <input type="checkbox"/> 其他：_____ | | |

內容：

請按加工圖生產 T1-T3: 1-23/F 幕牆 (FD 門) 用的 Z 字碼及 20X20X3 (長: 1375mm) 的鋁角送地盤用
可與 EI 3220 一同出貨

請在 2021.04.09 前完成上列要求。

附：3 頁+ 2 頁開料單

以上項目為：

- 原合約工程包 原合約工程加 / 減賬 新工程報價

原因：-

分發東莞各部門：

- | | | | |
|--|---|--|--|
| <input type="checkbox"/> 生產技術總監 <input type="checkbox"/> 連附件 | <input type="checkbox"/> 技術部 <input type="checkbox"/> 連附件 | <input type="checkbox"/> 生產部 <input type="checkbox"/> 連附件 | <input type="checkbox"/> 機械設計部 <input type="checkbox"/> 連附件 |
| <input type="checkbox"/> 採購部 <input type="checkbox"/> 連附件 | <input checked="" type="checkbox"/> 生產統籌部 <input checked="" type="checkbox"/> 連附件 | <input type="checkbox"/> 小羅 & 清 <input type="checkbox"/> 連附件 | |
| <input type="checkbox"/> 質檢部 <input type="checkbox"/> 連附件 | <input type="checkbox"/> 會計部 <input type="checkbox"/> 連附件 | <input type="checkbox"/> 報關組 <input type="checkbox"/> 連附件 | <input type="checkbox"/> 其他 楊榮輝 <input type="checkbox"/> 連附件 |

分發其他分判：

- 水洪 連附件

分發香港各部門：

- | | | | |
|---|--|---|--|
| <input type="checkbox"/> 行政部 <input type="checkbox"/> 連附件 | <input type="checkbox"/> 會計部 <input type="checkbox"/> 連附件 | <input type="checkbox"/> 統籌部 <input type="checkbox"/> 連附件 | <input checked="" type="checkbox"/> 工程部地盤科文 <input checked="" type="checkbox"/> 連附件 祥哥 |
| <input type="checkbox"/> 採購部 <input type="checkbox"/> 連附件 | <input type="checkbox"/> QS 部 <input type="checkbox"/> 連附件 | <input type="checkbox"/> 維修部 <input type="checkbox"/> 連附件 | <input type="checkbox"/> 其他 _____ <input type="checkbox"/> 連附件 |

傳遞編號：

HK 642 / 21

發件人簽署：

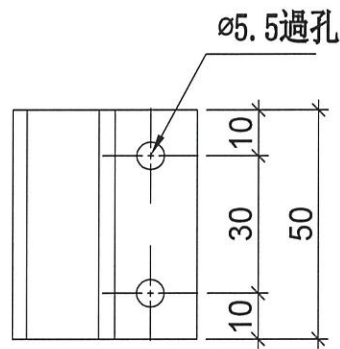
項目經理簽署：



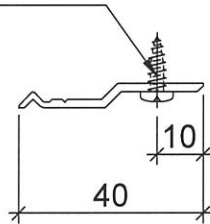
美特鋁質 有限公司
MIDI Aluminium Fabricator Ltd.

序号	物料編號	數量	位置	樓層
01	Z-A01	500	FD門收口鋁板用	

工程號	J-852	地盤	亞皆老街
-----	-------	----	------

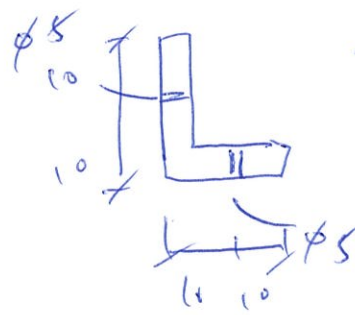


#10x5/8"圓頭鋼牙



新增圖

名稱	Z字碼	制圖	sde	2021.03.26	修改	-		
材料	X84589	復核	-	-	日期	-		
顏色	MILL	批準			圖號	Z-A01		



20x20x3

鋁角

~~240~~ $L = 1375 \text{ mm}$ ←

240⁺/₂

Mill.

總工程圖學鋁板用



鋁材開料總表

工程號碼: J852 工程名稱: 幕牆收口鋁板

序號	鋁料編號	名稱	表面處理		開料長度	實用長料總數量		浪費率(%)
			顏色	層厚		支數	長度	
1	X84589				5800	5	29000	2.59

送至: _____

由: _____

日期: _____

簡短說明: _____

共2頁 第1頁

打印日期: 26/3/2021 打印時間: 11:45

工程號碼: J852, 工程名稱: 幕牆收口鋁板

開料長度: 5800, 總長料支數: 5, 總開料支數: 500

鋸片厚度(mm): 6, 料頭尾總切除(mm): 50, 浪費率(%): 2.59

鋁材開料清單 X84589

窗號	編號(用料狀況)	實用長度(長料開數)	需要 支數	開料 支數	長料 支數	餘料 支數	編號(剩餘長度)
Z-A01	1-5	50.0	500	500	5	0	1-4@(38)x4 5@(598)x1