

工程指示 / 要求簡箋(E.I.)

工程指示編號：EI / 3214 / 21

修改版次：-

工程編號：J - 852

工程名稱：亞皆老街中電

工程項目：欄河 地盤用鋁板 間隔位 (T1-T3) (5004/ 5005)

收件人：生統

發件人：Ant Yeung

日期：26/03/2021

要求提供 / 確認 事項：

- | | | |
|------------------------------------|-------------------------------------|-------------------------------|
| <input type="checkbox"/> 初步鋁料 B.M. | <input type="checkbox"/> 加工拆圖，然後生產 | <input type="checkbox"/> 尺寸表 |
| <input type="checkbox"/> 正式鋁料 B.M. | <input type="checkbox"/> 技術上資料 / 指示 | <input type="checkbox"/> 報價 |
| <input type="checkbox"/> 配件 B.M. | <input type="checkbox"/> 樣辦或貨品說明書 | <input type="checkbox"/> 分判合約 |
| <input type="checkbox"/> 其他：_____ | | |

內容：

請按 BM 訂購 T1 及 T3: 1/F, 2/F, 20/F, 21/F; T2: 1/F, 2/F, 20-22/F 欄河間隔位圓鋁板送地盤用。

5004, 5004A, 5004B; 5005, 5005A, 5005B

請在 2021.04.01 前完成上列要求。

附：2 頁 BM + 1 頁派位表 + 11 頁

以上項目為：

- 原合約工程包 原合約工程加 / 減賬 新工程報價

原因：-

分發東莞各部門：

- | | | | |
|-------------------------------------|---|------------------------------------|---|
| <input type="checkbox"/> 生產技術總監口連附件 | <input type="checkbox"/> 技術部 口連附件 | <input type="checkbox"/> 生產部 口連附件 | <input type="checkbox"/> 機械設計部口連附件 |
| <input type="checkbox"/> 採購部 口連附件 | <input checked="" type="checkbox"/> 生產統籌部口連附件 | <input type="checkbox"/> 小羅&清 口連附件 | |
| <input type="checkbox"/> 質檢部 口連附件 | <input type="checkbox"/> 會計部 口連附件 | <input type="checkbox"/> 報關組 口連附件 | <input type="checkbox"/> 其他 <u>楊榮輝</u> 口連附件 |

分發其他分判：

- 水洪 連附件

分發香港各部門：

- | | | | | |
|----------------------------------|------------------------------------|----------------------------------|---|--|
| <input type="checkbox"/> 行政部口連附件 | <input type="checkbox"/> 會計部口連附件 | <input type="checkbox"/> 統籌部口連附件 | <input checked="" type="checkbox"/> 工程部地盤科文口連附件 | <input checked="" type="checkbox"/> 祥哥 |
| <input type="checkbox"/> 採購部口連附件 | <input type="checkbox"/> QS 部 口連附件 | <input type="checkbox"/> 維修部口連附件 | <input type="checkbox"/> 其他 _____ 口連附件 | |

傳遞編號：

HK 625 / 21

發件人簽署：

項目經理簽署：

 美特鋁質 有限公司 MIDI Aluminium Fabricator Ltd.		工程號:	J852		計算:	CJM		日期:	2021.03.20		送呈:			
		地盤名稱:	亞皆老街		核對:			日期:			副本:			
地盤用鋁板B.M.表		項目類別:	大樓欄河5004及5005間圓柱包板項目(1F~23F)地盤用弧型鋁板					日期:						
BM編號:		修改版次:		A/C Code:		總V.F.:	37.44	總重量:	427.11		此BM依據**拆圖資料計算			
序號	修改內容	鋁板圖號	鋁板名稱	顏色	實用	後備	總數	總重量	單件展開面積	總展開面積	單件V.F.	總V.F.	備註	位置
									平方米		平方米			
1		54A-MS08-ALM01	3.0mm厚鋁板	UCT201498XL(A)-3	2		2	5.850	0.360	0.720	0.250	0.499		
1		54-MS08-ALM01	3.0mm厚鋁板	UCT201498XL(A)-3	2		2	5.850	0.360	0.720	0.250	0.499		
1		54B-MS08-ALM01	3.0mm厚鋁板	UCT201498XL(A)-3	2		2	5.850	0.360	0.720	0.250	0.499		
1		55A-MS09-ALM01	3.0mm厚鋁板	UCT201498XL(A)-3	6		6	21.316	0.437	2.622	0.307	1.839		
1		55-MS09-ALM01	3.0mm厚鋁板	UCT201498XL(A)-3	6		6	21.316	0.437	2.622	0.307	1.839		
1		55B-MS09-ALM01	3.0mm厚鋁板	UCT201498XL(A)-3	6		6	21.316	0.437	2.622	0.307	1.839		
1		55C-MS09-ALM01	3.0mm厚鋁板	UCT201498XL(A)-3	2		2	7.105	0.437	0.874	0.307	0.613		
1		54A-MS08-ALM02	3.0mm厚鋁板	UCT201498XL(A)-3	2		2	9.617	0.591	1.183	0.420	0.840		
1		54-MS08-ALM02	3.0mm厚鋁板	UCT201498XL(A)-3	2		2	9.617	0.591	1.183	0.420	0.840		
1		54B-MS08-ALM02	3.0mm厚鋁板	UCT201498XL(A)-3	2		2	9.617	0.591	1.183	0.420	0.840		
1		55A-MS09-ALM02	3.0mm厚鋁板	UCT201498XL(A)-3	6		6	28.851	0.591	3.549	0.420	2.521		
1		55-MS09-ALM02	3.0mm厚鋁板	UCT201498XL(A)-3	6		6	28.851	0.591	3.549	0.420	2.521		
1		55B-MS09-ALM02	3.0mm厚鋁板	UCT201498XL(A)-3	6		6	28.851	0.591	3.549	0.420	2.521		
1		55C-MS09-ALM02	3.0mm厚鋁板	UCT201498XL(A)-3	2		2	11.402	0.701	1.402	0.501	1.002		
1		54A-MS08-ALM03	3.0mm厚鋁板	UCT201498XL(A)-3	2		2	5.749	0.354	0.707	0.250	0.499		
1		54-MS08-ALM03	3.0mm厚鋁板	UCT201498XL(A)-3	2		2	5.749	0.354	0.707	0.250	0.499		
1		54B-MS08-ALM03	3.0mm厚鋁板	UCT201498XL(A)-3	2		2	5.749	0.354	0.707	0.250	0.499		
1		55A-MS09-ALM03	3.0mm厚鋁板	UCT201498XL(A)-3	6		6	20.949	0.429	2.577	0.307	1.839		
1		55-MS09-ALM03	3.0mm厚鋁板	UCT201498XL(A)-3	6		6	20.949	0.429	2.577	0.307	1.839		

 美特鋁質 有限公司 MIDI Aluminium Fabricator Ltd.	工程號:	J852	計算:	CJM	日期:	2021.03.20	送呈:	
	地盤名稱:	亞皆老街	核對:		日期:		副本:	
地盤用鋁板B.M.表		項目類別:	大樓攔河5004及5005間圓柱包板項目(1F~23F)地盤用弧型鋁板			日期:		
BM編號:		修改版次:	A/C Code:		總V.F.:	37.44	總重量: 427.11	此BM依據**拆圖資料計算

序號	修改內容	鋁板圖號	鋁板名稱	顏色	實用	後備	總數	總重量	單件展開面積	總展開面積	單件V.F.	總V.F.	備註	位置
									平方米		平方米			
1		55B-MS09-ALM03	3.0mm厚鋁板	UCT201498XL(A)-3	6		6	20.949	0.429	2.577	0.307	1.839		
1		55C-MS09-ALM03	3.0mm厚鋁板	UCT201498XL(A)-3	2		2	6.983	0.429	0.859	0.307	0.613		
1		54A-MS08-ALM04	3.0mm厚鋁板	UCT201498XL(A)-3	2		2	9.451	0.581	1.163	0.420	0.840		
1		54-MS08-ALM04	3.0mm厚鋁板	UCT201498XL(A)-3	2		2	9.451	0.581	1.163	0.420	0.840		
1		54B-MS08-ALM04	3.0mm厚鋁板	UCT201498XL(A)-3	2		2	9.451	0.581	1.163	0.420	0.840		
1		55A-MS09-ALM04	3.0mm厚鋁板	UCT201498XL(A)-3	6		6	28.354	0.581	3.488	0.420	2.521		
1		55-MS09-ALM04	3.0mm厚鋁板	UCT201498XL(A)-3	6		6	28.354	0.581	3.488	0.420	2.521		
1		55B-MS09-ALM04	3.0mm厚鋁板	UCT201498XL(A)-3	6		6	28.354	0.581	3.488	0.420	2.521		
1		55C-MS09-ALM04	3.0mm厚鋁板	UCT201498XL(A)-3	2		2	11.205	0.689	1.378	0.501	1.002		

總計： 104 427.11 52.54 37.44

	T3						T2						T1							
	A	B	A	B	C	C	A	B	A	B	C	C	A	B	A	B	C	C		
	UP	UP	BAL	BAL	UP	BAL	UP	UP	BAL	BAL	UP	BAL	UP	UP	BAL	BAL	UP	BAL		
R/F			5011 to T2			5010					5010					5011 to T2			5010	
1	23/F			5007A	5001B	5003B			5007	5001B	5003B			5007B	5001B	5003B				
2	22/F	5008A 5009 5010A		5007A	5001B	5003B	5002B	5002B	5005	5001B	5003B	5008 5009A 5010A		5007B	5001B	5003B				
3	21/F	5002B	5002B	5005A	5001B	5003B	5002B	5002B	5005	5001B	5003B	5002B	5002B	5005B	5001B	5003B				
4	20/F	5002B	5002B	5005A	5001B	5003B	5002B	5002B	5005	5001B	5003B	5002B	5002B	5005B	5001B	5003B				
5	19/F	5002B	5002B	5006A	5001B	5003B	5002B	5002B	5006	5001B	5003B	5002B	5002B	5006B	5001B	5003B				
6	18/F	5002B	5002B	5006A	5001B	5003B	5002B	5002B	5006	5001B	5003B	5002B	5002B	5006B	5001B	5003B				
7	17/F	5002B	5002B	5006A	5001B	5003B	5002B	5002B	5006	5001B	5003B	5002B	5002B	5006B	5001B	5003B				
8	16/F	5002B	5002B	5006A	5001B	5003B	5002B	5002B	5006	5001B	5003B	5002B	5002B	5006B	5001B	5003B				
9	15/F	5002B	5002B	5006A	5001B	5003B	5002B	5002B	5006	5001B	5003B	5002B	5002B	5006B	5001B	5003B				
10	12/F	5002B	5002B	5006A	5001B	5003B	5002B	5002B	5006	5001B	5003B	5002B	5002B	5006B	5001B	5003B				
11	11/F	5002B	5002B	5006A	5001B	5003B	5002B	5002B	5006	5001B	5003B	5002B	5002B	5006B	5001B	5003B				
12	10/F	5002B	5002B	5006A	5001B	5003B	5002B	5002B	5006	5001B	5003B	5002B	5002B	5006B	5001B	5003B				
13	9/F	5002B	5002B	5006A	5001B	5003B	5002B	5002B	5006	5001B	5003B	5002B	5002B	5006B	5001B	5003B				
14	8/F	5002B	5002B	5006A	5001B	5003B	5002B	5002B	5006	5001B	5003B	5002B	5002B	5006B	5001B	5003B				
15	7/F	5002B	5002B	5006A	5001B	5003B	5002B	5002B	5006	5001B	5003B	5002B	5002B	5006B	5001B	5003B				
16	6/F	5002B	5002B	5006A	5001B	5003B	5002B	5002B	5006	5001B	5003B	5002B	5002B	5006B	5001B	5003B				
17	5/F	5002B	5002B	5006A	5001B	5003B	5002B	5002B	5006	5001B	5003B	5002B	5002B	5006B	5001B	5003B				
18	3/F	5002B	5002B	5006A	5001B	5003B	5002B	5002B	5006	5001B	5003B	5002B	5002B	5006B	5001B	5003B				
19	2/F	5002B	5002B	5005A	5001B	5003B	5002B	5002B	5005	5001B	5003B	5002B	5002B	5005B	5001B	5003B				
20	1/F	5002	5002A	5004A	5001A	5003A	5002A	5002A	5004	5001	5003	5002A	5002A	5004B	5001	5003				
	A	B	A	B	C	C	A	B	A	B	C	C	A	B	A	B	C	C		
	UP	UP	BAL	BAL	UP	BAL	UP	UP	BAL	BAL	UP	BAL	UP	UP	BAL	BAL	UP	BAL		



美特鋁質 有限公司

MIDI Aluminium Fabricator Ltd.

工程號

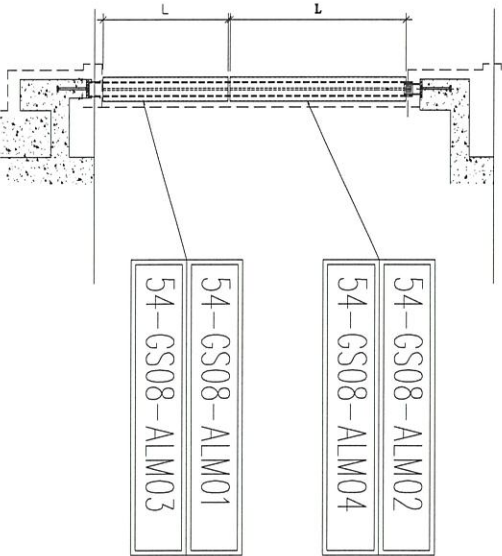
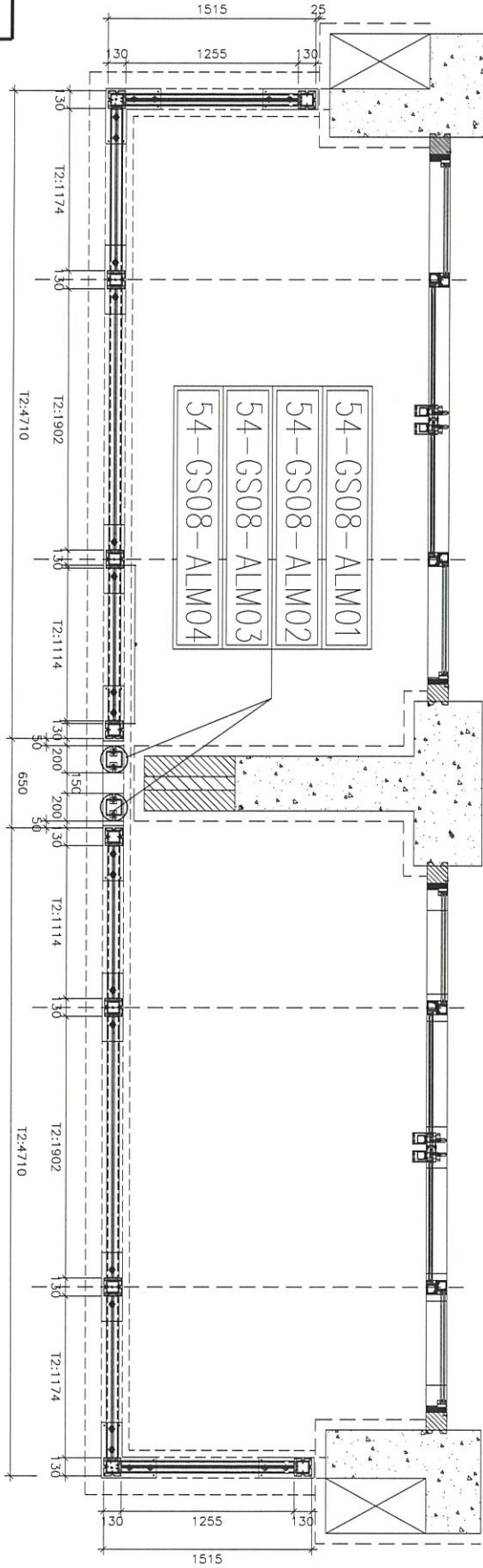
J-852

地盤

亞皆老街 / 欄河

發貨時：一個完整露臺的鋼件
鋁材，打包成一扎，同時出貨
到地盤。

鋁板位置圖



5004=1 橙
T2:AB,1/F

名稱	5004 欄河鋁板位置圖	制圖	CJM	2021.03.10	修改		
材料	3mm 鋁板	復核	SHUI	2021.03.11	日期		
顏色		批准			圖號	5004-ALP	



美特鋁質 有限公司
MIDI Aluminium Fabricator Ltd.

工程號

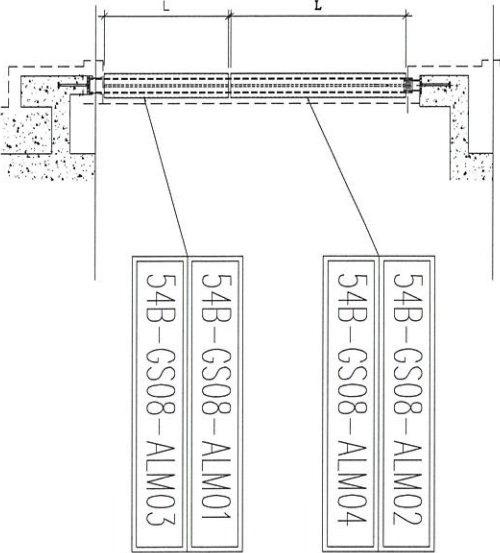
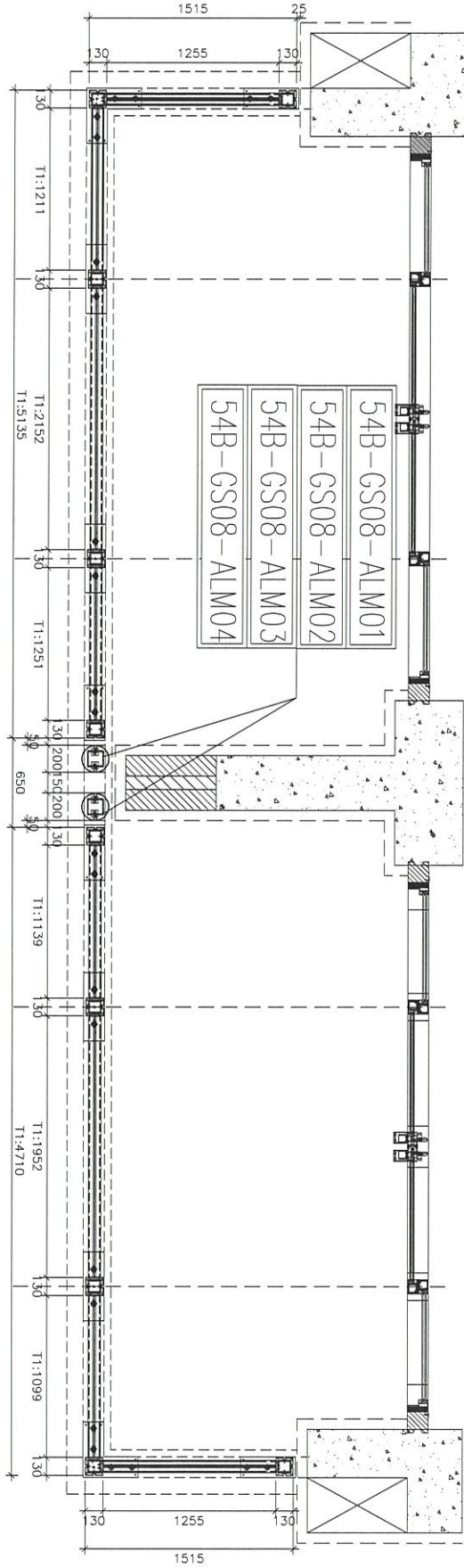
J-852

地盤

亞皆老街 / 擱河

發貨時：一個完整露臺的鋼件
鋁材，打包成一扎，同時出貨
到地盤。

鋁板位置圖



5004B=1 檯
T1:AB;1/F

名稱	5004B 擱河鋁板位置圖	制圖	CJM	2021.03.10	修改		
材料	3mm 鋁板	復核	SHUI	2021.03.11	日期		
顏色		批准			圖號	5004B-ALP	



美特鋁質 有限公司

MIDI Aluminium Fabricator Ltd.

工程號

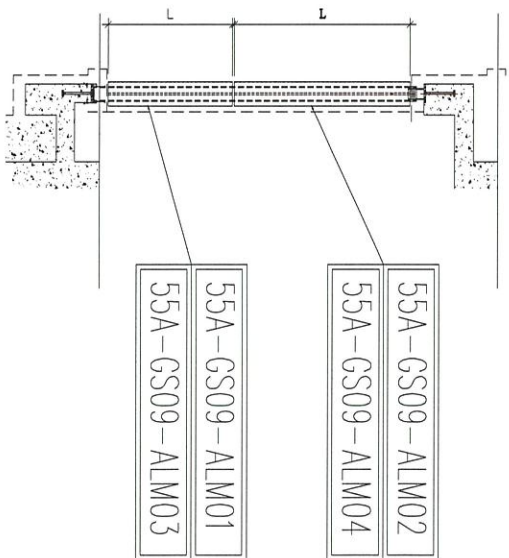
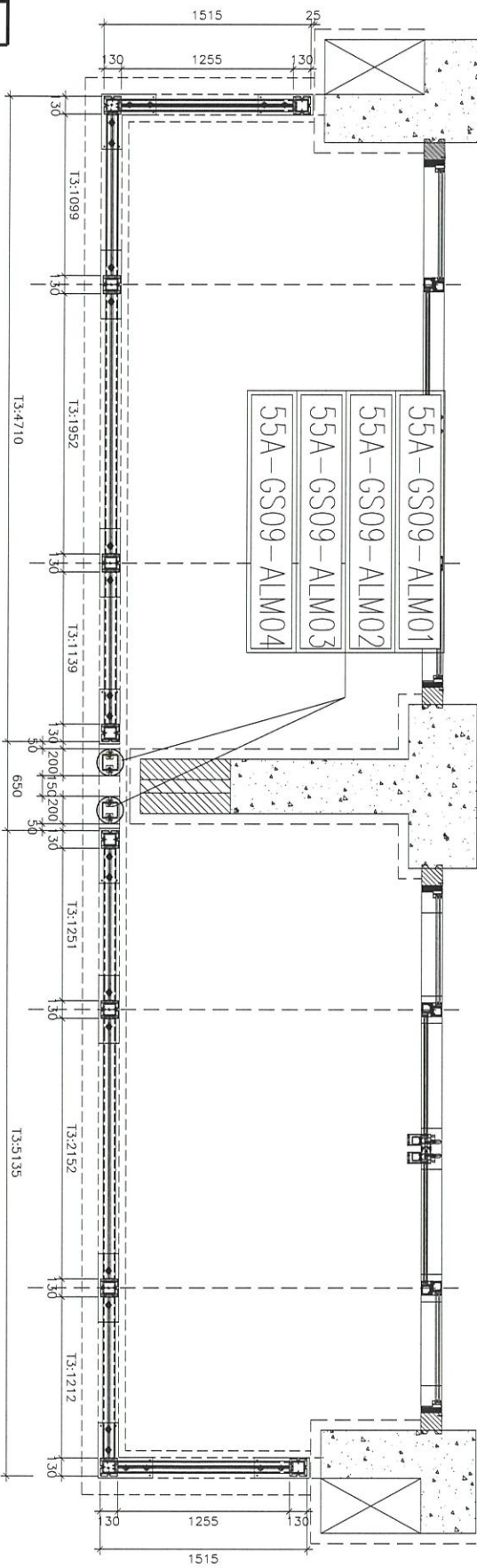
J-852

地盤

亞皆老街 / 擱河

發貨時：一個完整露臺的鋼件
鋁材，打包成一扎，同時出貨
到地盤。

鋁板位置圖



5005A=3 檯
2/F; 20/F; 21/F;
T3:AB

名稱	5005A 擱河鋁板位置圖	制圖	CJM	2021.03.10	修改		
材料	3mm 鋁板	復核	SHUI	2021.03.11	日期		
顏色		批准			圖號	5005A-ALP	



美特鋁質 有限公司

MIDI Aluminium Fabricator Ltd.

工程號

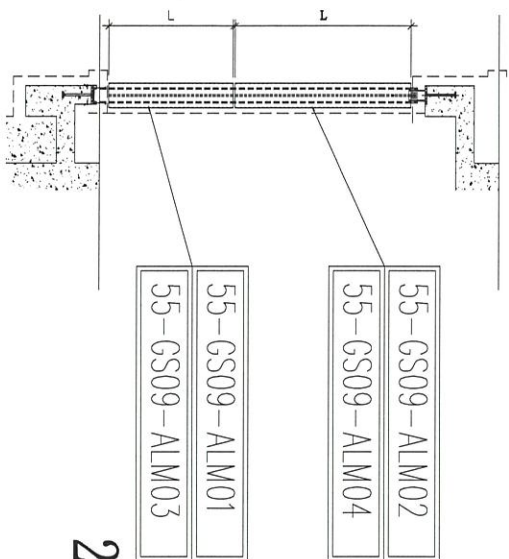
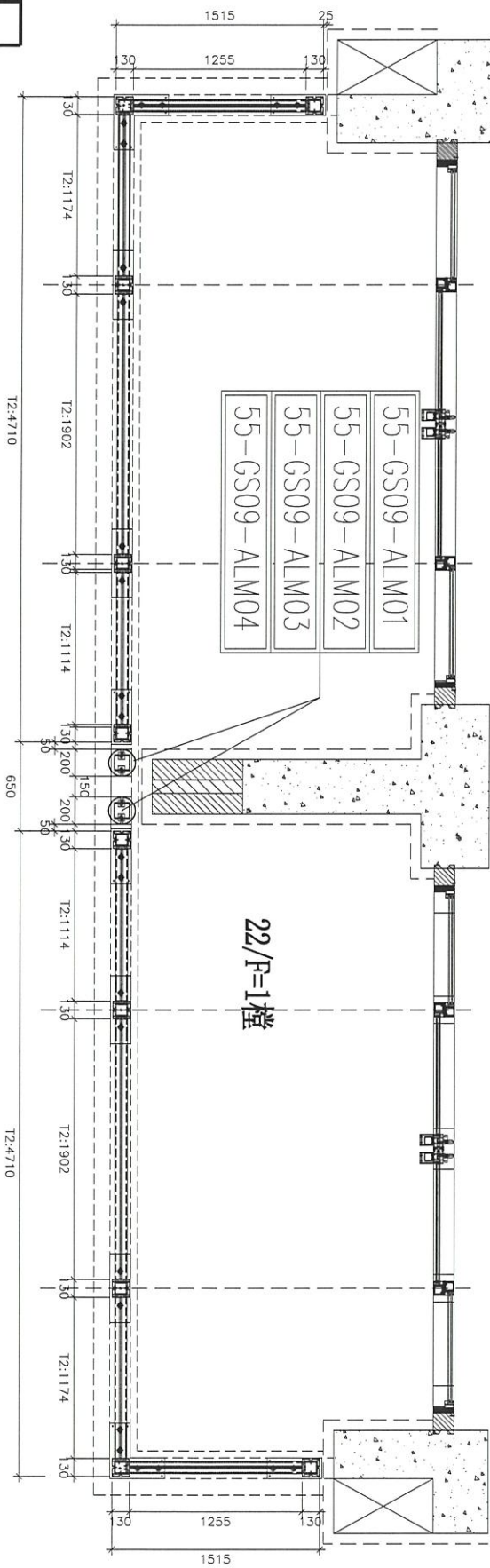
J-852

地盤

亞皆老街 / 擱河

發貨時：一個完整露臺的鋼件
鋁材，打包成一扎，同時出貨
到地盤。

鋁板位置圖



- 55-GS09-ALM01
- 55-GS09-ALM02
- 55-GS09-ALM03
- 55-GS09-ALM04

5005=3 檯

2/F; 20/F; 21/F; :AB=3 檯

T2:AB=3 檯

名稱	5005 擱河鋁板位置圖	制圖	CJM	2021.03.10	修改		
材料	3mm 鋁板	復核	SHUI	2021.03.11	日期		
顏色		批準			圖號	5005-ALP	



美特鋁質 有限公司
MIDI Aluminium Fabricator Ltd.

工程號

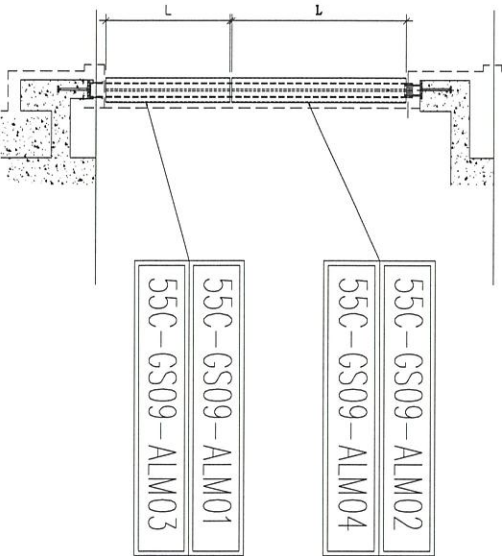
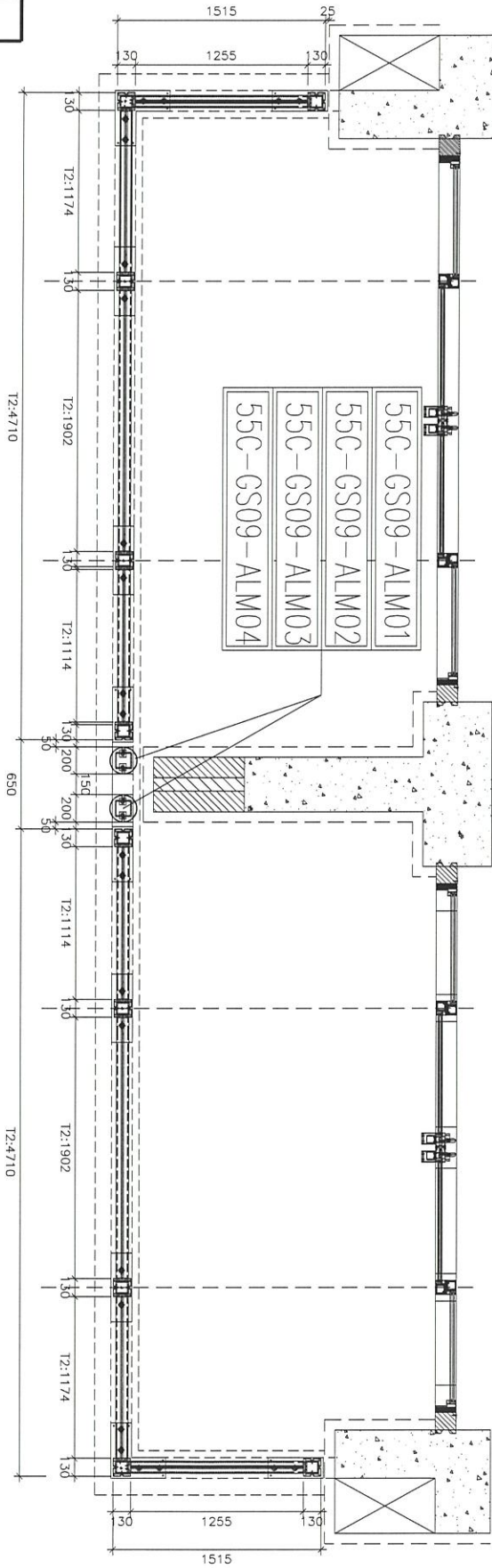
J-852

地盤

亞皆老街/擱河

發貨時：一個完整露臺的鋼件
鋁材，打包成一扎，同時出貨
到地盤。

鋁板位置圖



5005=1 檯
22/F; T2: AB=1 檯

名稱	5005 擱河鋁板位置圖	制圖	CJM	2021.03.10	修改		
材料	3mm 鋁板	復核	SHUI	2021.03.11	日期		
顏色		批準			圖號	5005-ALP-1	



美特鋁質 有限公司

MIDI Aluminium Fabricator Ltd.

工程號

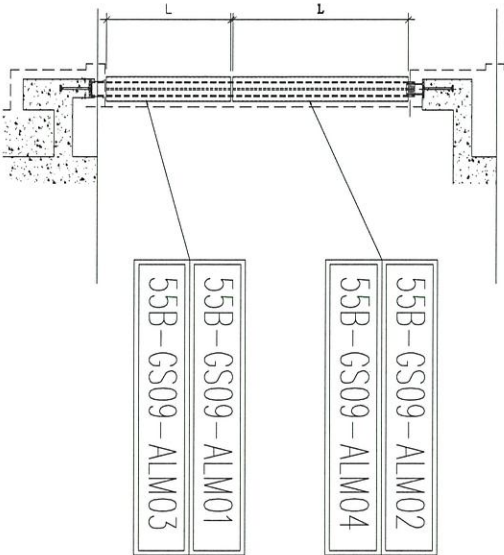
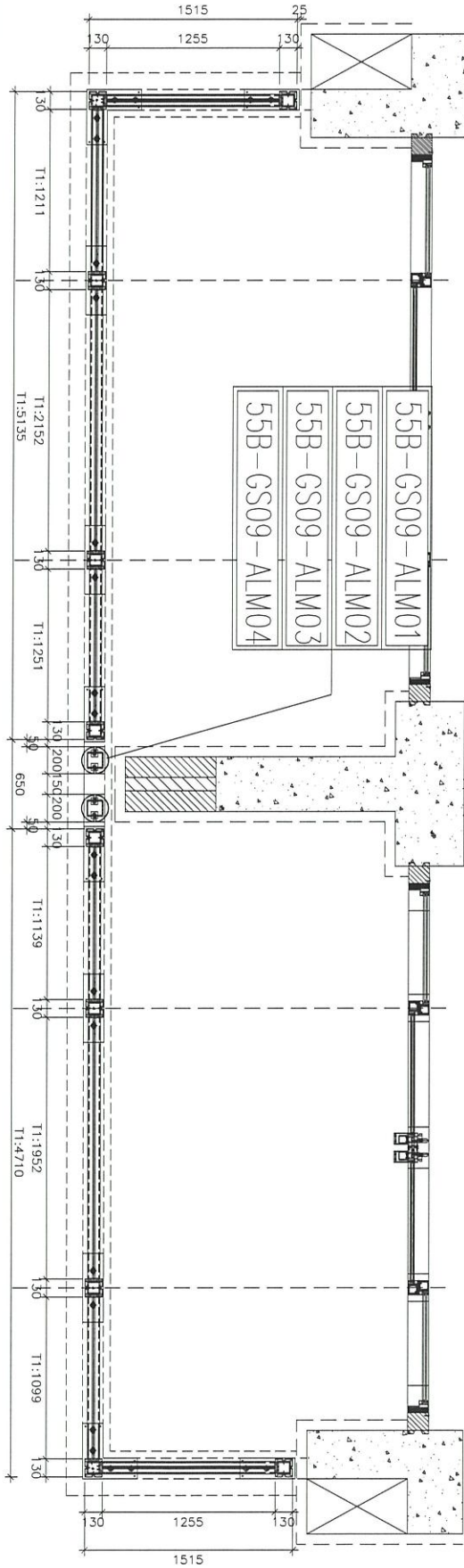
J-852

地盤

亞皆老街 / 佛沙窗

發貨時：一個完整露臺的鋼件
鋁材，打包成一扎，同時出貨
到地盤。

鋁板位置圖



5005B=3 檯
2/F; 20/F; 21/F;
T1: AB=3 檯

名稱	5005B 欄河鋁板位置圖	制圖	CJM	2021.03.10	修改		
材料	3mm 鋁板	復核	SHUI	2021.03.11	日期		
顏色		批准			圖號	5005B-ALP	



美特鋁質 有限公司

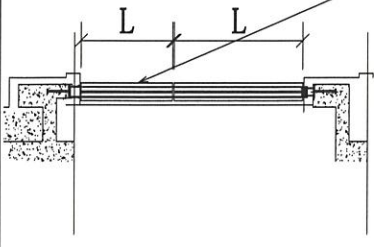
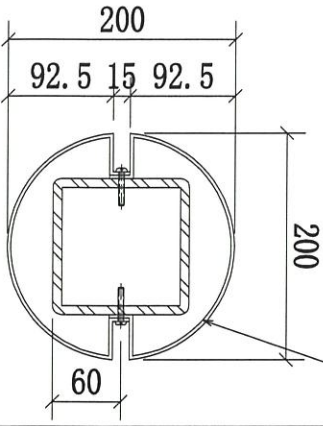
MIDI Aluminium Fabricator Ltd.

工程號

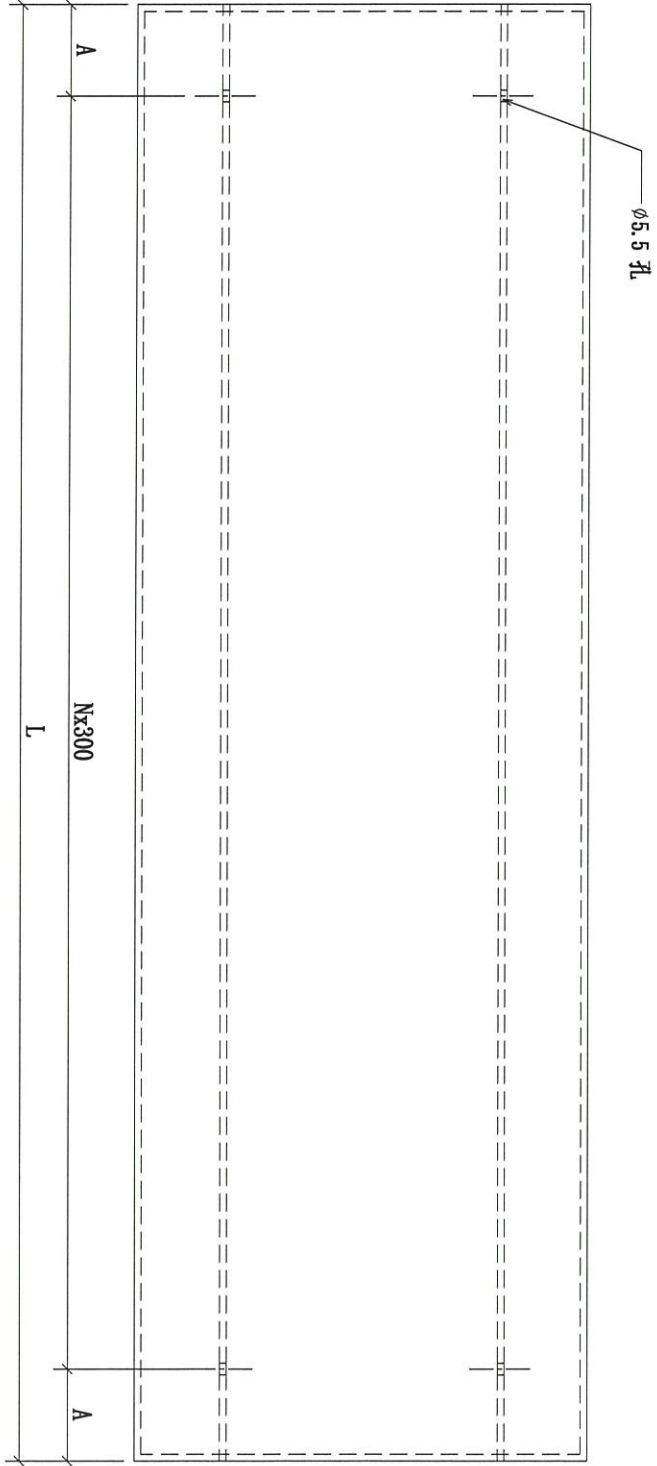
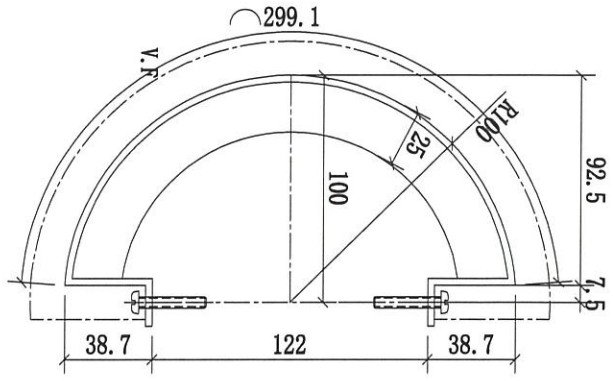
J-832

地盤

亞皆老街/ 擱河

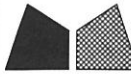


(本品)



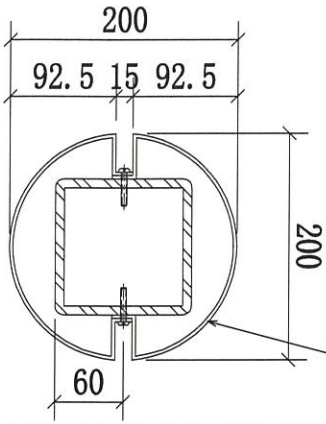
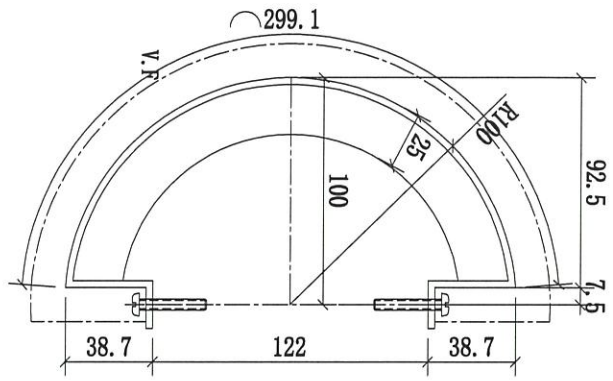
序號	物料編號	長度: L	A	N	數量	使用位置	樓層
01	54A-MS08-ALM01	835	117.5	2	2	SD-GB-5004A	T3/(1F)
02	54-MS08-ALM01	835	117.5	2	2	SD-GB-5004	T2/(1F)
03	54B-MS08-ALM01	835	117.5	2	2	SD-GB-5004B	T1/(1F)
04	55A-MS09-ALM01	1025	62.5	3	6	SD-GB-5005A	T3/(2F; 20F; 21F)
05	55-MS09-ALM01	1025	62.5	3	6	SD-GB-5005	T2/(2F; 20F; 21F)
06	55B-MS09-ALM01	1025	62.5	3	6	SD-GB-5005B	T1/(2F; 20F; 21F)
07	55C-MS09-ALM01	1025	62.5	3	2	SD-GB-5005	T2/(22F)

名稱	擱河鋁板加工圖	制圖	CJM	2021.03.10	修改		
材料	3mm 鋁板	復核	SHUI	2021.03.11	日期		
顏色	UCT201498XL(A)-3	批准			圖號	54-GS08-ALM01	

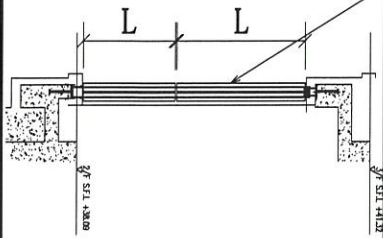


美特鋁質 有限公司
MIDI Aluminium Fabricator Ltd.

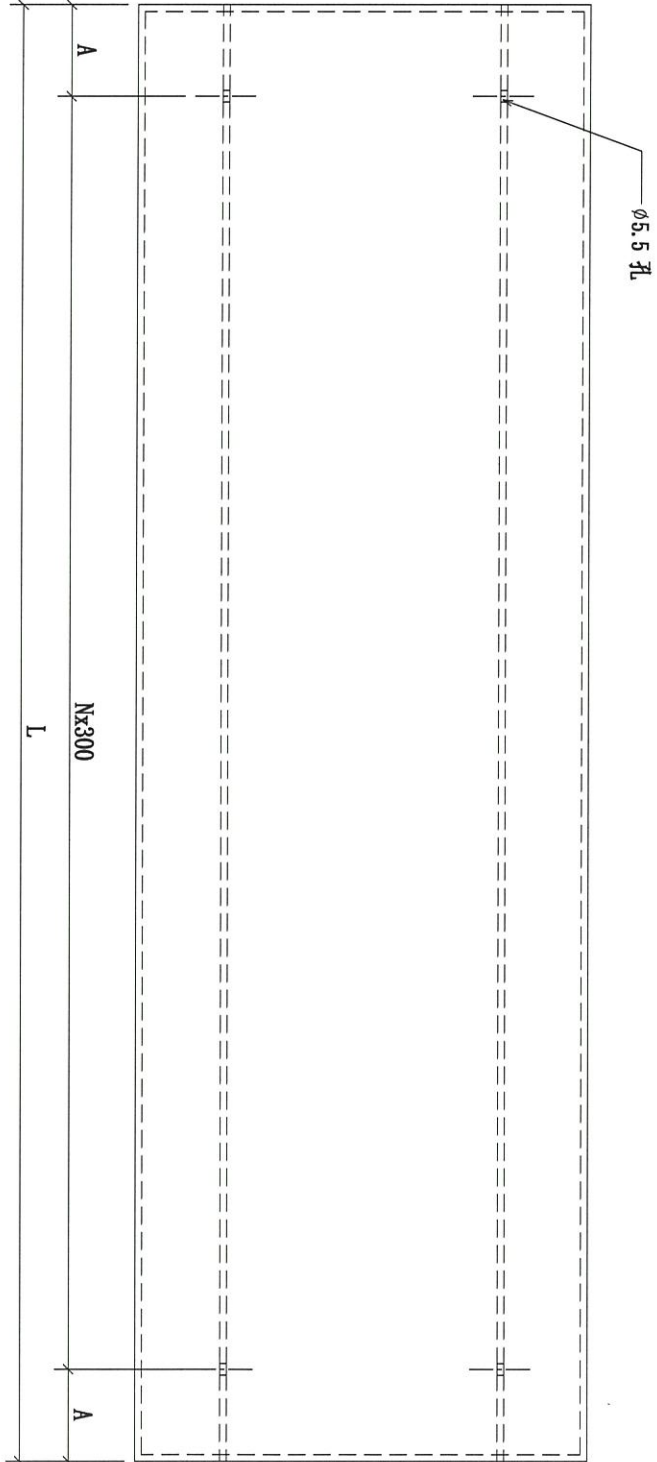
工程號 J-832 地盤 亞皆老街/擱河



200



(本品)



序號	物料編號	長度: L	A	N	數量	使用位置	樓層
01	54A-MS08-ALM02	1405	102.5	4	2	SD-GB-5004A	T3/(1F)
02	54-MS08-ALM02	1405	102.5	4	2	SD-GB-5004	T2/(1F)
03	54B-MS08-ALM02	1405	102.5	4	2	SD-GB-5004B	T1/(1F)
04	55A-MS09-ALM02	1405	102.5	4	6	SD-GB-5005A	T3/(2F; 20F; 21F)
05	55-MS09-ALM02	1405	102.5	4	6	SD-GB-5005	T2/(2F; 20F; 21F)
06	55B-MS09-ALM02	1405	102.5	4	6	SD-GB-5005B	T1/(2F; 20F; 21F)
07	55C-MS09-ALM02	1675	87.5	5	2	SD-GB-5005	T2/(22F)

名稱	擱河鋁板加工圖	制圖	CJM	2021.03.10	修改		
材料	3mm 鋁板	復核	SHUI	2021.03.11	日期		
顏色	UCT201498XL(A)-3	批准			圖號	54-GS08-ALM02	



美特鋁質有限公司

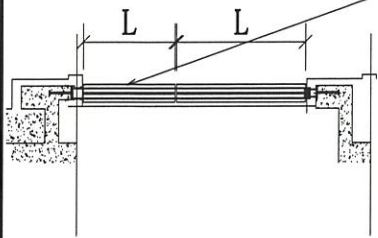
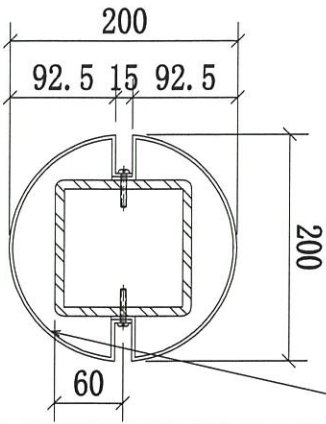
MIDI Aluminium Fabricator Ltd.

工程號

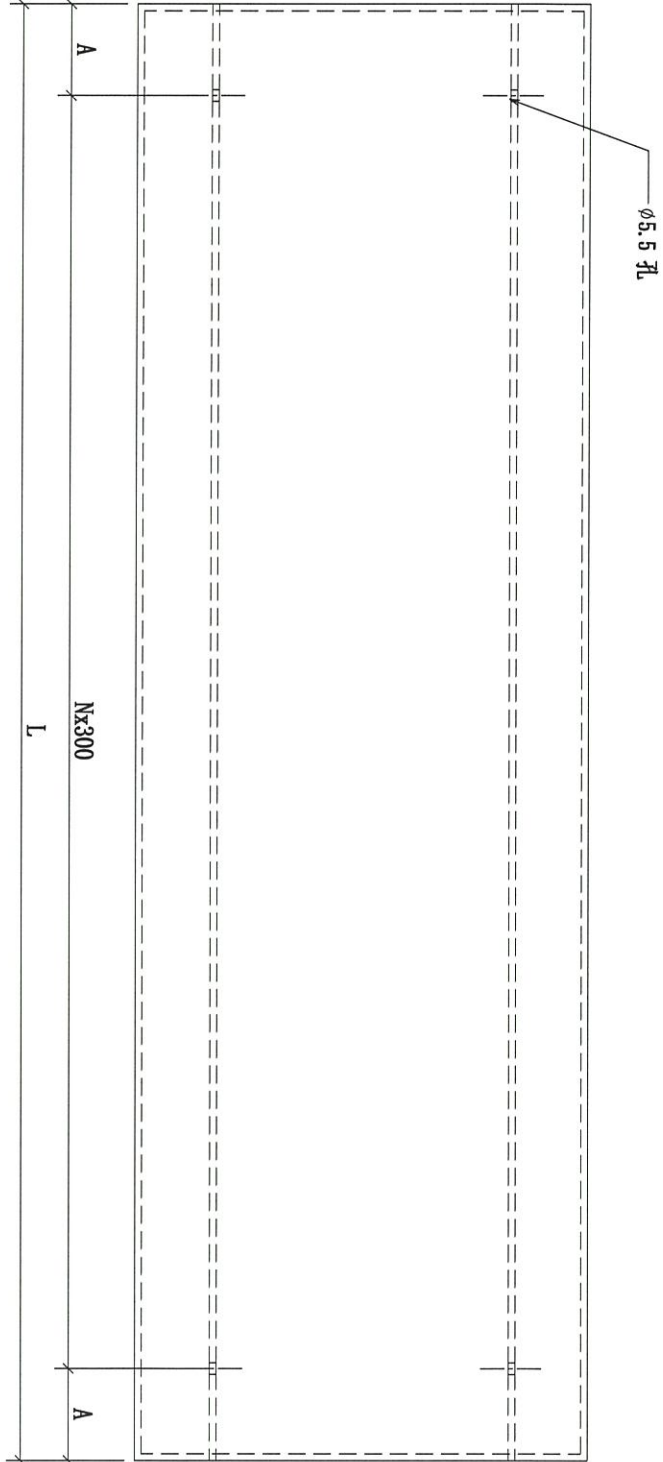
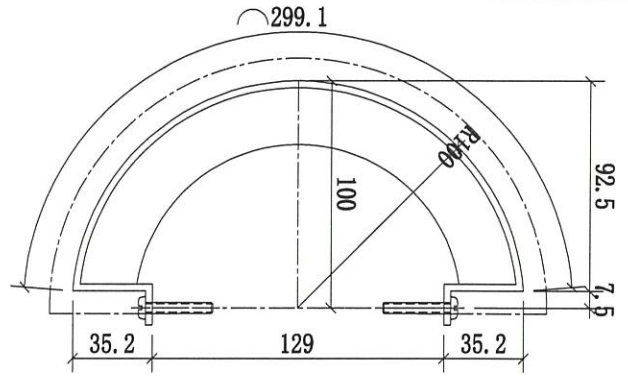
J-832

地盤

亞皆老街/欄河

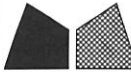


(本品)



序號	物料編號	長度: L	A	N	數量	使用位置	樓層
01	54A-MS08-ALM03	835	117.5	2	2	SD-GB-5004A	T3/(1F)
02	54-MS08-ALM03	835	117.5	2	2	SD-GB-5004	T2/(1F)
03	54B-MS08-ALM03	835	117.5	2	2	SD-GB-5004B	T1/(1F)
04	55A-MS09-ALM03	1025	62.5	3	6	SD-GB-5005A	T3/(2F; 20F; 21F)
05	55-MS09-ALM03	1025	62.5	3	6	SD-GB-5005	T2/(2F; 20F; 21F)
06	55B-MS09-ALM03	1025	62.5	3	6	SD-GB-5005B	T1/(2F; 20F; 21F)
07	55C-MS09-ALM03	1025	62.5	3	2	SD-GB-5005	T2/(22F)

名稱	欄河鋁板加工圖	制圖	CJM	2021.03.10	修改		
材料	3mm 鋁板	復核	SHUI	2021.03.11	日期		
顏色	UCT201498XL(A)-3	批准			圖號	54-GS08-ALM03	



美特鋁質有限公司

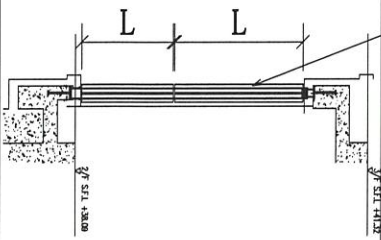
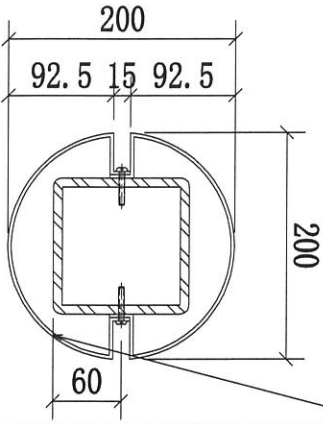
MIDI Aluminium Fabricator Ltd.

工程號

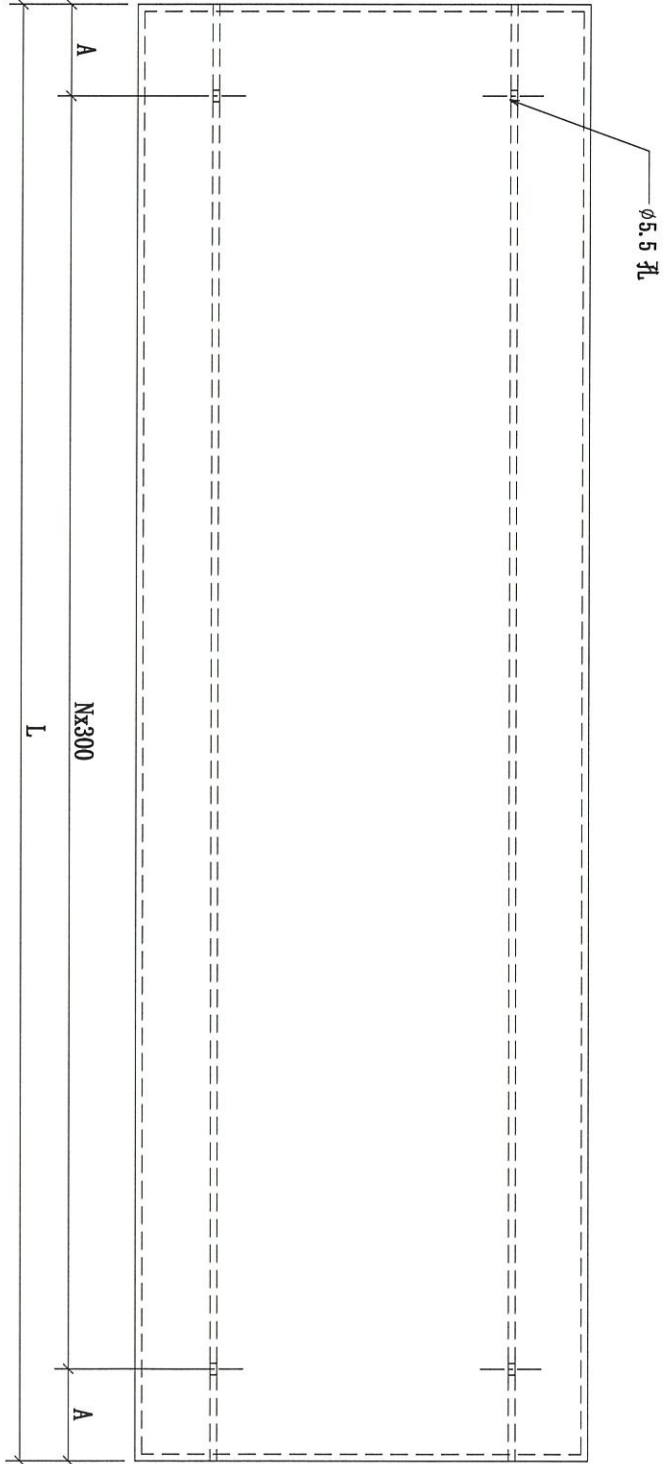
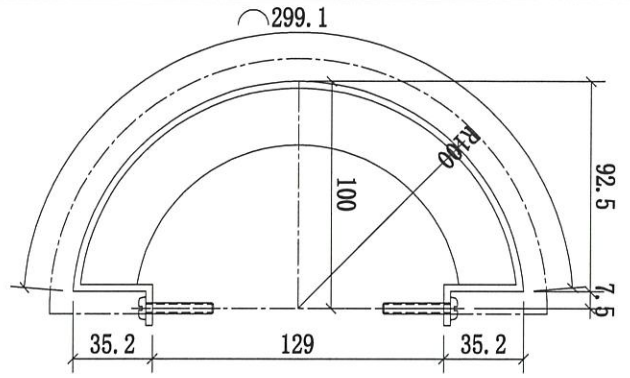
J-832

地盤

亞皆老街/擱河



(本品)



序號	物料編號	長度: L	A	N	數量	使用位置	樓層
01	54A-MS08-ALM04	1405	102.5	4	2	SD-GB-5004A	T3/(1F)
02	54-MS08-ALM04	1405	102.5	4	2	SD-GB-5004	T2/(1F)
03	54B-MS08-ALM04	1405	102.5	4	2	SD-GB-5004B	T1/(1F)
04	55A-MS09-ALM04	1405	102.5	4	6	SD-GB-5005A	T3/(2F; 20F; 21F)
05	55-MS09-ALM04	1405	102.5	4	6	SD-GB-5005	T2/(2F; 20F; 21F)
06	55B-MS09-ALM04	1405	102.5	4	6	SD-GB-5005B	T1/(2F; 20F; 21F)
07	55C-MS09-ALM04	1675	87.5	5	2	SD-GB-5005	T2/(22F)

名稱	擱河鋁板加工圖	制圖	CJM	2021.03.10	修改		
材料	3mm 鋁板	復核	SHUI	2021.03.11	日期		
顏色	UCT201498XL(A)-3	批准			圖號	54-GS08-ALM04	