

工程指示 / 要求簡箋(E.I.)

工程指示編號：EI / 3210 / 21

修改版次：-

工程編號：J - 852

工程名稱：亞皆老街中電

工程項目：外牆鋁板 (層間) 廠用鋁料 大貨 (T1-T3) (2-23/F)

收件人：生統

發件人：Ant Yeung

日期：25/03/2021

要求提供 / 確認 事項：

- | | | |
|------------------------------------|-------------------------------------|-------------------------------|
| <input type="checkbox"/> 初步鋁料 B.M. | <input type="checkbox"/> 加工拆圖，然後生產 | <input type="checkbox"/> 尺寸表 |
| <input type="checkbox"/> 正式鋁料 B.M. | <input type="checkbox"/> 技術上資料 / 指示 | <input type="checkbox"/> 報價 |
| <input type="checkbox"/> 配件 B.M. | <input type="checkbox"/> 樣辦或貨品說明書 | <input type="checkbox"/> 分判合約 |
| <input type="checkbox"/> 其他：_____ | | |

內容：

★ 全部只開棧孔

請按加工圖生產 T1-T3: 2-23/F 層間外牆鋁板的鋁料。 T3 優先出貨 10 層一批生產

請與 EI 3209 的鋁板於廠一起組裝，送地盤用。

EI3117, EI3117A 已生產 T1-T3: 3-6/F 的數量

請在 2021.04.08 前完成上列要求。

附：1 頁 BM 配件用量表+ 14 頁加工圖+ 7 頁開料單

以上項目為：

- 原合約工程包 原合約工程加 / 減賬 新工程報價

原因：-

分發東莞各部門：

- | | | | |
|--------------------------------------------------------------|------------------------------------------------------------------------|------------------------------------------------------------|---------------------------------------------------------------------|
| <input type="checkbox"/> 生產技術總監 <input type="checkbox"/> 連附件 | <input type="checkbox"/> 技術部 <input type="checkbox"/> 連附件 | <input type="checkbox"/> 生產部 <input type="checkbox"/> 連附件 | <input type="checkbox"/> 機械設計部 <input type="checkbox"/> 連附件 |
| <input type="checkbox"/> 採購部 <input type="checkbox"/> 連附件 | <input checked="" type="checkbox"/> 生產統籌部 <input type="checkbox"/> 連附件 | <input type="checkbox"/> 小羅&清 <input type="checkbox"/> 連附件 | |
| <input type="checkbox"/> 質檢部 <input type="checkbox"/> 連附件 | <input type="checkbox"/> 會計部 <input type="checkbox"/> 連附件 | <input type="checkbox"/> 報關組 <input type="checkbox"/> 連附件 | <input type="checkbox"/> 其他 <u>楊榮輝</u> <input type="checkbox"/> 連附件 |

分發其他分判：

- (v) 水洪 連附件

分發香港各部門：

- | | | | |
|-----------------------------------------------------------|------------------------------------------------------------|-----------------------------------------------------------|------------------------------------------------------------------|
| <input type="checkbox"/> 行政部 <input type="checkbox"/> 連附件 | <input type="checkbox"/> 會計部 <input type="checkbox"/> 連附件 | <input type="checkbox"/> 統籌部 <input type="checkbox"/> 連附件 | <input type="checkbox"/> 工程部地盤科文 <input type="checkbox"/> 連附件 祥哥 |
| <input type="checkbox"/> 採購部 <input type="checkbox"/> 連附件 | <input type="checkbox"/> QS 部 <input type="checkbox"/> 連附件 | <input type="checkbox"/> 維修部 <input type="checkbox"/> 連附件 | <input type="checkbox"/> 其他 _____ <input type="checkbox"/> 連附件 |

傳遞編號：

HK 619 / 21

發件人簽署：

項目經理簽署：

(Handwritten signature)

圖則登記表 DRAWING REGISTER									
工程名稱 Project Title: 亞畢老街		年	接收日期 Receiving Date (適用於客戶圖則)						
大樓層間地盤用鋁板加工圖		月							
工程編號 Project No: J-852		日							
分發予 Distributed To		發出日期 Issued Date							
		年	21	21					
		月	03	03					
		日	08	21					
圖則編號 Drg. No.	圖則名稱 Drawing Title		修訂編號 Revision No.						
J852-ACA-ACD-B062	鋁板加工圖	38	-						
J852-ACA-ACD-B063	鋁板加工圖	39	-						
J852-ACA-ACD-B064	鋁板加工圖	40	-						
J852-ACA-ACD-B65	鋁板加工圖	41	-						
J852-ACA-ACD-B66	鋁板加工圖	42	-						
J852-ACA-ACD-B67	鋁板加工圖	43	-						
J852-ACA-ACD-B68	鋁板加工圖	44	-						
J852-ACA-ACD-B69	鋁板加工圖	45	-						
J852-ACA-ACD-B70	鋁板加工圖	46	-						
J852-ACA-ACD-B71	鋁板加工圖	47	-						
J852-ACA-ACD-B72	鋁板加工圖	48	-						
J852-ACA-ACD-B73	鋁板加工圖	49	-						
J852-ACA-ACD-B74	鋁板加工圖	50	-						
J852-ACA-ACD-B75	鋁板加工圖	51	-						
J852-ACA-ACD-B76	鋁板加工圖	52	-						
J852-ACA-ACD-B77	鋁板加工圖	53	-						
J852-ACA-ACD-B78	鋁板加工圖	54	-						
J852-ACA-ACD-B61	鋁板加工圖	55	-						
J852-ACA-ACD-B62	鋁板加工圖	56	-						
J852-ACA-ACD-B63	鋁板加工圖	57	-						
J852-ACA-ACD-B64	鋁板加工圖	58	-						
J852-ACA-ACD-B81	鋁板加工圖	59	-						
J852-ACA-ACD-B82	鋁板加工圖	60	-						
J852-ACA-ACD-B151	鋁板加工圖	61	-	A					
J852-ACA-ACD-B152	鋁板加工圖	62	-	A					
J852-ACA-ACD-B153	鋁板加工圖	63	-	A					
J852-ACA-ACD-B154	鋁板加工圖	64	-	A					
J852-ACA-ACD-B155	鋁板加工圖	65	-	A					
J852-ACA-ACD-B156	鋁板加工圖	66	-	A					
J852-ACA-ACD-B157	鋁板加工圖	67	-	A					
J852-ACA-ACD-B158	鋁板加工圖	68	-	A					
J852-ACA-ACD-B159	鋁板加工圖	69	-	A					
J852-ACA-ACD-B160	鋁板加工圖	70	-	A					
J852-ACA-ACD-B161	鋁板加工圖	71	-	A					
J852-ACA-ACD-B170	鋁板加工圖	72	-						
J852-ACA-ACD-B171	鋁板加工圖	73	-						
J852-ACA-ACD-B172	鋁板加工圖	74	-						

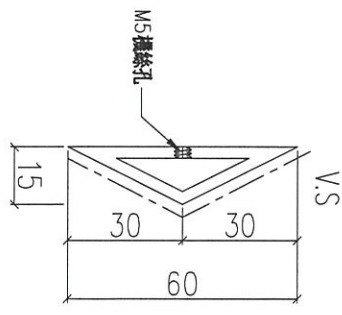
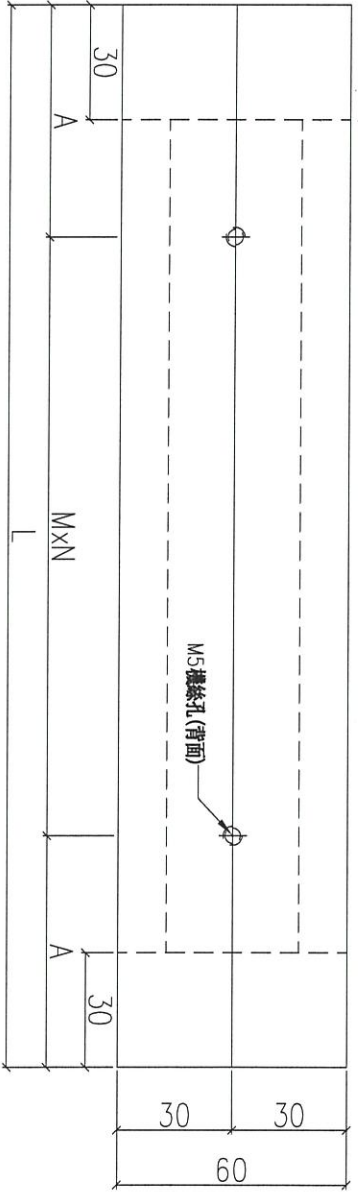
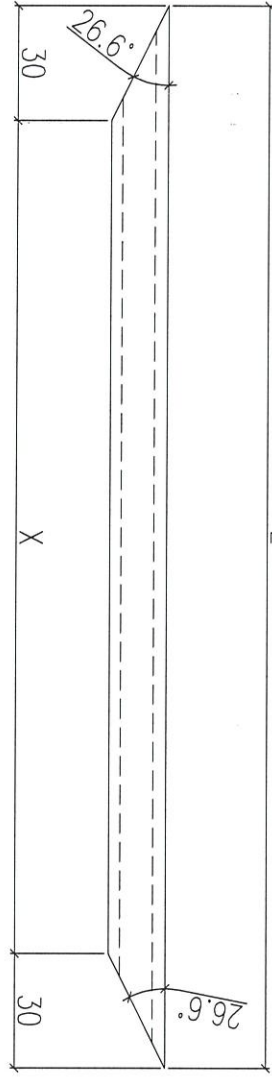


工程號	J852	地盤	亞皆老街
-----	------	----	------

組裝用

說明：-----為噴塗面

序號	物料編號	L(mm)	A(mm)	MxN	X	數量	使用位置
01	AF-B51-01	290	45	@200x1	230	120	見組裝圖
02	AF-B51-02	350	25	@300x1	290	270	見組裝圖
03	AF-B51-03	690	45	@300x2	630	656	見組裝圖
04	AF-B51-04	640	20	@300x2	580	18	見組裝圖



名稱	裝飾條加工圖	制圖	LHR	2021.03.08	修改		
材料	X85924	復核	-	-	日期		
顏色	UCT806812XL-3	批准			圖號	J852-ACA-AF-B51	



美特鋁質 有限公司
MIDI Aluminium Fabricator Ltd.

工程號

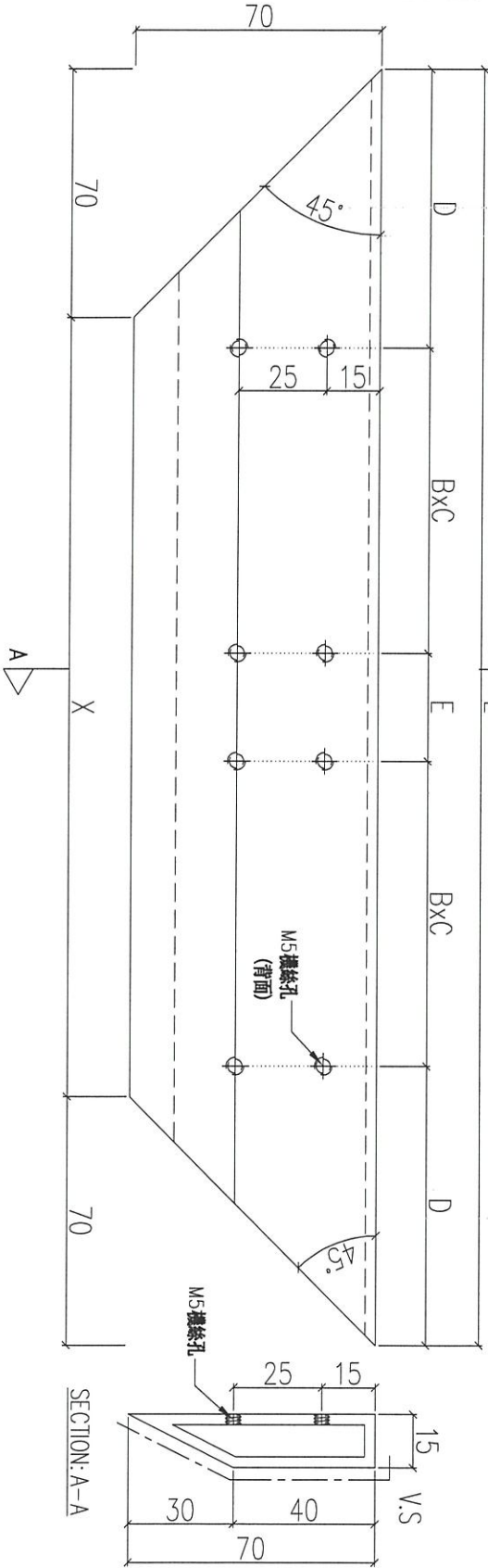
J852

地盤

亞答老街

組裝用

說明：-----為噴塗面



序號	物料編號	L(mm)	X(mm)	D(mm)	BxC	E(mm)	數量	使用位置
01	AF-B61-01	2150	2010	95	@280x3	280	80	見組裝圖
02	AF-B61-02	1500	1360	100	@250x2	300	40	見組裝圖
03	AF-B61-03	1055	915	85	@290x1	290	120	見組裝圖
04	AF-B61-04	970	830	80	@270x1	270	72	見組裝圖
05	AF-B61-05	785	645	92.5	@300x1	-	288	見組裝圖
06	AF-B61-06	1330	1190	90	@230x2	230	64	見組裝圖
07	AF-B61-07	930	790	90	@250x1	250	80	見組裝圖
08	AF-B61-08	1500	1360	75	@270x2	270	12	見組裝圖
09	AF-B61-09	1000	860	80	@280x1	280	8	見組裝圖
10	AF-B61-10	2420	2280	85	@250x4	250	4	見組裝圖
11	AF-B61-11	1120	980	110	@300x1	300	4	見組裝圖
12	AF-B61-12	750	610	95	@280x1	-	4	見組裝圖
13	AF-B61-13	1815	1675	102.5	@230x3	230	4	見組裝圖

名稱 裝飾框企橫

制圖 LHR

2021.03.08

修改

材料 X85923

復核 -

-

日期

顏色 UCT806812XL-3

批准

圖號

J852-ACA-AF-B61



美特鋁質 有限公司
MIDI Aluminium Fabricator Ltd.

工程號

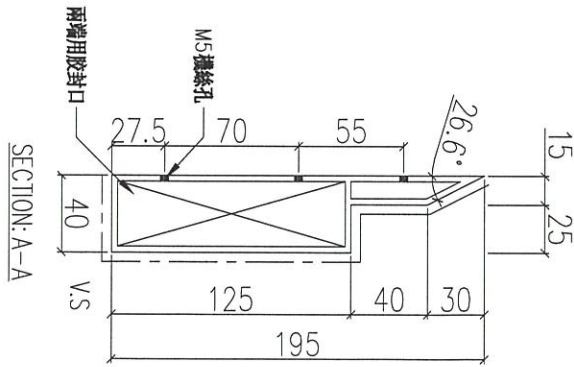
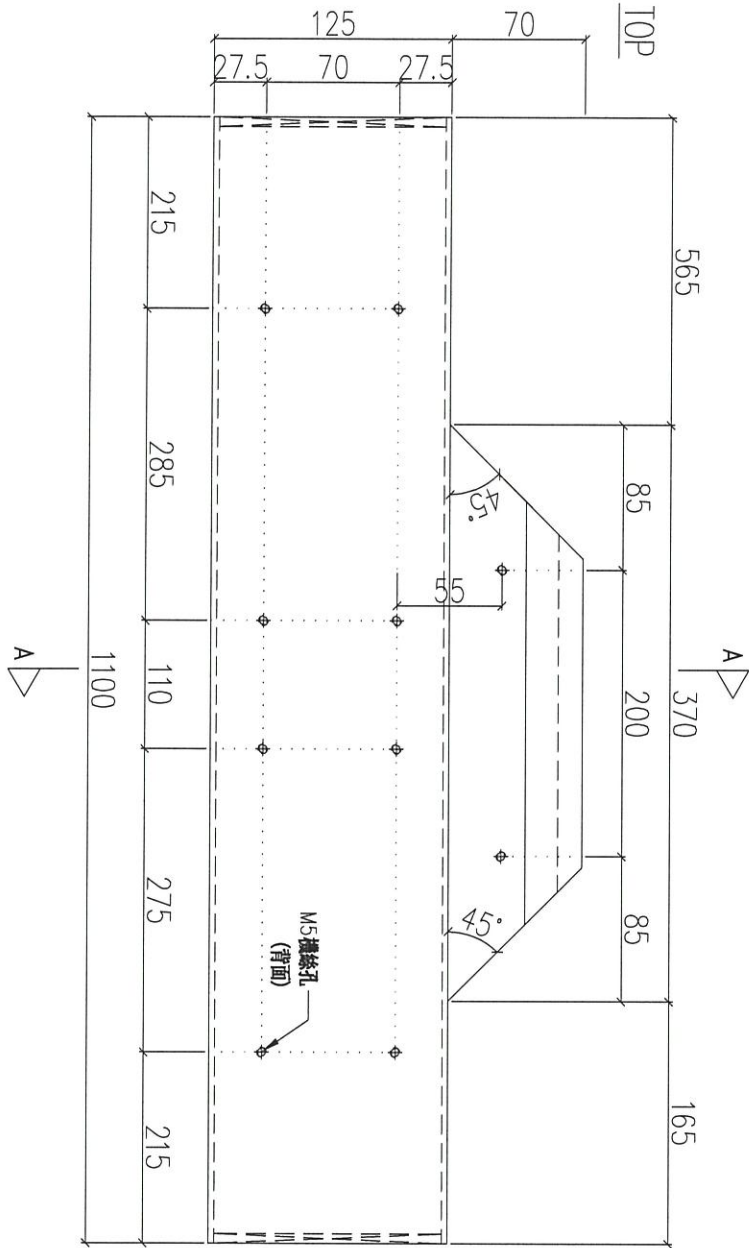
J852

地盤

亞皆老街

組裝用

說明：——為噴塗面



序號	物料編號	數量	使用位置
01	AF-B71	60	UN-B51/52

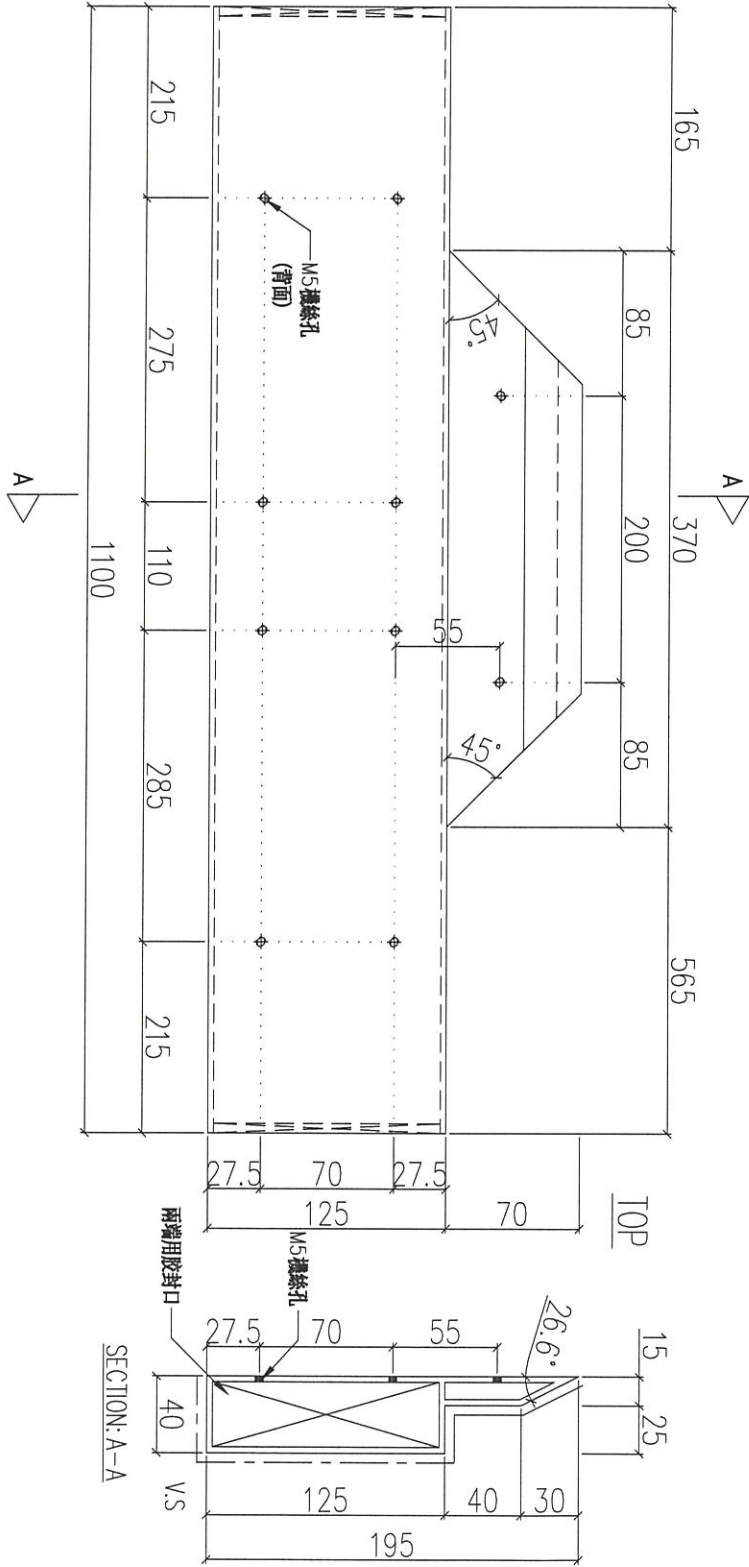
名稱	裝飾框企	制圖	LHR	2021.03.08	修改		
材料	X85921	復核	-	-	日期		
顏色	UCT806812XL-3	批准			圖號	J852-ACA-AF-B71	



工程號	J852	地盤	亞皆老街
-----	------	----	------

組裝用

說明：——為噴塗面

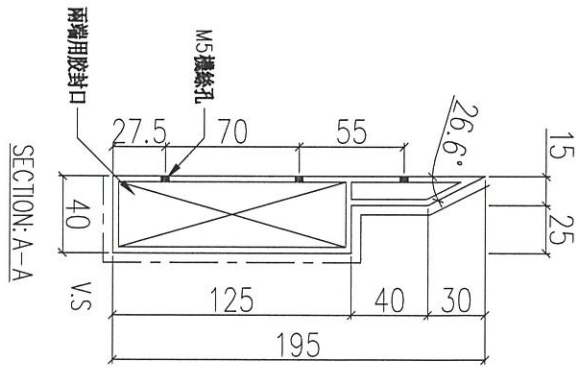
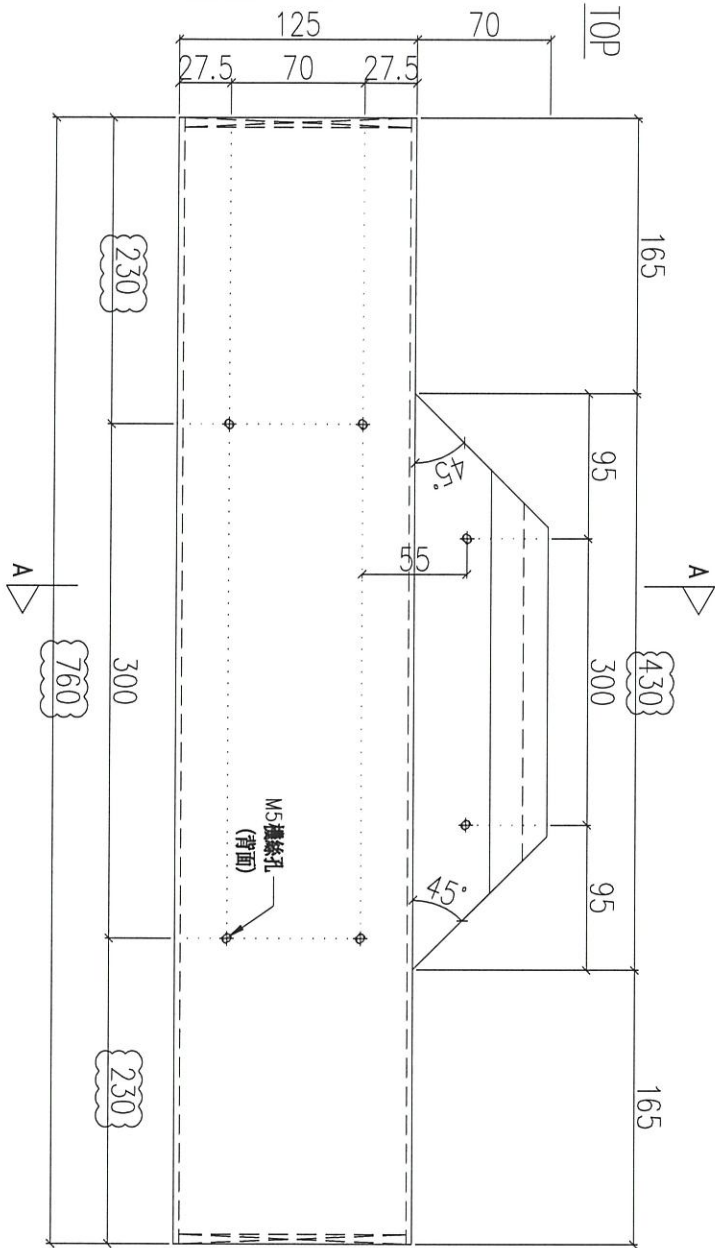


序號	物料編號	數量	使用位置
01	AF-B72	60	UN-B51/52

名稱	裝飾框企	制圖	LHR	2021.03.08	修改		
材料	X85921	復核	-	-	日期		
顏色	UCT806812XL-3	批准			圖號	J852-ACA-AF-B72	

組裝用

說明：——為噴塗面

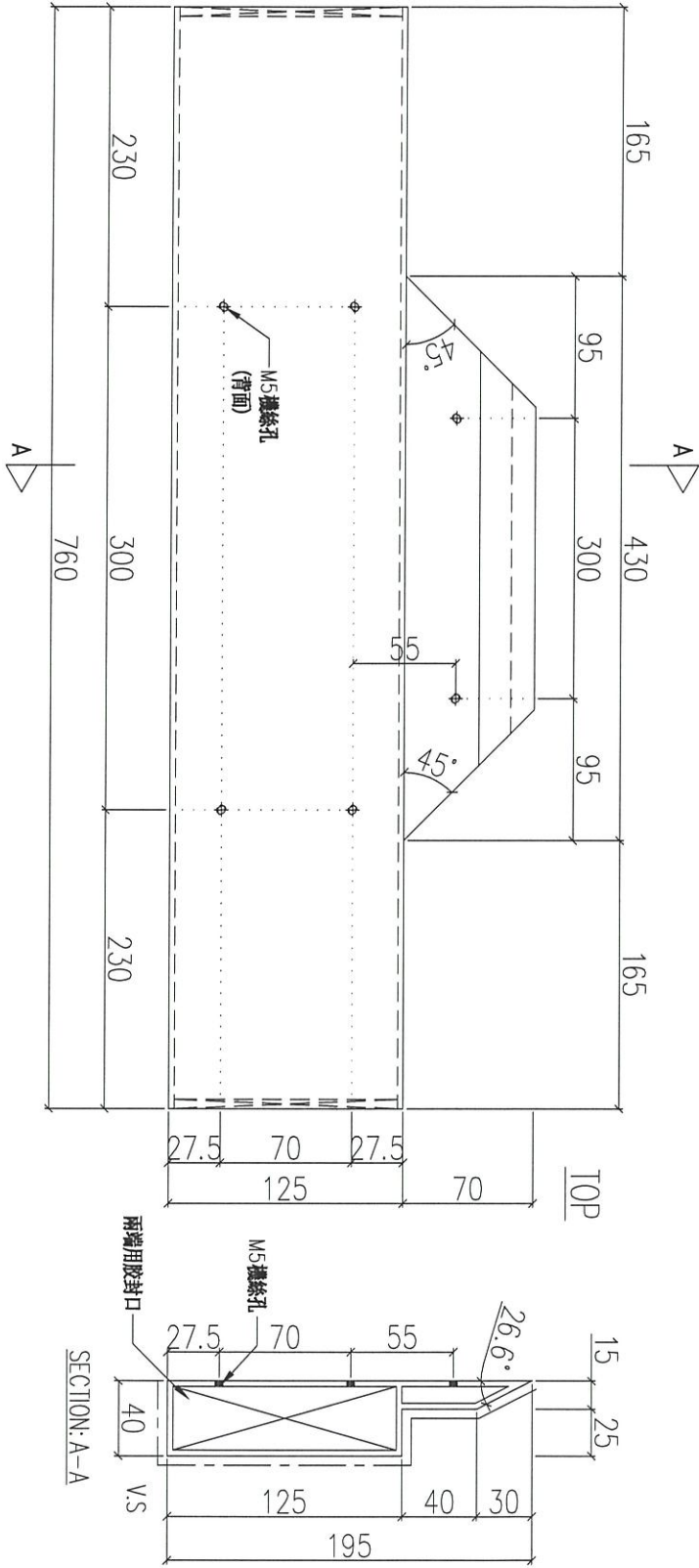


序號	物料編號	數量	使用位置
01	AF-B73	30	UN-B53

名稱	裝飾框企	制圖	LHR	2021.03.08	修改		
材料	X85921	復核	-	-	日期		
顏色	UCT806812XL-3	批准			圖號	J852-ACA-AF-B73	

組裝用

說明：——為噴塗面



序號	物料編號	數量	使用位置
01	AF-B74	30	UN-B55

名稱	裝飾框企	制圖	LHR	2021.03.08	修改		
材料	X85921	復核	-	-	日期		
顏色	UCT806812XL-3	批准			圖號	J852-ACA-AF-B74	

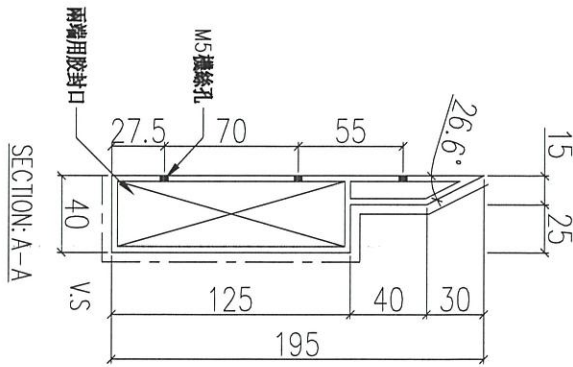
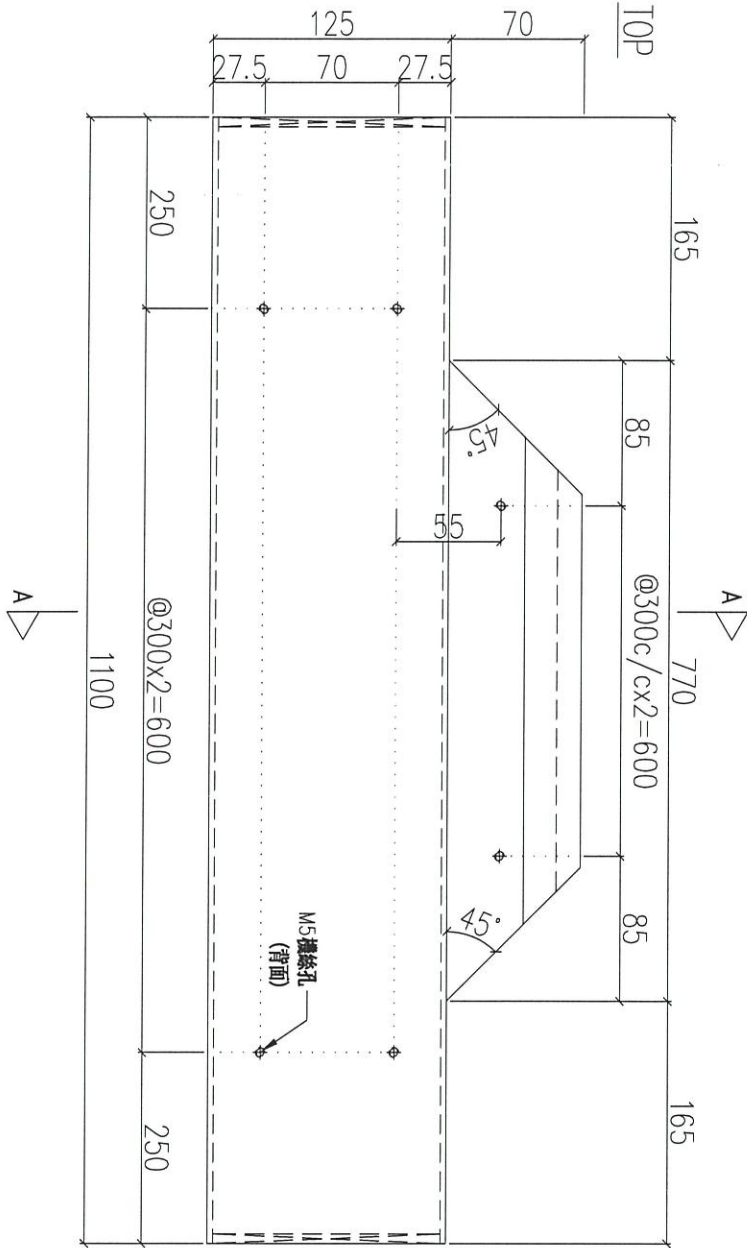


美特鋁質 有限公司
MIDI Aluminium Fabricator Ltd.

工程號 J852 地盤 亞皆老街

組裝用

說明：——為噴塗面



序號	物料編號	數量	使用位置
01	AF-B75	156	UNA-B56/58/60

名稱	裝飾框企	制圖	LHR	2021.03.08	修改		
材料	X85921	復核	-	-	日期		
顏色	UCT806812XL-3	批准			圖號	J852-ACA-AF-B75	



工程號

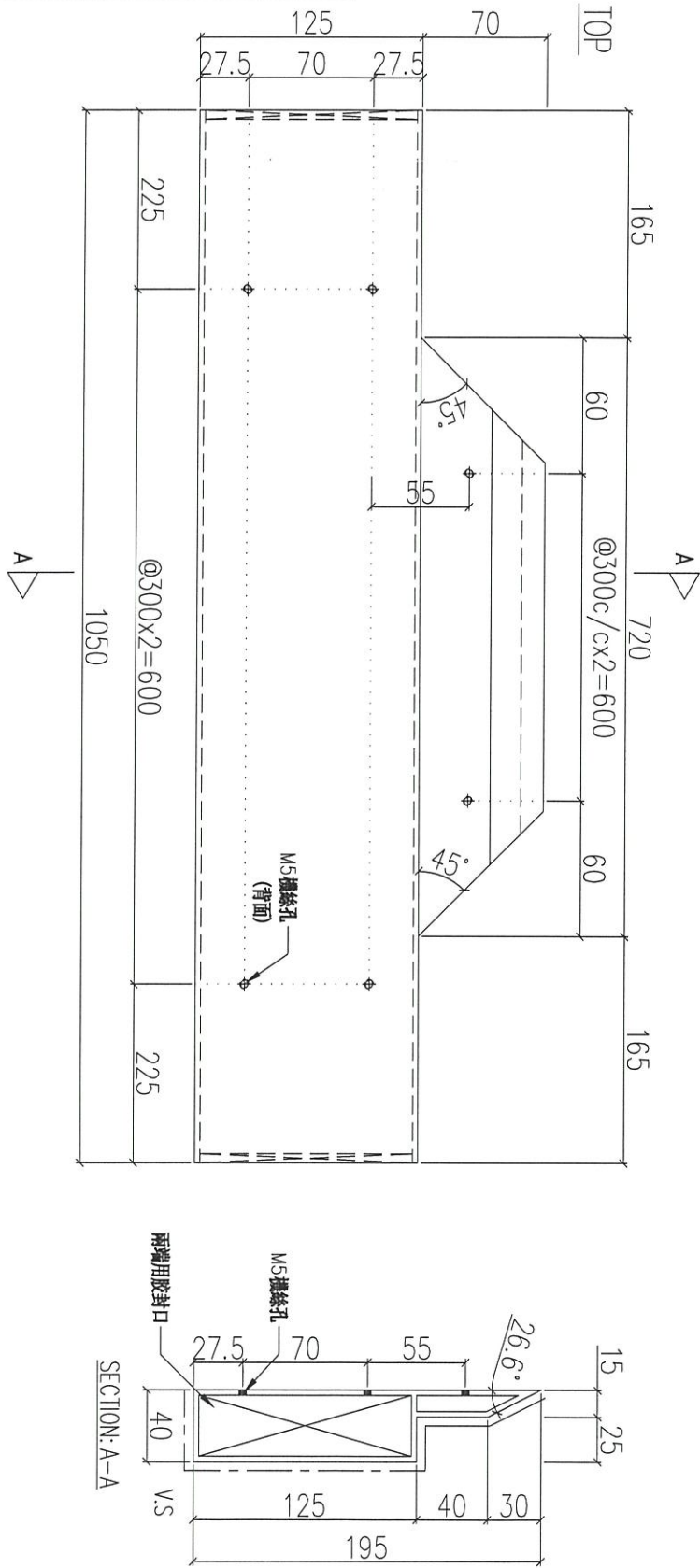
J852

地盤

亞皆老街

組裝用

說明：——為噴塗面



序號	物料編號	數量	使用位置
01	AF-B76	8	UNA-B61

名稱	裝飾框企	制圖	LHR	2021.03.08	修改		
材料	X85921	復核	-	-	日期		
顏色	UCT806812XL-3	批准			圖號	J852-ACA-AF-B76	



美特鋁質 有限公司
MIDI Aluminium Fabricator Ltd.

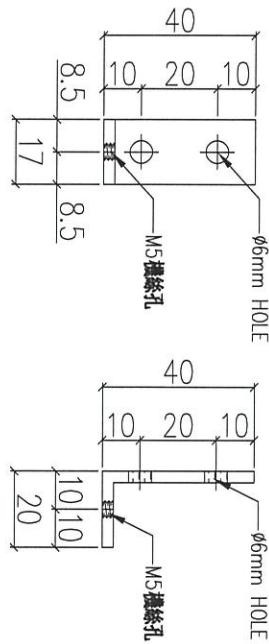
工程號

J852

地盤

亞皆老街

組裝用



01	序號	物料編號	數量	使用位置
AA-B51		1680	見組裝圖	

名稱	鋁角加工圖	制圖	LHR	2021.03.08	修改			
材料	40x40x3mm 厚鋁角剝制	復核	-	-	日期			
顏色	-	批准			圖號	J852-ACA-AA-B51		



美特鋁質 有限公司
MIDI Aluminium Fabricator Ltd.

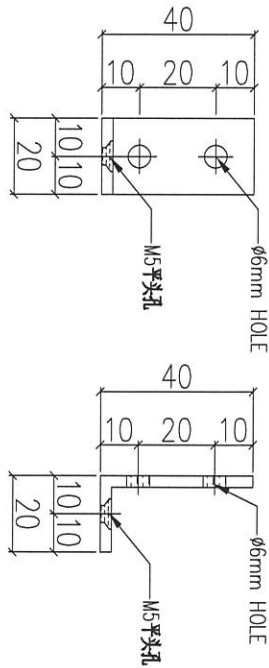
工程號

J852

地盤

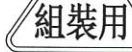
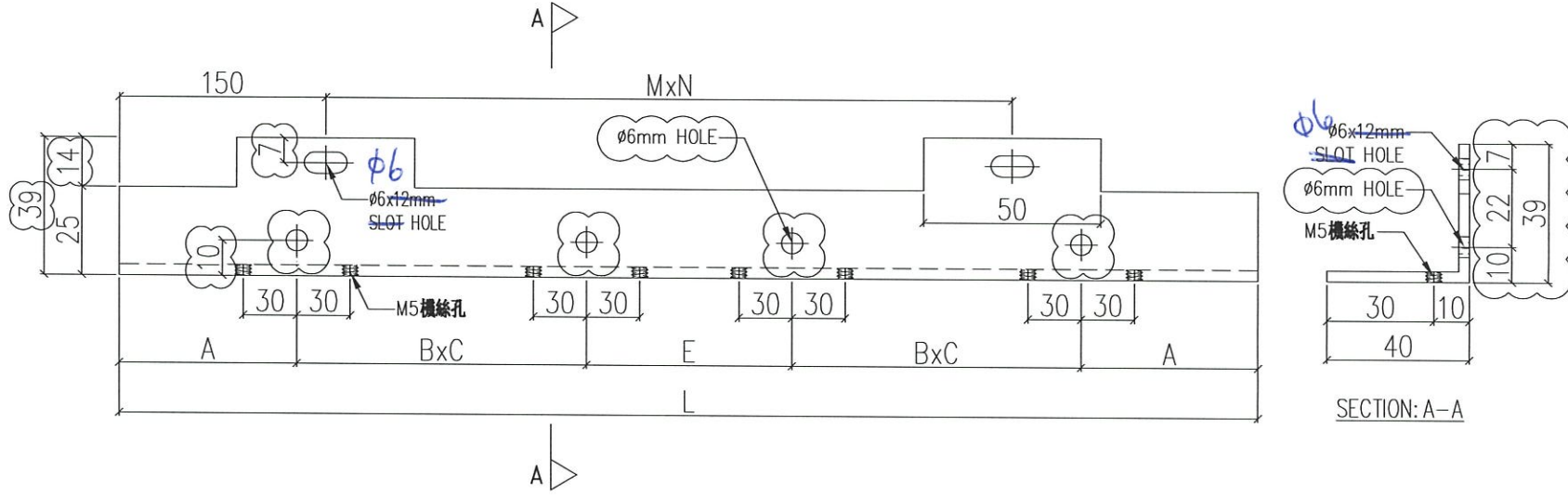
亞答老街

組裝用



序號	物料編號	數量	使用位置
01	AA-B52	11696	見組裝圖

名稱	鋁角加工圖	制圖	LHR	2021.03.08	修改			
材料	40x40x3mm 厚鋁角剝制	復核	-	-	日期			
顏色	-	批准			圖號	J852-ACA-AA-B52		


 組裝用


序號	物料編號	L(mm)	A(mm)	BxC	E(mm)	MxN	數量	使用位置
01	AA-B53-01	2150	95	@280x3	280	@280x7	40	見組裝圖
02	AA-B53-02	1500	100	@250x2	300	@300x4	20	見組裝圖
03	AA-B53-03	1055	92.5	@290x1	290	@280x3	60	見組裝圖
04	AA-B53-04	970	80	@270x1	270	@260x3	36	見組裝圖
05	AA-B53-05	785	92.5	@300x1	-	@300x2	144	見組裝圖
06	AA-B53-06	1330	90	@230x2	230	@270x4	32	見組裝圖
07	AA-B53-07	930	90	@250x1	250	@300x2	40	見組裝圖
08	AA-B53-08	1500	75	@270x2	270	@300x4	6	見組裝圖
09	AA-B53-09	1000	80	@280x1	280	@260x3	4	見組裝圖
10	AA-B53-10	2420	85	@250x4	250	@300x7	2	見組裝圖
11	AA-B53-11	1120	110	@300x1	300	@300x3	2	見組裝圖
12	AA-B53-12	750	95	@280x1	-	@270x2	2	見組裝圖
13	AA-B53-13	1815	102.5	@230x3	230	@300x5	2	見組裝圖

名稱

鋁角加工圖

材料

40x40x3mm 厚鋁角

顏色

-

制圖

LHR

復核

-

批准

-

2021.03.08

修改

-

日期

2021.03.21

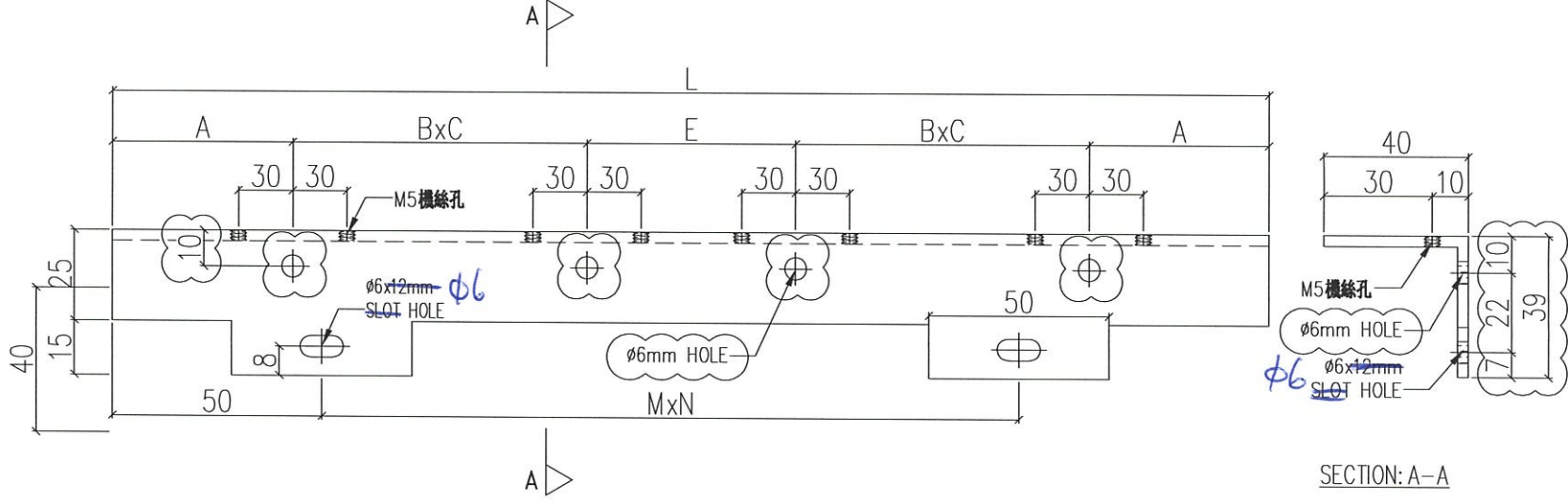
-

圖號

J852-ACA-AA-B53

A

組裝用

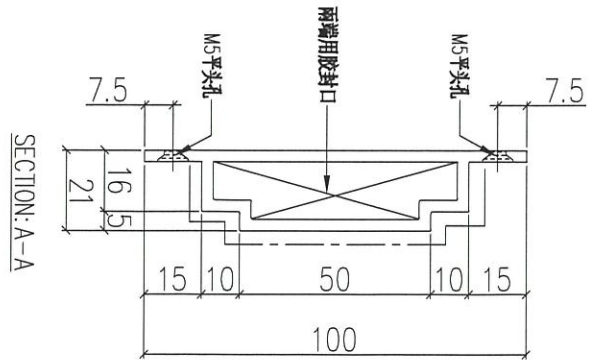
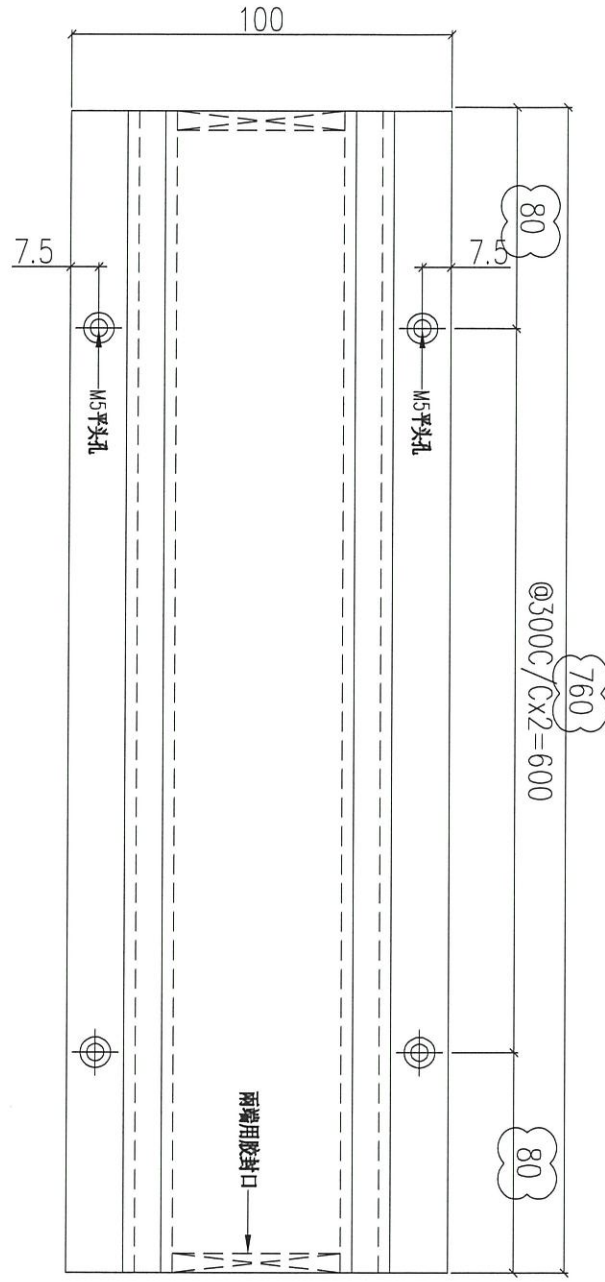


序號	物料編號	L(mm)	A(mm)	BxC	E(mm)	MxN	數量	使用位置
01	AA-B54-01	2150	95	@280x3	280	@280x7	40	見組裝圖
02	AA-B54-02	1500	100	@250x2	300	@300x4	20	見組裝圖
03	AA-B54-03	1055	92.5	@290x1	300	@280x3	60	見組裝圖
04	AA-B54-04	970	80	@270x1	270	@260x3	36	見組裝圖
05	AA-B54-05	785	92.5	@300x1	-	@300x2	144	見組裝圖
06	AA-B54-06	1330	90	@230x2	230	@270x4	32	見組裝圖
07	AA-B54-07	930	90	@250x1	250	@300x2	40	見組裝圖
08	AA-B54-08	1500	75	@270x2	270	@300x4	6	見組裝圖
09	AA-B54-09	1000	80	@280x1	280	@260x3	4	見組裝圖
10	AA-B54-10	2420	85	@250x4	250	@300x7	2	見組裝圖
11	AA-B54-11	1120	110	@300x1	300	@300x3	2	見組裝圖
12	AA-B54-12	750	95	@280x1	-	@270x2	2	見組裝圖
13	AA-B54-13	1815	102.5	@230x3	230	@300x5	2	見組裝圖

名稱	鋁角加工圖	製圖	LHR	2021.03.08	修改	A
材料	40x40x3mm 厚鋁角	復核	-	-	日期	2021.03.21
顏色	-	批准	-	-	圖號	J852-ACA-AA-B54



說明：----- 為噴塗面

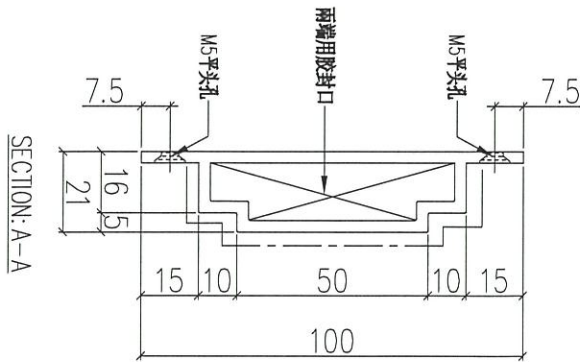
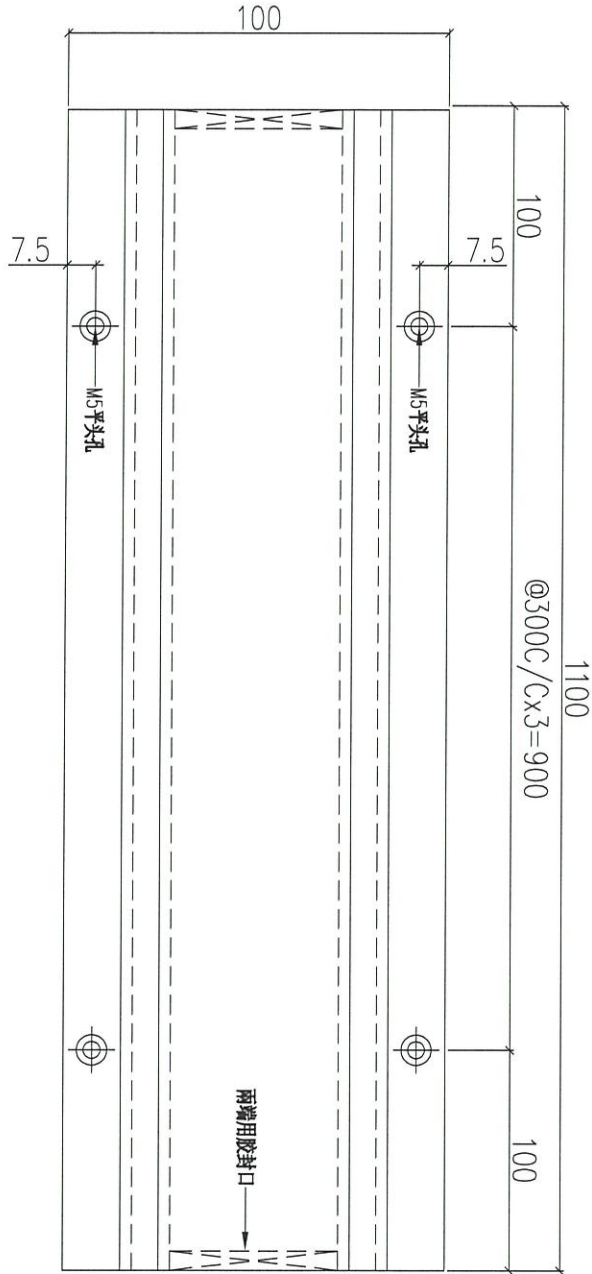


序號	物料編號	數量	使用位置	樓層
01	T1-AH-B51	20	見派位圖	2F/7~18F
02	T2-AH-B51	20	見派位圖	2F/7~18F
03	T2-AH-B51	20	見派位圖	2F/7~18F

名稱	裝飾框中企	制圖	LHR	2021.03.08	修改	A
材料	X85922	復核	-	-	日期	2021.03.21
顏色	UCT806812XL-3	批准			圖號	J852-ACA-AH-B51

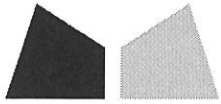
送地盤

說明：-----為噴塗面



序號	物料編號	數量	使用位置	樓層
01	T1-AH-B52	50	見派位圖	2F/7~17F/19~22F
02	T2-AH-B52	52	見派位圖	2F/7~17F/19~22F
03	T2-AH-B52	50	見派位圖	2F/7~17F/19~22F

名稱	裝飾框中企	制圖	LHR	2021.03.08	修改	
材料	X85922	復核	-	-	日期	
顏色	UCT806812XL-3	批准			圖號	J852-ACA-AH-B52



鋁材開料總表

工程號碼: J852 工程名稱: 層間鋁板鋁料 (大貨)

序號	鋁料編號	名稱	表面處理		開料長度	實用長料總數量		浪費率(%)
			顏色	層厚		支數	長度	
1	X85921				5800	66	382800	5.18
2	X85922	2021.03.23修改			5800	39	226200	4.50
3	X85923				5800	157	910600	4.04
4	X85924				5800	108	626400	4.07
5	40x40x3角				5800	211	1223800	0.11

送至: _____

由: _____

日期: _____

簡短說明: _____

共2頁 第1頁

打印日期: 23/3/2021 打印時間: 10:54

工程號碼:J852, 工程名稱:層間鋁板鋁料(大貨)
開料長度:5800, 總長料支數:211, 總開料支數:14156
鋸片厚度(mm):6, 料頭尾總切除(mm):50, 浪費率(%):0.11

鋁材開料清單 40x40x3角

窗號	編號(用料狀況)	實用長度(長料開數)	需要支數	開料支數	長料支數	餘料支數	編號(剩餘長度)
AA-B53-10, AA-B54-10	1-2	2420.0	4	4	2	0	1-2@(898)x2
AA-B53-01, AA-B54-01	3-42	2150.0	80	80	40	0	3-42@(1438)x40
AA-B53-13, AA-B54-13	43-44	1815.0	4	3	2	0	43@(2108)x1 44@(3929)x1
AA-B54-13	(餘料)43	1815.0		1	0	1	43@(287)x1
AA-B53-02, AA-B53-08, AA-B54-02, AA-B54-08	45-61	1500.0	52	49	17	0	45-58@(1232)x14 59@(2738)x1 60@(1232)x1 61@(2738)x1
AA-B53-02, AA-B54-08	(餘料)44, 59	1500.0		3	0	2	44@(917)x1 59@(1232)x1
AA-B54-06	62-67	1330.0	64	22	6	0	62-66@(406)x5 67@(3078)x1
AA-B53-06, AA-B54-06	(餘料)3-42, 61	1330.0		42	0	41	3-42@(102)x40 61@(66)x1
AA-B53-11, AA-B54-11	(餘料)45-48	1120.0	4	4	0	4	45-48@(106)x4
AA-B53-03, AA-B54-03	68-89	1055.0	120	102	22	0	68-76@(445)x9 77@(4689)x1 78-88@(445)x11 89@(4689)x1
AA-B53-03, AA-B54-03	(餘料)49-60, 67, 77	1055.0		18	0	14	49-60@(171)x12 67@(956)x1 77@(445)x1
AA-B54-09	90	1000.0	8	4	1	0	90@(1726)x1
AA-B53-09	(餘料)89	1000.0		4	0	1	89@(665)x1
AA-B53-04, AA-B54-04	91-105	970.0	72	71	15	0	91-104@(870)x14 105@(4774)x1
AA-B53-04	(餘料)90	970.0		1	0	1	90@(750)x1
AA-B53-07, AA-B54-07	106-118	930.0	80	72	13	0	106-110@(134)x5 111@(2006)x1 112-117@(134)x6 118@(3878)x1
AA-B53-07, AA-B54-07	(餘料)67, 105, 111	930.0		8	0	3	67@(20)x1 105@(94)x1 111@(134)x1
AA-B53-05, AA-B54-05	119-157	785.0	288	264	39	0	119-135@(213)x17 136@(2586)x1 137-156@(213)x20 157@(4959)x1
AA-B53-05, AA-B54-05	(餘料)1-2, 44, 91-104, 118, 136	785.0		24	0	19	1-2@(107)x2 44@(126)x1 91-104@(79)x14 118@(714)x1 136@(213)x1
AA-B53-12, AA-B54-12	(餘料)157, 157	750.0	4	4	0	2	157@(3447)x1 157@(1935)x1
AA-B52	158-205	20.0	####	####	48	0	158-204@(4)x47 205@(3644)x1

工程號碼: J852, 工程名稱: 層間鋁板鋁料 (大貨)
開料長度: 5800, 總長料支數: 211, 總開料支數: 14156
鋸片厚度(mm): 6, 料頭尾總切除(mm): 50, 浪費率(%): 0.11

鋁材開料清單 40x40x3角

窗號	編號(用料狀況)	實用長度(長料開數)	需要 支數	開料 支數	長料 支數	餘料 支數	編號(剩餘長度)
AA-B52	(餘料)1-66, 68-157	20.0		1228	0	156	1-2@(3)x2 3-42@(24)x40 43@(1)x1 44@(22)x1 45-48@(2)x4 49-60@(15)x12 61@(14)x1 62-66@(16)x5 68-88@(3)x21 89@(15)x1 90@(22)x1 91-104@(1)x14 105@(16)x1 106-117@(4)x12 118@(12)x1 119-156@(5)x38 157@(11)x1
AA-B51	206-211	17.0	1680	1482	6	0	206-210@(0)x5 211@(414)x1
AA-B51	(餘料)3-42, 205	17.0		198	0	41	3-42@(1)x40 205@(10)x1

工程號碼:J852, 工程名稱:層間鋁板鋁料(大貨)
開料長度:5800, 總長料支數:108, 總開料支數:1064
鋸片厚度(mm):6, 料頭尾總切除(mm):10, 浪費率(%):4.07

鋁材開料清單 X85924

窗號	編號(用料狀況)	實用長度(長料開數)	需要 支數	開料 支數	長料 支數	餘料 支數	編號(剩餘長度)
AF-B51-03	1-82	690.0	656	656	82	0	1-82@(222)x82
AF-B51-04	83-85	640.0	18	18	3	0	83-84@(622)x2 85@(4498)x1
AF-B51-02	86-101	350.0	270	256	16	0	86-101@(94)x16
AF-B51-02	(餘料)83-85	350.0		14	0	3	83-84@(266)x2 85@(226)x1
AF-B51-01	102-108	290.0	120	120	7	0	102-107@(166)x6 108@(4014)x1

工程號碼:J852, 工程名稱:層間鋁板鋁料(大貨)
開料長度:5800, 總長料支數:157, 總開料支數:780
鋸片厚度(mm):6, 料頭尾總切除(mm):30, 浪費率(%):4.04

鋁材開料清單 X85923

窗號	編號(用料狀況)	實用長度(長料開數)	需要 支數	開料 支數	長料 支數	餘料 支數	編號(剩餘長度)
AF-B61-10	1-2	2420.0	4	4	2	0	1-2@(918)x2
AF-B61-01	3-42	2150.0	80	80	40	0	3-42@(1458)x40
AF-B61-13	43-44	1815.0	4	4	2	0	43@(307)x1 44@(3949)x1
AF-B61-02, AF-B61-08	45-61	1500.0	52	49	17	0	45-56@(1252)x12 57@(2758)x1 58-60@(1252)x3 61@(2758)x1
AF-B61-02, AF-B61-08	(餘料)44, 57	1500.0		3	0	2	44@(937)x1 57@(1252)x1
AF-B61-06	62-67	1330.0	64	22	6	0	62-66@(426)x5 67@(3098)x1
AF-B61-06	(餘料)3-42, 61	1330.0		42	0	41	3-42@(122)x40 61@(86)x1
AF-B61-11	(餘料)45-48	1120.0	4	4	0	4	45-48@(126)x4
AF-B61-03	68-89	1055.0	120	106	22	0	68-88@(465)x21 89@(4709)x1
AF-B61-03	(餘料)49-60, 67	1055.0		14	0	13	49-60@(191)x12 67@(976)x1
AF-B61-09	90	1000.0	8	4	1	0	90@(1746)x1
AF-B61-09	(餘料)89	1000.0		4	0	1	89@(685)x1
AF-B61-04	91-104	970.0	72	70	14	0	91-104@(890)x14
AF-B61-04	(餘料)67, 90	970.0		2	0	2	67@(0)x1 90@(770)x1
AF-B61-07	105-118	930.0	80	79	14	0	105-117@(154)x13 118@(4834)x1
AF-B61-07	(餘料)44	930.0		1	0	1	44@(1)x1
AF-B61-05	119-156	785.0	288	266	38	0	119-156@(233)x38
AF-B61-05	(餘料)1-2, 91-104, 118	785.0		22	0	17	1-2@(127)x2 91-104@(99)x14 118@(88)x1
AF-B61-12	157	750.0	4	3	1	0	157@(3502)x1
AF-B61-12	(餘料)90	750.0		1	0	1	90@(14)x1

工程號碼: J852, 工程名稱: 層間鋁板鋁料 (大貨)

開料長度: 5800, 總長料支數: 39, 總開料支數: 212

鋸片厚度(mm): 6, 料頭尾總切除(mm): 50, 浪費率(%): 4.5

鋁材開料清單 X85922

窗號	編號(用料狀況)	實用長度(長料開數)	需要支數	開料支數	長料支數	餘料支數	編號(剩餘長度)
T1-AH-B52, T2-AH-B52, T3-AH-B52	1-31	1100.0	152	149	31	0	1-20@(220)x20 21@(3538)x1 22-30@(220)x9 31@(3538)x1
T3-AH-B52	(餘料)21	1100.0					3
T1-AH-B51, T2-AH-B51, T3-AH-B51	32-39	760.0	60	45	8	0	32-33@(388)x2 34@(4218)x1 35-36@(388)x2 37@(4984)x1 38-39@(388)x2
T1-AH-B51, T2-AH-B51, T3-AH-B51	(餘料)31, 34, 37	760.0					15

工程號碼: J852, 工程名稱: 層間鋁板鋁料 (大貨)
開料長度: 5800, 總長料支數: 66, 總開料支數: 344
鋸片厚度(mm): 6, 料頭尾總切除(mm): 50, 浪費率(%): 5.18

鋁材開料清單 X85921

窗號	編號(用料狀況)	實用長度(長料開數)	需要支數	開料支數	長料支數	餘料支數	編號(剩餘長度)
AF-B71, AF-B72, AF-B75	1-56	1100.0	276	276	56	0	1-55@(220)x55 56@(4644)x1
AF-B76	57	1050.0	8	4	1	0	57@(1526)x1
AF-B76	(餘料)56	1050.0		4	0	1	56@(420)x1
AF-B73, AF-B74	58-66	760.0	60	53	9	0	58-61@(388)x4 62@(4984)x1 63-65@(388)x3 66@(3452)x1
AF-B73, AF-B74	(餘料)57, 62	760.0		7	0	2	57@(760)x1 62@(388)x1