

工程指示 / 要求簡箋(E.I.)

工程指示編號：EI / 3210 / 21

修改版次：I

工程編號：J - 852

工程名稱：亞皆老街中電

工程項目：外牆鋁板 (層間) 廠用鋁料 大貨 (T1-T3) (2-23/F)

收件人：生統

發件人：Ant Yeung

日期：02/07/2021

要求提供 / 確認 事項：

- | | | |
|------------------------------------|-------------------------------------|-------------------------------|
| <input type="checkbox"/> 初步鋁料 B.M. | <input type="checkbox"/> 加工拆圖，然後生產 | <input type="checkbox"/> 尺寸表 |
| <input type="checkbox"/> 正式鋁料 B.M. | <input type="checkbox"/> 技術上資料 / 指示 | <input type="checkbox"/> 報價 |
| <input type="checkbox"/> 配件 B.M. | <input type="checkbox"/> 樣辦或貨品說明書 | <input type="checkbox"/> 分判合約 |
| <input type="checkbox"/> 其他：_____ | | |

內容：

I 版：因應現場唧膠，窗位置層間鋁板中企鋁料，頭尾腳位需削 25mm 供現場唧膠
在廠改，已包裝的拆保護修改

H 版：UNA-B53, B55 百頁位置鋁板修改拆圖。

G 版：增加 AF-B51/ B61/ B75 數量。

F 版：框企料 AF-B71~AF-B76 開料後見白口 (見相片)。請生產注意確保白口須返噴。

E 版：新增 AF-B62, B63 裝飾框企橫

D 版：按生產要求已修改 AF-B73, B74, B76 的孔位

C 版：裝飾條已削角及修改孔位

B 版：按生產要求，40x40x3 鋁角 (AA-B53/ B54) 現改用鋁板摺。

A 版：已修改加工圖 AA-B53/54

請按加工圖生產 T1-T3: 2-23/F 層間外牆鋁板的鋁料。 T3 優先出貨 10 層一批生產

請與 EI3209 的鋁板於廠一起組裝，送地盤用。 *全部只開梗孔

EI3117 已生產 T1-T3: 3-6/F 的數量

請在 2021.07.09 前完成上列要求。

附：1 頁加工圖

以上項目為：

- 原合約工程包 原合約工程加 / 減賬 新工程報價

原因：-

分發東莞各部門：

- | | | | |
|--|--|--|--|
| <input type="checkbox"/> 生產技術總監 <input type="checkbox"/> 連附件 | <input type="checkbox"/> 技術部 <input type="checkbox"/> 連附件 | <input type="checkbox"/> 生產部 <input type="checkbox"/> 連附件 | <input type="checkbox"/> 機械設計部 <input type="checkbox"/> 連附件 |
| <input type="checkbox"/> 採購部 <input type="checkbox"/> 連附件 | <input checked="" type="checkbox"/> 生產統籌部 <input type="checkbox"/> 連附件 | <input type="checkbox"/> 小羅 & 清 <input type="checkbox"/> 連附件 | |
| <input type="checkbox"/> 質檢部 <input type="checkbox"/> 連附件 | <input type="checkbox"/> 會計部 <input type="checkbox"/> 連附件 | <input type="checkbox"/> 報關組 <input type="checkbox"/> 連附件 | <input type="checkbox"/> 其他 楊榮輝 <input type="checkbox"/> 連附件 |

分發其他分判：

- 水洪 連附件

分發香港各部門：

- | | | | |
|---|--|---|---|
| <input type="checkbox"/> 行政部 <input type="checkbox"/> 連附件 | <input type="checkbox"/> 會計部 <input type="checkbox"/> 連附件 | <input type="checkbox"/> 統籌部 <input type="checkbox"/> 連附件 | <input checked="" type="checkbox"/> 工程部地盤科文 <input type="checkbox"/> 連附件 祥哥 |
| <input type="checkbox"/> 採購部 <input type="checkbox"/> 連附件 | <input type="checkbox"/> QS 部 <input type="checkbox"/> 連附件 | <input type="checkbox"/> 維修部 <input type="checkbox"/> 連附件 | <input type="checkbox"/> 其他 _____ <input type="checkbox"/> 連附件 |

傳遞編號：

HK 1386 / 21

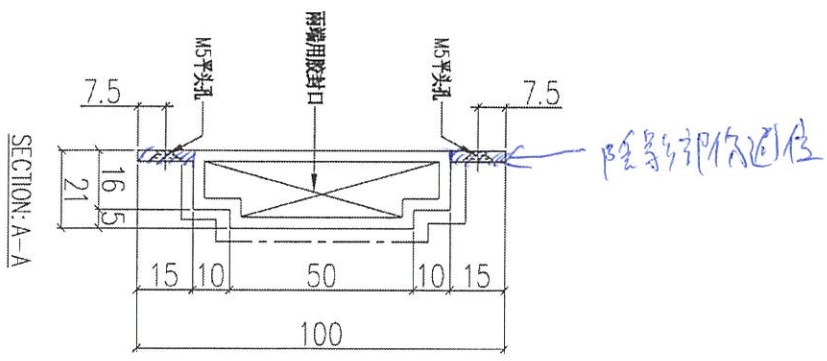
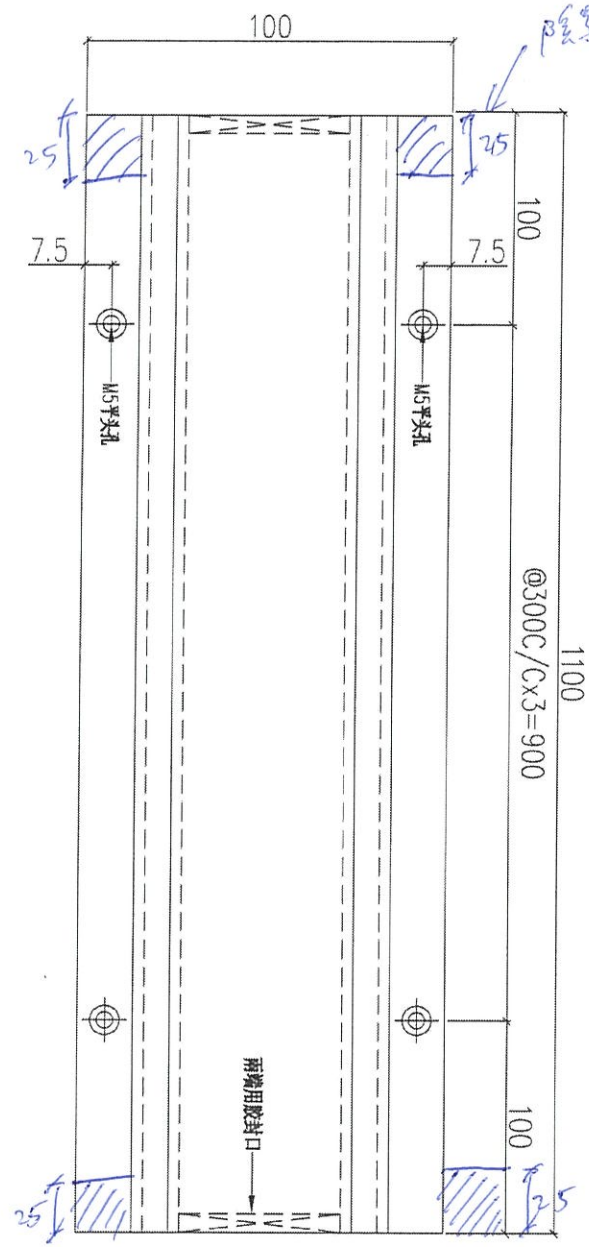
發件人簽署：

項目經理簽署：

送地盤

說明：-----為噴塗面

110mm寬位使用
76mm寬位使用



序號	物料編號	數量	使用位置	樓層
01	T1-AH-B52	50	見派位圖	2F/7~17F/19~22F
02	T2-AH-B52	52	見派位圖	2F/7~17F/19~22F
03	T2-AH-B52	50	見派位圖	2F/7~17F/19~22F

名稱	裝飾框中企	制圖	LHR	2021.03.08	修改	
材料	X85922	復核	-	-	日期	
顏色	UCT806812XL-3	批准			圖號	J852-ACA-AH-B52