



工程指示 / 要求簡箋(E.I.)

工程指示編號：EI / 3210 / 21

修改版次：H

工程編號：J - 852

工程名稱：亞皆老街中電

工程項目：外牆鋁板 (層間) 廠用鋁料 大貨 (T1-T3) (2-23/F)

收件人：生統

發件人：Ant Yeung

日期：17/06/2021

要求提供 / 確認 事項：

- | | | |
|------------------------------------|-------------------------------------|-------------------------------|
| <input type="checkbox"/> 初步鋁料 B.M. | <input type="checkbox"/> 加工拆圖，然後生產 | <input type="checkbox"/> 尺寸表 |
| <input type="checkbox"/> 正式鋁料 B.M. | <input type="checkbox"/> 技術上資料 / 指示 | <input type="checkbox"/> 報價 |
| <input type="checkbox"/> 配件 B.M. | <input type="checkbox"/> 樣辦或貨品說明書 | <input type="checkbox"/> 分判合約 |
| <input type="checkbox"/> 其他：_____ | | |

內容：

H 版：UNA-B53, B55 百頁位置鋁板修改拆圖。

G 版：增加 AF-B51/ B61/ B75 數量。

F 版：框企料 AF-B71~AF-B76 開料後見白口 (見相片)。請生產注意確保白口須返噴。

E 版：新增 AF-B62, B63 裝飾框企橫

D 版：按生產要求已修改 AF-B73, B74, B76 的孔位

C 版：裝飾條已削角及修改孔位

B 版：按生產要求，40x40x3 鋁角 (AA-B53/ B54) 現改用鋁板摺。

A 版：已修改加工圖 AA-B53/54

請按加工圖生產 T1-T3: 2-23/F 層間外牆鋁板的鋁料。

T3 優先出貨

10 層一批生產

請與 EI3209 的鋁板於廠一起組裝，送地盤用。

*全部只開梗孔

EI3117 已生產 T1-T3: 3-6/F 的數量

請在 2021.06.22 前完成上列要求。

附：6 頁加工圖

以上項目為：

原合約工程包

原合約工程加 / 減賬

新工程報價

原因：-

分發東莞各部門：

- | | | | |
|--|---|--|---|
| <input type="checkbox"/> 生產技術總監 <input type="checkbox"/> 連附件 | <input type="checkbox"/> 技術部 <input type="checkbox"/> 連附件 | <input type="checkbox"/> 生產部 <input type="checkbox"/> 連附件 | <input type="checkbox"/> 機械設計部 <input type="checkbox"/> 連附件 |
| <input type="checkbox"/> 採購部 <input type="checkbox"/> 連附件 | <input checked="" type="checkbox"/> 生產統籌部 <input checked="" type="checkbox"/> 連附件 | <input type="checkbox"/> 小羅 & 清 <input type="checkbox"/> 連附件 | |
| <input type="checkbox"/> 質檢部 <input type="checkbox"/> 連附件 | <input type="checkbox"/> 會計部 <input type="checkbox"/> 連附件 | <input type="checkbox"/> 報關組 <input type="checkbox"/> 連附件 | <input type="checkbox"/> 其他 <u>楊榮輝</u> <input type="checkbox"/> 連附件 |

分發其他分判：

水洪 連附件

分發香港各部門：

- | | | | | |
|---|--|---|--|----|
| <input type="checkbox"/> 行政部 <input type="checkbox"/> 連附件 | <input type="checkbox"/> 會計部 <input type="checkbox"/> 連附件 | <input type="checkbox"/> 統籌部 <input type="checkbox"/> 連附件 | <input type="checkbox"/> 工程部地盤科文 <input type="checkbox"/> 連附件 | 祥哥 |
| <input type="checkbox"/> 採購部 <input type="checkbox"/> 連附件 | <input type="checkbox"/> QS 部 <input type="checkbox"/> 連附件 | <input type="checkbox"/> 維修部 <input type="checkbox"/> 連附件 | <input type="checkbox"/> 其他 _____ <input type="checkbox"/> 連附件 | |

傳遞編號：

HK 1303 / 21

發件人簽署：

項目經理簽署：

ei 3 20 H

EG-DWG3



美特鋁質 有限公司
MIDI Aluminium Fabricator Ltd.

工程號

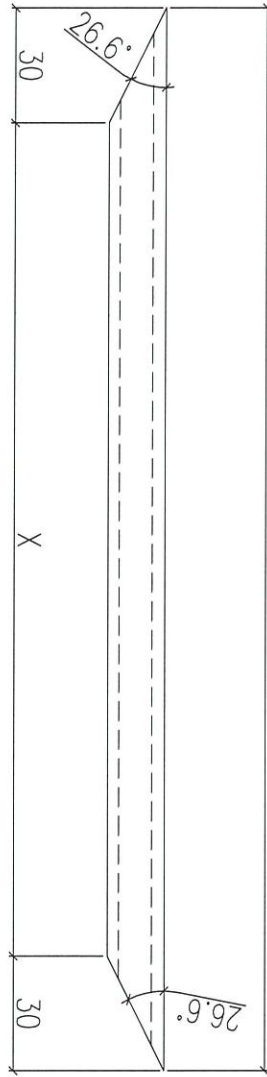
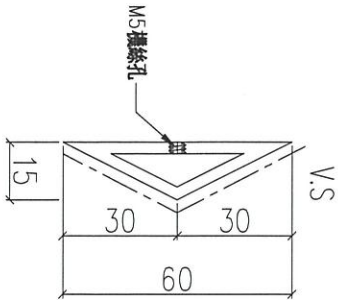
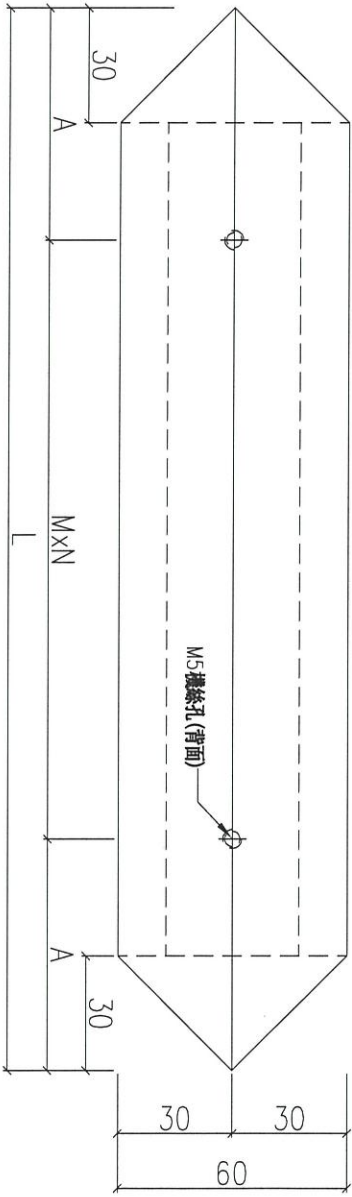
J852

地盤

亞皆老街

組裝用

說明：-----為噴塗面



序號	物料編號	L(mm)	A(mm)	MxN	X	數量	使用位置
01	AF-B51-01	290	45	@200x1	230	520	見組裝圖
02	AF-B51-02	350	50	@250x1	290	90	見組裝圖
03	AF-B51-03	690	45	@300x2	630	656	見組裝圖
04	AF-B51-04	640	40	@280x2	580	18	見組裝圖

說明：需要將“AF-B51-02”其中有120支
進行修改為“J852-ACA-AF-B51A及B51B”

名稱	裝飾條加工圖	制圖	LHR	2021.03.08	修改	A	B	C
材料	X85924	復核	-	-	日期	2021.04.22	2021.05.29	2021.06.12
顏色	UCT806812XL-3	批准			圖號	J852-ACA-AF-B51		



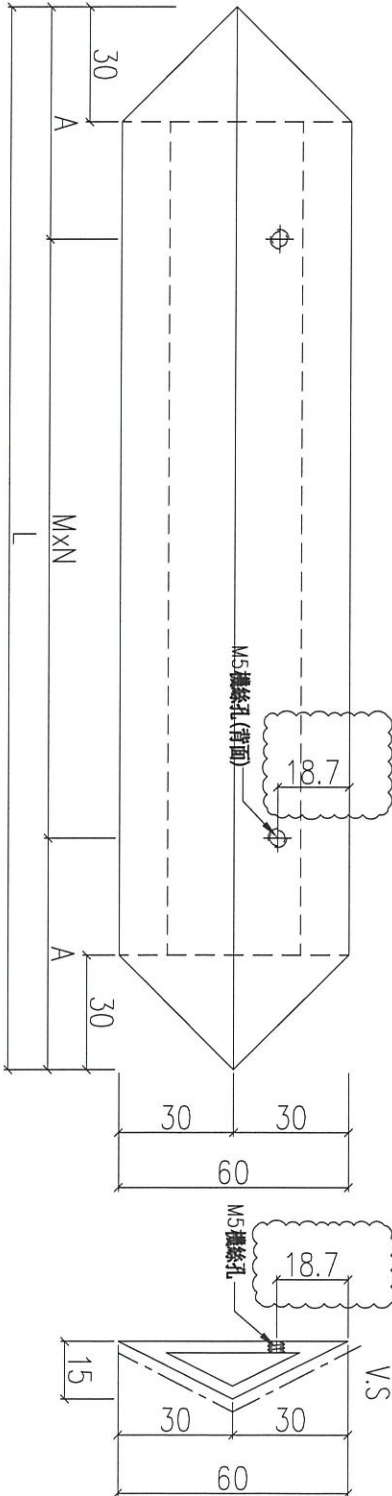
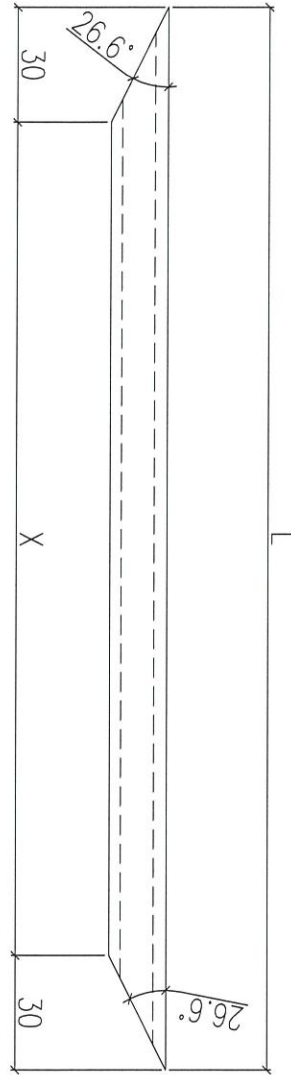
工程號	J852	地盤	亞皆老街
-----	------	----	------

組裝用

新增圖

說明：-----為噴塗面

序號	物料編號	L(mm)	A(mm)	MxN	X	數量	使用位置
01							
02	AF-B51-02A	350	50	@250x1	290	60	見組裝圖



說明：請用原圖號 (J852-ACA-AF-B51) 的 "AF-B51-02" 其中60支進行改孔位

名稱	裝飾條加工圖	制圖	LHR	2021.03.08	修改	-	-	-
材料	X85924	復核	-	-	日期	-	-	-
顏色	UCT806812XL-3	批准			圖號	J852-ACA-AF-B51A		



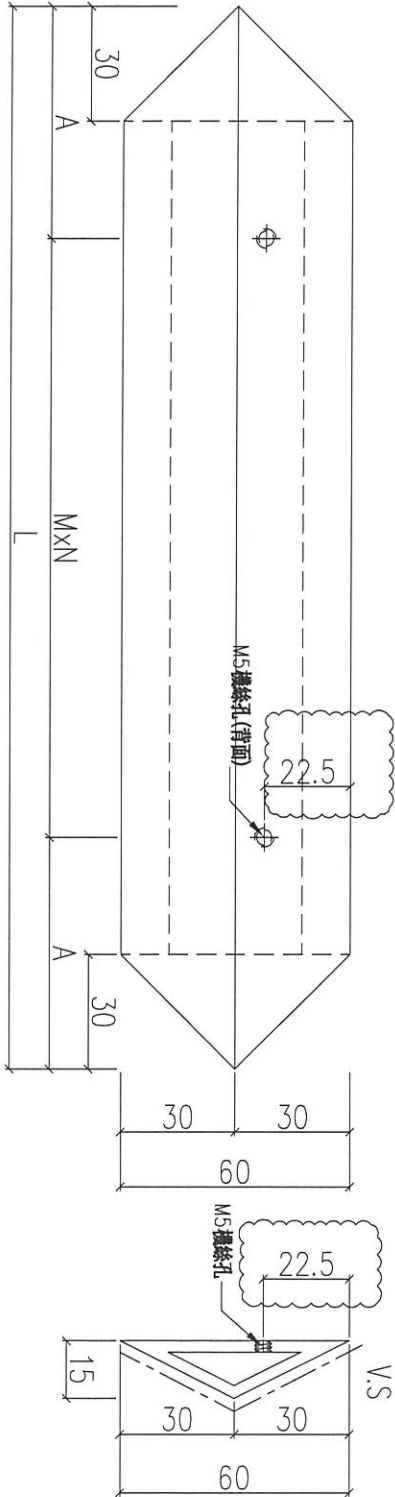
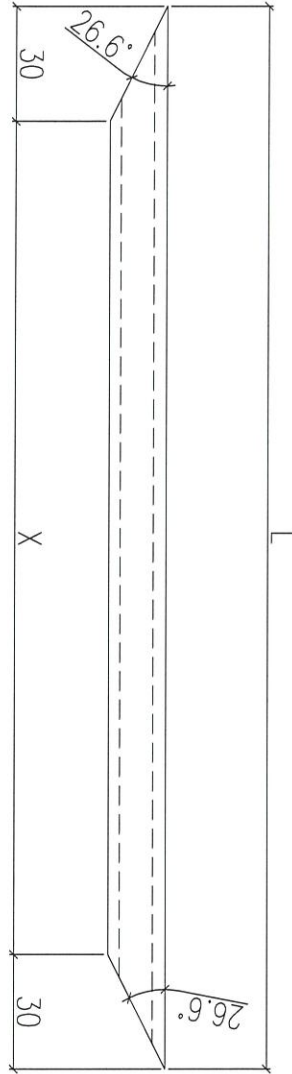
工程號	J852	地盤	亞皆老街
-----	------	----	------

組裝用

新增圖

說明：-----為噴塗面

序號	物料編號	L(mm)	A(mm)	MxN	X	數量	使用位置
01							
02	AF-B51-02B	350	50	@250x1	290	60	見組裝圖



說明：請用原圖號 (J852-ACA-AF-B51) 的 "AF-B51-02" 其中60支進行改孔位

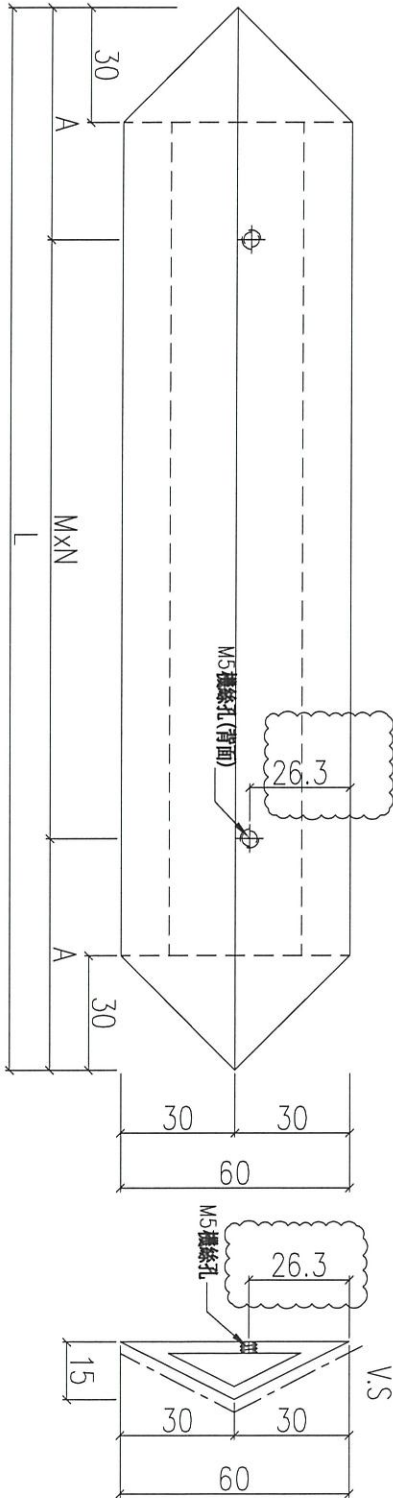
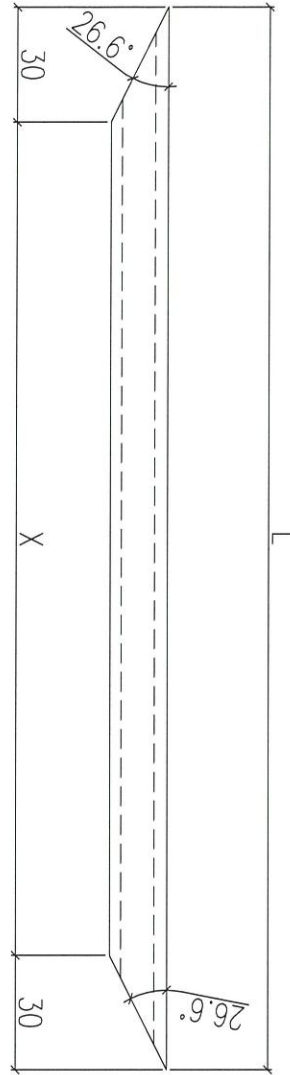
名稱	裝飾條加工圖	制圖	LHR	2021.03.08	修改	-	-	-
材料	X85924	復核	-	-	日期	-	-	-
顏色	UCT806812XL-3	批准			圖號	J852-ACA-AF-B51B		

組裝用

新增圖

說明：-----為噴塗面

序號	物料編號	L(mm)	A(mm)	MxN	X	數量	使用位置
01							
02	AF-B51-02C	350	50	@250x1	290	60	見組裝圖

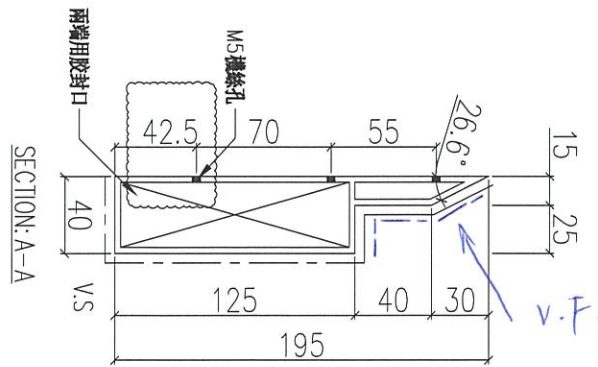
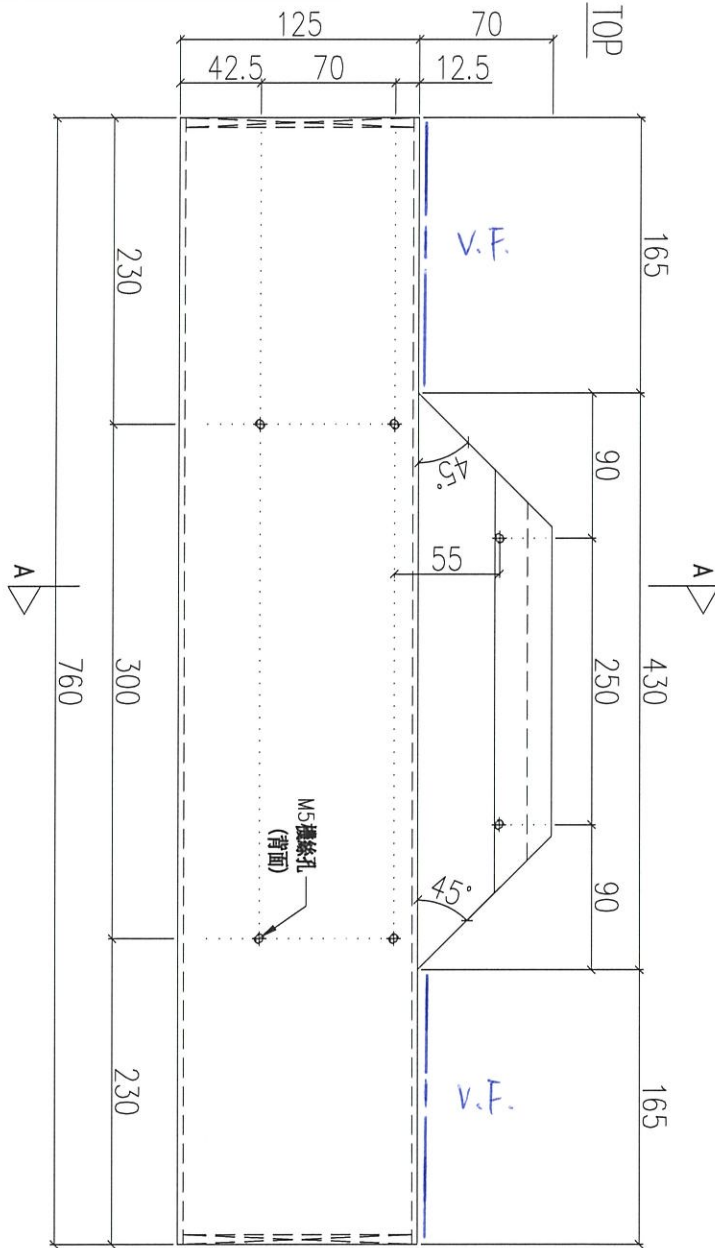


說明：請重新開料配孔

名稱	裝飾條加工圖	制圖	LHR	2021.03.08	修改	-	-	-
材料	X85924	復核	-	-	日期	-	-	-
顏色	UCT806812XL-3	批准			圖號	J852-ACA-AF-B51C		

組裝用

說明：——為噴塗面



序號	物料編號	數量	使用位置
01	AF-B73	30	UN-B53

名稱	裝飾框企	制圖	LHR	2021.03.08	修改	A	B
材料	X85921	復核	-	-	日期	2021.04.25	2021.06.12
顏色	UCT806812XL-3	批准			圖號	J852-ACA-AF-B73	



工程號

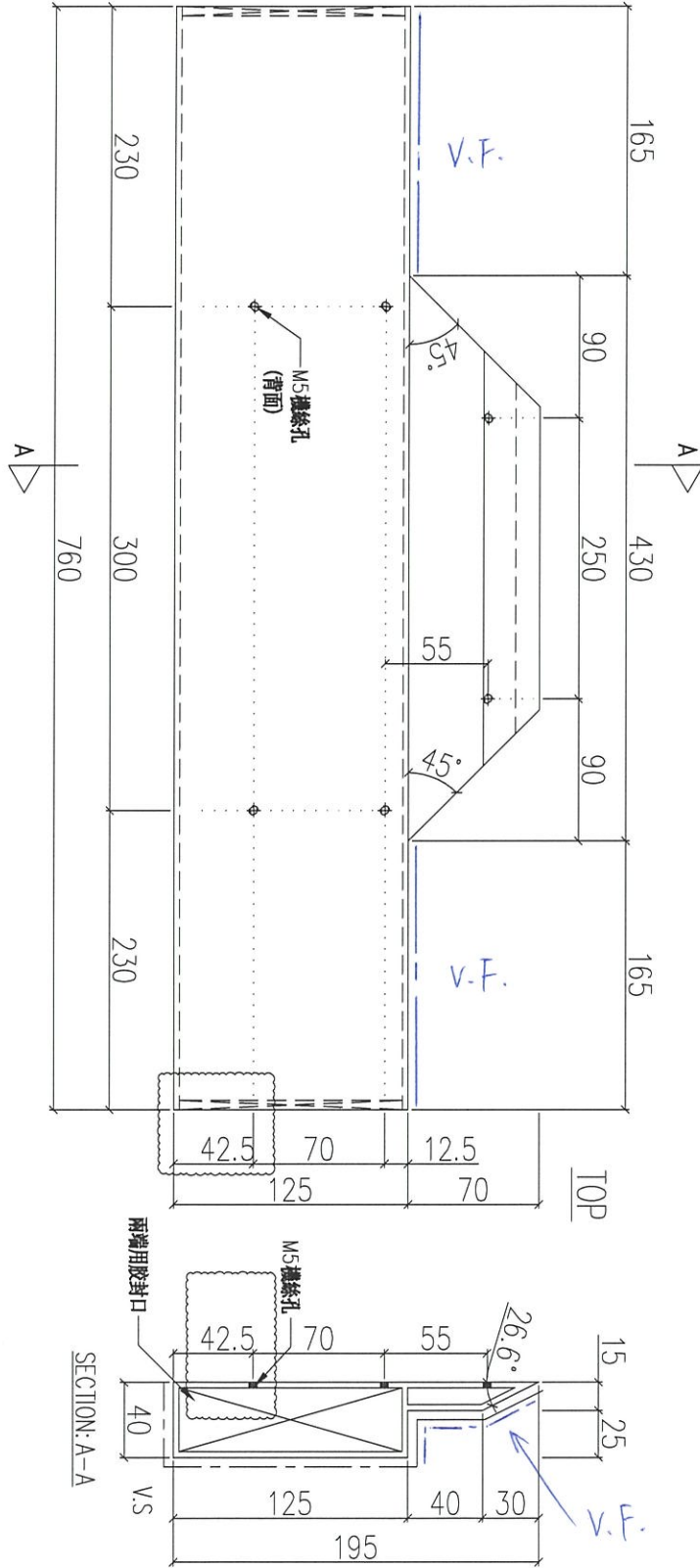
J852

地盤

亞答街

組裝用

說明：——為噴塗面



序號	物料編號	數量	使用位置
01	AF-B74	30	UN-B55

名稱	裝飾框企	制圖	LHR	2021.03.08	修改	A	B
材料	X85921	復核	-	-	日期	2021.04.25	2021.06.12
顏色	UCT806812XL-3	批准			圖號	J852-ACA-AF-B74	