

工程指示 / 要求簡箋(E.I.)

工程指示編號：EI / 3210 / 21

修改版次：F

工程編號：J - 852

工程名稱：亞皆老街中電

工程項目：外牆鋁板 (層間) 廠用鋁料 大貨 (T1-T3) (2-23/F)

收件人：生統

發件人：Ant Yeung

日期：27/05/2021

要求提供 / 確認 事項：

- | | | |
|------------------------------------|-------------------------------------|-------------------------------|
| <input type="checkbox"/> 初步鋁料 B.M. | <input type="checkbox"/> 加工拆圖，然後生產 | <input type="checkbox"/> 尺寸表 |
| <input type="checkbox"/> 正式鋁料 B.M. | <input type="checkbox"/> 技術上資料 / 指示 | <input type="checkbox"/> 報價 |
| <input type="checkbox"/> 配件 B.M. | <input type="checkbox"/> 樣辦或貨品說明書 | <input type="checkbox"/> 分判合約 |
| <input type="checkbox"/> 其他：_____ | | |

內容：

F 版：框企料 AF-B71~AF-B76 開料後見白口 (見相片)。請生產注意確保白口須返噴。

E 版：新增 AF-B62, B63 裝飾框企橫

D 版：按生產要求已修改 AF-B73, B74, B76 的孔位

C 版：裝飾條已削角及修改孔位

B 版：按生產要求，40x40x3 鋁角 (AA-B53/ B54) 現改用鋁板摺。

A 版：已修改加工圖 AA-B53/54

請按加工圖生產 T1-T3: 2-23/F 層間外牆鋁板的鋁料。 T3 優先出貨 10 層一批生產

請與 EI3209 的鋁板於廠一起組裝，送地盤用。 *全部只開梗孔

EI3117 已生產 T1-T3: 3-6/F 的數量

請在 2021.05.28 前完成上列要求。

附：6 頁加工圖+1 頁相片

以上項目為：

- 原合約工程包 原合約工程加 / 減賬 新工程報價

原因：-

分發東莞各部門：

- () 生產技術總監 連附件 () 技術部 連附件 () 生產部 連附件 () 機械設計部 連附件
 () 採購部 連附件 () 生產統籌部 連附件 梅 () 小羅&清 連附件
 () 質檢部 連附件 () 會計部 連附件 () 報關組 連附件 () 其他 楊榮輝 連附件

分發其他分判：

- (v) 水洪 連附件

分發香港各部門：

- () 行政部 連附件 () 會計部 連附件 () 統籌部 連附件 () 工程部地盤科文 連附件 祥哥
 () 採購部 連附件 () QS 部 連附件 () 維修部 連附件 () 其他 _____ 連附件

傳遞編號：

HK 1180 / 21

發件人簽署：

項目經理簽署：

Y
pp 2

尺寸大覽

from eisyo (2-23/F)

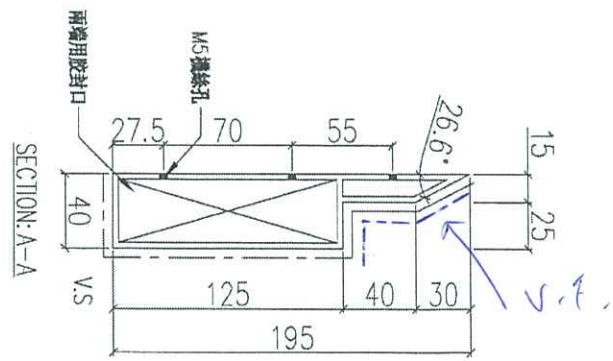
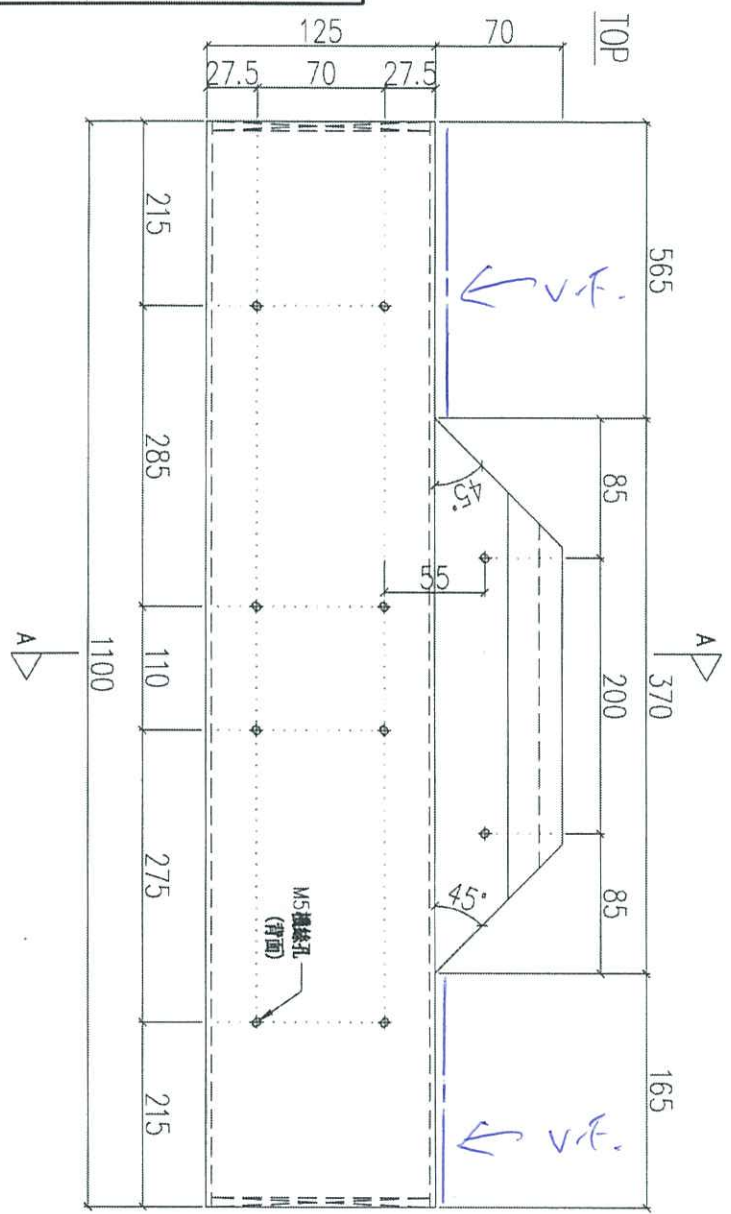
EG-DWG3


美特鋁質 有限公司
 MIDI Aluminium Fabricator Ltd.

工程號	J852	地盤	亞答老街
-----	------	----	------

組裝用

說明：——為噴塗面



序號	物料編號	數量	使用位置
01	AF-B71	60	UN-B51/52

名稱	裝飾框企	制圖	LHR	2021.03.08	修改		
材料	X85921	復核	-	-	日期		
顏色	UCT806812XL-3	批准			圖號	J852-ACA-AF-B71	

from ei 3>10

EG-DWG3

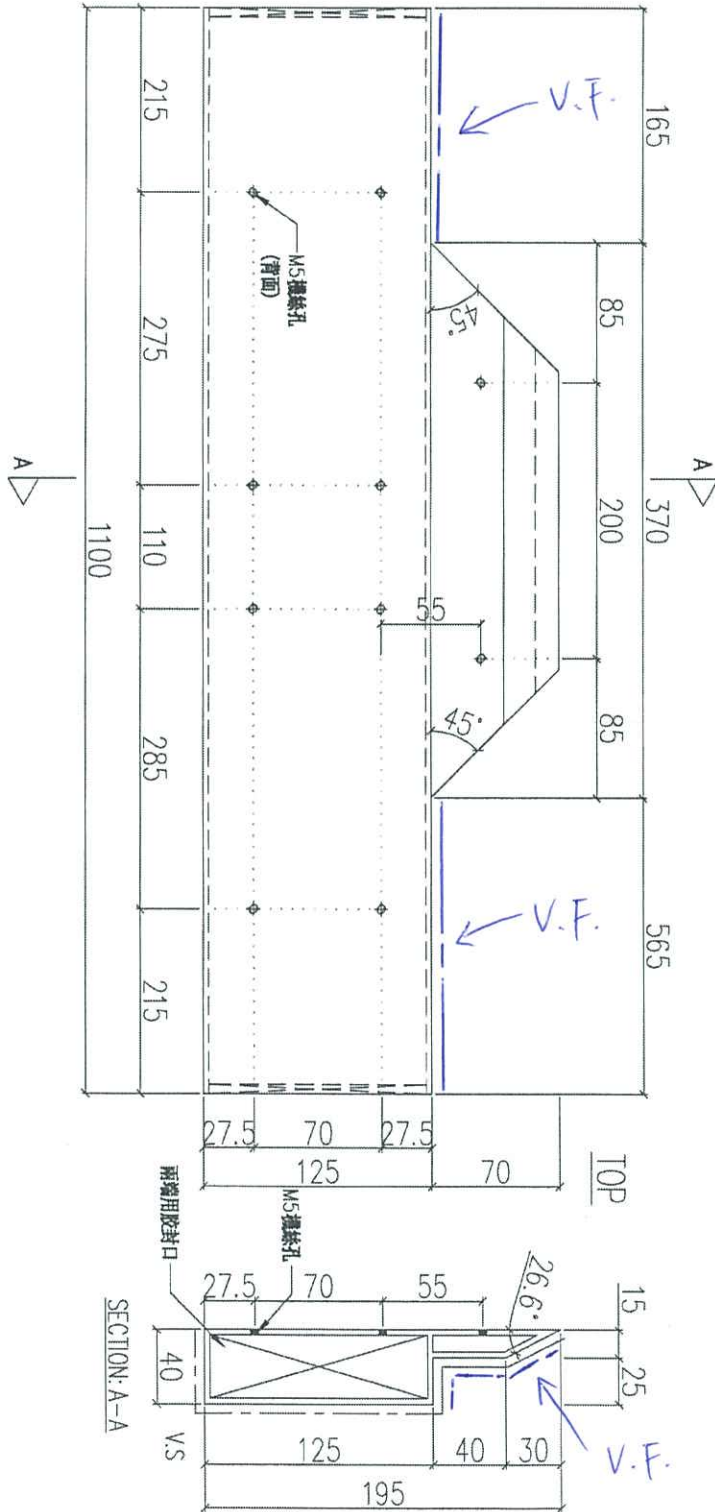


美特鋁質 有限公司
MIDI Aluminium Fabricator Ltd.

組裝用

說明：——為噴塗面

工程號 J852 地盤 亞答街



序號	物料編號	數量	使用位置
01	AF-B72	60	UN-B51/52

名稱	裝飾框企	制圖	LHR	2021.03.08	修改		
材料	X85921	復核	-	-	日期		
顏色	UCT806812XL-3	批准			圖號	J852-ACA-AF-B72	

from ei 3>100

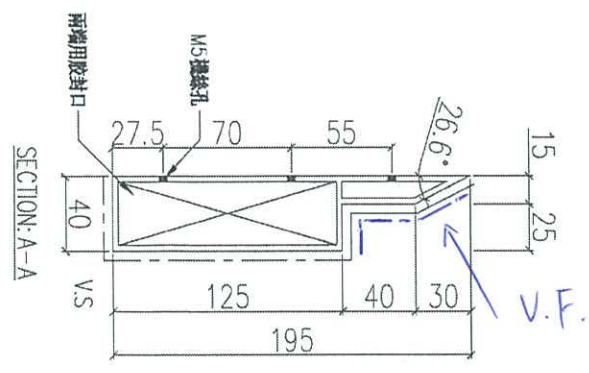
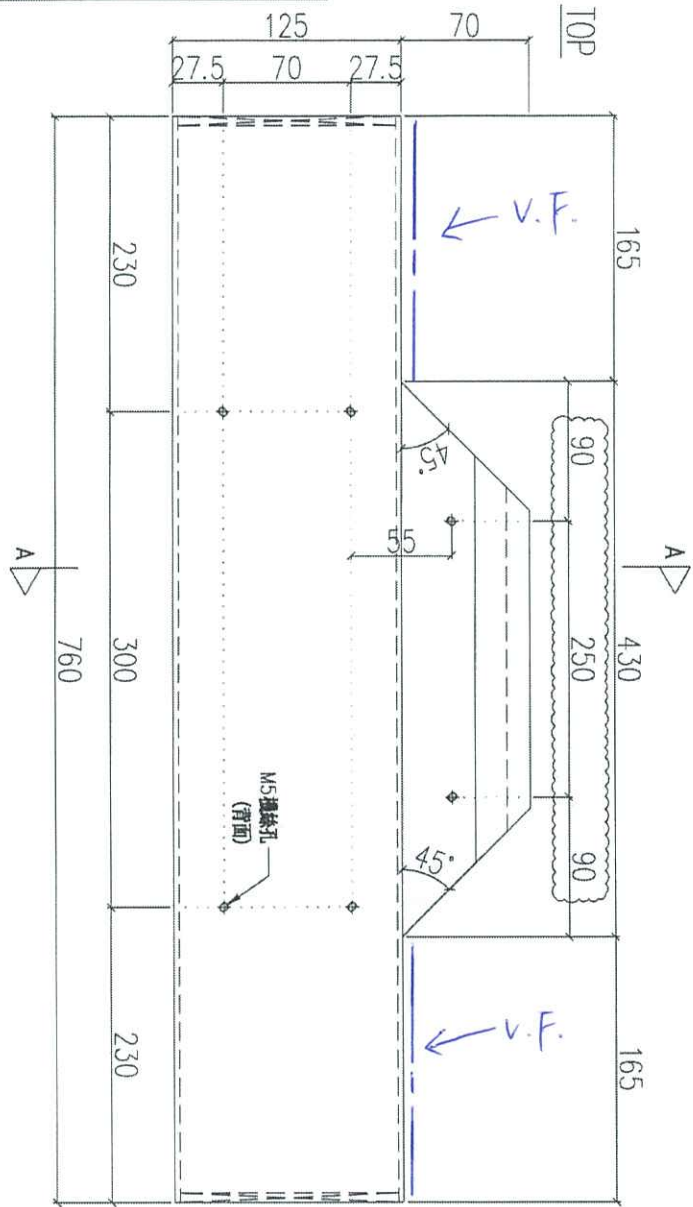
EG-DWG3

美特鋁質 有限公司
MIDI Aluminium Fabricator Ltd.

工程號 J852 地盤 亞皆老街

組裝用

說明：——為噴塗面



序號	物料編號	數量	使用位置
01	AF-B73	30	UN-B53

名稱	裝飾框企	制圖	LHR	2021.03.08	修改	A
材料	X85921	復核	-	-	日期	2021.04.25
顏色	UCT806812XL-3	批准			圖號	J852-ACA-AF-B73

from ai 3210 D

EG-DWG3

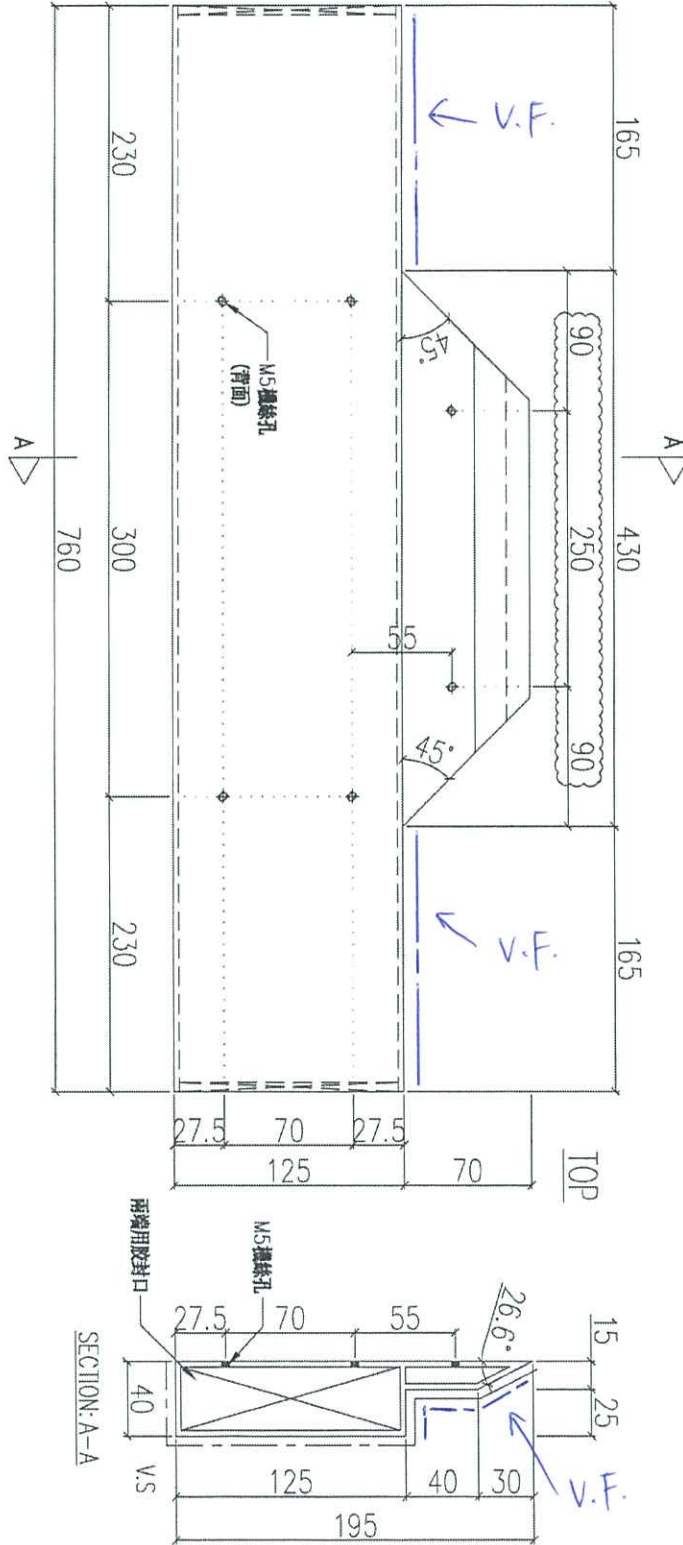


美特鋁質 有限公司
MIDI Aluminium Fabricator Ltd.

工程號 J852 地盤 亞皆老街

組裝用

說明：——為噴塗面



序號	物料編號	數量	使用位置
01	AF-B74	30	UN-B55

名稱	裝飾框企	制圖	LHR	2021.03.08	修改	A
材料	X85921	復核	-	-	日期	2021.04.25
顏色	UCT806812XL-3	批准			圖號	J852-ACA-AF-B74

from ei 3210

EG-DWG3

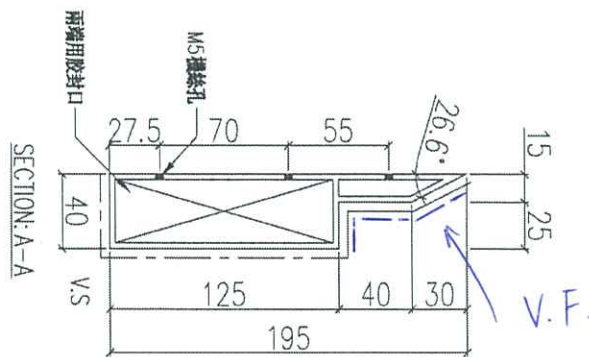
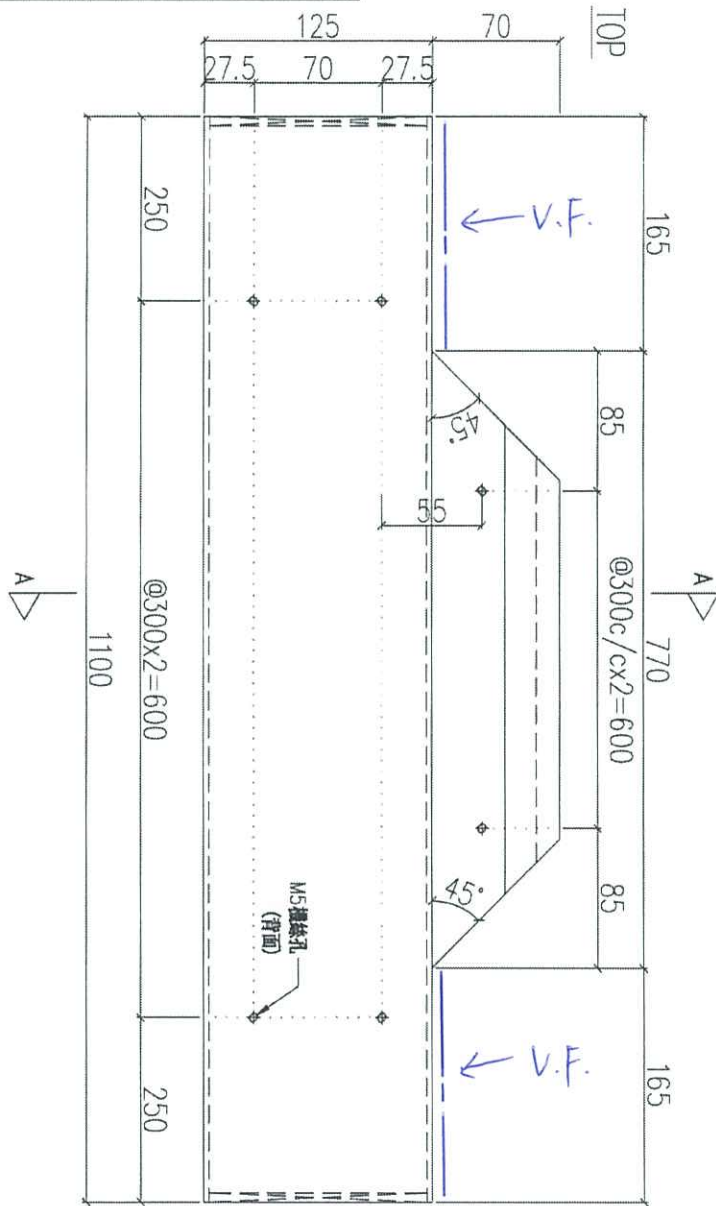


美特鋁質 有限公司
MIDI Aluminium Fabricator Ltd.

工程號 J852 地盤 亞答老街

組裝用

說明：——為噴塗面



序號	物料編號	數量	使用位置
01	AF-B75	156	UNA-B56/58/60

名稱	裝飾框企	制圖	LHR	2021.03.08	修改		
材料	X85921	復核	-	-	日期		
顏色	UCT806812XL-3	批准			圖號	J852-ACA-AF-B75	

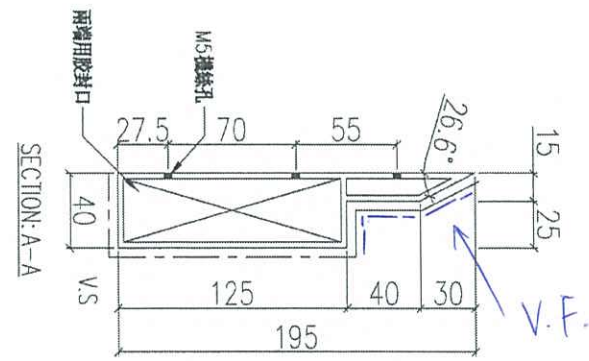
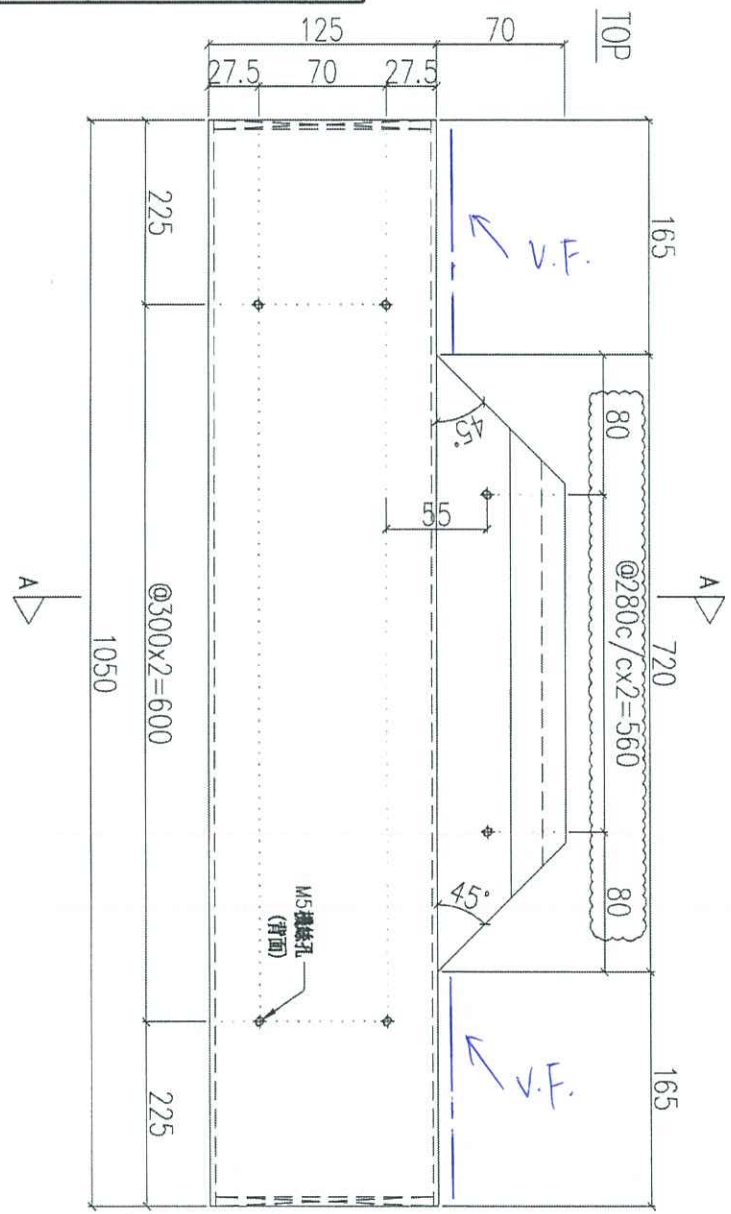
from ei3210D

EG-DWG3

組裝用

說明：——為噴塗面

 美特鋁質 有限公司 MIDI Aluminium Fabricator Ltd.			
工程號	J852	地盤	亞答老街



序號	物料編號	數量	使用位置
01	AF-B76	8	UNA-B61

名稱	裝飾框企	制圖	LHR	2021.03.08	修改	A
材料	X85921	復核	-	-	日期	2021.04.25
顏色	UCT806812XL-3	批准			圖號	J852-ACA-AF-B76

不要見白口
請返噴

