

工程指示 / 要求簡箋(E.I.)

工程指示編號：EI / 3210 / 21 修改版次：D
 工程編號 ：J - 852 工程名稱 ：亞皆老街中電
 工程項目 ：外牆鋁板 (層間) 廠用鋁料 大貨 (T1-T3) (2-23/F)
 收件人 ：生統 發件人 ：Ant Yeung 日期：26/04/2021

要求提供 / 確認 事項：

- | | | |
|------------------------------------|-------------------------------------|-------------------------------|
| <input type="checkbox"/> 初步鋁料 B.M. | <input type="checkbox"/> 加工拆圖，然後生產 | <input type="checkbox"/> 尺寸表 |
| <input type="checkbox"/> 正式鋁料 B.M. | <input type="checkbox"/> 技術上資料 / 指示 | <input type="checkbox"/> 報價 |
| <input type="checkbox"/> 配件 B.M. | <input type="checkbox"/> 樣辦或貨品說明書 | <input type="checkbox"/> 分判合約 |
| <input type="checkbox"/> 其他：_____ | | |

內容：

D 版：按生產要求已修改 AF-B73, B74, B76 的孔位
C 版：裝飾條已削角及修改孔位
B 版：按生產要求, 40x40x3 鋁角 (AA-B53/ B54) 現改用鋁板摺。
A 版：已修改加工圖 AA-B53/54

請按加工圖生產 T1-T3: 2-23/F 層間外牆鋁板的鋁料。 T3 優先出貨 10 層一批生產

請與 EI3209 的鋁板於廠一起組裝, 送地盤用。 *全部只開梗孔

EI3117, EI3117A 已生產 T1-T3: 3-6/F 的數量

請在 2021.05.03 前完成上列要求。

附：3 頁加工圖

以上項目為：

- 原合約工程包 原合約工程加 / 減賬 新工程報價

原因：-

分發東莞各部門：

- | | | | |
|--|---|--|---|
| <input type="checkbox"/> 生產技術總監 <input type="checkbox"/> 連附件 | <input type="checkbox"/> 技術部 <input type="checkbox"/> 連附件 | <input type="checkbox"/> 生產部 <input type="checkbox"/> 連附件 | <input type="checkbox"/> 機械設計部 <input type="checkbox"/> 連附件 |
| <input type="checkbox"/> 採購部 <input type="checkbox"/> 連附件 | <input checked="" type="checkbox"/> 生產統籌部 <input type="checkbox"/> 連附件 梅 | <input type="checkbox"/> 小羅&清 <input type="checkbox"/> 連附件 | |
| <input type="checkbox"/> 質檢部 <input type="checkbox"/> 連附件 | <input type="checkbox"/> 會計部 <input type="checkbox"/> 連附件 | <input type="checkbox"/> 報關組 <input type="checkbox"/> 連附件 | <input type="checkbox"/> 其他 <u>楊榮輝</u> <input type="checkbox"/> 連附件 |

分發其他分判：

- (v) 水洪 連附件

分發香港各部門：

- | | | | |
|---|--|---|---|
| <input type="checkbox"/> 行政部 <input type="checkbox"/> 連附件 | <input type="checkbox"/> 會計部 <input type="checkbox"/> 連附件 | <input type="checkbox"/> 統籌部 <input type="checkbox"/> 連附件 | <input type="checkbox"/> 工程部地盤科文 <input type="checkbox"/> 連附件 祥哥 |
| <input type="checkbox"/> 採購部 <input type="checkbox"/> 連附件 | <input type="checkbox"/> QS 部 <input type="checkbox"/> 連附件 | <input type="checkbox"/> 維修部 <input type="checkbox"/> 連附件 | <input type="checkbox"/> 其他 _____ <input type="checkbox"/> 連附件 |

傳遞編號：

HK 881 / 21

發件人簽署：

項目經理簽署：

圖則登記表 DRAWING REGISTER										
		接收日期 Receiving Date (適用於客戶圖則)								
工程名稱 Project Title:	亞畢老街	年								
大樓層間地盤用鋁板加工圖		月								
工程編號 Project No:	J-852	日								
分發予 Distributed To		發出日期 Issued Date								
		年	21	21	21	21	21			
		月	03	03	04	04	04			
		日	08	21	06	22	25			
圖則編號 Drg. No.	圖則名稱 Drawing Title	修訂編號 Revision No.								
	圖則登記表	1	-							
	鋁板BM表	2	-							
J852-ACA-ACD-B51	鋁板加工圖	3	-	A						
J852-ACA-ACD-B52	鋁板加工圖	4	-	A						
J852-ACA-ACD-B53	鋁板加工圖	5	-	A						
J852-ACA-ACD-B54	鋁板加工圖	6	-	A						
J852-ACA-ACD-B55	鋁板加工圖	7	-	A						
J852-ACA-UNA-B51	鋁板組裝圖	8	-	A						
J852-ACA-UNA-B52	鋁板組裝圖	9	-	A						
J852-ACA-UNA-B53	鋁板組裝圖	10	-	A						
J852-ACA-UNA-B54	鋁板組裝圖	11	-	A						
J852-ACA-UNA-B55	鋁板組裝圖	12	-	A						
J852-ACA-UNA-B56	鋁板組裝圖	13	-	A						
J852-ACA-UNA-B57	鋁板組裝圖	14	-	A						
J852-ACA-UNA-B58	鋁板組裝圖	15	-	A						
J852-ACA-UNA-B59	鋁板組裝圖	16	-	A						
J852-ACA-UNA-B60	鋁板組裝圖	17	-	A						
J852-ACA-UNA-B61	鋁板組裝圖	18	-	A						
J852-ACA-UNA-B71	鋁板組裝圖	19	-	A						
J852-ACA-UNA-B72	鋁板組裝圖	20	-	A						
J852-ACA-UNA-B73	鋁板組裝圖	21	-	A						
J852-ACA-UNA-B74	鋁板組裝圖	22	-	A						
J852-ACA-UNA-B75	鋁板組裝圖	23	-	A						
J852-ACA-UNA-B76	鋁板組裝圖	24	-	A						
J852-ACA-UNA-B77	鋁板組裝圖	25	-	A						
J852-ACA-UNA-B78	鋁板組裝圖	26	-	A						
J852-ACA-ACD-B51	鋁板加工圖	27	-							
J852-ACA-ACD-B52	鋁板加工圖	28	-							
J852-ACA-ACD-B53	鋁板加工圖	29	-							
J852-ACA-ACD-B54	鋁板加工圖	30	-							
J852-ACA-ACD-B55	鋁板加工圖	31	-							
J852-ACA-ACD-B56	鋁板加工圖	32	-							
J852-ACA-ACD-B57	鋁板加工圖	33	-							
J852-ACA-ACD-B58	鋁板加工圖	34	-							
J852-ACA-ACD-B59	鋁板加工圖	35	-							
J852-ACA-ACD-B60	鋁板加工圖	36	-							

圖則登記表 DRAWING REGISTER										
工程名稱 Project Title:		亞畢老街	年							
		大樓層間地盤用鋁板加工圖	月							
工程編號 Project No:		J-852	日							
分發予 Distributed To			發出日期 Issued Date							
			年	21	21	21	21	21		
			月	03	03	04	04	04		
			日	08	21	06	22	25		
圖則編號 Drg. No.	圖則名稱 Drawing Title		修訂編號 Revision No.							
J852-ACA-ACD-B061	鋁板加工圖	37	-							
J852-ACA-ACD-B062	鋁板加工圖	38	-							
J852-ACA-ACD-B063	鋁板加工圖	39	-							
J852-ACA-ACD-B064	鋁板加工圖	40	-							
J852-ACA-ACD-B65	鋁板加工圖	41	-							
J852-ACA-ACD-B66	鋁板加工圖	42	-							
J852-ACA-ACD-B67	鋁板加工圖	43	-							
J852-ACA-ACD-B68	鋁板加工圖	44	-							
J852-ACA-ACD-B69	鋁板加工圖	45	-							
J852-ACA-ACD-B70	鋁板加工圖	46	-							
J852-ACA-ACD-B71	鋁板加工圖	47	-							
J852-ACA-ACD-B72	鋁板加工圖	48	-							
J852-ACA-ACD-B73	鋁板加工圖	49	-							
J852-ACA-ACD-B74	鋁板加工圖	50	-							
J852-ACA-ACD-B75	鋁板加工圖	51	-							
J852-ACA-ACD-B76	鋁板加工圖	52	-							
J852-ACA-ACD-B77	鋁板加工圖	53	-							
J852-ACA-ACD-B78	鋁板加工圖	54	-							
J852-ACA-ACD-B61	鋁板加工圖	55	-							
J852-ACA-ACD-B62	鋁板加工圖	56	-							
J852-ACA-ACD-B63	鋁板加工圖	57	-							
J852-ACA-ACD-B64	鋁板加工圖	58	-							
J852-ACA-ACD-B81	鋁板加工圖	59	-							
J852-ACA-ACD-B82	鋁板加工圖	60	-							
J852-ACA-ACD-B151	鋁板加工圖	61	-	A						
J852-ACA-ACD-B152	鋁板加工圖	62	-	A						
J852-ACA-ACD-B153	鋁板加工圖	63	-	A		B				
J852-ACA-ACD-B154	鋁板加工圖	64	-	A		B				
J852-ACA-ACD-B155	鋁板加工圖	65	-	A		B				
J852-ACA-ACD-B156	鋁板加工圖	66	-	A						
J852-ACA-ACD-B157	鋁板加工圖	67	-	A						
J852-ACA-ACD-B158	鋁板加工圖	68	-	A						
J852-ACA-ACD-B159	鋁板加工圖	69	-	A						
J852-ACA-ACD-B160	鋁板加工圖	70	-	A						
J852-ACA-ACD-B161	鋁板加工圖	71	-	A		B				
J852-ACA-ACD-B170	鋁板加工圖	72	-							

圖則登記表 DRAWING REGISTER										
工程名稱 Project Title:		亞畢老街		接收日期 Receiving Date (適用於客戶圖則)						
		大樓層間地盤用鋁板加工圖		年						
工程編號 Project No:		J-852		月						
		分發予 Distributed To		日						
				發出日期 Issued Date						
				年	21	21	21	21	21	
				月	03	03	04	04	04	
				日	08	21	06	22	25	
圖則編號 Drg. No.		圖則名稱 Drawing Title		修訂編號 Revision No.						
J852-ACA-ACD-B171	鋁板加工圖	73	-							
J852-ACA-ACD-B172	鋁板加工圖	74	-							
J852-ACA-ACD-B173	鋁板加工圖	75	-							
J852-ACA-ACD-B180	鋁板加工圖	76	-	A						
J852-ACA-ACD-B181	鋁板加工圖	77	-	A						
J852-ACA-ACD-B182	鋁板加工圖	78	-	A						
J852-ACA-ACD-B183	鋁板加工圖	79	-	A						
J852-ACA-ACD-B184	鋁板加工圖	80	-	A		B				
J852-ACA-ACD-B185	鋁板加工圖	81	-	A						
J852-ACA-ACD-B186	鋁板加工圖	82	-	A						
J852-ACA-ACD-B187	鋁板加工圖	83	-	A						
J852-ACA-AF-B51	鋁型材加工圖	84	-			A				
J852-ACA-AF-B61	鋁型材加工圖	85	-							
J852-ACA-AF-B71	鋁型材加工圖	86	-							
J852-ACA-AF-B72	鋁型材加工圖	87	-							
J852-ACA-AF-B73	鋁型材加工圖	88	-				A			
J852-ACA-AF-B74	鋁型材加工圖	89	-				A			
J852-ACA-AF-B75	鋁型材加工圖	90	-							
J852-ACA-AF-B76	鋁型材加工圖	91	-				A			
J852-ACA-AA-B51	鋁角加工圖	92	-							
J852-ACA-AA-B52	鋁角加工圖	93	-							
J852-ACA-AA-B53	鋁角加工圖	94	-	A	B					
J852-ACA-AA-B54	鋁角加工圖	95	-	A	B					
J852-ACA-AC-B51	鋁槽加工圖	96	-							
J852-ACA-AC-B52	鋁槽加工圖	97	-							
J852-ACA-AH-B51	鋁型材加工圖	98	-							
J852-ACA-AH-B52	鋁型材加工圖	99	-							

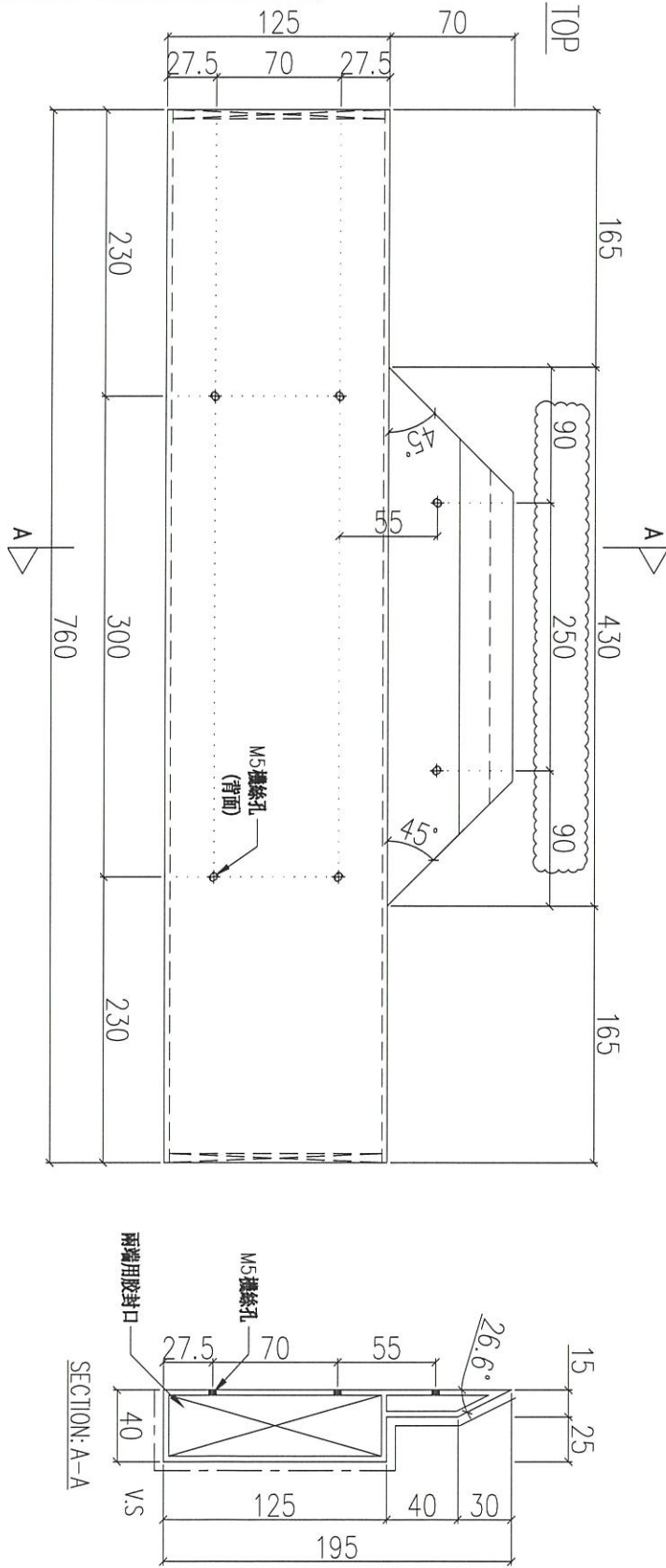
✓
✓
✓



工程號 J852 地盤 亞答老街

組裝用

說明：—— 為噴塗面

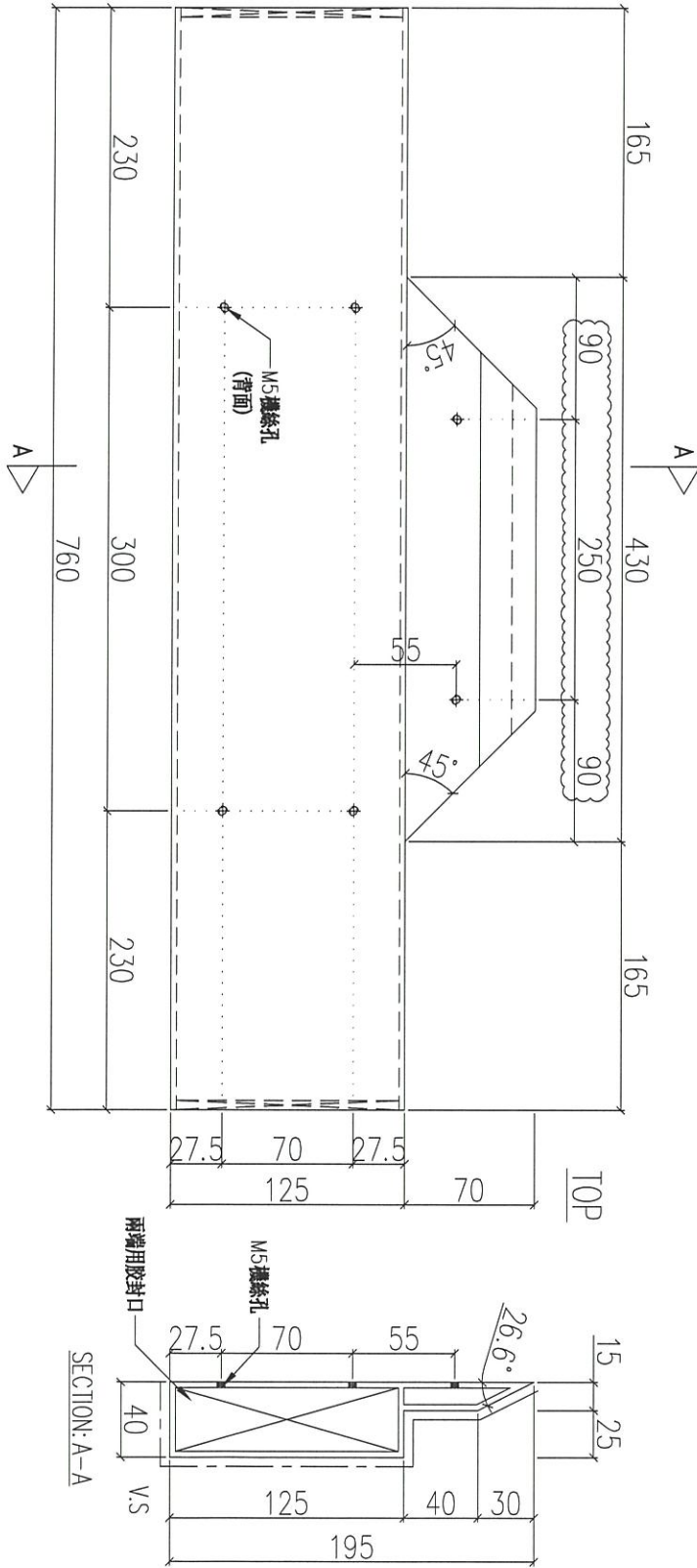


序號	物料編號	數量	使用位置
01	AF-B73	30	UN-B53

名稱	裝飾框企	制圖	LHR	2021.03.08	修改	A
材料	X85921	復核	-	-	日期	2021.04.25
顏色	UCT806812XL-3	批准			圖號	J852-ACA-AF-B73

組裝用

說明：——為噴塗面



序號	物料編號	數量	使用位置
01	AF-B74	30	UN-B55

名稱	裝飾框企	制圖	LHR	2021.03.08	修改	A
材料	X85921	復核	-	-	日期	2021.04.25
顏色	UCT806812XL-3	批准			圖號	J852-ACA-AF-B74



美特鋁質 有限公司
MIDI Aluminium Fabricator Ltd.

工程號

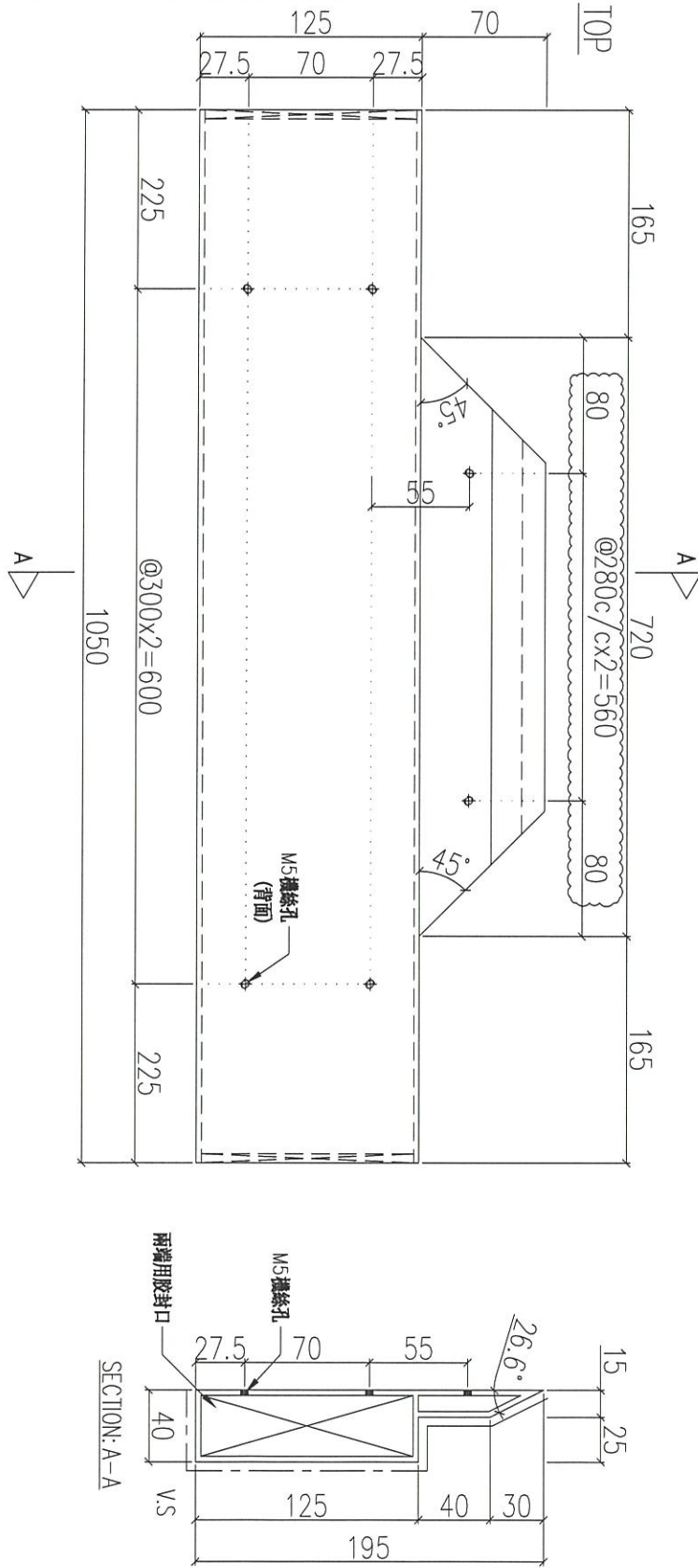
J852

地盤

亞皆老街

組裝用

說明：——為噴塗面



序號	物料編號	數量	使用位置
01	AF-B76	8	UNA-B61

名稱	裝飾框企	制圖	LHR	2021.03.08	修改	A
材料	X85921	復核	-	-	日期	2021.04.25
顏色	UCT806812XL-3	批准			圖號	J852-ACA-AF-B76