

工程指示 / 要求簡箋(E.I.)

工程指示編號：EI / 3209 / 21

修改版次：G

工程編號：J - 852

工程名稱：亞皆老街中電

工程項目：外牆鋁板 (層間) 地盤用鋁板 大貨 (T1-T3) (2-23/F)

收件人：生統

發件人：Ant Yeung

日期：06/07/2021

要求提供 / 確認 事項：

- | | | |
|------------------------------------|-------------------------------------|-------------------------------|
| <input type="checkbox"/> 初步鋁料 B.M. | <input type="checkbox"/> 加工拆圖，然後生產 | <input type="checkbox"/> 尺寸表 |
| <input type="checkbox"/> 正式鋁料 B.M. | <input type="checkbox"/> 技術上資料 / 指示 | <input type="checkbox"/> 報價 |
| <input type="checkbox"/> 配件 B.M. | <input type="checkbox"/> 樣辦或貨品說明書 | <input type="checkbox"/> 分判合約 |

內容：

G 版: 修改 UNA-B53, B55 孔位間距

F 版: UNA-B53, B55 百頁位置鋁板修改拆圖.

E 版: 增加 AC-B51-01/ -B52-01 加力骨數量

D 版: 已修改加工圖: ACD-B157/ 159

C 版: 已修改組裝圖: UNA-B53/ 54/ 55/ 56/ 57/ 58/ 59/ 71/ 72/ 73/ 74/ 75/ 76/ 77/ 78.

B 版: 補回修鋁料平頭孔放樣, 不撞加力骨. 另附上派位表.

A 版: 按生產要求, 40x40x3 鋁角 (AA-B53/ B54) 現改用鋁板摺. B 版: 此鋁角不在派位表內

請按加工圖生產 T1-T3: 2-23/F 的層間外牆鋁板. 全部只開梗孔. T3 優先出貨 10 層一批生產

請與 EI3210 的鋁料於廠一起組裝, 送地盤用.

恆豐收

EI3097+EI3323 已生產 T1-T3: 3-6/F 的數量

請在 2021.07.14 前完成上列要求。

附：2 頁組裝圖+ 3 頁加工圖

以上項目為:

- 原合約工程包 原合約工程加 / 減賬 新工程報價

原因：-

分發東莞各部門：

- | | | | | | | | |
|---------------------------------|------------------------------|---|------------------------------|-------------------------------|------------------------------|--------------------------------|---|
| <input type="checkbox"/> 生產技術總監 | <input type="checkbox"/> 連附件 | <input type="checkbox"/> 技術部 | <input type="checkbox"/> 連附件 | <input type="checkbox"/> 生產部 | <input type="checkbox"/> 連附件 | <input type="checkbox"/> 機械設計部 | <input type="checkbox"/> 連附件 |
| <input type="checkbox"/> 採購部 | <input type="checkbox"/> 連附件 | <input checked="" type="checkbox"/> 生產統籌部 | <input type="checkbox"/> 連附件 | <input type="checkbox"/> 小羅&清 | <input type="checkbox"/> 連附件 | | |
| <input type="checkbox"/> 質檢部 | <input type="checkbox"/> 連附件 | <input type="checkbox"/> 會計部 | <input type="checkbox"/> 連附件 | <input type="checkbox"/> 報關組 | <input type="checkbox"/> 連附件 | <input type="checkbox"/> 其他 | <u>楊榮輝</u> <input type="checkbox"/> 連附件 |

分發其他分判：

- 水洪 連附件

分發香港各部門：

- | | | | | | | | | | |
|------------------------------|------------------------------|-------------------------------|------------------------------|------------------------------|------------------------------|-----------------------------|---|------------------------------|-----------|
| <input type="checkbox"/> 行政部 | <input type="checkbox"/> 連附件 | <input type="checkbox"/> 會計部 | <input type="checkbox"/> 連附件 | <input type="checkbox"/> 統籌部 | <input type="checkbox"/> 連附件 | <u>林哥</u> | <input checked="" type="checkbox"/> 工程部地盤科文 | <input type="checkbox"/> 連附件 | <u>祥哥</u> |
| <input type="checkbox"/> 採購部 | <input type="checkbox"/> 連附件 | <input type="checkbox"/> QS 部 | <input type="checkbox"/> 連附件 | <input type="checkbox"/> 維修部 | <input type="checkbox"/> 連附件 | <input type="checkbox"/> 其他 | <input type="checkbox"/> 連附件 | | |

傳遞編號：

HK 1409 / 21

發件人簽署：

項目經理簽署：

Y.
M.P.R.

EG-DWG3

2132096

美特鋁質有限公司
MIDI Aluminium Fabricator Ltd.

工程號

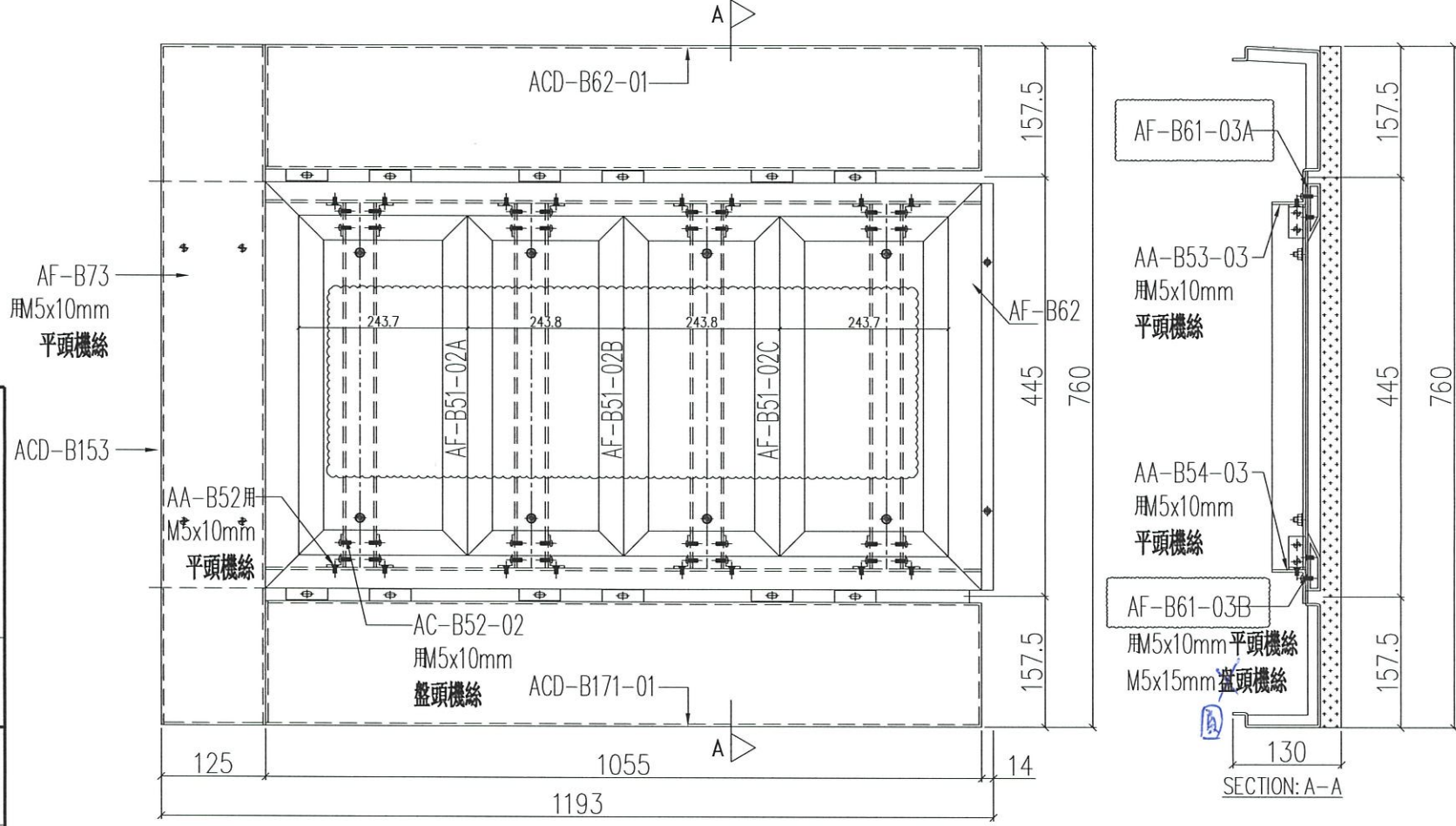
J852

地盤

亞答老街

組裝圖

送地盤

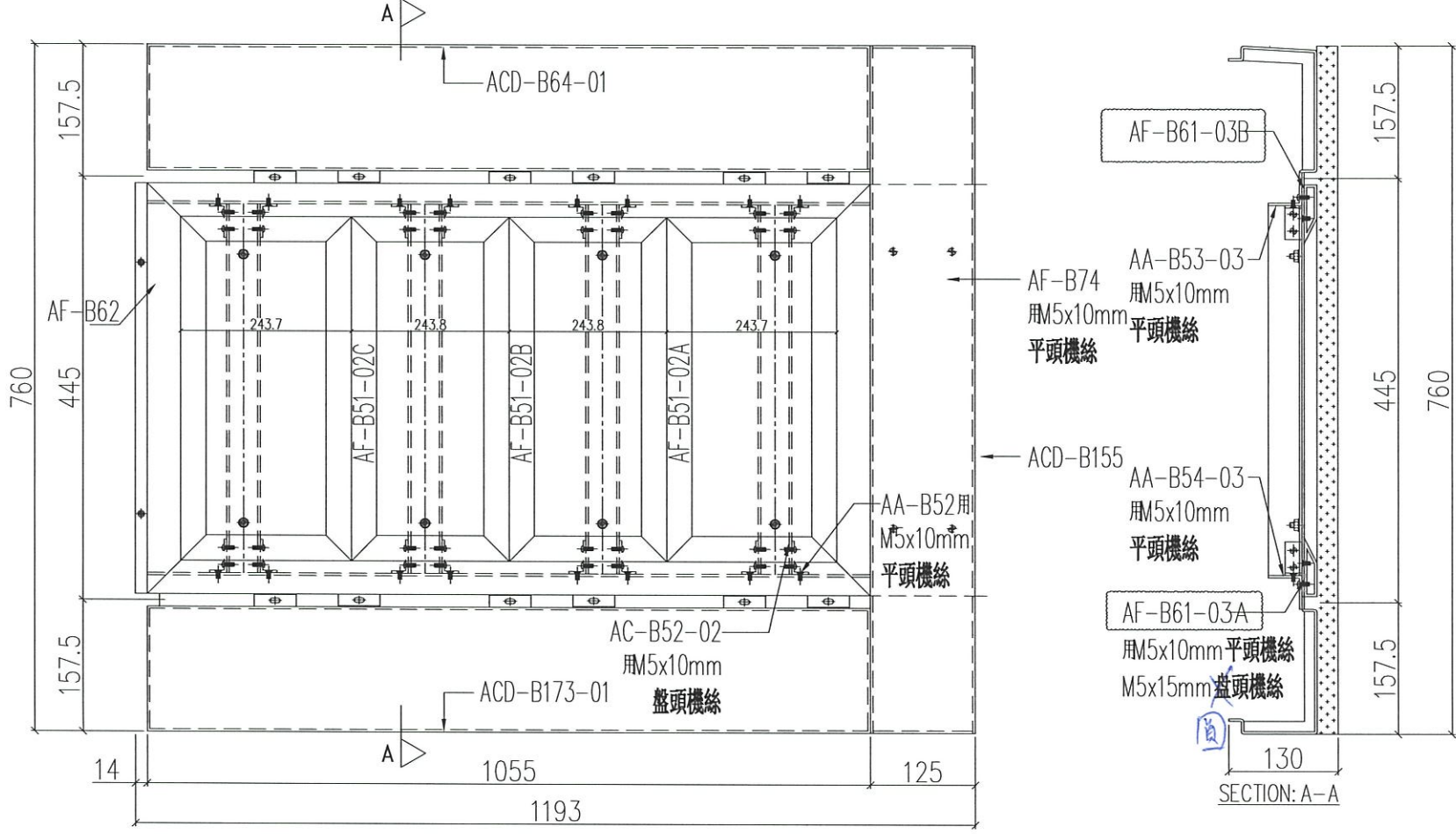


序號	物料編號	數量	使用位置	樓層
01	T1-UNA-B53	10	見派位圖	2F/7F~17F
02	T2-UNA-B53	10	見派位圖	2F/7F~17F
03	T3-UNA-B53	10	見派位圖	2F/7F~17F

名稱	鋁板組裝圖	制圖	LHR	2021.03.08	修改	A	B	C
材料	-	復核	-	-	日期	2021.03.21	2021.04.28	2021.06.13
顏色	-	批准	-	-	圖號	J852-ACA-UNA-B53		

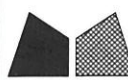
組裝圖

送地盤



序號	物料編號	數量	使用位置	樓層
01	T1-UNA-B55	10	見派位圖	2F/7F~17F
02	T2-UNA-B55	10	見派位圖	2F/7F~17F
03	T3-UNA-B55	10	見派位圖	2F/7F~17F

名稱	鋁板組裝圖	制圖	LHR	2021.03.08	修改	A	B	C
材料	-	復核	-	-	日期	2021.03.21	2021.04.28	2021.06.12
顏色	-	批准	-	-	圖號	J852-ACA-UNA-B55		



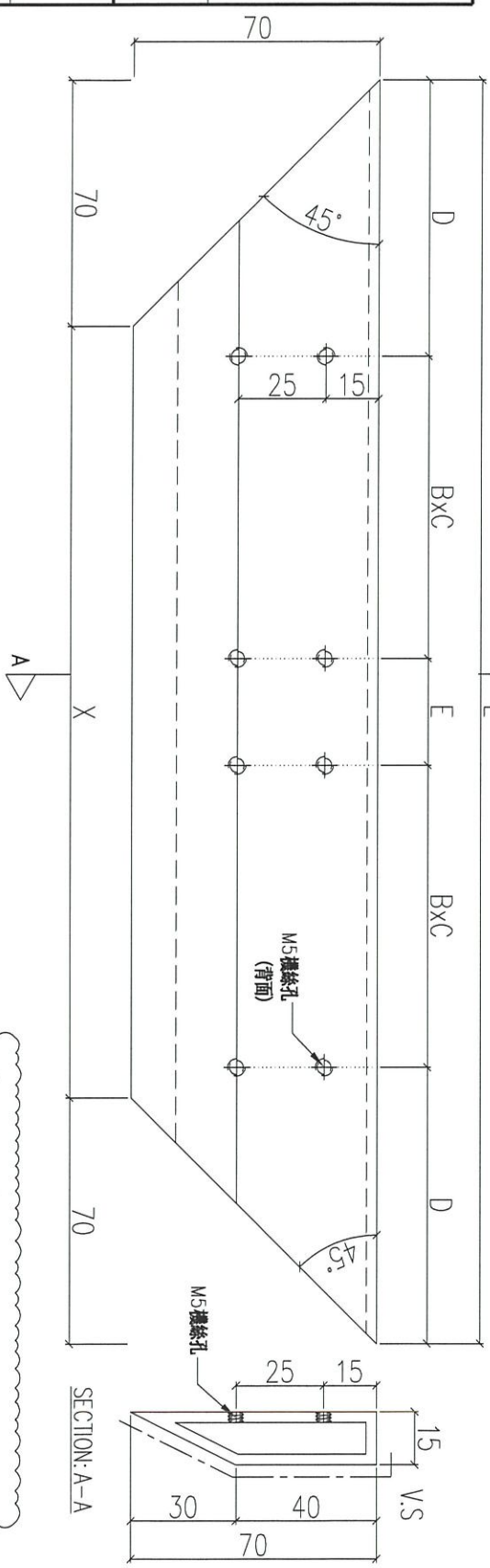
美特鋁質 有限公司
MIDI Aluminium Fabricator Ltd.

工程號	J852	地盤	亞答老街
-----	------	----	------

組裝用

說明：-----為噴塗面

序號	物料編號	L(mm)	X(mm)	D(mm)	BxC	E(mm)	數量	使用位置
01	AF-B61-01	2150	2010	95	@280x3	280	80	見組裝圖
02	AF-B61-02	1500	1360	100	@250x2	300	40	見組裝圖
03	AF-B61-03	1055	915	85	@290x1	290	120	見組裝圖
04	AF-B61-04	970	830	80	@270x1	270	72	見組裝圖
05	AF-B61-05	785	645	92.5	@300x1	-	288	見組裝圖
06	AF-B61-06	1330	1190	90	@230x2	230	64	見組裝圖
07	AF-B61-07	930	790	90	@250x1	250	80	見組裝圖
08	AF-B61-08	1500	1360	75	@270x2	270	12	見組裝圖
09	AF-B61-09	1000	860	80	@280x1	280	8	見組裝圖
10	AF-B61-10	2420	2280	85	@250x4	250	4	見組裝圖
11	AF-B61-11	1120	980	110	@300x1	300	4	見組裝圖
12	AF-B61-12	750	610	95	@280x1	-	8	見組裝圖
13	AF-B61-13	1815	1675	102.5	@230x3	230	4	見組裝圖



說明：請將此圖中的“AF-B61-03”改為新
增圖號“J852-ACA-AF-B61A&B”的修改

名稱	裝飾框企橫	制圖	LHR	2021.03.08	修改	A	B
材料	X85923	復核	-	-	日期	2021.05.29	2021.06.30
顏色	UCT806812XL-3	批准			圖號	J852-ACA-AF-B61	



美特鋁質 有限公司
MIDI Aluminium Fabricator Ltd.

工程號	J852	地盤	亞答街
-----	------	----	-----

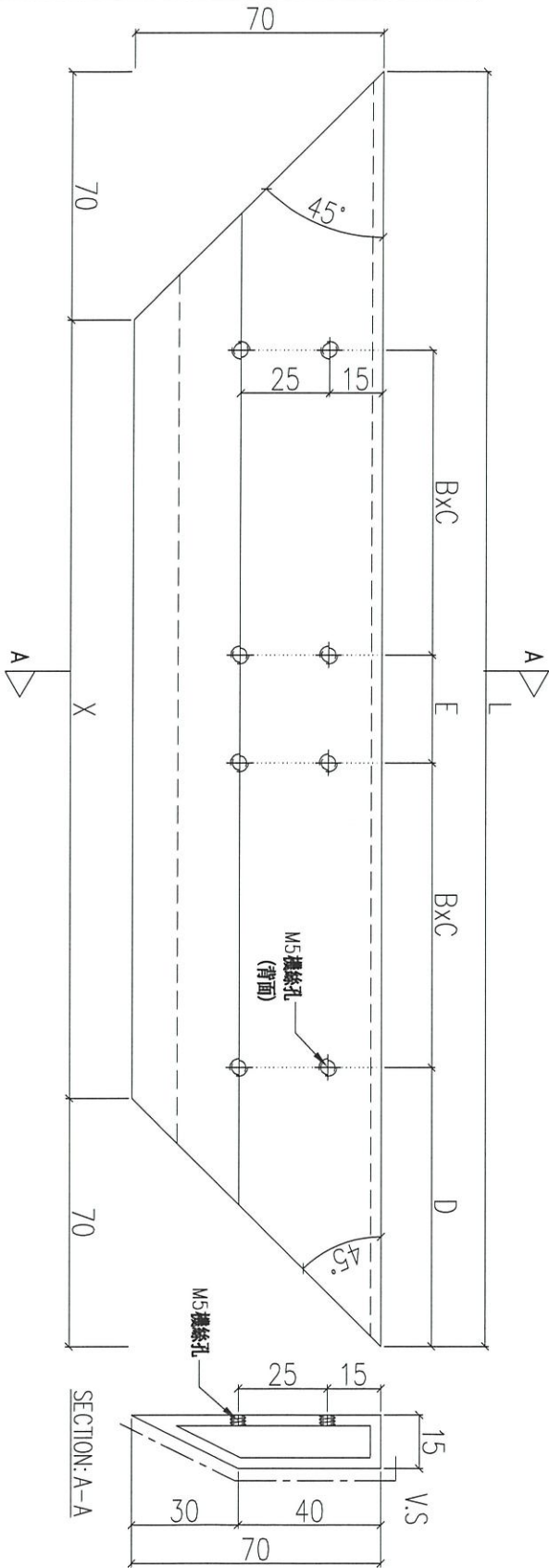
組裝用

新增圖

說明：-----為噴塗面

序號	物料編號	L(mm)	X(mm)	D(mm)	BxC	E(mm)	數量	使用位置
----	------	-------	-------	-------	-----	-------	----	------

03	AF-B61-03A	1055	915	85	@290x1	290	60	見組裝圖
----	------------	------	-----	----	--------	-----	----	------



說明：請用原圖號“J852-ACA-AF-B61”的“AF-B61-03”進行修改

名稱	裝飾框企橫	制圖	LHR	2021.03.08	修改	-	
材料	X85923	復核	-	-	日期	-	
顏色	UCT806812XL-3	批准			圖號	J852-ACA-AF-B61A	



美特鋁質 有限公司
MIDI Aluminium Fabricator Ltd.

工程號	J852	地盤	亞答老街
-----	------	----	------

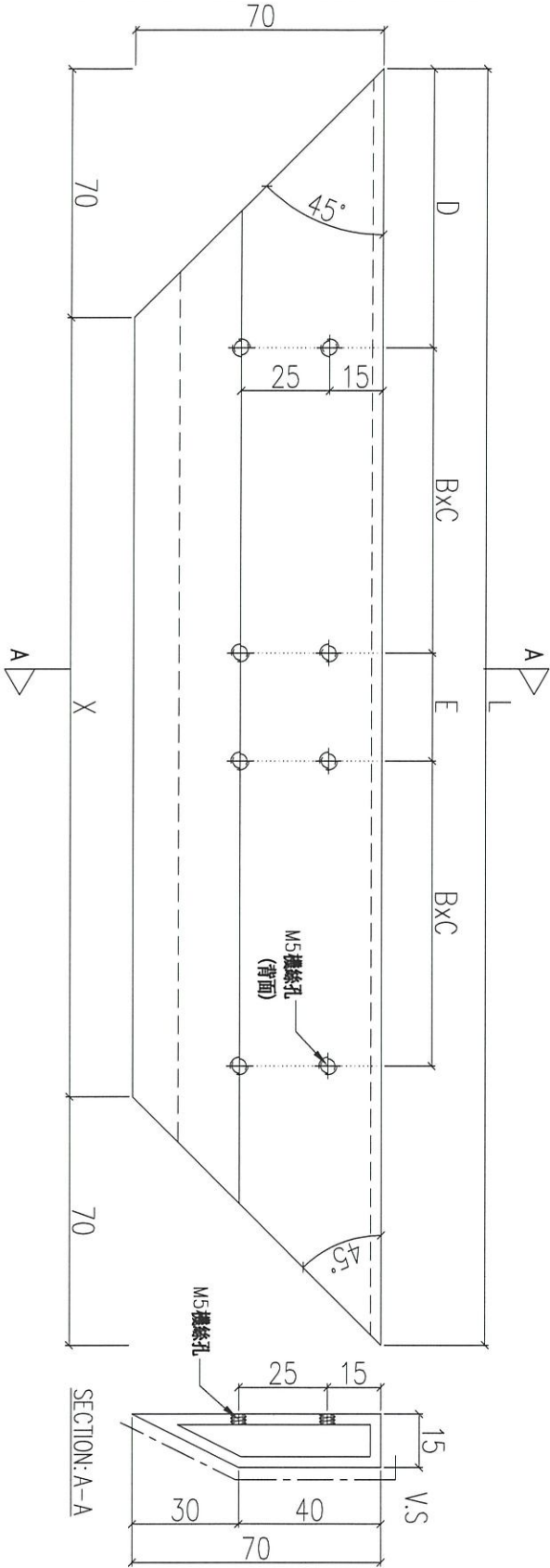
組裝用

新增圖

說明：-----為噴塗面

序號	物料編號	L(mm)	X(mm)	D(mm)	BxC	E(mm)	數量	使用位置
----	------	-------	-------	-------	-----	-------	----	------

03	AF-B61-03B	1055	915	85	@290x1	290	60	見組裝圖
----	------------	------	-----	----	--------	-----	----	------



說明：請用原圖號“J852-ACA-AF-B61”的“AF-B61-03”進行修改

名稱	裝飾框企橫	制圖	LHR	2021.03.08	修改	-	
材料	X85923	復核	-	-	日期	-	
顏色	UCT806812XL-3	批准			圖號	J852-ACA-AF-B61B	