

工程指示 / 要求簡箋(E.I.)

工程指示編號：EI / 3205 / 21 修改版次：-
 工程編號：J - 852 工程名稱：亞皆老街中電
 工程項目：後裝 FD 門 地盤用鐵件 (1/F, 22/F)
 收件人：生統 發件人：Ant Yeung 日期：24/03/2021

要求提供 / 確認 事項：

- | | | |
|------------------------------------|-------------------------------------|-------------------------------|
| <input type="checkbox"/> 初步鋁料 B.M. | <input type="checkbox"/> 加工拆圖，然後生產 | <input type="checkbox"/> 尺寸表 |
| <input type="checkbox"/> 正式鋁料 B.M. | <input type="checkbox"/> 技術上資料 / 指示 | <input type="checkbox"/> 報價 |
| <input type="checkbox"/> 配件 B.M. | <input type="checkbox"/> 樣辦或貨品說明書 | <input type="checkbox"/> 分判合約 |

內容：

請按加工圖生產 T1-T3: 1/F 及 -22/F 後裝 FD 門用的頂底鐵掌+ 鐵通 送地盤用。

銀同：到貨前，請給 MILL CERT, ISO CERT 以及熱浸鋅證書

驗焊：100% visual, 10% MPI. For Alum - window

請在 2021.04.1 前完成上列要求。

附：1 頁

以上項目為：

- 原合約工程包 原合約工程加 / 減賬 新工程報價

分發東莞各部門：

- | | | | |
|--|---|--|--|
| <input type="checkbox"/> 生產技術總監 <input type="checkbox"/> 連附件 | <input type="checkbox"/> 技術部 <input type="checkbox"/> 連附件 | <input type="checkbox"/> 生產部 <input type="checkbox"/> 連附件 | <input type="checkbox"/> 機械設計部 <input type="checkbox"/> 連附件 |
| <input type="checkbox"/> 採購部 <input type="checkbox"/> 連附件 | <input type="checkbox"/> 生產統籌部 <input type="checkbox"/> 連附件 | <input type="checkbox"/> 小羅 & 清 <input type="checkbox"/> 連附件 | |
| <input type="checkbox"/> 質檢部 <input type="checkbox"/> 連附件 | <input type="checkbox"/> 會計部 <input type="checkbox"/> 連附件 | <input type="checkbox"/> 報關組 <input type="checkbox"/> 連附件 | <input type="checkbox"/> 其他 _____ <input type="checkbox"/> 連附件 |

分發其他分判：

- 水洪 連附件

分發香港各部門：

- | | | | |
|--|--|---|---|
| <input type="checkbox"/> 行政部 <input type="checkbox"/> 連附件 | <input type="checkbox"/> 會計部 <input type="checkbox"/> 連附件 | <input type="checkbox"/> 統籌部 <input type="checkbox"/> 連附件 | <input checked="" type="checkbox"/> 工程部地盤科文 <input type="checkbox"/> 連附件 祥哥 |
| <input checked="" type="checkbox"/> 採購部 <input type="checkbox"/> 連附件 | <input type="checkbox"/> QS 部 <input type="checkbox"/> 連附件 | <input type="checkbox"/> 維修部 <input type="checkbox"/> 連附件 | <input type="checkbox"/> 其他 _____ <input type="checkbox"/> 連附件 |

傳遞編號：

HK / 21

發件人簽署：

項目經理簽署：



美特鋁質 有限公司
MIDI Aluminium Fabricator Ltd.

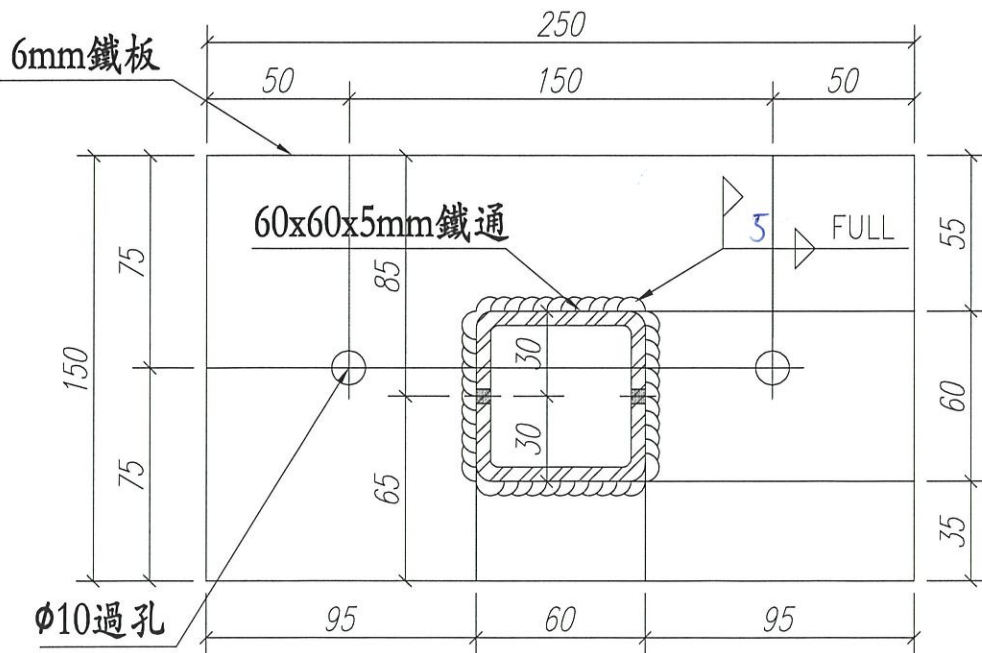
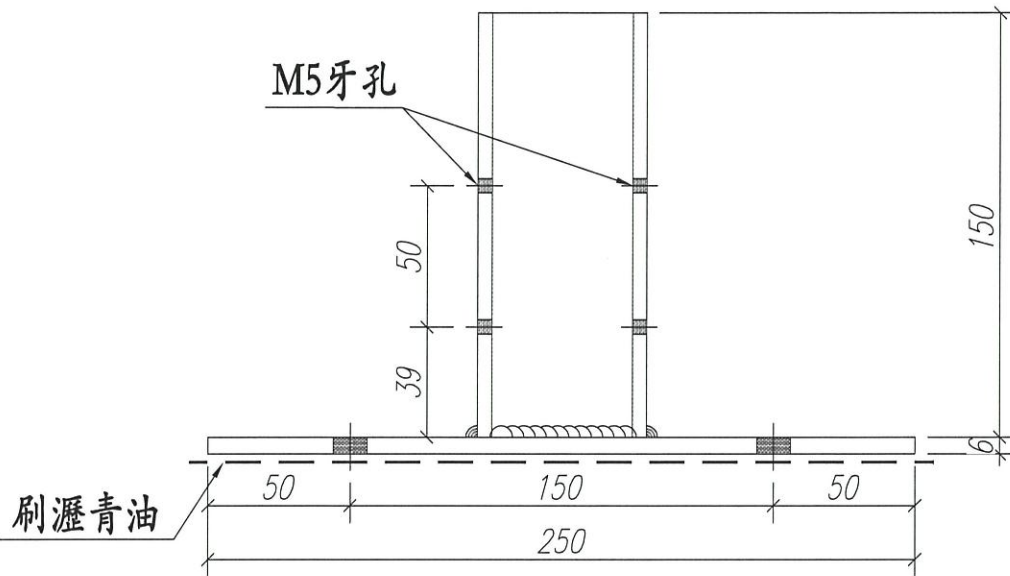
FD門用頂企鐵碼+通

22件

11件

窗號	數量 (隻)
22W10/T1A	4
22W10/T3A	4
W9/T1A	2
W7/T1B	2
W7/T2A	2
W7/T2B	2
W9/T3A	2
W7/T3B	2
備用	2
合計:	22

工程號 J852 地盤 亞皆老街



名稱	FD門中企通鐵碼/地盤用	制圖	Ivan	2021.03.22	修改	-	
材料	SJ-275	復核	WHS		日期	-	
顏色	熱浸鋅/瀝青油	批准			圖號	IW01-GMS-02	