



工程指示 / 要求簡箋(E.I.)

工程指示編號：EI / 3204 / 21

修改版次：-

工程編號：J - 852

工程名稱：亞皆老街中電

工程項目：天花 T3,5/F 樣板層補板

收件人：生統

發件人：Ant Yeung

日期：24/03/2021

要求提供 /  確認 事項：

- |                                    |                                     |                               |
|------------------------------------|-------------------------------------|-------------------------------|
| <input type="checkbox"/> 初步鋁料 B.M. | <input type="checkbox"/> 加工拆圖，然後生產  | <input type="checkbox"/> 尺寸表  |
| <input type="checkbox"/> 正式鋁料 B.M. | <input type="checkbox"/> 技術上資料 / 指示 | <input type="checkbox"/> 報價   |
| <input type="checkbox"/> 配件 B.M.   | <input type="checkbox"/> 樣辦或貨品說明書   | <input type="checkbox"/> 分判合約 |

內容：

請按加工圖生產鋁板送地盤安裝

現場遺失鋁板

謝謝

請在 2021.03.31 前完成上列要求。

附：7 頁加工圖，4 頁

以上項目為：

- 原合約工程包                       原合約工程加 / 減賬                       新工程報價

分發東莞各部門：

- ( ) 生產技術總監  連附件    ( ) 技術部     連附件    ( ) 生產部     連附件    ( ) 機械設計部  連附件  
 ( ) 採購部     連附件    ( ) 生產統籌部  連附件 *特*    ( ) 小羅 & 清     連附件  
 ( ) 質檢部     連附件    ( ) 會計部     連附件    ( ) 報關組     連附件    ( ) 其他 \_\_\_\_\_  連附件

分發其他分判：

- (v) 水洪     連附件

分發香港各部門：

- ( ) 行政部  連附件    ( ) 會計部  連附件    ( ) 統籌部  連附件    ( ) 工程部地盤科文  連附件 *祥哥*  
 ( ) 採購部  連附件    ( ) QS 部  連附件    ( ) 維修部  連附件    ( ) 其他 \_\_\_\_\_  連附件

傳遞編號：

HK 0606 / 21

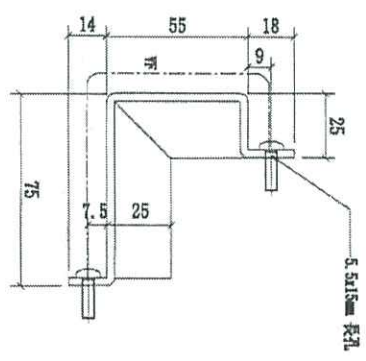
發件人簽署：

項目經理簽署：

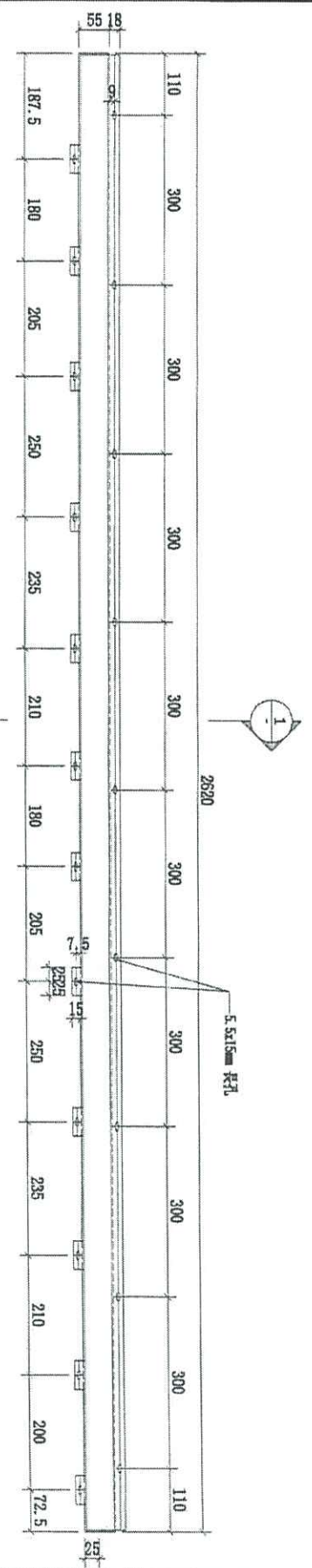


美特鋁質有限公司  
MIDI Aluminium Fabricator Ltd.

工程號 J-852 地盤 亞答老街/天花

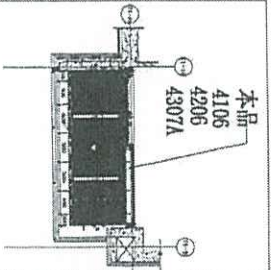


1-1(4:1)



C BAL

序號	物料編號	數量	使用位置	樓層
1	62.5-4106-L1-01	8	BS2-S0-ALC-4106	T1/(3F~6F)
2	62.5-4206-L1-01	8	BS2-S0-ALC-4206	T2/(3F~6F)
3	62.5-4307A-L1-01	3	BS2-S0-ALC-4307A	T3/(3F~6F)



名稱	4106天花鋁板加工圖	制圖	CJM	2020.10.15	修改	
材料	3mm 厚鋁板	復核	SHUI	2020.10.20	日期	
顏色	UCT201498XL(A)-3	批准			圖號	62.5-4106-L2-01



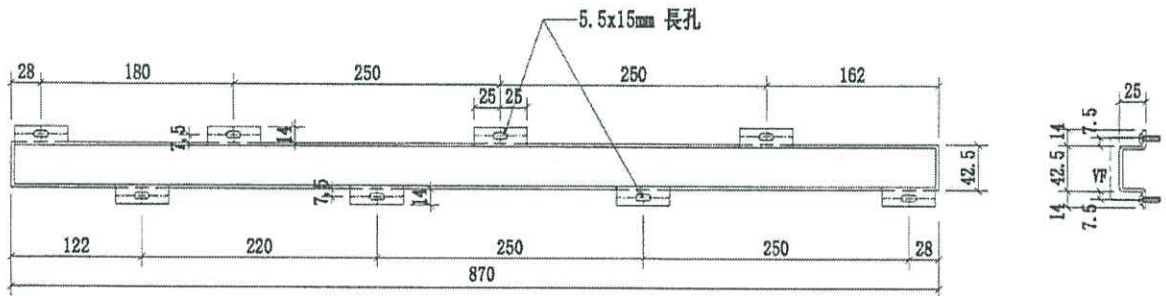


美特鋁質有限公司  
MIDI Aluminium Fabricator Ltd.

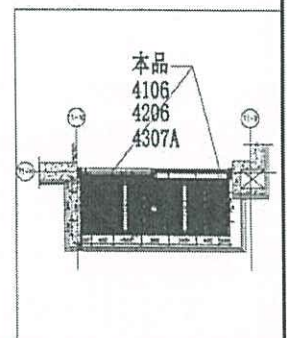
工程號 J-852 地盤 亞皆老街/天花

序號	物料編號	數量	使用位置	樓層
1	62.5-4106-L1-02	<del>8</del>	J852-SD-ALC-4106	T1/(3F~6F)
2	62.5-4206-L1-02	<del>8</del>	J852-SD-ALC-4206	T2/(3F~6F)
3	62.5-4307A-L1-02	<del>8</del>	J852-SD-ALC-4307A	T3/(3F~6F)

5/F



C BAL



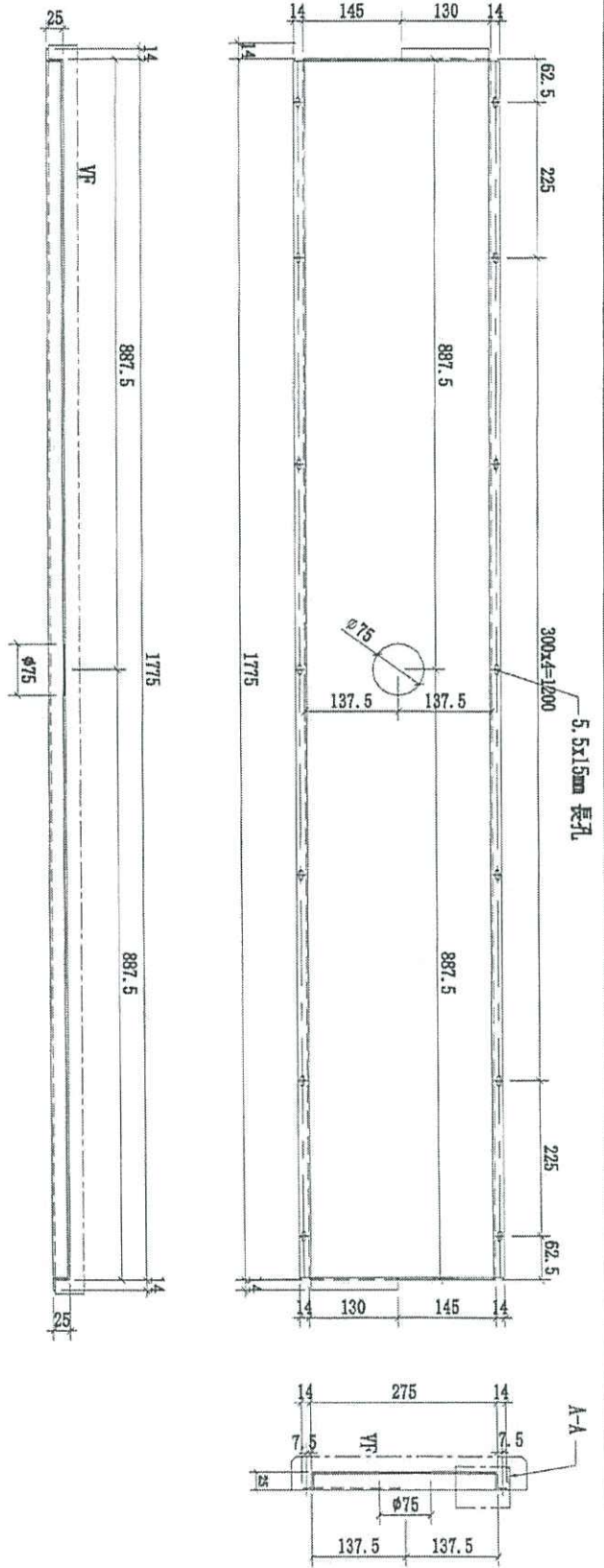
名稱	4106 天花鋁板加工圖	制圖	CJM	2020.10.15	修改		
材料	3mm 厚鋁板	復核	SHUI	2020.10.20	日期		
顏色	UCT201498XL(A)-3	批准			圖號	62.5-4106-L2-02	★



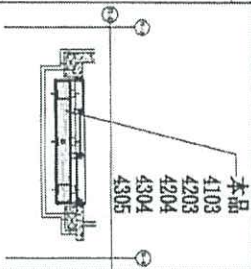
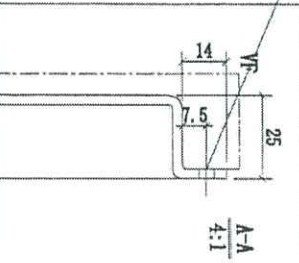
美特鋁質有限公司  
MIDI Aluminium Fabricator Ltd.

工程號 J-852 地點 亞答老街/天花

AB WP



5.5x15mm 長孔



序號	物料編號	數量	使用位置	樓層
1	275-4103-L2-02	<del>8</del>	J852-SD-AIC-4103	T1/(3F~6F)
2	275-4203-L2-02	<del>8</del>	J852-SD-AIC-4203	T2/(3F~6F)
3	275-4204-L2-02	<del>8</del>	J852-SD-AIC-4204	T2/(3F~6F)
4	275-4304-L2-02	<del>8</del>	J852-SD-AIC-4304	T3/(3F~6F)
5	275-4305-L2-02	<del>8</del>	J852-SD-AIC-4305	T3/(3F~6F)

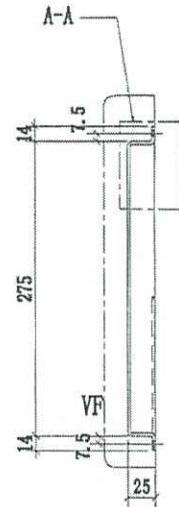
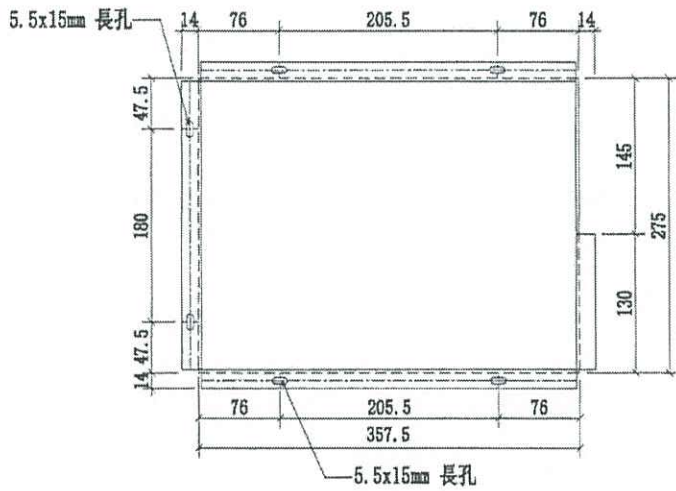
名稱	4103天花鋁板加工圖	制圖	CJM	2020.10.15	修改
材料	3mm 厚鋁板	復核	SHUI	2020.10.20	日期
顏色	UCT201+98XL(A)-3	批准			圖號
					275-4103-L2-02



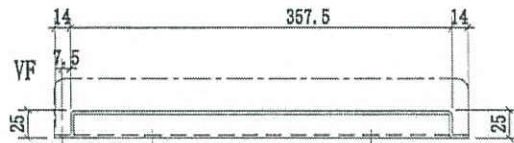
美特鋁質有限公司  
MIDI Aluminium Fabricator Ltd.

工程號 J-852 地點 亞皆老街/天花

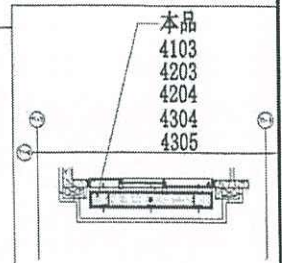
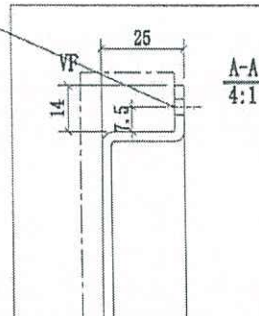
序號	物料編號	數量	使用位置	樓層
1	275-4103-L2-03	3	J852-SD-ALC-4103	T1/(3F~6F)
2	275-4203-L2-03	3	J852-SD-ALC-4203	T2/(3F~6F)
3	275-4204-L2-03	3	J852-SD-ALC-4204	T2/(3F~6F)
4	275-4304-L2-03	3	J852-SD-ALC-4304	T3/(3F~6F) 5/F
5	275-4305-L2-03	3	J852-SD-ALC-4305	T3/(3F~6F) 5/F



AB WP



5.5x15mm 長孔



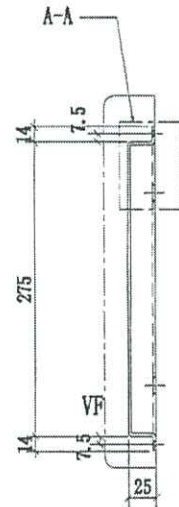
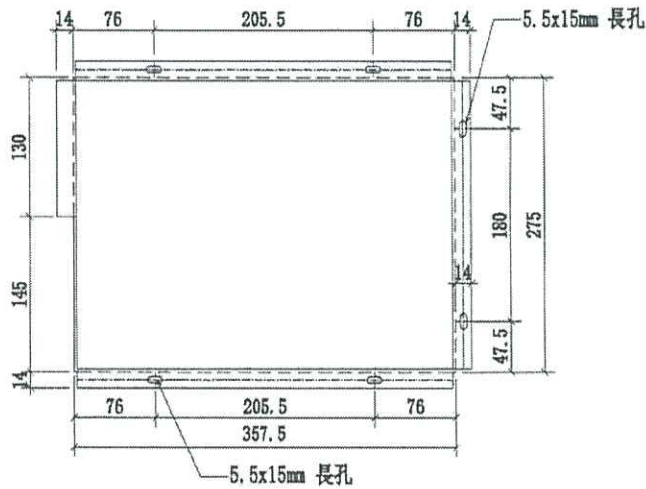
名稱	4103天花鋁板加工圖	制圖	CJM	2020.10.15	修改		
材料	3mm 厚鋁板	復核	SHUI	2020.10.20	日期		
顏色	<del>UCT201498XL(A)-J</del> <b>6c</b>	批准			圖號	275-4103-L2-03	



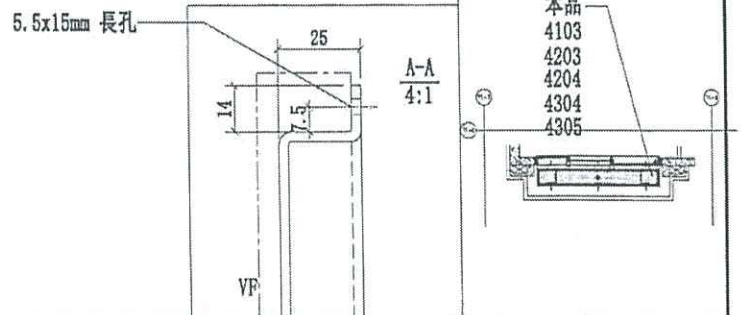
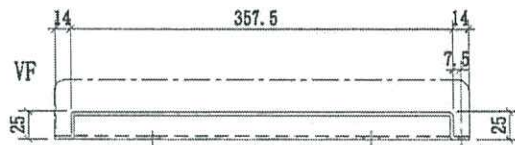
美特鋁質有限公司  
MIDI Aluminium Fabricator Ltd.

工程號 J-852 地盤 亞皆老街/天花

序號	物料編號	數量	使用位置	樓層
1	275-4103-L2-01	<del>8</del>	J852-SD-ALC-4103	T1/(3F~6F)
2	275-4203-L2-01	<del>8</del>	J852-SD-ALC-4203	T2/(3F~6F)
3	275-4204-L2-01	<del>8</del>	J852-SD-ALC-4204	T2/(3F~6F)
4	275-4304-L2-01	<del>8</del> 1	J852-SD-ALC-4304	T3/(3F~6F) S/F
5	275-4305-L2-01	<del>8</del> 1	J852-SD-ALC-4305	T3/(3F~6F) S/F



AB up



名稱	4103天花鋁板加工圖	制圖	CJM	2020.10.15	修改		
材料	3mm 厚鋁板	復核	SHUI	2020.10.20	日期		
顏色	<del>UCT201498XL(A)-3</del> 絕	批准			圖號	275-4103-L2-01	

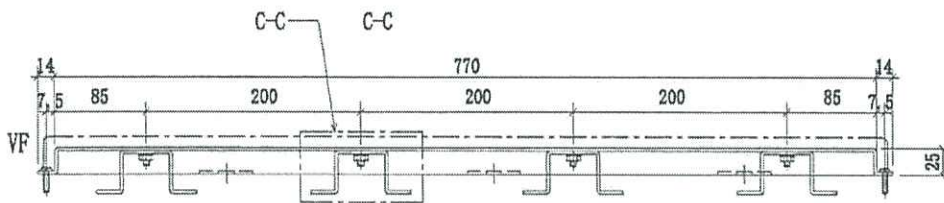
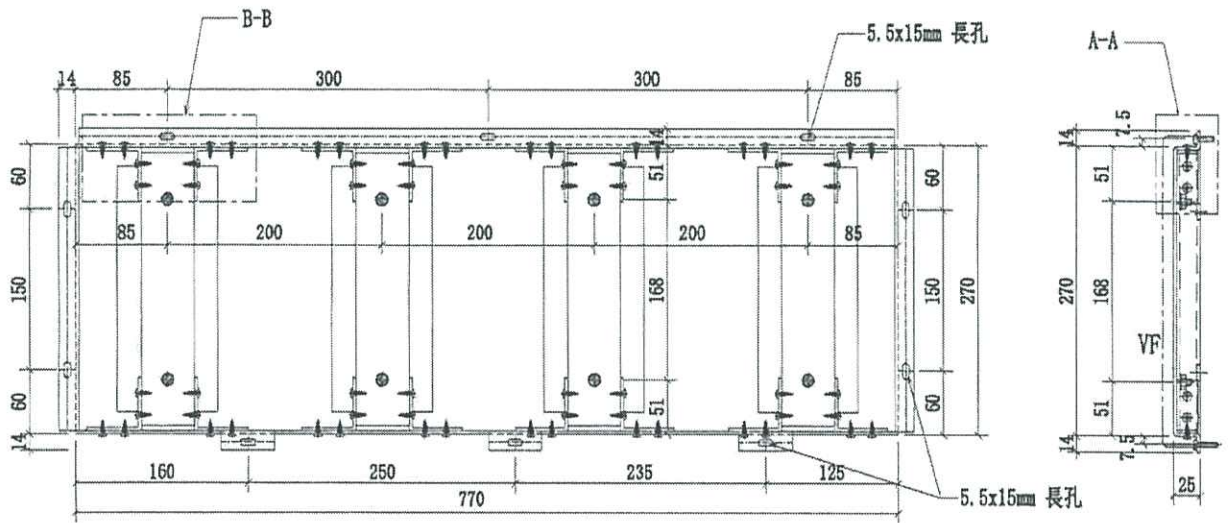


美特鋁質有限公司  
MIDI Aluminium Fabricator Ltd.

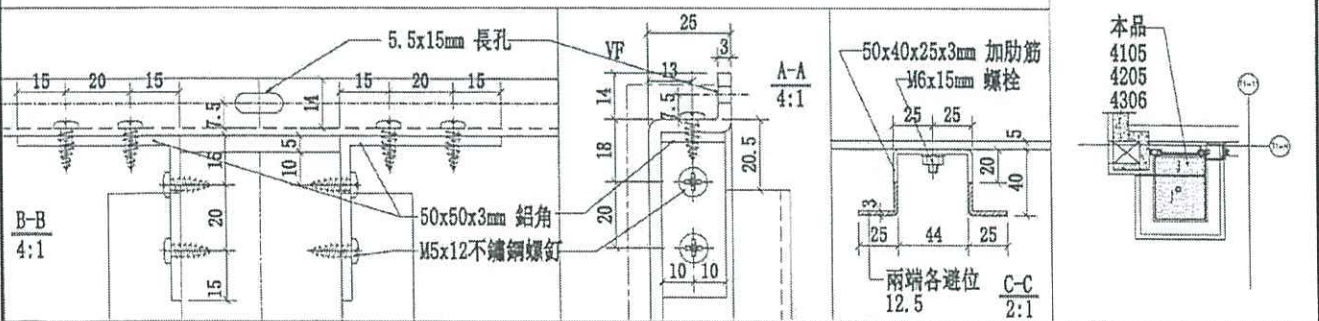
工程號 J-852 地盤 亞皆老街/天花

序號	物料編號	數量	使用位置	樓層
1	327.5-4105-L2-02	3	J852-SD-ALC-4105	T1/(3F~6F)
2	327.5-4205-L2-02	3	J852-SD-ALC-4205	T2/(3F~6F)
3	327.5-4306-L2-02	3	J852-SD-ALC-4306	T3/(3F~6F)

5/F



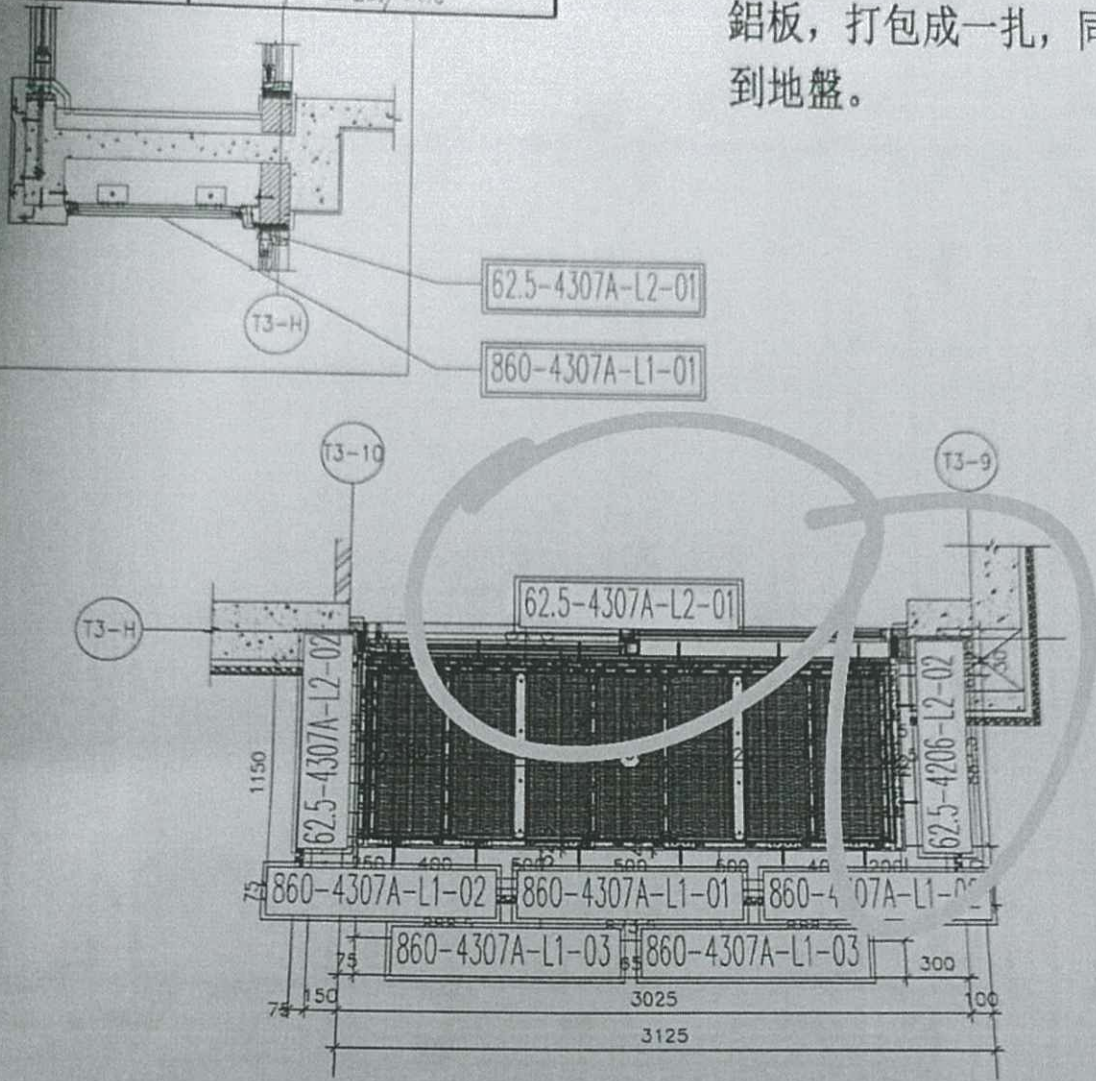
Cup



名稱	4105天花鋁板加工圖	制圖	CJM	2020.10.15	修改	
材料	3mm 厚鋁板	復核	SHUI	2020.10.20	日期	
顏色	UCT201498XL(A)-3	批准			圖號	327.5-4105-L2-02



發貨時：一個完整露臺的鋼件  
鋁板，打包成一扎，同時出貨  
到地盤。



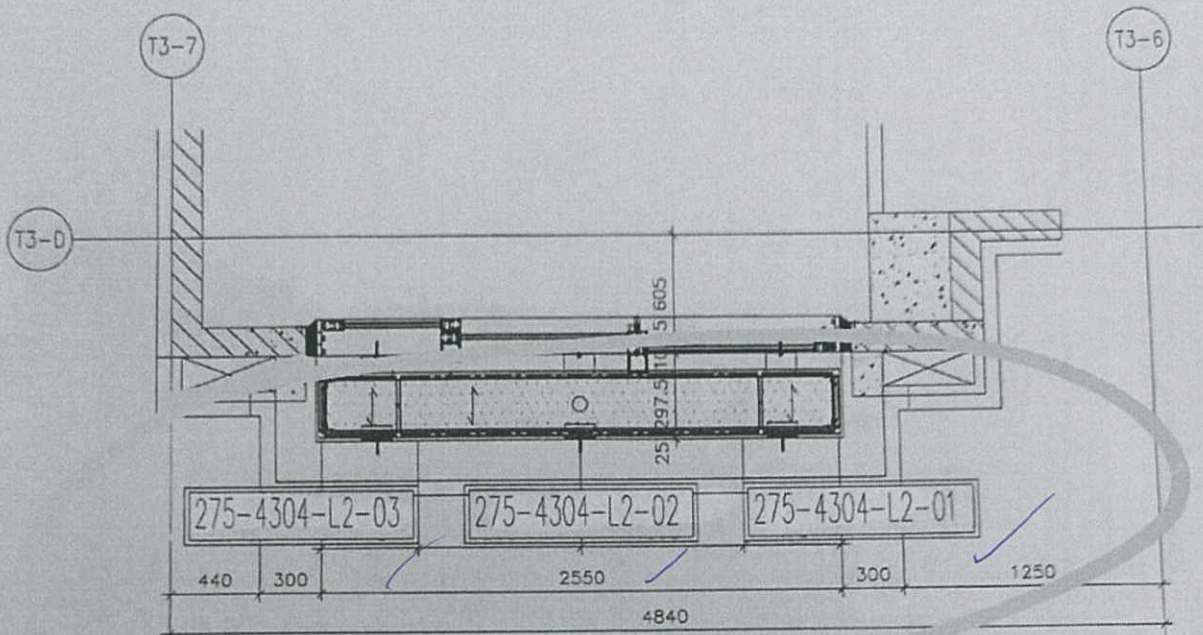
鋁板位置圖

C BAL

4307A=3檯  
T3(3;5;6F)

4307A天花鋁板位置圖	制圖	CJM	2020.10.15	修改		
5mm 穿孔板	復核	SHUI	2020.10.20	日期		
UCT201498XL(A)-3 ✓	批准			圖號	4307A-LP	

鋁板，打包成一扎，同時出貨到地盤。

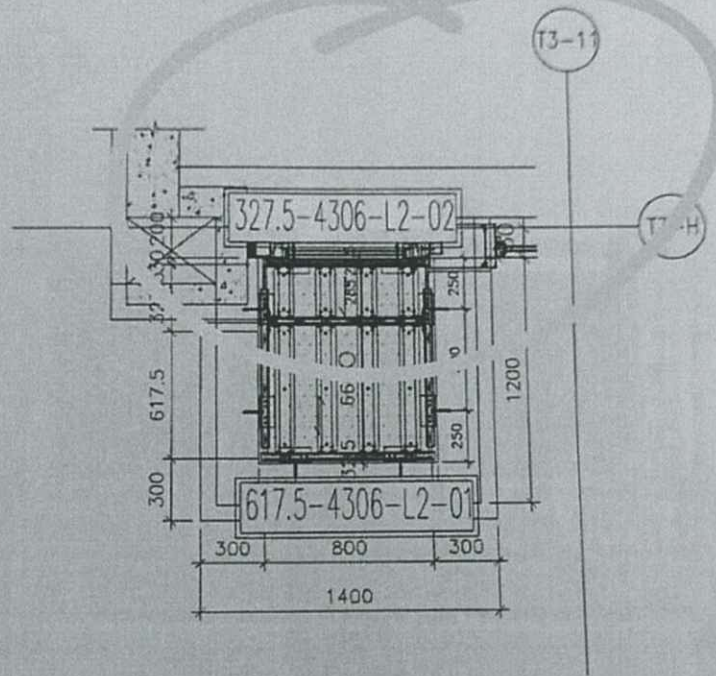
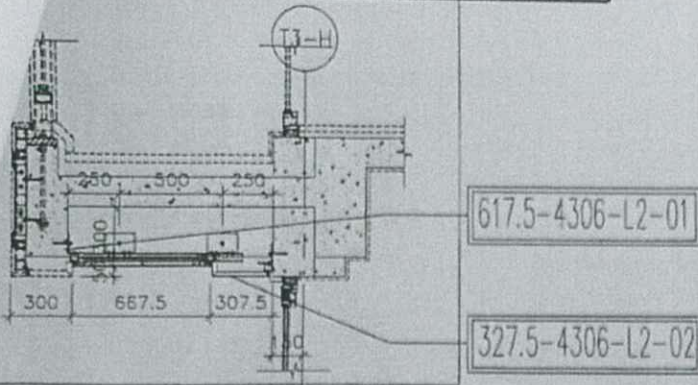


鋁板位置圖

A up 4304=3檯  
T3 (3F; 5F; 6F)

名稱	4304天花鋁板位置圖	制圖	CJM	2020.10.15	修改		
材料	3mm 鋁	復核	SHUI	2020.10.20	日期		
顏色	<del>UCT201498XL(A)</del> 3 6E	批準			圖號	4304-LP	

發貨時：一個完整露臺的鋼件  
鋁板，打包成一扎，同時出貨  
到地盤。



鋁板位置圖

C up

4306=3檯  
T3(3,5,6F)

4306天花鋁板位置圖	制圖	CJM	2020.10.15	修改		
3mm 版	復核	SHUI	2020.10.20	日期		
UCT201498XI(A)-3 ✓	批准			圖號	4306-1P	

