

工程指示 / 要求簡箋(E.I.)

工程指示編號：EI / 3204 / 21

修改版次：B

工程編號：J - 852

工程名稱：亞皆老街中電

工程項目：天花 T3,5/F 樣板層補板

收件人：生統

發件人：Ant Yeung

日期：24/03/2021

要求提供 / 確認 事項：

- | | | |
|------------------------------------|-------------------------------------|-------------------------------|
| <input type="checkbox"/> 初步鋁料 B.M. | <input type="checkbox"/> 加工拆圖，然後生產 | <input type="checkbox"/> 尺寸表 |
| <input type="checkbox"/> 正式鋁料 B.M. | <input type="checkbox"/> 技術上資料 / 指示 | <input type="checkbox"/> 報價 |
| <input type="checkbox"/> 配件 B.M. | <input type="checkbox"/> 樣辦或貨品說明書 | <input type="checkbox"/> 分判合約 |

內容：

B 版: 提供白色色號 UCT809261SC-3，先照按此色號噴色，不等色板樣板

A 版: 已修改加工圖

請按加工圖生產鋁板送地盤安裝

現場遺失鋁板

謝謝

請在 2021.04.10 前完成上列要求。

附：1 頁加工圖

以上項目為：

- 原合約工程包 原合約工程加 / 減賬 新工程報價

分發東莞各部門：

- () 生產技術總監 連附件 () 技術部 連附件 () 生產部 連附件 () 機械設計部 連附件
 () 採購部 連附件 () 生產統籌部 連附件 *梅* () 小羅&清 連附件
 () 質檢部 連附件 () 會計部 連附件 () 報關組 連附件 () 其他 _____ 連附件

分發其他分判：

- (v) 水洪 連附件

分發香港各部門：

- () 行政部 連附件 () 會計部 連附件 () 統籌部 連附件 () 工程部地盤科文 連附件 祥哥
 () 採購部 連附件 () QS 部 連附件 () 維修部 連附件 () 其他 _____ 連附件

傳遞編號：

HK *738* / 21

發件人簽署：

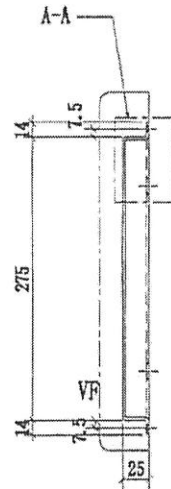
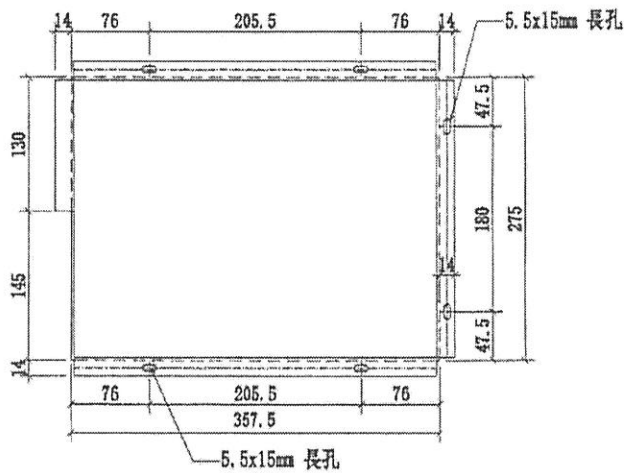
項目經理簽署：



美特鋁質有限公司
M-DI Aluminium Fabricator Ltd.

工程號 J-852 地盤 亞皆老街/天花

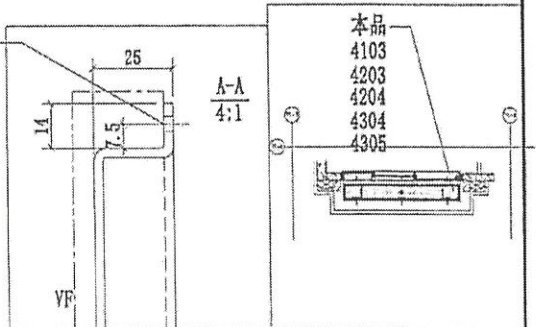
序號	物料編號	數量	使用位置	樓層
1	275-4103-L2-01	84	J852-SD-ALC-4103	T1/(3F~6F)
2	275-4203-L2-01	84	J852-SD-ALC-4203	T2/(3F~6F)
3	275-4204-L2-01	84	J852-SD-ALC-4204	T2/(3F~6F)
4	275-4304-L2-01	84	J852-SD-ALC-4304	T3/(3F~6F) 5/F
5	275-4305-L2-01	84	J852-SD-ALC-4305	T3/(3F~6F) 5/F



AB up

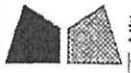


5.5x15mm 長孔



VCT 80 9261 SC-3

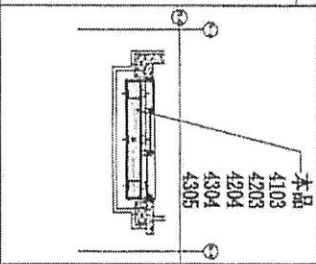
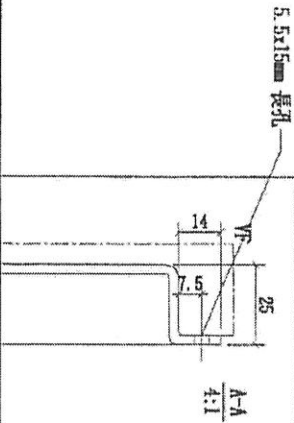
名稱	4103天花鋁板加工圖	制圖	CJM	2020.10.15	修改			
材料	3mm 厚鋁板	復核	SHUI	2020.10.20	日期			
顏色	UCT201498XL(A)-3	批准	洪津		圖號	275-4103-L2-01		



美特鋁質有限公司
MIDI Aluminium Fabricator Ltd.

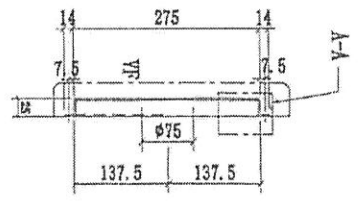
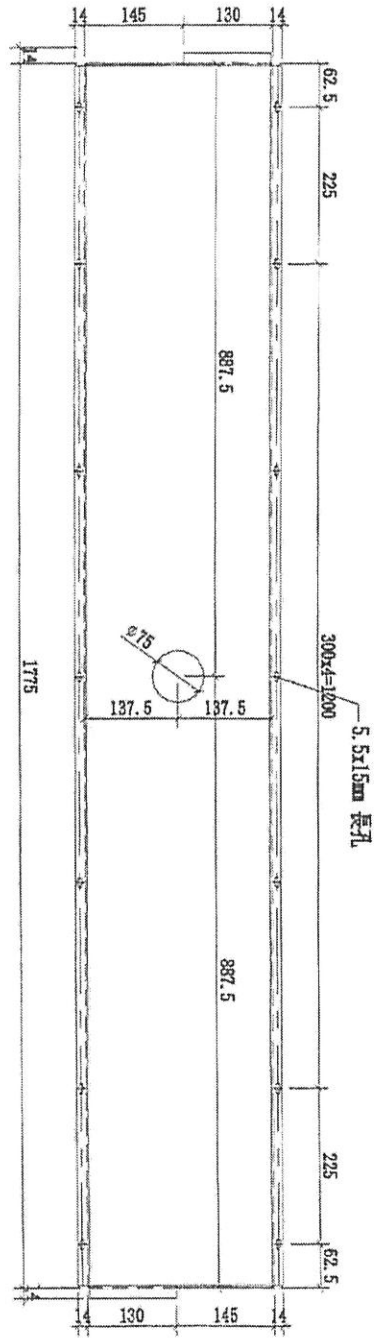
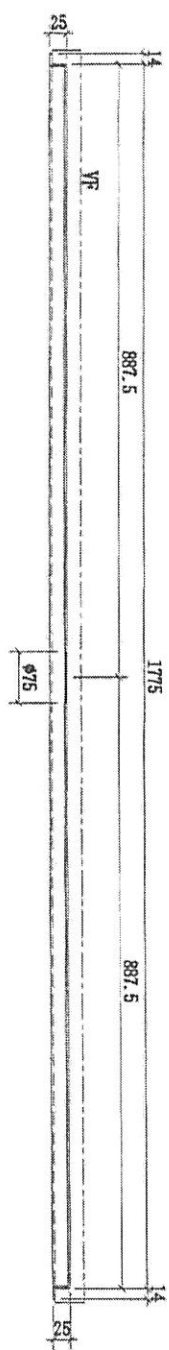
工程號 J-852 地盤 亞皆老街/天花

AB WP

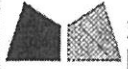


序號	物料編號	數量	使用位置	樓層
1	275-4103-L2-02	8	J852-SD-ALC-4103	11/(3F~6F)
2	275-4203-L2-02	9	J852-SD-ALC-4203	T2/(3F~6F)
3	275-4204-L2-02	9	J852-SD-ALC-4204	T2/(3F~6F)
4	275-4304-L2-02	8	J852-SD-ALC-4304	T3/(3F~6F)
5	275-4305-L2-02	8	J852-SD-ALC-4305	T3/(3F~6F)

UCT 8092615C-3



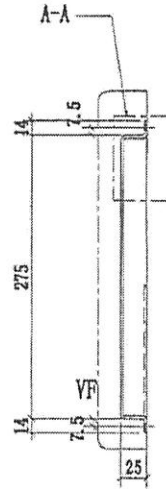
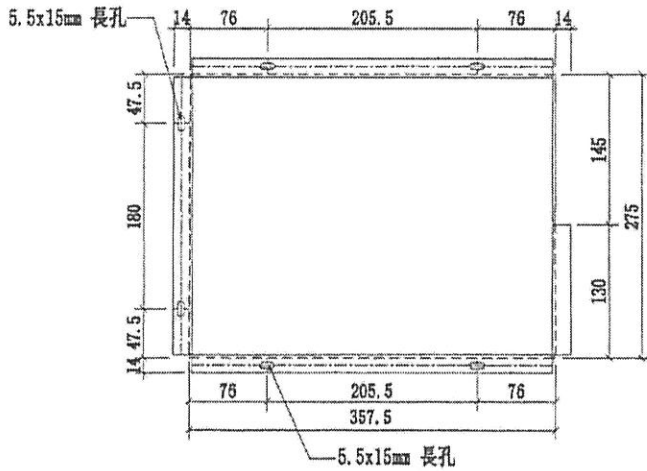
名稱	4103天花鋁板加工圖	制圖	CJM	2020.10.15	修改
材料	3mm 厚鋁板	復核	SHUI	2020.10.20	日期
顏色	UCT201498XL(A)-3	批準			圖號 275-4103-L2-02



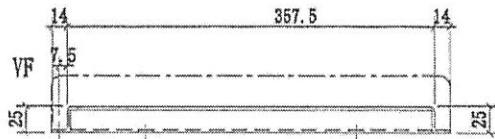
美特鋁質有限公司
MIDI Aluminium Fabricator Ltd.

工程號 J-852 地盤 亞答老街/天花

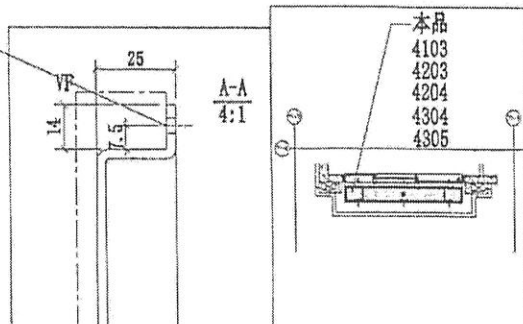
序號	物料編號	數量	使用位置	樓層
1	275-4103-L2-03	3	J852-SD-ALC-4103	T1/(3F~6F)
2	275-4203-L2-03	3	J852-SD-ALC-4203	T2/(3F~6F)
3	275-4204-L2-03	3	J852-SD-ALC-4204	T2/(3F~6F)
4	275-4304-L2-03	3	J852-SD-ALC-4304	T3/(3F~6F) 5/F
5	275-4305-L2-03	3	J852-SD-ALC-4305	T3/(3F~6F) 5/F



AB WP



5.5x15mm 長孔



VLT 809261 SC-3

名稱	4103天花鋁板加工圖	製圖	CJM	2020.10.15	修改		
材料	3mm 厚鋁板	復核	SHUI	2020.10.20	日期		
顏色	UCT201498XL(A)-3	批准			圖號	275-4103-L2-03	