

工程指示 / 要求簡箋(E.I.)

工程指示編號：EI / 3204 / 21

修改版次：A

工程編號：J - 852

工程名稱：亞皆老街中電

工程項目：天花 T3,5/F 樣板層補板

收件人：生統

發件人：Ant Yeung

日期：24/03/2021

要求提供 / 確認 事項：

- | | | |
|------------------------------------|-------------------------------------|-------------------------------|
| <input type="checkbox"/> 初步鋁料 B.M. | <input type="checkbox"/> 加工拆圖，然後生產 | <input type="checkbox"/> 尺寸表 |
| <input type="checkbox"/> 正式鋁料 B.M. | <input type="checkbox"/> 技術上資料 / 指示 | <input type="checkbox"/> 報價 |
| <input type="checkbox"/> 配件 B.M. | <input type="checkbox"/> 樣辦或貨品說明書 | <input type="checkbox"/> 分判合約 |

內容：

A 版：已修改加工圖

請按加工圖生產鋁板送地盤安裝

現場遺失鋁板

謝謝

請在 2021.03.31 前完成上列要求。

附：1 頁加工圖

以上項目為：

- 原合約工程包 原合約工程加 / 減賬 新工程報價

分發東莞各部門：

- () 生產技術總監 連附件 () 技術部 連附件 () 生產部 連附件 () 機械設計部 連附件
 () 採購部 連附件 (✓) 生產統籌部 連附件 指 () 小羅 & 清 連附件
 () 質檢部 連附件 () 會計部 連附件 () 報關組 連附件 () 其他 _____ 連附件

分發其他分判：

- (v) 水洪 連附件

分發香港各部門：

- () 行政部 連附件 () 會計部 連附件 () 統籌部 連附件 (✓) 工程部地盤科文 連附件 祥哥
 () 採購部 連附件 () QS 部 連附件 () 維修部 連附件 () 其他 _____ 連附件

傳遞編號：

HK 643 / 21

發件人簽署：

項目經理簽署：

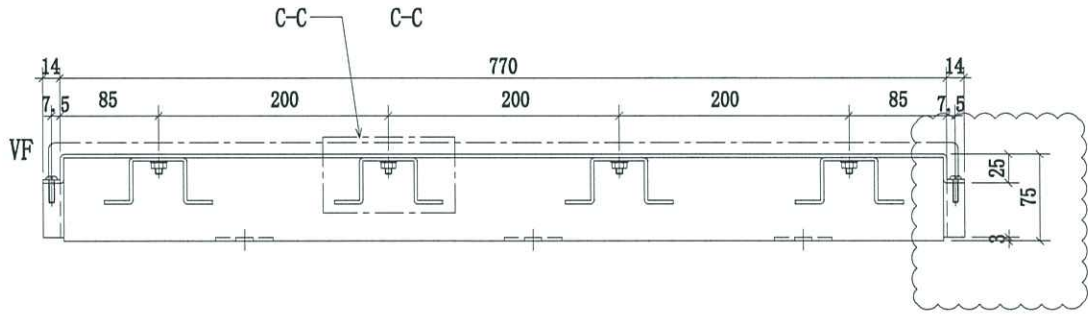
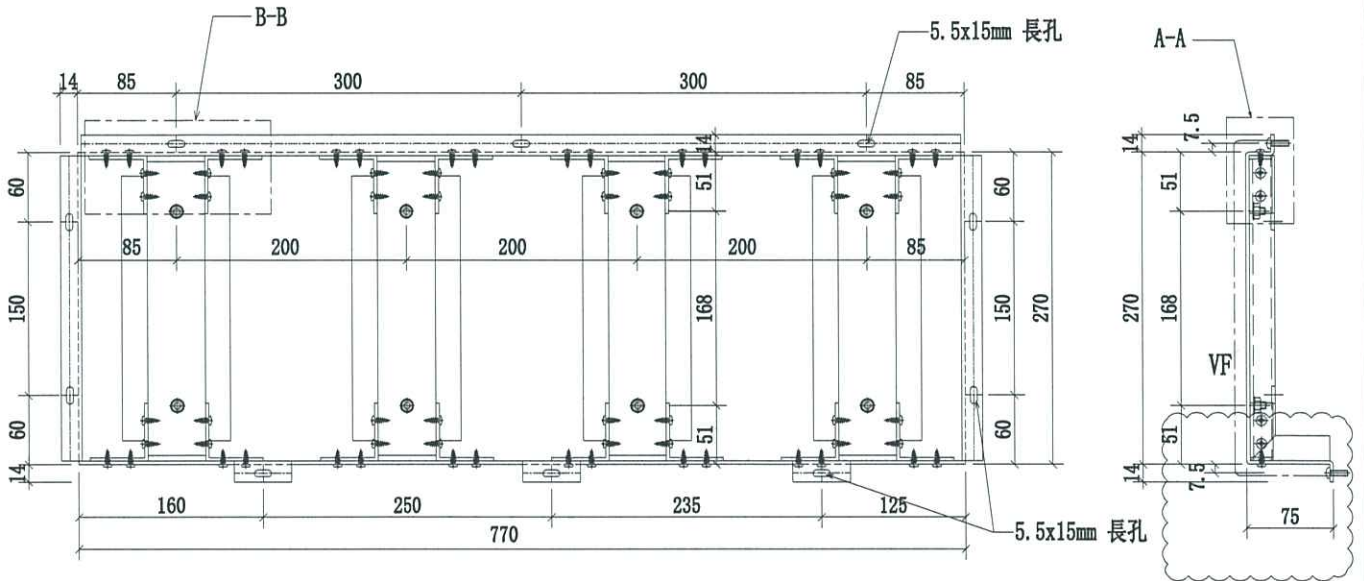
ei3204A

美特鋁質有限公司
MIDI Aluminium Fabricator Ltd.

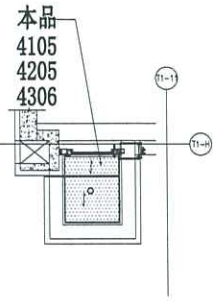
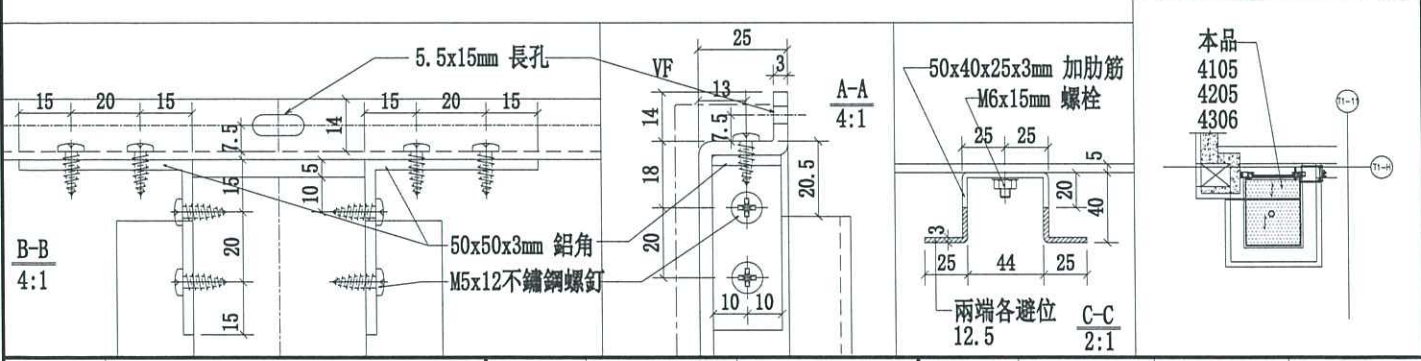
序號	物料編號	數量	使用位置	樓層
1	327.5-4105-L2-02	3	J852-SD-ALC-4105	T1/(3F~6F)
2	327.5-4205-L2-02	3	J852-SD-ALC-4205	T2/(3F~6F)
3	327.5-4306-L2-02	<u>13</u>	J852-SD-ALC-4306	T3/(3F~6F)

工程號 J-852 地盤 亞皆老街/天花

5/F



Cup



名稱	4105天花鋁板加工圖	制圖	CJM	2020.10.15	修改	A
材料	3mm 厚鋁板	復核	SHUI	2020.10.20	日期	2021.03.23
顏色	UCT201498XL(A)-3	批准			圖號	327.5-4105-L2-02