

工程指示 / 要求簡箋(E.I.)

工程指示編號：EI / 3203 / 21

修改版次：E

工程編號：J - 852

工程名稱：亞皆老街中電

工程項目：後裝窗+雀網 (大貨) (T1- T3: 22-23/F)

收件人：生統

發件人：Ant Yeung

日期：10/05/2021

要求提供 / 確認 事項：

- | | | |
|------------------------------------|-------------------------------------|-------------------------------|
| <input type="checkbox"/> 初步鋁料 B.M. | <input type="checkbox"/> 加工拆圖，然後生產 | <input type="checkbox"/> 尺寸表 |
| <input type="checkbox"/> 正式鋁料 B.M. | <input type="checkbox"/> 技術上資料 / 指示 | <input type="checkbox"/> 報價 |
| <input type="checkbox"/> 配件 B.M. | <input type="checkbox"/> 樣辦或貨品說明書 | <input type="checkbox"/> 分判合約 |

內容：

E 版：已修改 23W10/ T1A/ T3A 生窗框料避位。

D 版：已修正 22W7/ T2A/B 的玻璃線長度。

C 版：已修改反拍線。

B 版：已修改百頁框底去水孔及扇撐避位。

A 版：已修改 22W7/T2A/B #1 組裝圖

請按加工圖生產 T1-T3: 22-23/F 後裝窗+雀網送地盤用。 T3 優先生產

請在 2021.05.15 前完成上列要求。

附：2頁加工圖

以上項目為：

- 原合約工程包 原合約工程加 / 減賬 新工程報價

分發東莞各部門：

- | | | | |
|--|---|--|--|
| <input type="checkbox"/> 生產技術總監 <input type="checkbox"/> 連附件 | <input type="checkbox"/> 技術部 <input type="checkbox"/> 連附件 | <input type="checkbox"/> 生產部 <input type="checkbox"/> 連附件 | <input type="checkbox"/> 機械設計部 <input type="checkbox"/> 連附件 |
| <input type="checkbox"/> 採購部 <input type="checkbox"/> 連附件 | <input checked="" type="checkbox"/> 生產統籌部 <input type="checkbox"/> 連附件 <i>梅</i> | <input type="checkbox"/> 小羅&清 <input type="checkbox"/> 連附件 | |
| <input type="checkbox"/> 質檢部 <input type="checkbox"/> 連附件 | <input type="checkbox"/> 會計部 <input type="checkbox"/> 連附件 | <input type="checkbox"/> 報關組 <input type="checkbox"/> 連附件 | <input type="checkbox"/> 其他 _____ <input type="checkbox"/> 連附件 |

分發其他分判：

- (v) 水洪 連附件

分發香港各部門：

- | | | | |
|---|--|---|--|
| <input type="checkbox"/> 行政部 <input type="checkbox"/> 連附件 | <input type="checkbox"/> 會計部 <input type="checkbox"/> 連附件 | <input type="checkbox"/> 統籌部 <input type="checkbox"/> 連附件 | <input checked="" type="checkbox"/> 工程部地盤科文 <input type="checkbox"/> 連附件 <i>祥哥</i> |
| <input type="checkbox"/> 採購部 <input type="checkbox"/> 連附件 | <input type="checkbox"/> QS 部 <input type="checkbox"/> 連附件 | <input type="checkbox"/> 維修部 <input type="checkbox"/> 連附件 | <input type="checkbox"/> 其他 _____ <input type="checkbox"/> 連附件 |

傳遞編號：

HK 1028/21

發件人簽署：

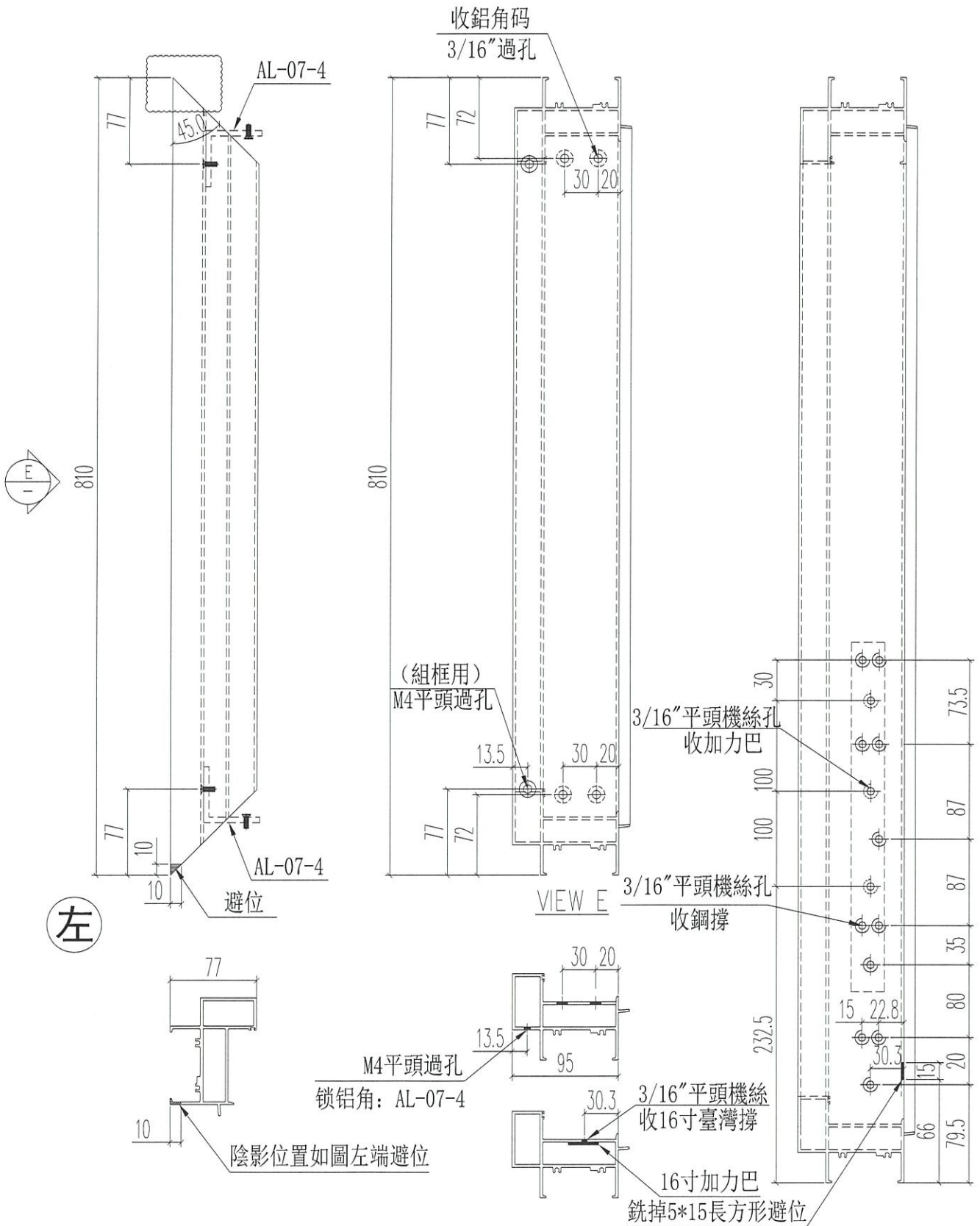
項目經理簽署：



美特鋁質 有限公司
MIDI Aluminium Fabricator Ltd.

工程號 J852 地盤 亞皆老街

窗號	尺寸 (MM)	數量 (支)	備註
23W10/T1A	810	1	
23W10/T3A	810	1	
合計:		2	



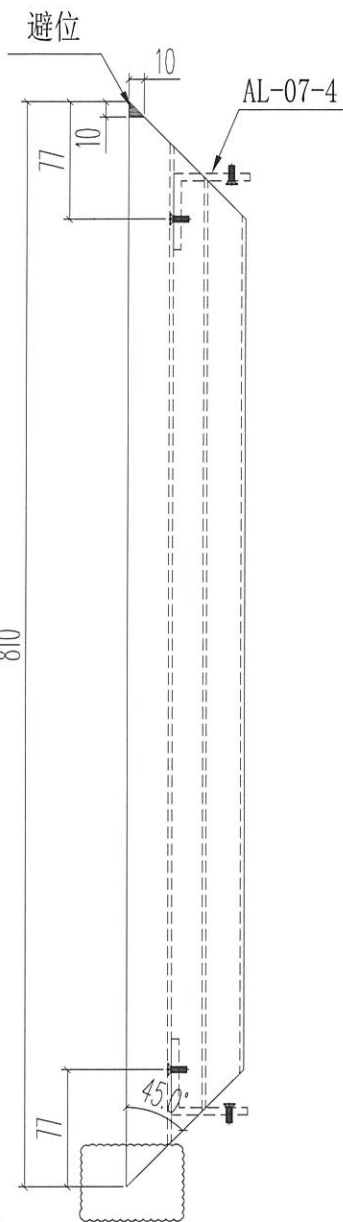
名稱	生窗頂框	制圖	Ivan	2020.09.08	修改	A	
材料	X85844	復核	WHS		日期	2021.05.10	
顏色	UCT806812XL-3	批准			圖號	IW05-25	



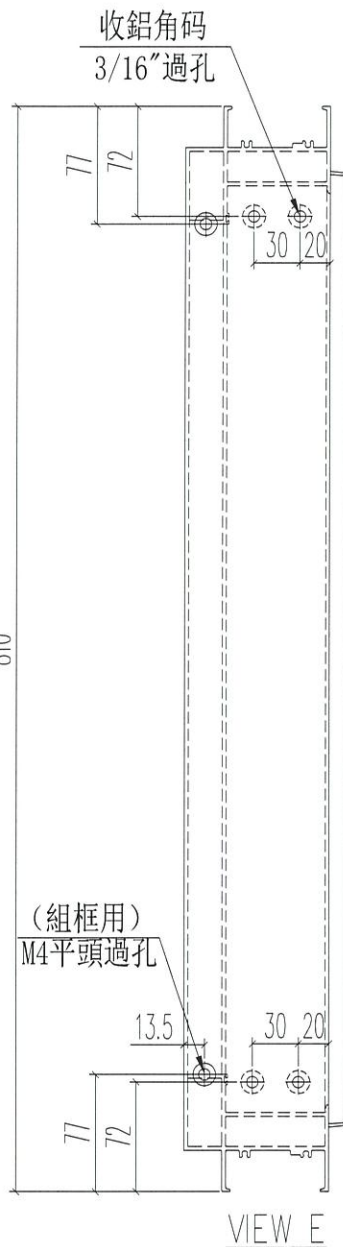
美特鋁質 有限公司
MIDI Aluminium Fabricator Ltd.

工程號 J852 地盤 亞皆老街

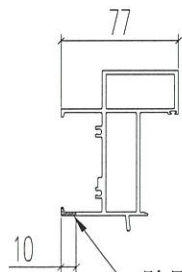
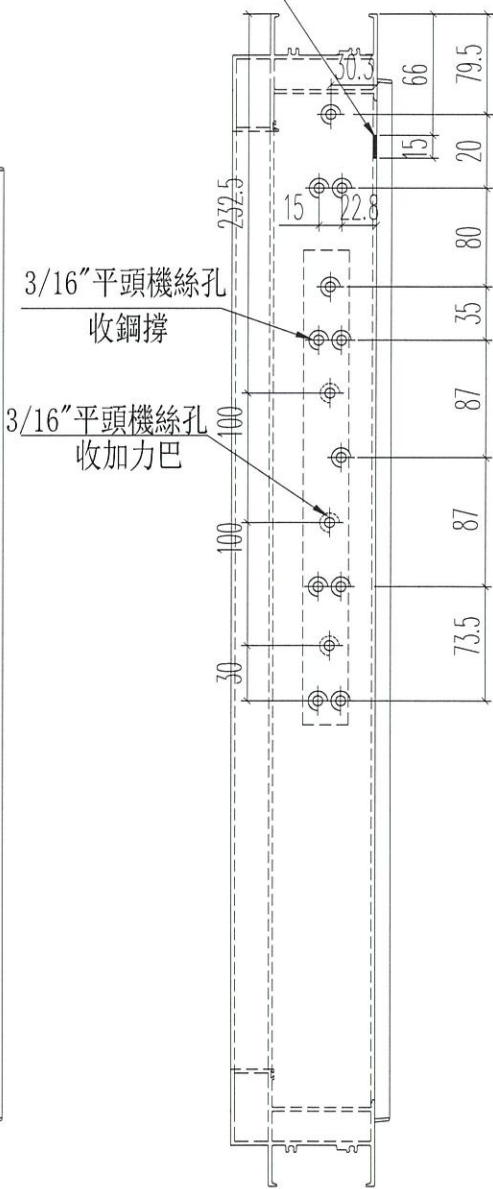
窗號	尺寸 (MM)	數量 (支)	備註
23W10/T1A	810	1	
23W10/T3A	810	1	
合計:		2	



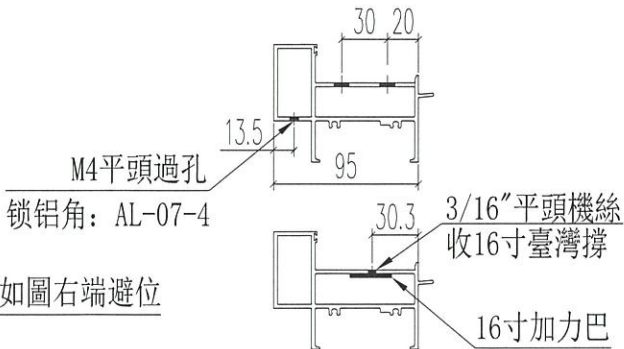
左



銑掉5*15長方形避位



陰影位置如圖右端避位



名稱	生窗頂框	制圖	Ivan	2020.09.08	修改	A	
材料	X85844	復核	WHS		日期	2021.05.10	
顏色	UCT806812XL-3	批准			圖號	IW05-26	