

工程指示 / 要求簡箋(E.I.)

工程指示編號：EI / 3203 / 21

修改版次：A

工程編號：J - 852

工程名稱：亞皆老街中電

工程項目：後裝窗+雀網 (大貨) (T1- T3: 22-23/F)

收件人：生統

發件人：Ant Yeung

日期：31/03/2021

要求提供 / 確認 事項：

- |                                    |                                     |                               |
|------------------------------------|-------------------------------------|-------------------------------|
| <input type="checkbox"/> 初步鋁料 B.M. | <input type="checkbox"/> 加工拆圖，然後生產  | <input type="checkbox"/> 尺寸表  |
| <input type="checkbox"/> 正式鋁料 B.M. | <input type="checkbox"/> 技術上資料 / 指示 | <input type="checkbox"/> 報價   |
| <input type="checkbox"/> 配件 B.M.   | <input type="checkbox"/> 樣辦或貨品說明書   | <input type="checkbox"/> 分判合約 |

內容：

**A 版: 已修改 22W7/T2A/B #1 組裝圖**

**請按加工圖生產 T1-T3: 22-23/F 後裝窗+雀網送地盤用. T3 優先生產**

請在 2021.04.07 前完成上列要求。

附：2 頁組裝圖

以上項目為：

- 原合約工程包                       原合約工程加 / 減賬                       新工程報價

分發東莞各部門：

- |  |   |  |  |
|--|---|--|--|
| <input type="checkbox"/> 生產技術總監 <input type="checkbox"/> 連附件 | <input type="checkbox"/> 技術部 <input type="checkbox"/> 連附件                         | <input type="checkbox"/> 生產部 <input type="checkbox"/> 連附件  | <input type="checkbox"/> 機械設計部 <input type="checkbox"/> 連附件    |
| <input type="checkbox"/> 採購部 <input type="checkbox"/> 連附件    | <input checked="" type="checkbox"/> 生產統籌部 <input checked="" type="checkbox"/> 連附件 | <input type="checkbox"/> 小羅&清 <input type="checkbox"/> 連附件 |  |
| <input type="checkbox"/> 質檢部 <input type="checkbox"/> 連附件    | <input type="checkbox"/> 會計部 <input type="checkbox"/> 連附件                         | <input type="checkbox"/> 報關組 <input type="checkbox"/> 連附件  | <input type="checkbox"/> 其他 _____ <input type="checkbox"/> 連附件 |

分發其他分判：

- 水洪  連附件

分發香港各部門：

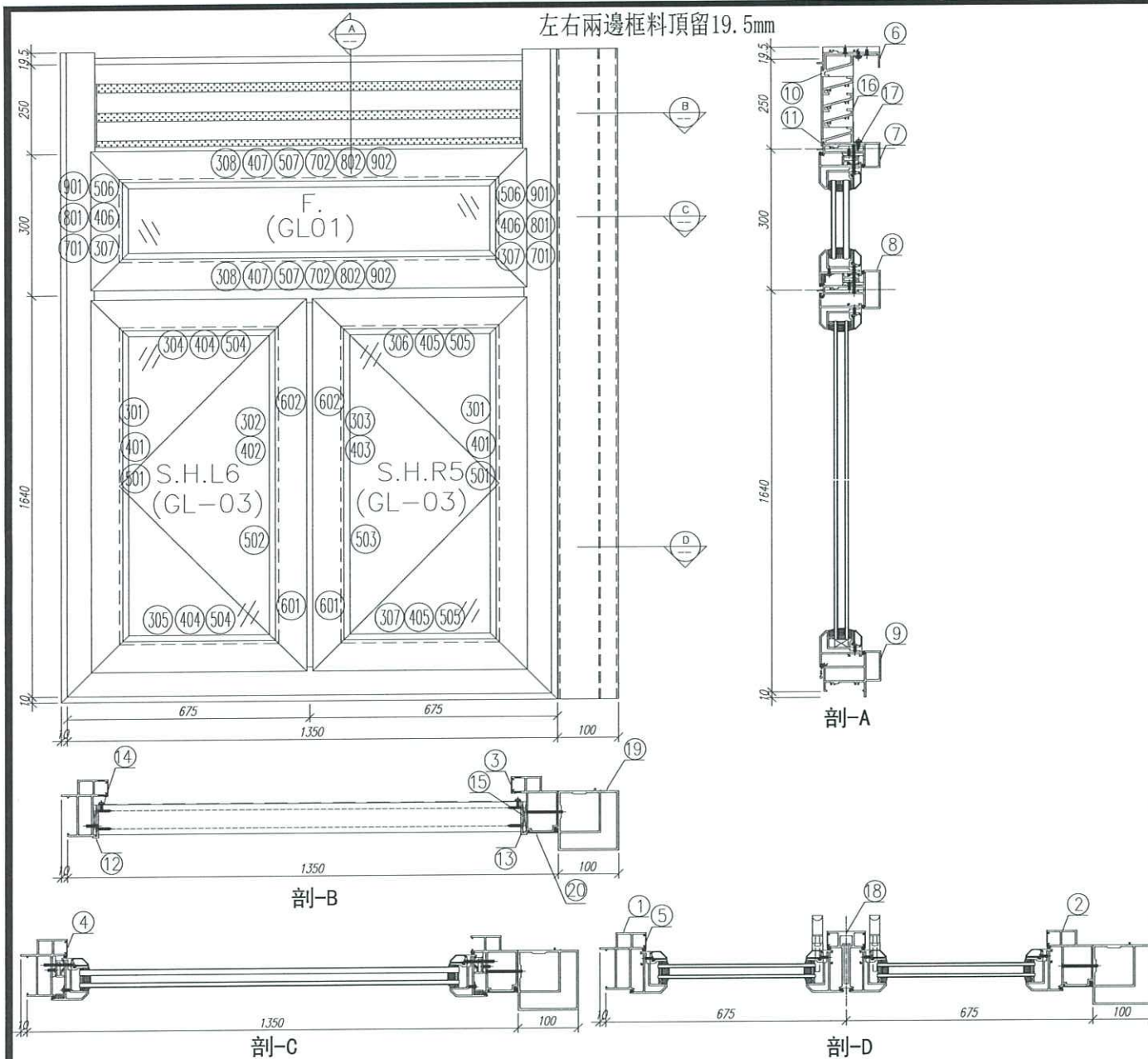
- |   |  |   |  |    |
|---|--|---|--|----|
| <input type="checkbox"/> 行政部 <input type="checkbox"/> 連附件 | <input type="checkbox"/> 會計部 <input type="checkbox"/> 連附件  | <input type="checkbox"/> 統籌部 <input type="checkbox"/> 連附件 | <input type="checkbox"/> 工程部地盤科文 <input type="checkbox"/> 連附件  | 祥哥 |
| <input type="checkbox"/> 採購部 <input type="checkbox"/> 連附件 | <input type="checkbox"/> QS 部 <input type="checkbox"/> 連附件 | <input type="checkbox"/> 維修部 <input type="checkbox"/> 連附件 | <input type="checkbox"/> 其他 _____ <input type="checkbox"/> 連附件 |    |

傳遞編號：

HK 681 / 21

發件人簽署：

項目經理簽署：



左右兩邊框料頂留19.5mm

剖-A

剖-B

剖-C

剖-D

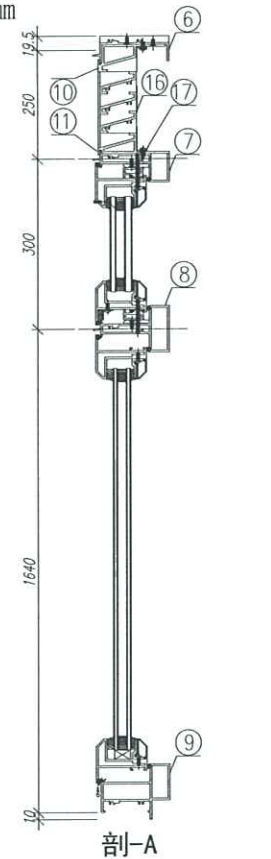
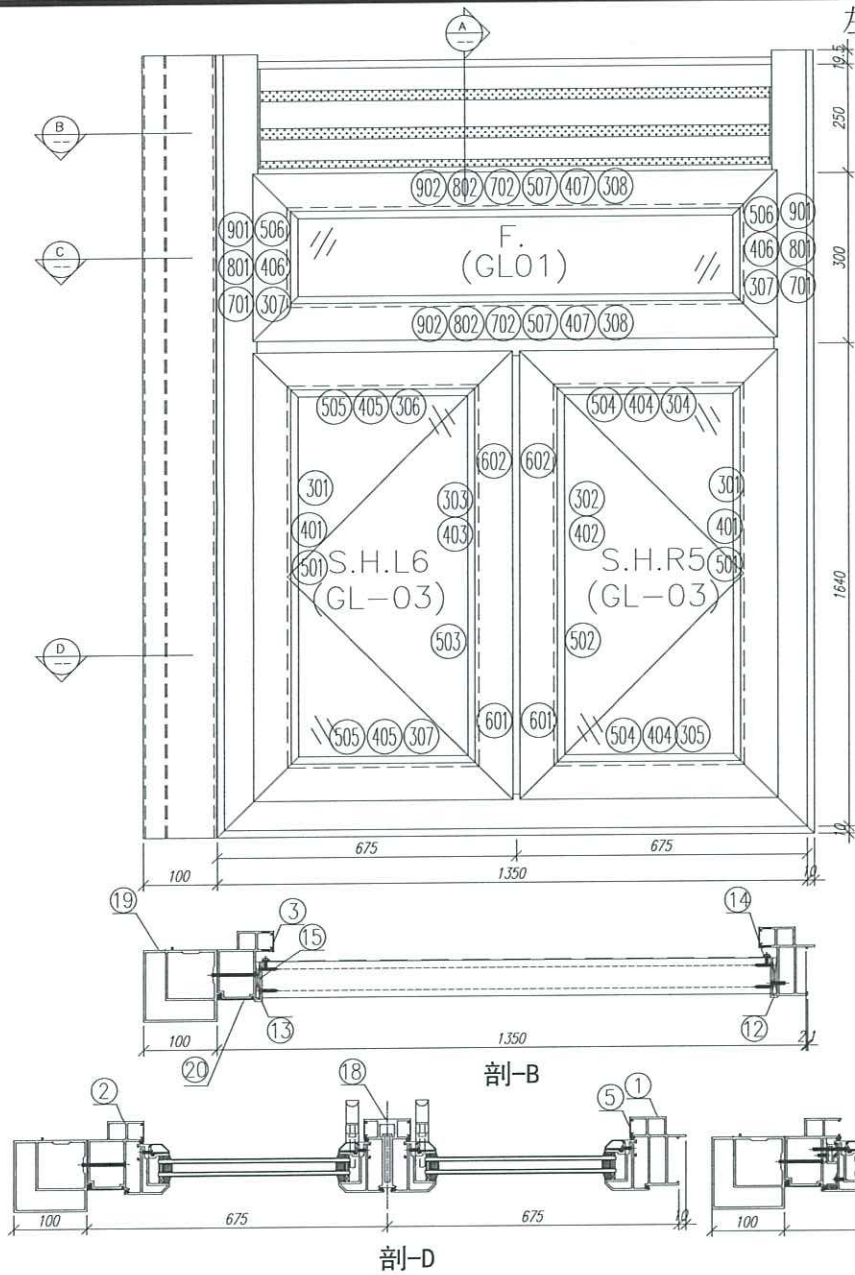
序號	材料編號	材料名稱	加工圖號	長度 L(MM)	單位	幅數	
						單樑	小計
1	X85842	窗邊左框(室外看)	IW05-36L	2219.5	支	1	1
2	X85760	窗邊右框(室外看)	IW05-36R	2219.5	支	1	1
3	X85764	窗拍蓋	直口開料	243.5	支	2	2
4	X85764	窗拍蓋	直口開料	235	支	2	2
5	X85764	窗拍蓋	直口開料	1540	支	4	4
6	X85844	窗頂框	IW05-01	1262	支	1	1
7	X85775	上樓下樓中橫	IW05-37	1262	支	1	1
8	X85775	上樓下生中橫	IW05-38	1262	支	1	1
9	X85843	生窗底框	IW05-39	1360	支	1	1
10	X85840	百頁框頂	IW05-07	1261	支	1	1
11	X85839	百頁框底	IW05-08	1261	支	1	1
12	20*56*10*3mm	百頁五金鉸折角	IW05-AL04	203.6	支	1	1
13	20*56*10*3mm	百頁五金鉸折角	IW05-AL05	203.6	支	1	1
14	15*1.6mm巴	雀仔網壓巴	IW05-10a	230.5	支	2	2
15	50*5mm巴	百頁玉墊巴	IW05-09a	180	支	2	2
16	X85838	百葉片	直口開料	1237.5	支	3	3
17	15*1.6mm巴	雀仔網壓巴	IW05-10a	1237.5	支	2	2
18	X85773	生窗中企框	IW05-10	1591	支	1	1
19	X85770	生窗轉角中企通	IW05-11	2214.5	支	1	1
20	X85819	生窗主企框外蓋	IW05-AL06	2209.5	支	1	1
如下為生玉料							
301	X85767	生窗五金	IW06-19	1595	支	2	2
302	X85767	生窗五金/拉手	IW06-20	1595	支	1	1
303	X85767	生窗玉底/拉手	IW06-21	1595	支	1	1
304	X85767	生窗玉頂	IW06-04	630	支	1	1
305	X85767	生窗玉底	IW06-05	630	支	1	1
306	X85767	生窗玉頂	IW06-04	620	支	1	1
307	X85767	生窗玉底	IW06-05	620	支	1	1
401	X85834	玻璃夾角企	IW07-01	1521	支	2	2
402	X85834	玻璃夾角企/拉手	IW07-18	1521	支	1	1
403	X85834	玻璃夾角企/拉手	IW07-19	1521	支	1	1
404	X85834	玻璃夾角橫	IW07-01	505	支	2	2
405	X85834	玻璃夾角橫	IW07-01	495	支	2	2
501	X85768	玻璃線企	直口開料	1521	支	2	2
502	X85768	玻璃線企/拉手	IW07-20	1521	支	1	1
503	X85768	玻璃線企/拉手	IW07-21	1521	支	1	1
504	X85768	玻璃線橫	斜口開料	525	支	2	2
505	X85768	玻璃線橫	斜口開料	515	支	2	2
601	X85824	多鎖點拉巴	IW06-06	150	支	2	2
602	X85824	多鎖點拉巴	IW06-06	1208	支	2	2
如下為生雙槓玉料							
307	X85767	生窗五金	IW06-07	290	支	2	2
308	X85767	生窗玉槓	IW06-07	1260	支	2	2
406	X85834	窗玻璃夾角企	IW07-06	165	支	2	2
407	X85834	窗玻璃夾角橫	IW07-06	1186	支	2	2
506	X85768	窗玻璃線企	斜口開料	185	支	2	2
507	X85768	窗玻璃線橫	直口開料	1186	支	2	2
701	X85785	生窗雙槓玉扣企(玉)	IW07-07	230	支	2	2
702	X85785	生窗雙槓玉扣橫(玉)	IW07-07	1200	支	2	2
801	X85786	生窗雙槓玉扣企(框)	IW07-08	230	支	2	2
802	X85786	生窗雙槓玉扣橫(框)	IW07-08	1200	支	2	2
901	15*13*1.6角	搖膠角企	IW07-09	270	支	2	2
902	15*13*1.6角	搖膠角橫	IW07-09	1240	支	2	2

數量: 1	材料: 詳見本圖附表	表面處理: UCT806812XL-3
制圖: IVAN	日期: 2020.09.07	校核: WSH
審核:	Rev: -	

**美特鋁質有限公司**  
 MIDI Aluminium Fabricator Ltd.

工程名稱: 亞皆老街 / IN-SITU WINDOW
圖名: 22W7/T2A #1組裝圖
圖號: 22W7/T2A #1 (22F)

左右兩邊框料頂留19.5mm



序號	材料編號	材料名稱	加工圖號	長度 L(MM)	單位	幅數	1	小計
						單樑		
1	X85842	窗邊左框 (室外看)	1W05-50L	2219.5	支	1	1	
2	X85760	窗邊右框 (室外看)	1W05-50R	2219.5	支	1	1	
3	X85764	窗拍蓋	直口開料	243.5	支	2	2	
4	X85764	窗拍蓋	直口開料	235	支	2	2	
5	X85764	窗拍蓋	直口開料	1540	支	4	4	
6	X85844	窗頂框	1W05-01	1262	支	1	1	
7	X85775	上百葉下樑中橫	1W05-37	1262	支	1	1	
8	X85775	上樑下生中橫	1W05-21	1262	支	1	1	
9	X85843	生窗底框	1W05-22	1360	支	1	1	
10	X85840	百頁框頂	1W05-07	1261	支	1	1	
11	X85849	百頁框底	1W05-08	1261	支	1	1	
12	20*56*19*3mm	百頁五金鉸折角	1W05-AL04	203.6	支	1	1	
13	20*56*19*3mm	百頁五金鉸折角	1W05-AL05	203.6	支	1	1	
14	15*L.6mm巴	雀仔鋼膠巴	1W05-10a	230.5	支	2	2	
15	50*5mm巴	百頁玉墊巴	1W05-09a	180	支	2	2	
16	X85838	百葉片	直口開料	1237.5	支	3	3	
17	15*L.6mm巴	雀仔鋼膠巴	1W01-10a	1237.5	支	2	2	
18	X85773	生窗中金框	1W05-10	1591	支	1	1	
19	X85770	生窗轉角中全通	1W05-41	2214.5	支	1	1	
20	X85819	生窗五金框外蓋	1W05-AL12	2209.5	支	1	1	

如下為生玉料

301	X85767	生窗五金	1W06-19	1595	支	2	2	
302	X85767	生窗五金/拉手	1W06-20	1595	支	1	1	
303	X85767	生窗玉底/拉手	1W06-21	1595	支	1	1	
304	X85767	生窗玉頂	1W06-04	630	支	1	1	
305	X85767	生窗玉底	1W06-05	630	支	1	1	
306	X85767	生窗玉頂	1W06-04	620	支	1	1	
307	X85767	生窗玉底	1W06-05	620	支	1	1	
401	X85834	玻璃夾角金	1W07-01	1521	支	2	2	
402	X85834	玻璃夾角金/拉手	1W07-18	1521	支	1	1	
403	X85834	玻璃夾角金/拉手	1W07-19	1521	支	1	1	
404	X85844	玻璃夾角橫	1W07-01	505	支	2	2	
405	X85834	玻璃夾角橫	1W07-01	495	支	2	2	
501	X85768	玻璃線金	直口開料	1521	支	2	2	
502	X85768	玻璃線金/拉手	1W07-20	1521	支	1	1	
503	X85768	玻璃線金/拉手	1W07-21	1521	支	1	1	
504	X85768	玻璃線橫	斜口開料	525	支	2	2	
505	X85768	玻璃線橫	斜口開料	515	支	2	2	
601	X85824	多鎖點拉巴	1W06-06	150	支	2	2	
602	X85824	多鎖點拉巴	1W06-06	1208	支	2	2	

如下為生變樑玉料

307	X85767	生窗五金	1W06-07	290	支	2	2	
308	X85767	生窗玉橫	1W06-07	1260	支	2	2	
406	X85834	窗玻璃夾角金	1W07-06	165	支	2	2	
407	X85834	窗玻璃夾角橫	1W07-06	1186	支	2	2	
506	X85768	窗玻璃線金	斜口開料	185	支	2	2	
507	X85768	窗玻璃線橫	直口開料	1186	支	2	2	
701	X85785	生窗變樑玉扣金 (玉)	1W07-07	230	支	2	2	
702	X85785	生窗變樑玉扣橫 (玉)	1W07-07	1200	支	2	2	
801	X85786	生窗變樑玉扣金 (框)	1W07-08	230	支	2	2	
802	X85786	生窗變樑玉扣橫 (框)	1W07-08	1200	支	2	2	
901	15*13*1.6角	擋膠角金	1W07-09	270	支	2	2	
902	15*13*1.6角	擋膠角橫	1W07-09	1240	支	2	2	

數量: 1	材料: 详见本图附表	表面处理: UCT806812XL-3
制图: IVAN	日期: 2020.11.02	校核: WSH
	审核:	Rev: -

美特鋁質有限公司  
MIDI Aluminium Fabricator Ltd.

工程名称: 亞皆老街 / IN-SITU WINDOW
图名: 22W7/T2B #1組裝圖
图号: 22W7/T2B #1 (22F)