

工程指示 / 要求簡箋(E.I.)

工程指示編號：EI / 3202 / 21

修改版次：A

工程編號：J - 852

工程名稱：亞皆老街中電

工程項目：趟門大貨-門框 (T1, T2, T3) (22-23/F)

收件人：生統

發件人：Ant Yeung

日期：09/04/2021

要求提供 / 確認 事項：

- | | | |
|------------------------------------|-------------------------------------|-------------------------------|
| <input type="checkbox"/> 初步鋁料 B.M. | <input type="checkbox"/> 加工拆圖，然後生產 | <input type="checkbox"/> 尺寸表 |
| <input type="checkbox"/> 正式鋁料 B.M. | <input type="checkbox"/> 技術上資料 / 指示 | <input type="checkbox"/> 報價 |
| <input type="checkbox"/> 配件 B.M. | <input type="checkbox"/> 樣辦或貨品說明書 | <input type="checkbox"/> 分判合約 |

內容：

及其數量

A 版：已更正 22W6/T2B 圖號。附上派窗表

請按加工圖生產 T1-T3 趟門門框供地盤特色層 (22-23/F)用。 T3 優先生產

因現場上料限制，趟門框不用一整套打紮包裝，框料分開散出，每條料貼標籤。上車時需要分樓層及單位放在一堆。

請在 2021.04.10 前完成上列要求。

附：1 頁派窗表+ 1 頁組裝圖

以上項目為：

- 原合約工程包 原合約工程加 / 減賬 新工程報價

原因：-

分發東莞各部門：

- | | | | |
|--|--|--|--|
| <input type="checkbox"/> 生產技術總監 <input type="checkbox"/> 連附件 | <input type="checkbox"/> 技術部 <input type="checkbox"/> 連附件 | <input type="checkbox"/> 生產部 <input type="checkbox"/> 連附件 | <input type="checkbox"/> 機械設計部 <input type="checkbox"/> 連附件 |
| <input type="checkbox"/> 採購部 <input type="checkbox"/> 連附件 | <input checked="" type="checkbox"/> 生產統籌部 <input type="checkbox"/> 連附件 | <input type="checkbox"/> 小羅&清 <input type="checkbox"/> 連附件 | |
| <input type="checkbox"/> 質檢部 <input type="checkbox"/> 連附件 | <input type="checkbox"/> 會計部 <input type="checkbox"/> 連附件 | <input type="checkbox"/> 報關組 <input type="checkbox"/> 連附件 | <input type="checkbox"/> 其他 _____ <input type="checkbox"/> 連附件 |

分發其他分判：

- (v) 水洪 連附件

分發香港各部門：

- | | | | |
|---|--|---|---|
| <input type="checkbox"/> 行政部 <input type="checkbox"/> 連附件 | <input type="checkbox"/> 會計部 <input type="checkbox"/> 連附件 | <input type="checkbox"/> 統籌部 <input type="checkbox"/> 連附件 | <input checked="" type="checkbox"/> 工程部地盤科文 <input type="checkbox"/> 連附件 祥哥 |
| <input type="checkbox"/> 採購部 <input type="checkbox"/> 連附件 | <input type="checkbox"/> QS 部 <input type="checkbox"/> 連附件 | <input type="checkbox"/> 維修部 <input type="checkbox"/> 連附件 | <input type="checkbox"/> 其他 _____ <input type="checkbox"/> 連附件 |

傳遞編號：

HK 735 / 21

發件人簽署：

項目經理簽署：

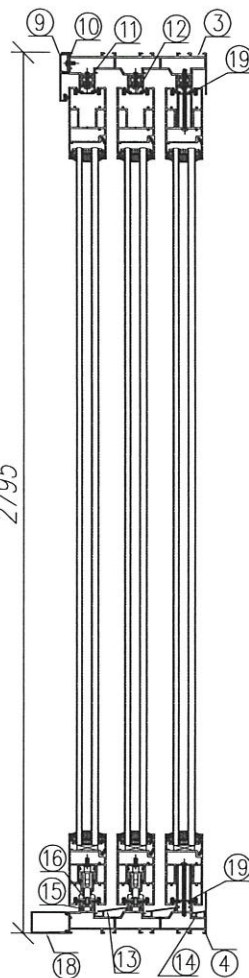
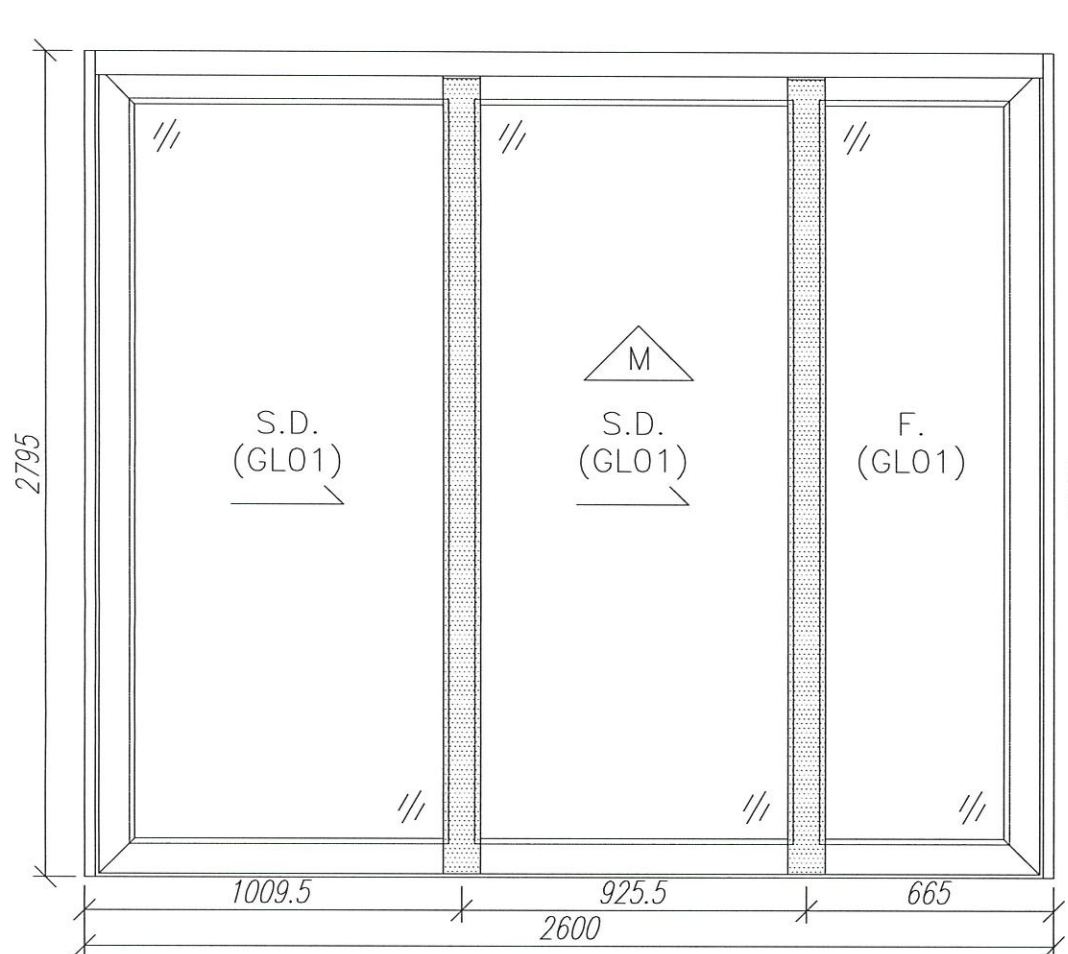
E13202A

J-852 (亞皆老街) 工程提升趟門項目之派窗表-T1~T3 (高層)

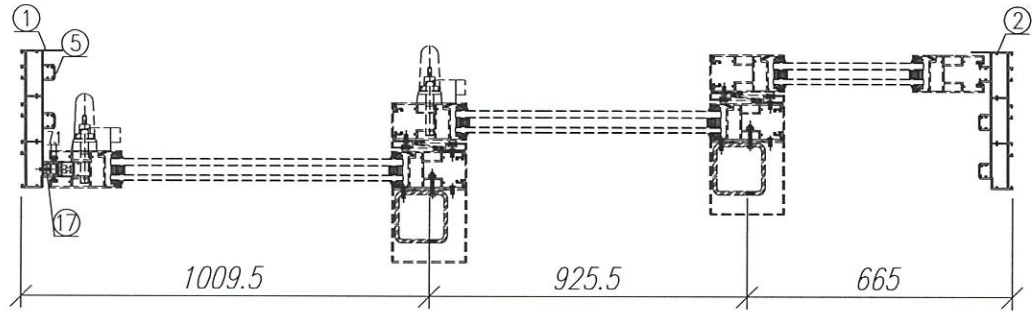
鋁窗 編號	座號	趟式	闊度 (mm)	高度 (mm)	單幅面積 (M ²)	總幅數 (幅)	總面積 (M ²)				
								22F	23F	幅數	面積
22W3/T1A	T1	三趟	2525	2795	7.06	1	7.06	1		1	7.06
23W3/T1A	T1	三趟	2525	2795	7.06	1	7.06		1	1	7.06
22W4/T1A	T1	四趟	6350	2805	17.81	1	17.81	1		1	17.81
23W4/T1A	T1	四趟	6350	2805	17.81	1	17.81		1	1	17.81
22W1/T1C	T1	二趟	2700	2830	7.64	1	7.64	1		1	7.64
23W1/T1C	T1	二趟	2700	2830	7.64	1	7.64		1	1	7.64
22W1/T2A	T2	四趟	3800	2805	10.66	1	10.66	1		1	10.66
22W6/T2A	T2	三趟	2600	2795	7.27	1	7.27	1		1	7.27
23W1/T2A	T2	四趟	6350	2805	17.81	1	17.81		1	1	17.81
23W12/T2A	T2	二趟	1900	2830	5.38	1	5.38		1	1	5.38
22W1/T2B	T2	四趟	3800	2805	10.66	1	10.66	1		1	10.66
22W6/T2B	T2	三趟	2600	2795	7.27	1	7.27	1		1	7.27
22W1/T2C	T2	二趟	2700	2830	7.64	1	7.64	1		1	7.64
23W1/T2C	T2	二趟	2700	2830	7.64	1	7.64		1	1	7.64
22W3/T3A	T3	三趟	2525	2795	7.06	1	7.06	1		1	7.06
23W3/T3A	T3	三趟	2525	2795	7.06	1	7.06		1	1	7.06
22W4/T3A	T3	四趟	6350	2805	17.81	1	17.81	1		1	17.81
23W4/T3A	T3	四趟	6350	2805	17.81	1	17.81		1	1	17.81
22W1/T3C	T3	二趟	2700	2830	7.64	1	7.64	1		1	7.64
23W1/T3C	T3	二趟	2700	2830	7.64	1	7.64		1	1	7.64

20 204 11 9 20 204.4

Received on 7/4/2021 (10:02)
wechat: 水浸



序號	材料編號	材料名稱	加工圖號	長度 L(MM)	單位	幅數	
						單樘	小計
1	X85879	趟門邊框料	G-SD03-01	2795	支	1	1
2	X85879	趟門邊框料	G-SD03-02R	2795	支	1	1
3	X85880	趟門頂框料	G-SD03-03a	2540	支	1	1
4	X85881	趟門底框料	G-SD03-04a	2540	支	1	1
5	X85913	趟門邊企蓋料	直口開料	2695	支	5	5
6	X85913	趟門邊企蓋料	直口開料	778.5	支	1	1
7	X85913	趟門邊企蓋料	直口開料	1612	支	1	1
8	X85913	趟門邊企蓋料	直口開料	234.5	支	1	1
9	X85885	趟門頂外蓋	直口開料	2600	支	1	1
10	X85886	趟門頂外蓋底座	G-SD03-05a	2600	支	1	1
11	X85887	趟門頂蓋底槽	G-SD03-06a	2510	支	3	3
12	X85913	趟門頂蓋封口片	直口開料	2510	支	2	2
13	X85888	趟門底防水蓋1	G-SD03-07a	2539	支	2	2
14	X85889	趟門底防水蓋2	G-SD03-08a	2539	支	1	1
15	X85890	趟門滑軌槽	直口開料	2539	支	3	3
16	X85891	趟門滑軌槽	直口開料	2539	支	3	3
17	X85887	趟門企外蓋底槽	G-SD03-09	2695	支	1	1
18	X85878	趟門底外蓋	G-SD03-10a	2600	支	1	1
19	X85913	趟門頂蓋封口片	G-SD03-11a	2510	支	2	2



厚板 = W6/T2B
 ↓ AK板

數量: 1	材料: 詳見本圖附表	表面處理: UCT806812XL-3	 美特鋁質有限公司 MIDI Aluminium Fabricator Ltd.	工程名稱: 亞皆老街 / 后裝門	
製圖: Ivan	日期: 2021.01.29	校核: -		修改: 2021.04.07	Rev: A

Received on 7/4/2021 (10:02)
 wechat: 永洪