

工程指示 / 要求簡箋(E.I.)

工程指示編號：EI / 3197 / 21

修改版次：G

工程編號：J - 852

工程名稱：亞皆老街上中電

工程項目：露台鋁板 C 單位 地盤用鋁板 大貨 (T1-T3) (2-23/F)

收件人：生統

發件人：Ant Yeung

日期：16/08/2021

要求提供 / 確認 事項：

- | | | |
|------------------------------------|-------------------------------------|-------------------------------|
| <input type="checkbox"/> 初步鋁料 B.M. | <input type="checkbox"/> 加工拆圖，然後生產 | <input type="checkbox"/> 尺寸表 |
| <input type="checkbox"/> 正式鋁料 B.M. | <input type="checkbox"/> 技術上資料 / 指示 | <input type="checkbox"/> 報價 |
| <input type="checkbox"/> 配件 B.M. | <input type="checkbox"/> 樣辦或貨品說明書 | <input type="checkbox"/> 分判合約 |

內容：

G 版：放行 ACD-C52,C57,C62,C66 出貨

F 版：因 C UP 現場出現+10mm 石矢公差，此 EI 先暫停出貨 ACD-C52, C57, C62, C66 其中 15 層數量，待通知。EI3156 現生產 T3: 共 15 層 C UP 露台鋁板。

E 版：補回修鋁料平頭孔放樣，不撞加力骨。

請按加工圖生產 T1-T3: 2-23/F 的露台鋁板 (C 單位)。 T3 優先出貨，10 層一批生產

請與 EI3198 的鋁料於廠一起組裝，送地盤用。 軒仔收

EI3002-3002E 已生產 T1-T3: 3-6/F 的數量

請在 2021.08.17 前完成上列要求。

附：

以上項目為：

- 原合約工程包 原合約工程加 / 減賬 新工程報價

原因：-

分發東莞各部門：

- () 生產技術總監 連附件 () 技術部 連附件 () 生產部 連附件 () 機械設計部 連附件
 () 採購部 連附件 () 生產統籌部 連附件 楊 () 小羅 & 清 連附件
 () 質檢部 連附件 () 會計部 連附件 () 報關組 連附件 () 其他 楊榮輝 連附件

分發其他分判：

- (v) 水洪 連附件

分發香港各部門：

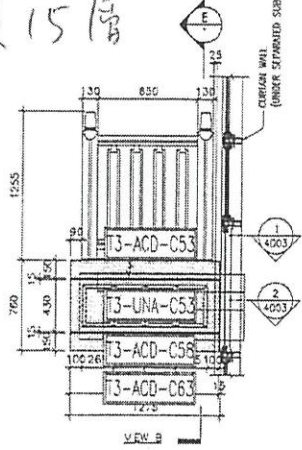
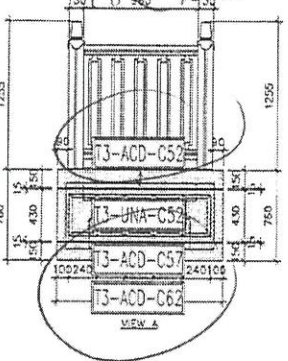
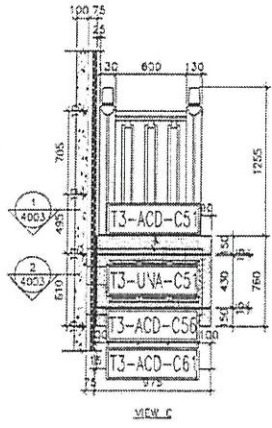
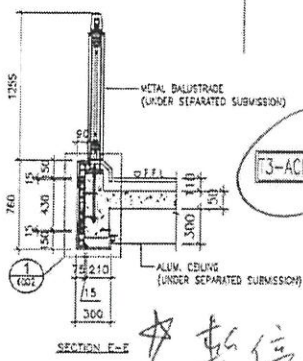
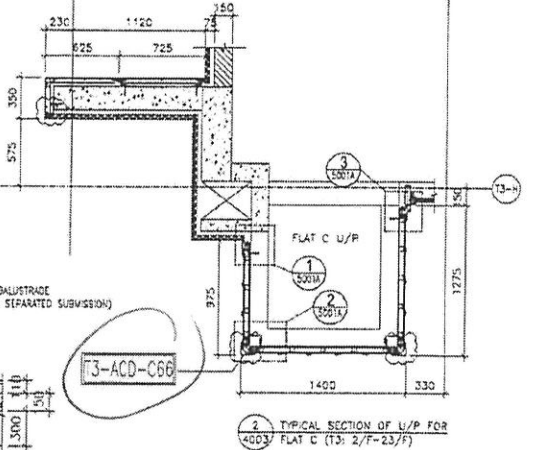
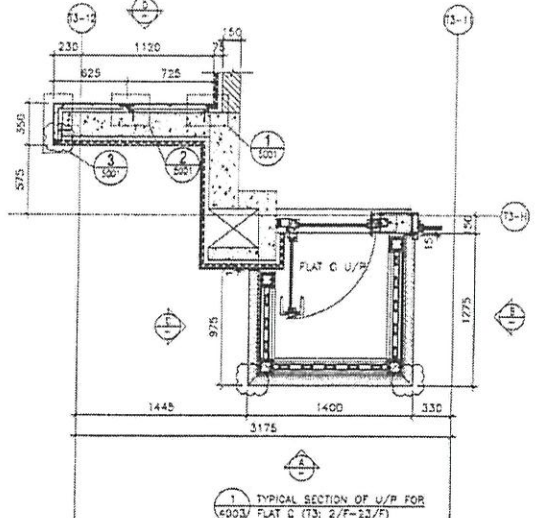
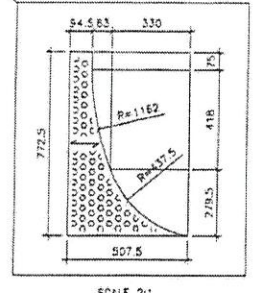
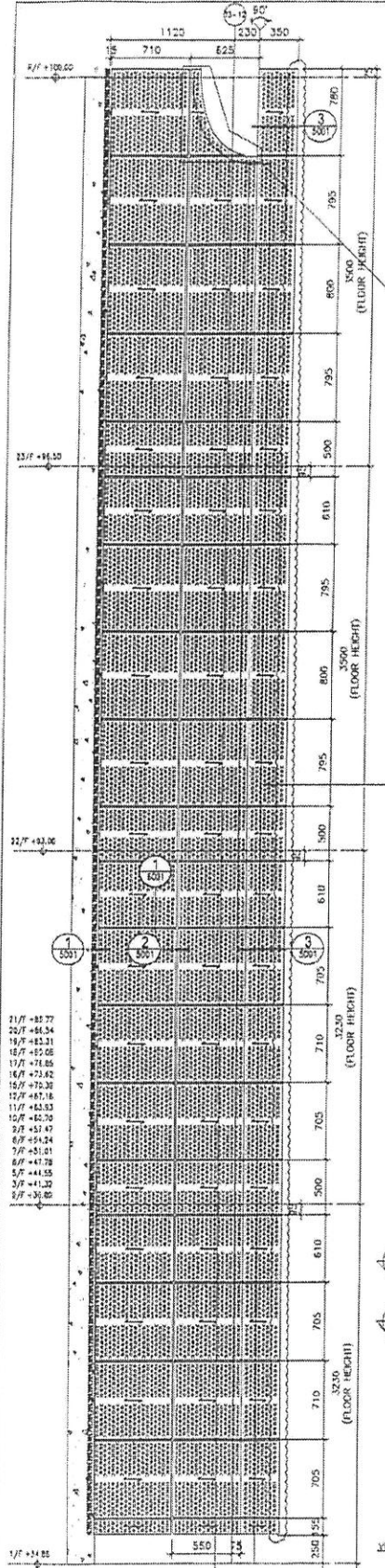
- () 行政部 連附件 () 會計部 連附件 () 統籌部 連附件 林哥 () 工程部地盤科文 連附件 祥哥
 () 採購部 連附件 () QS 部 連附件 () 維修部 連附件 () 其他 _____ 連附件

傳遞編號：

HK 1632 / 21

發件人簽署：

項目經理簽署：



T3 C UP

★ 暫停出貨共15層
待通知

<p>DATE: 12-MAY-20</p> <p>SCALE: 1:40</p> <p>DRAWN BY: LHM</p> <p>CHECKED BY: FHW</p>	<p>PROJECT: PROSPECTO RESIDENTIAL DEVELOPMENT</p> <p>CLIENT: HONG KONG DEVELOPMENT COMPANY LIMITED</p> <p>DESIGNER: HOKU KAI & ASSOCIATES</p> <p>PROJECT LOCATION: 1/F</p>	<p>DATE: 12-MAY-20</p> <p>SCALE: 1:40</p> <p>DRAWN BY: LHM</p> <p>CHECKED BY: FHW</p>	<p>PROJECT: PROSPECTO RESIDENTIAL DEVELOPMENT</p> <p>CLIENT: HONG KONG DEVELOPMENT COMPANY LIMITED</p> <p>DESIGNER: HOKU KAI & ASSOCIATES</p> <p>PROJECT LOCATION: 1/F</p>	<p>DATE: 12-MAY-20</p> <p>SCALE: 1:40</p> <p>DRAWN BY: LHM</p> <p>CHECKED BY: FHW</p>	<p>PROJECT: PROSPECTO RESIDENTIAL DEVELOPMENT</p> <p>CLIENT: HONG KONG DEVELOPMENT COMPANY LIMITED</p> <p>DESIGNER: HOKU KAI & ASSOCIATES</p> <p>PROJECT LOCATION: 1/F</p>	<p>DATE: 12-MAY-20</p> <p>SCALE: 1:40</p> <p>DRAWN BY: LHM</p> <p>CHECKED BY: FHW</p>	<p>PROJECT: PROSPECTO RESIDENTIAL DEVELOPMENT</p> <p>CLIENT: HONG KONG DEVELOPMENT COMPANY LIMITED</p> <p>DESIGNER: HOKU KAI & ASSOCIATES</p> <p>PROJECT LOCATION: 1/F</p>
---------------------------------------------------------------------------------------	--------------------------------------------------------------------------------------------------------------------------------------------------------------------------------	---------------------------------------------------------------------------------------	--------------------------------------------------------------------------------------------------------------------------------------------------------------------------------	---------------------------------------------------------------------------------------	--------------------------------------------------------------------------------------------------------------------------------------------------------------------------------	---------------------------------------------------------------------------------------	--------------------------------------------------------------------------------------------------------------------------------------------------------------------------------

From A

EG-DWG3

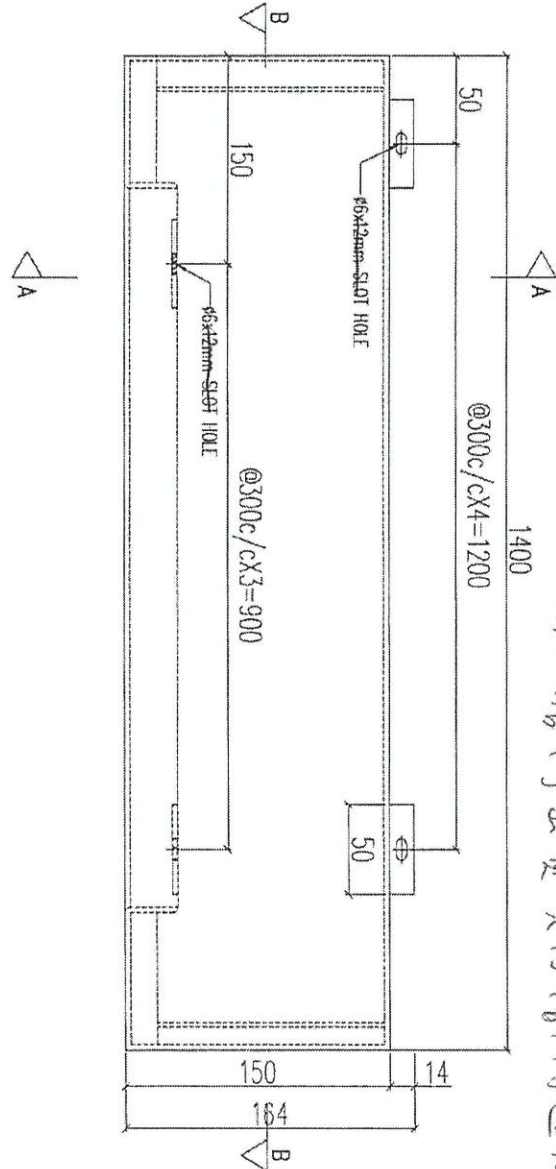
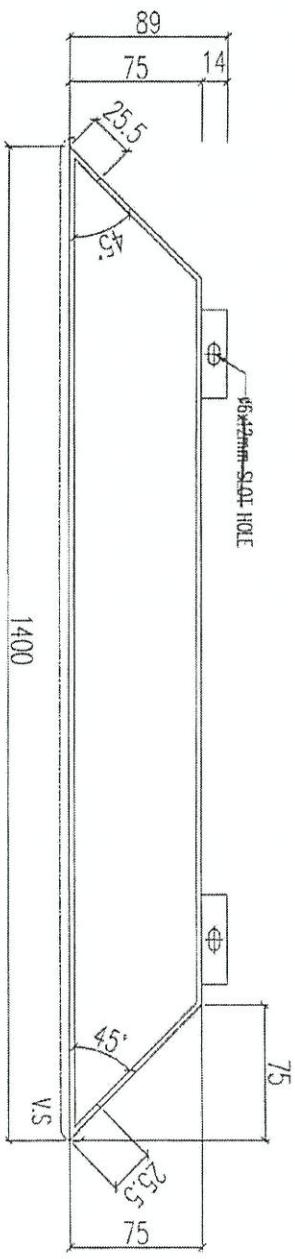
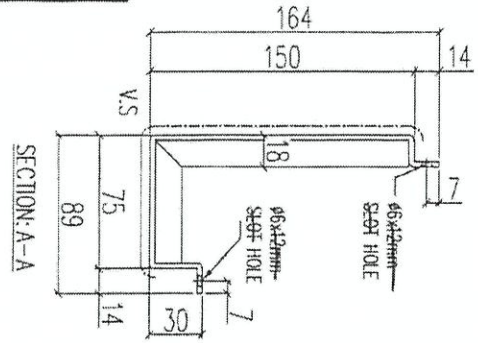


美特鋁質 有限公司
MIDI Aluminium Fabricator Ltd.

工程號	J852	地盤	亞皆老街
-----	------	----	------



說明：—— 為噴塗面



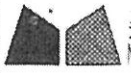
序號	物料編號	數量	使用位置	樓層
01	I1-ACD-C57	16	見派位圖	2F/7~23F
02	I2-ACD-C57	16	見派位圖	2F/7~23F
03	I3-ACD-C57	16	見派位圖	2F/7~23F

★ 物料出貨共15層, 待通知

名稱	鋁板加工圖	制圖	LHR	2021.03.8	修改	
材料	3mm THK. ALUM. CLADDING	復核	-	-	日期	
顏色	UCT201498XL(A)-3	批准			圖號	J852-ACA-ACD-C57

From A

EG-DWG3

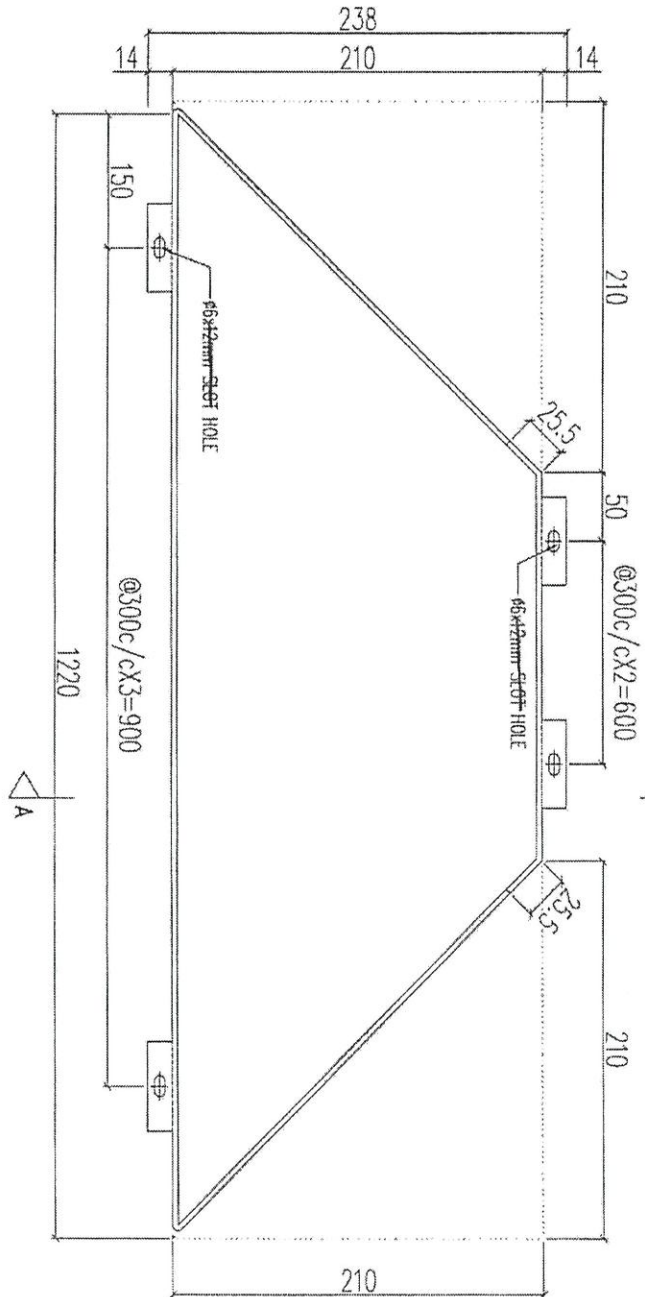
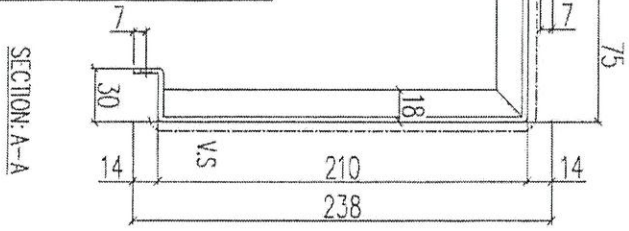


美特鋁質 有限公司
MIDI Aluminium Fabricator Ltd.

工程號 J852 地盤 亞答老街



說明：—— 為噴塗面



★ 軌行出貨共15層，待通六

序號	物料編號	數量	使用位置	樓層
01	T1-ACD-C62	16	見派位圖	2F/7~23F
02	T2-ACD-C62	16	見派位圖	2F/7~23F
03	T3-ACD-C62	16	見派位圖	2F/7~23F

名稱	鋁板加工圖	制圖	LHR	2021.03.8	修改	
材料	3mm THK. ALUM. CLADDING	復核	-	-	日期	
顏色	UCT201498XL(A)-3	批准			圖號	J852-ACA-ACD-C62

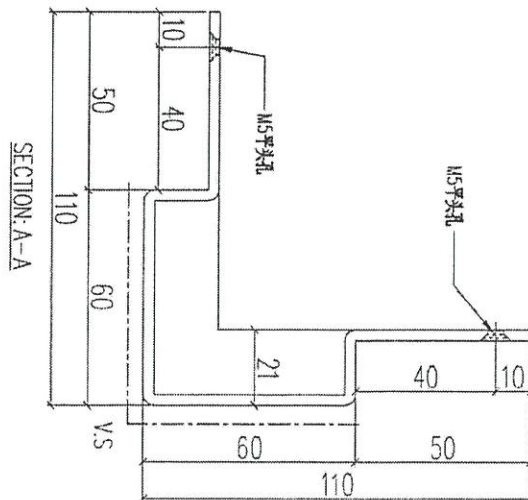
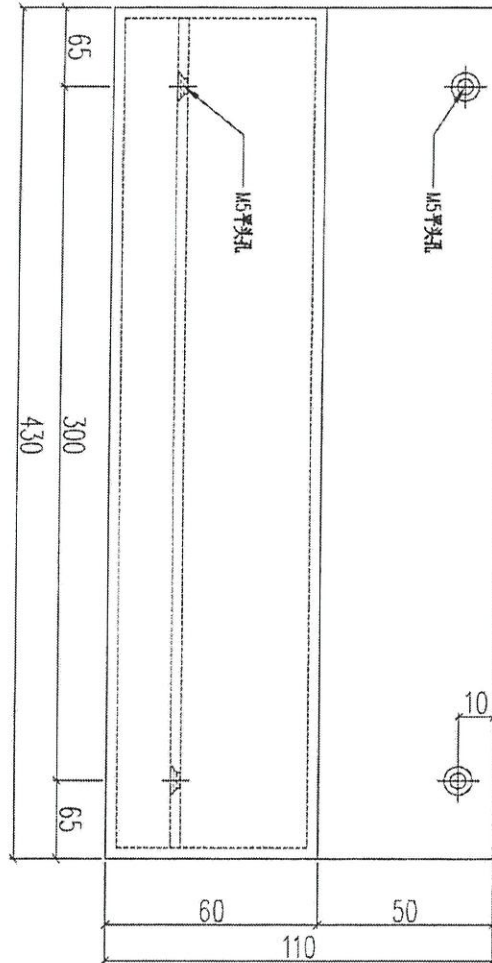
From pi 3197

EG-DWG3

美特鋁質 有限公司
MIDI Aluminium Fabricator Ltd.

工程號 J852 地盤 亞答老街

組裝用



★ 輪胎停止出貨共15層，
待通知

序號	物料編號	數量	使用位置
01	T1-ACD-C66	32	見派位圖
02	T2-ACD-C66	32	見派位圖
03	T3-ACD-C66	32	見派位圖

名稱	鋁板加工圖	制圖	LHR	2021.03.8	修改
材料	3mm 厚鋁板	復核	-	-	日期
顏色	-	批准			圖號 J852-ACA-ACD-C66