

工程指示 / 要求簡箋(E.I.)

工程指示編號：EI / 3197 / 21

修改版次：F

工程編號：J - 852

工程名稱：亞皆老街中電

工程項目：露台鋁板 C 單位 地盤用鋁板 大貨 (T1-T3) (2-23/F)

收件人：生統

發件人：Ant Yeung

日期：10/06/2021

要求提供 / 確認 事項：

- | | | |
|------------------------------------|-------------------------------------|-------------------------------|
| <input type="checkbox"/> 初步鋁料 B.M. | <input type="checkbox"/> 加工拆圖，然後生產 | <input type="checkbox"/> 尺寸表 |
| <input type="checkbox"/> 正式鋁料 B.M. | <input type="checkbox"/> 技術上資料 / 指示 | <input type="checkbox"/> 報價 |
| <input type="checkbox"/> 配件 B.M. | <input type="checkbox"/> 樣辦或貨品說明書 | <input type="checkbox"/> 分判合約 |

內容：

F 版：因 C UP 現場出現+10mm 石矢公差，此 EI 先暫停出貨 ACD-C52, C57, C62, C66 其中 15 層數量，待通知。EI3156 現生產 T3: 共 15 層 C UP 露台鋁板。

E 版：補回修鋁料平頭孔放樣，不撞加力骨。

D 版：附上派位表

C 版：按生產要求，40x40x3 鋁角 (AA-C52/ C53) 現改用鋁板摺。 D 版：此鋁角不在派位表內

B 版：已修改加工圖 ACD-C64

A 版：所有長孔要改為梗孔。顧問只接受梗孔

請按加工圖生產 T1-T3: 2-23/F 的露台鋁板 (C 單位)。 T3 優先出貨，10 層一批生產
請與 EI3198 的鋁料於廠一起組裝，送地盤用。 軒仔收

EI3002-3002E 已生產 T1-T3: 3-6/F 的數量

請在 2021.06.17 前完成上列要求。

附：1 頁位置圖+ 4 頁加工圖

以上項目為：

- 原合約工程包 原合約工程加 / 減賬 新工程報價

原因：-

分發東莞各部門：

- | | | | |
|--|--|--|--|
| <input type="checkbox"/> 生產技術總監 <input type="checkbox"/> 連附件 | <input type="checkbox"/> 技術部 <input type="checkbox"/> 連附件 | <input type="checkbox"/> 生產部 <input type="checkbox"/> 連附件 | <input type="checkbox"/> 機械設計部 <input type="checkbox"/> 連附件 |
| <input type="checkbox"/> 採購部 <input type="checkbox"/> 連附件 | <input checked="" type="checkbox"/> 生產統籌部 <input type="checkbox"/> 連附件 梅 | <input type="checkbox"/> 小羅 & 清 <input type="checkbox"/> 連附件 | |
| <input type="checkbox"/> 質檢部 <input type="checkbox"/> 連附件 | <input type="checkbox"/> 會計部 <input type="checkbox"/> 連附件 | <input type="checkbox"/> 報關組 <input type="checkbox"/> 連附件 | <input type="checkbox"/> 其他 楊榮輝 <input type="checkbox"/> 連附件 |

分發其他分判：

- 水洪 連附件

分發香港各部門：

- | | | | |
|---|--|--|---|
| <input type="checkbox"/> 行政部 <input type="checkbox"/> 連附件 | <input type="checkbox"/> 會計部 <input type="checkbox"/> 連附件 | <input type="checkbox"/> 統籌部 <input type="checkbox"/> 連附件 林哥 | <input checked="" type="checkbox"/> 工程部地盤科文 <input type="checkbox"/> 連附件 祥哥 |
| <input type="checkbox"/> 採購部 <input type="checkbox"/> 連附件 | <input type="checkbox"/> QS 部 <input type="checkbox"/> 連附件 | <input type="checkbox"/> 維修部 <input type="checkbox"/> 連附件 | <input type="checkbox"/> 其他 _____ <input type="checkbox"/> 連附件 |

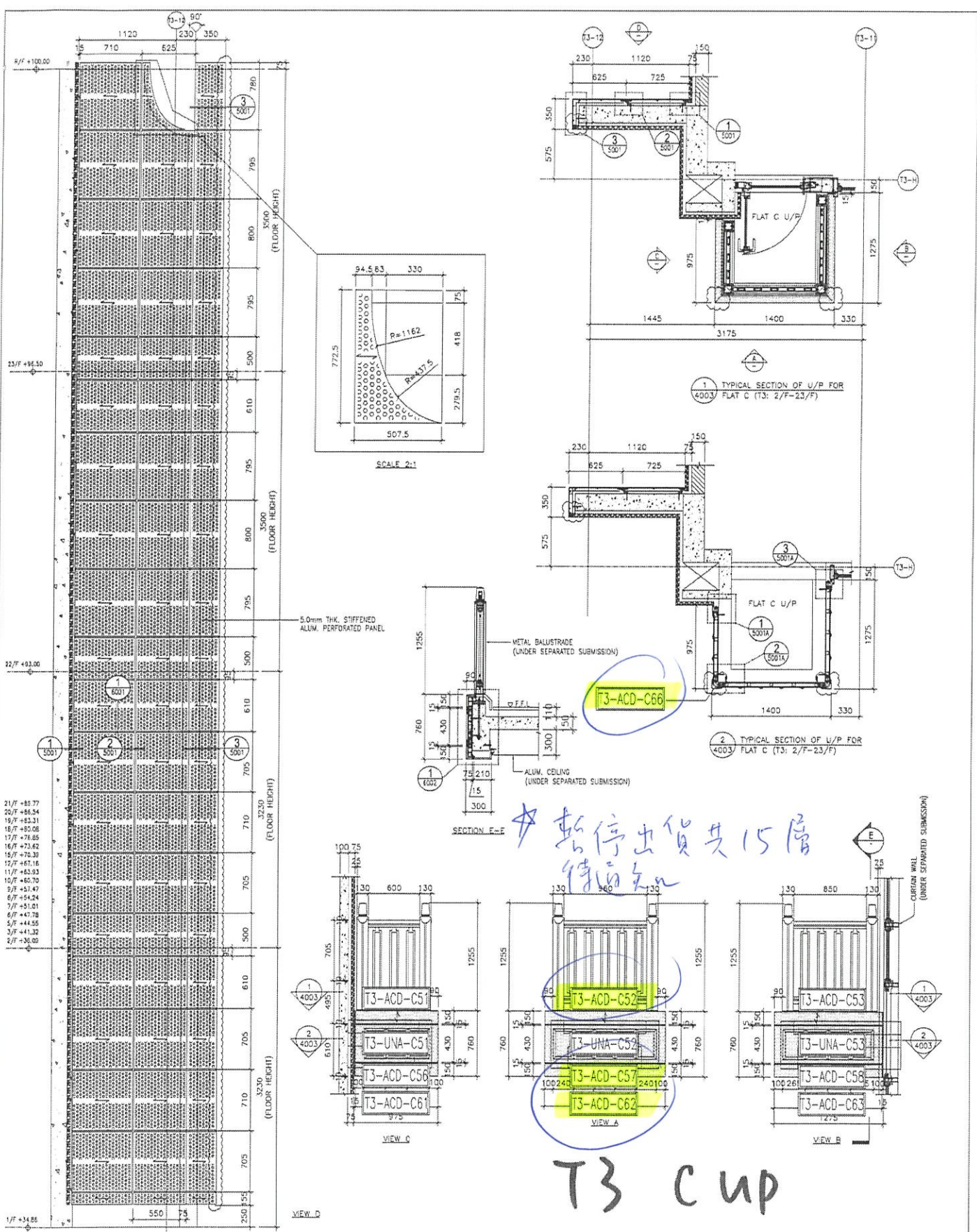
傳遞編號：

HK 1275/21

發件人簽署：

項目經理簽署：

(Handwritten signatures)



T3 C UP

<p>DATE: 12-ANV-20 DRAWN BY: LHR CHECKED BY: JMW SCALE: 1:40</p>	<p>PROJECT: PROPOSED RESIDENTIAL DEVELOPMENT AT 139 - 147 ARCADE STREET, NINGBO, 6005, 6035 R.P., 6036 R.P., 6037 R.P. & 6038 R.P.</p> <p>TITLE: PART ELEVATION PLAN & SECTION OF ALUM. & ACOUSTIC GLASSING FOR TOWER 3 T3A C U/P</p>	<p>JOB NO.: J-853</p>	<p>REVISIONS:</p> <table border="1"> <tr> <th>NO.</th> <th>DATE</th> <th>REVISION</th> </tr> <tr> <td>1</td> <td>20-1-2021</td> <td>ISSUED SHEET TO YOU, CONSULTANT</td> </tr> <tr> <td>2</td> <td>20-11-2020</td> <td>REVISION SHEET TO YOU, CONSULTANT</td> </tr> <tr> <td>3</td> <td>20-11-2020</td> <td>REVISION SHEET TO YOU, CONSULTANT</td> </tr> </table>	NO.	DATE	REVISION	1	20-1-2021	ISSUED SHEET TO YOU, CONSULTANT	2	20-11-2020	REVISION SHEET TO YOU, CONSULTANT	3	20-11-2020	REVISION SHEET TO YOU, CONSULTANT	<p>NOTE:</p> <ol style="list-style-type: none"> ALL DIMENSIONS ARE IN mm. ALL DIMENSIONS ARE TAKEN FROM OUTSIDE FACE UNLESS SPECIFIED OTHERWISE. ALL DIMENSIONS TO BE VERIFIED ON SITE. <p>LEGEND:</p> <ul style="list-style-type: none"> ① REFER MARK NO. ② REFER SHEET NO. 1. FILL -- FINISHED FLOOR LEVEL. 2. SILL -- FINISHED FLOOR LEVEL. 3. @ -- REVISIONS. 4. [] ALUM. THK. ALUM. GLASSING. 5. [] 5.0mm THK. STIFFENED ALUM. PERFORATED PANEL. 	<p>STRUCTURAL ENGINEER:</p> <p>ARUP</p>	<p>MECHANICAL ENGINEER:</p> <p>MEYERHARDT</p>	<p>ARCHITECT:</p> <p>ACC</p> <p>REGISTERED ARCHITECTS</p>	<p>CLIENT:</p>	<p>DATE:</p>	<p>JOB REF.:</p>
NO.	DATE	REVISION																				
1	20-1-2021	ISSUED SHEET TO YOU, CONSULTANT																				
2	20-11-2020	REVISION SHEET TO YOU, CONSULTANT																				
3	20-11-2020	REVISION SHEET TO YOU, CONSULTANT																				

From A

EG-DWG3

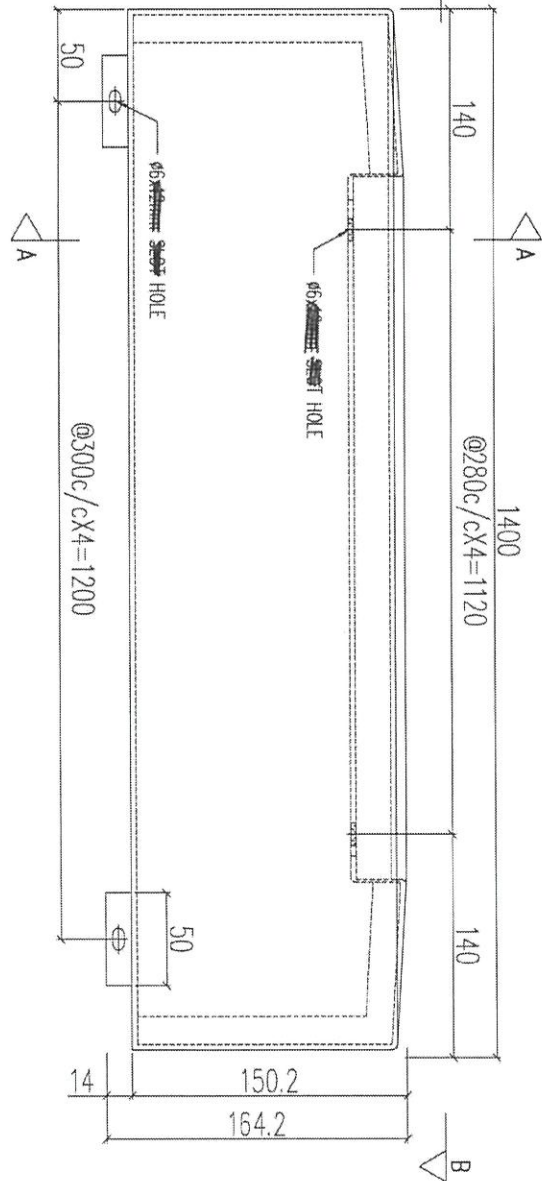
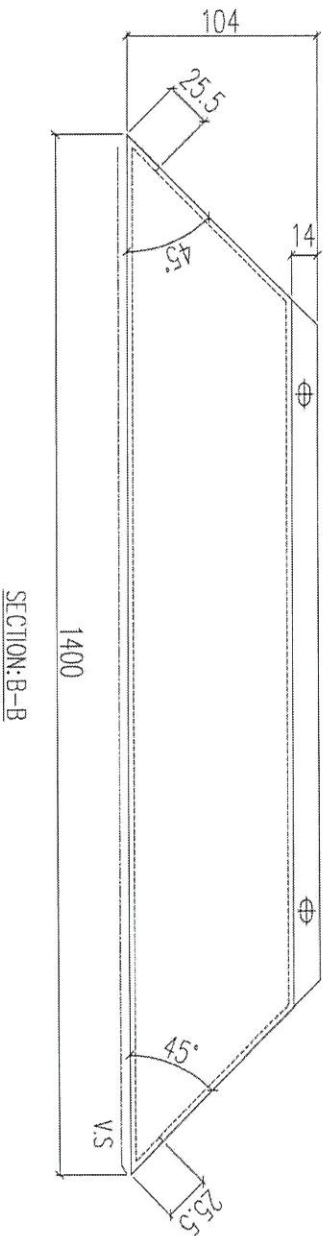
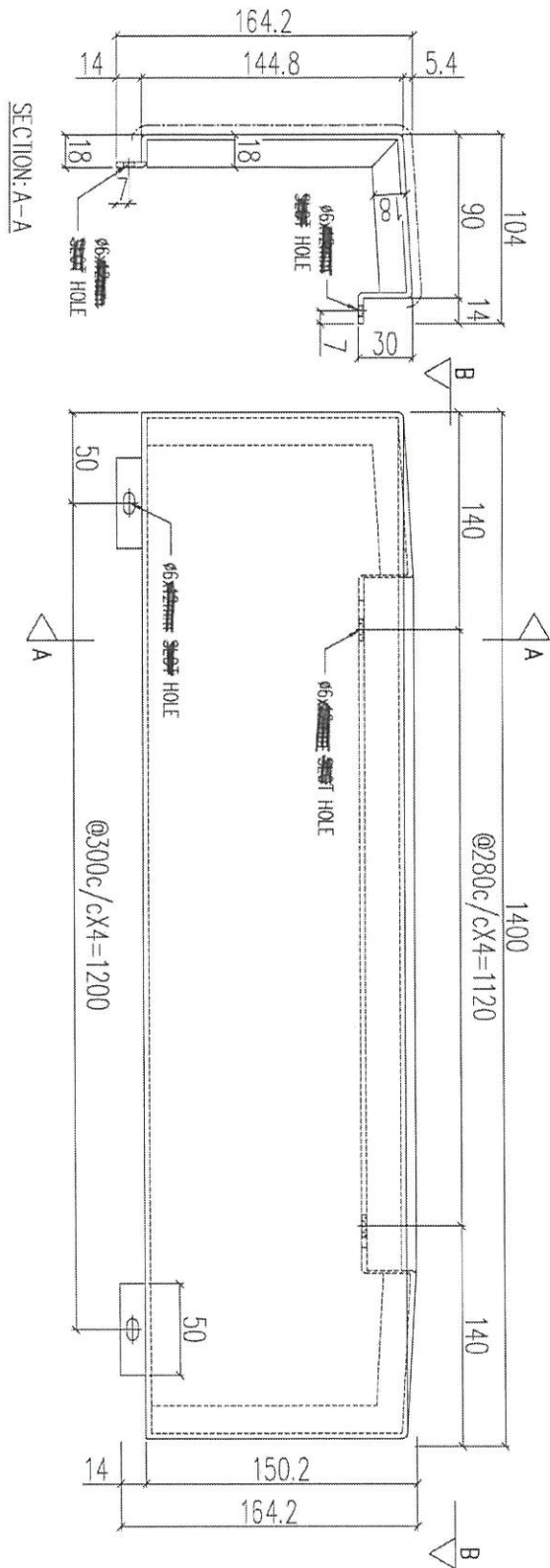


美特鋁質 有限公司
MIDI Aluminium Fabricator Ltd.

工程號	J852	地盤	亞皆老街
-----	------	----	------

送地盤

說明：—— 為噴塗面



★新停出貨共15層，待通知

序號	物料編號	數量	使用位置	樓層
01	T1-ACD-C52	16	見派位圖	2F/7~23F
02	T2-ACD-C52	16	見派位圖	2F/7~23F
03	T3-ACD-C52	16	見派位圖	2F/7~23F

名稱	鋁板加工圖	制圖	LHR	2021.03.8	修改	
材料	3mm THK. ALUM. CLADDING	復核	-	-	日期	
顏色	UCT201498XL(A)-3	批准			圖號	J852-ACA-ACD-C52

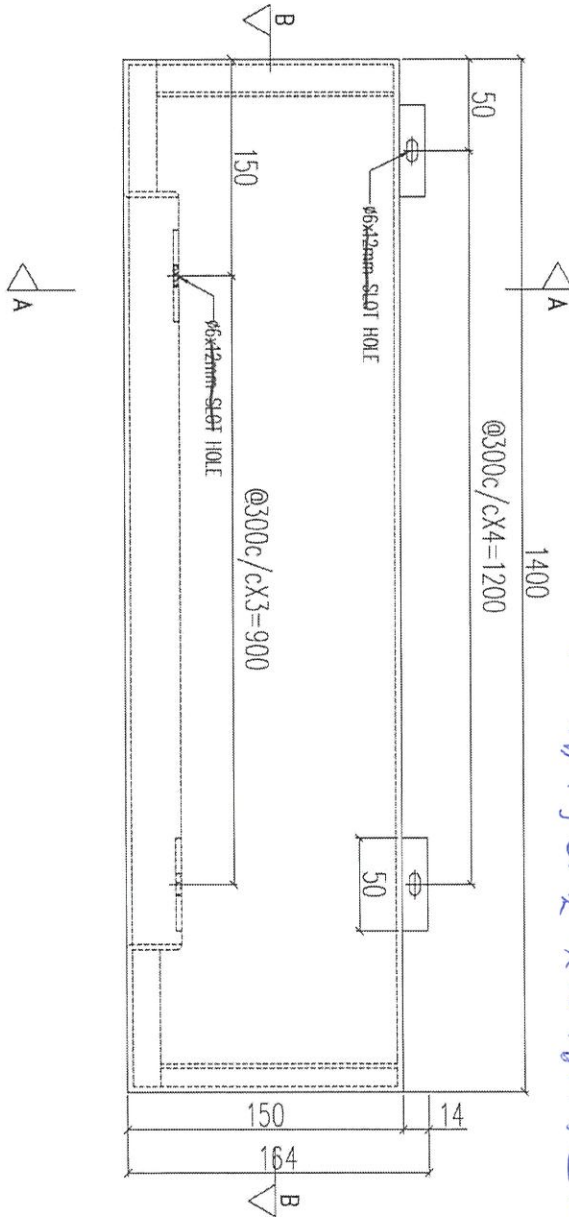
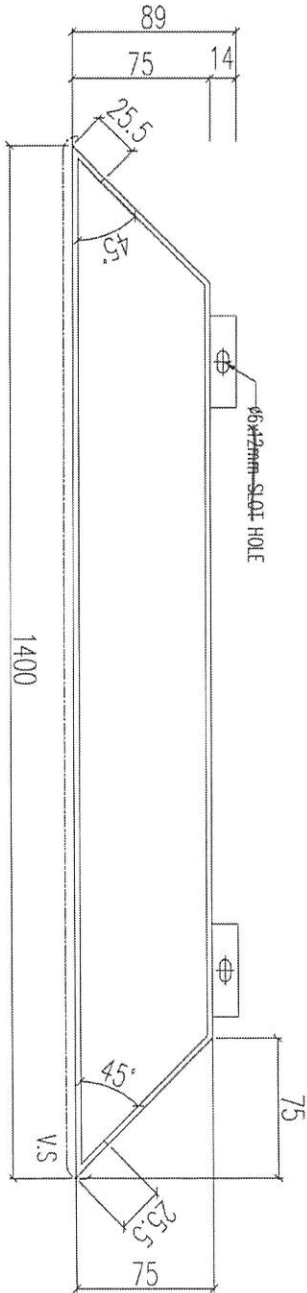
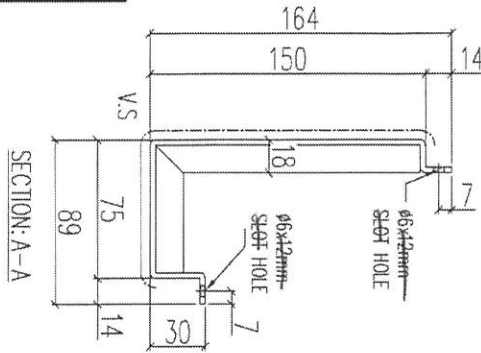
From A

EG-DWG3


美特鋁質 有限公司
 MIDI Aluminium Fabricator Ltd.
 工程號 J852 地盤 亞皆老街

送地盤

說明：—— 為噴塗面



★ 暫停出貨共15層, 待通知

序號	物料編號	數量	使用位置	樓層
01	T1-ACD-C57	16	見派位圖	2F/7~23F
02	T2-ACD-C57	16	見派位圖	2F/7~23F
03	T3-ACD-C57	16	見派位圖	2F/7~23F

名稱	鋁板加工圖	制圖	LHR	2021.03.8	修改	
材料	3mm THK. ALUM. CLADDING	復核	-	-	日期	
顏色	UCT201498XL(A)-3	批准			圖號	J852-ACA-ACD-C57

From A

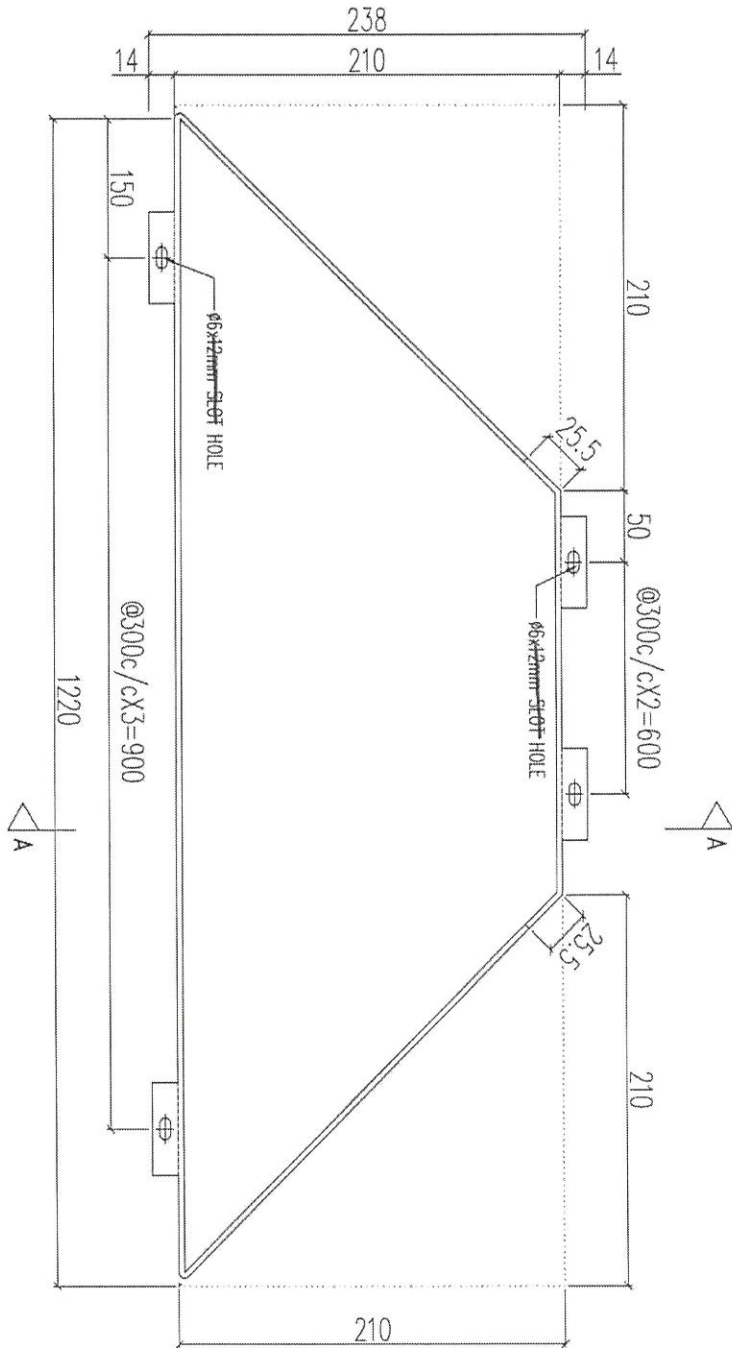
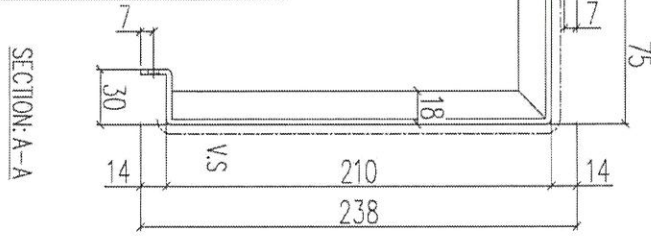
EG-DWG3

美特鋁質 有限公司
MIDI Aluminium Fabricator Ltd.

工程號 J852 地盤 亞答老街



說明：—— 為噴塗面



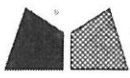
★ 暫停止貨共15層，待通知

序號	物料編號	數量	使用位置	樓層
01	T1-ACD-C62	16	見派位圖	2F/7~23F
02	T2-ACD-C62	16	見派位圖	2F/7~23F
03	T3-ACD-C62	16	見派位圖	2F/7~23F

名稱	鋁板加工圖	制圖	LHR	2021.03.8	修改	
材料	3mm THK. ALUM. CLADDING	復核	-	-	日期	
顏色	UCT201498XL(A)-3	批准			圖號	J852-ACA-ACD-C62

From ei 3197

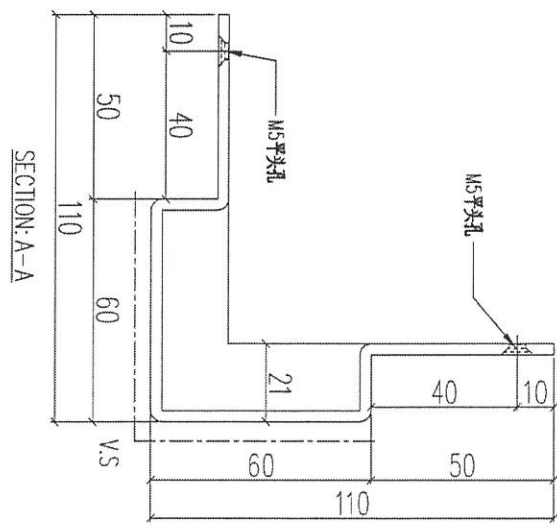
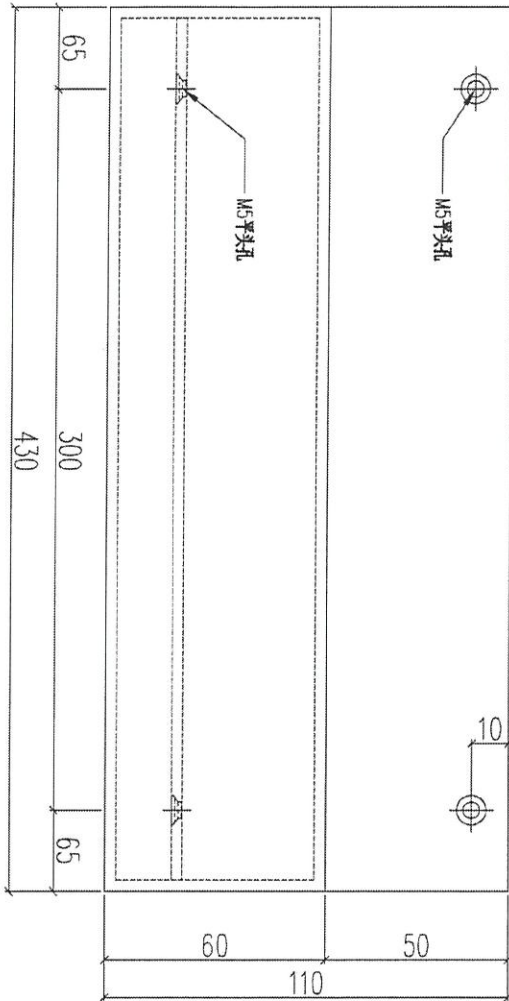
EG-DWG3



美特鋁質 有限公司
MIDI Aluminium Fabricator Ltd.

組裝用

工程號	J852	地盤	亞皆老街
-----	------	----	------



★暫停出貨共15層，
待通知

序號	物料編號	數量	使用位置
01	T1-ACD-C66	32	見派位圖
02	T2-ACD-C66	32	見派位圖
03	T3-ACD-C66	32	見派位圖

名稱	鋁板加工圖	制圖	LHR	2021.03.8	修改	
材料	3mm 厚鋁板	復核	-	-	日期	
顏色	-	批准			圖號	J852-ACA-ACD-C66