

工程指示 / 要求簡箋(E.I.)

工程指示編號：EI / 3197 / 21

修改版次：A

工程編號：J - 852

工程名稱：亞皆老街中電

工程項目：露台鋁板 C 單位 地盤用鋁板 大貨 (T1-T3) (2-23/F)

收件人：生統

發件人：Ant Yeung

日期：25/03/2021

要求提供 / 確認 事項：

- | | | |
|------------------------------------|-------------------------------------|-------------------------------|
| <input type="checkbox"/> 初步鋁料 B.M. | <input type="checkbox"/> 加工拆圖，然後生產 | <input type="checkbox"/> 尺寸表 |
| <input type="checkbox"/> 正式鋁料 B.M. | <input type="checkbox"/> 技術上資料 / 指示 | <input type="checkbox"/> 報價 |
| <input type="checkbox"/> 配件 B.M. | <input type="checkbox"/> 樣辦或貨品說明書 | <input type="checkbox"/> 分判合約 |

內容：

A 版: 所有長孔要改為梗孔. 顧問只接受梗孔

請按加工圖生產 T1-T3: 2-23/F 的露台鋁板 (C 單位). T3 優先出貨, 10 層一批生產

請與 EI3198 的鋁料於廠一起組裝, 送地盤用. 軒仔收

EI3002-3002E 已生產 T1-T3: 3-6/F 的數量

請在 2021.04.04 前完成上列要求。

附：20 頁

以上項目為：

- 原合約工程包 原合約工程加 / 減賬 新工程報價

原因：-

分發東莞各部門：

- | | | | |
|--|---|--|---|
| <input type="checkbox"/> 生產技術總監 <input type="checkbox"/> 連附件 | <input type="checkbox"/> 技術部 <input type="checkbox"/> 連附件 | <input type="checkbox"/> 生產部 <input type="checkbox"/> 連附件 | <input type="checkbox"/> 機械設計部 <input type="checkbox"/> 連附件 |
| <input type="checkbox"/> 採購部 <input type="checkbox"/> 連附件 | <input checked="" type="checkbox"/> 生產統籌部 <input checked="" type="checkbox"/> 連附件 | <input type="checkbox"/> 小羅&清 <input type="checkbox"/> 連附件 | |
| <input type="checkbox"/> 質檢部 <input type="checkbox"/> 連附件 | <input type="checkbox"/> 會計部 <input type="checkbox"/> 連附件 | <input type="checkbox"/> 報關組 <input type="checkbox"/> 連附件 | <input type="checkbox"/> 其他 <u>楊榮輝</u> <input type="checkbox"/> 連附件 |

分發其他分判：

- (v) 水洪 連附件

分發香港各部門：

- | | | | | |
|---|--|---|---|-----------|
| <input type="checkbox"/> 行政部 <input type="checkbox"/> 連附件 | <input type="checkbox"/> 會計部 <input type="checkbox"/> 連附件 | <input type="checkbox"/> 統籌部 <input type="checkbox"/> 連附件 | 林哥 <input checked="" type="checkbox"/> 工程部地盤科文 <input type="checkbox"/> 連附件 | <u>祥哥</u> |
| <input type="checkbox"/> 採購部 <input type="checkbox"/> 連附件 | <input type="checkbox"/> QS 部 <input type="checkbox"/> 連附件 | <input type="checkbox"/> 維修部 <input type="checkbox"/> 連附件 | <input type="checkbox"/> 其他 _____ <input type="checkbox"/> 連附件 | |

傳遞編號：

HK 620/21

發件人簽署：

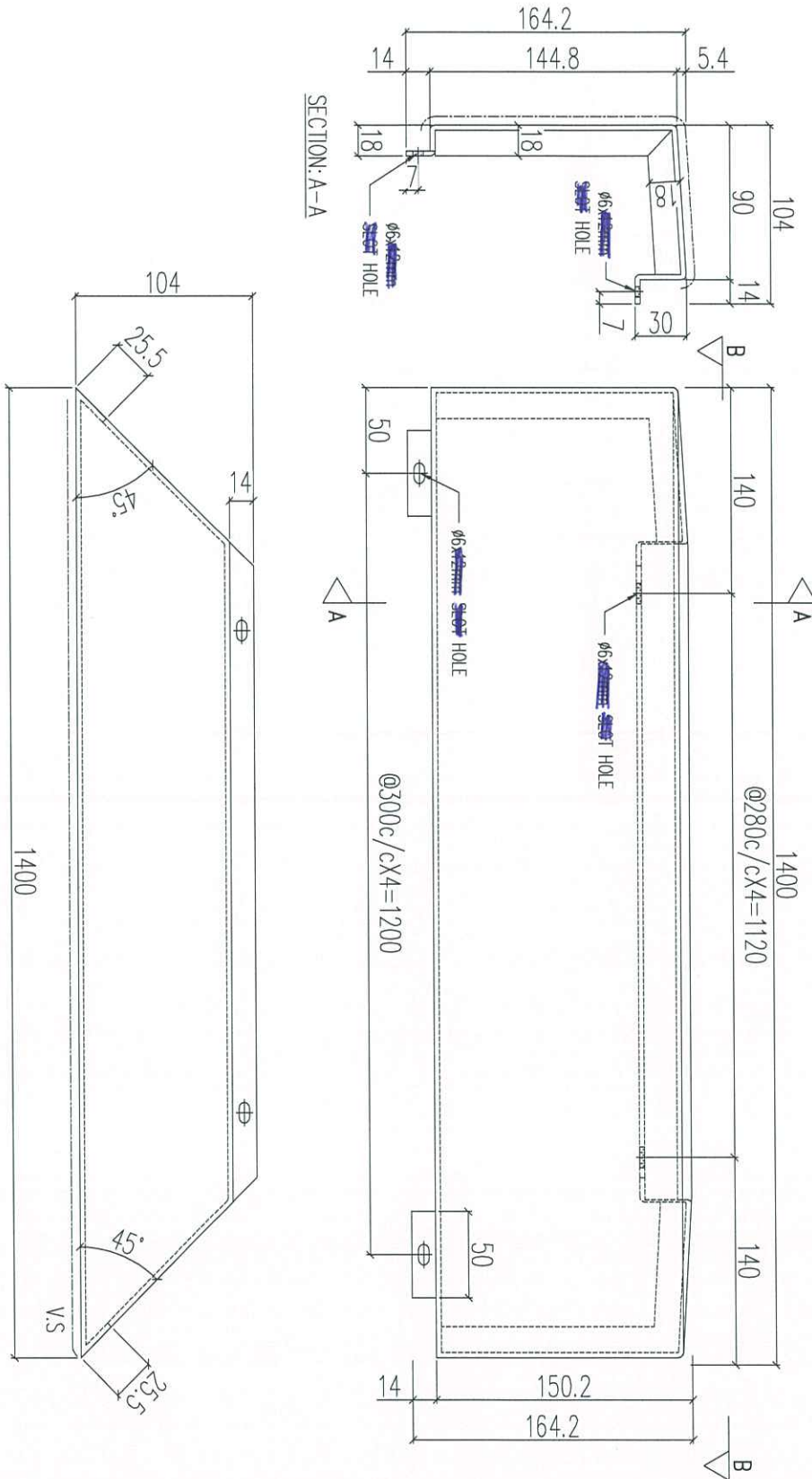
項目經理簽署：




工程號 J852 地盤 亞皆老街

送地盤

說明：—— 為噴塗面

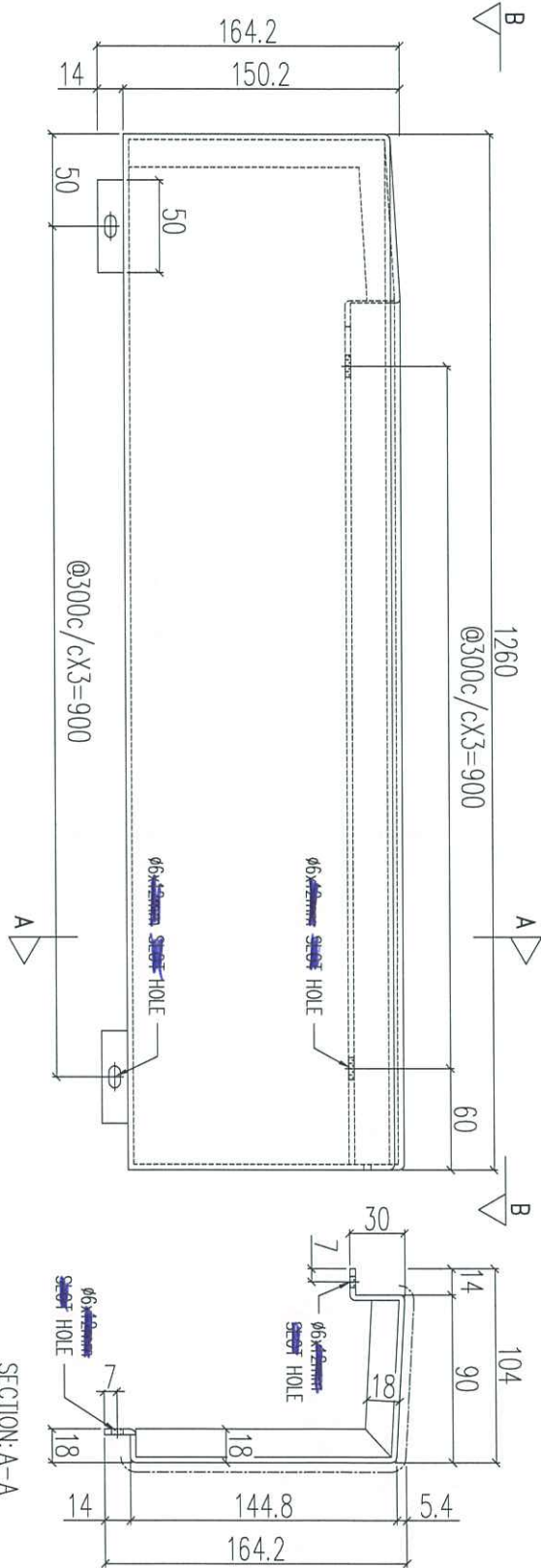
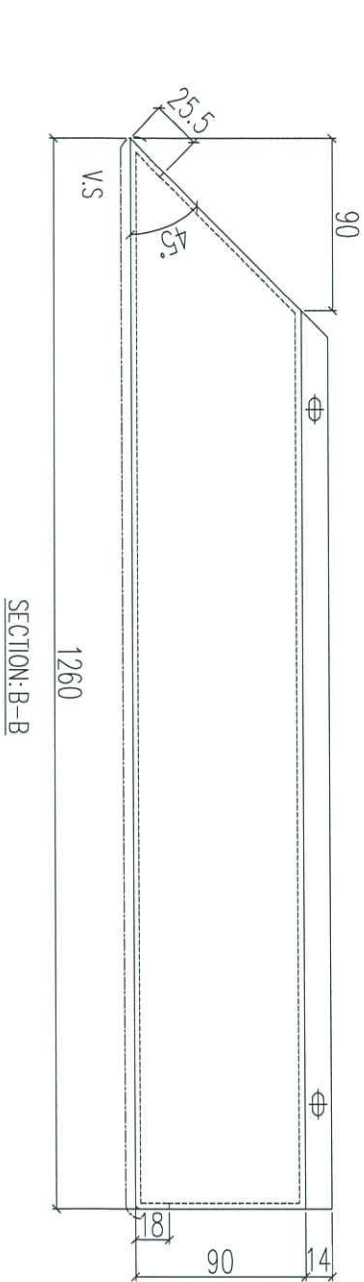


序號	物料編號	數量	使用位置	樓層
01	T1-ACD-C52	16	見派位圖	2F/7~23F
02	T2-ACD-C52	16	見派位圖	2F/7~23F
03	T3-ACD-C52	16	見派位圖	2F/7~23F

名稱	鋁板加工圖	制圖	LHR	2021.03.8	修改	
材料	3mm THK. ALUM. CLADDING	復核	-	-	日期	
顏色	UCT201498XL(A)-3	批准			圖號	J852-ACA-ACD-C52



說明：----- 為噴塗面



序號	物料編號	數量	使用位置	樓層
01	T1-ACD-C53	16	見派位圖	2F/7~23F
02	T2-ACD-C53	16	見派位圖	2F/7~23F
03	T3-ACD-C53	16	見派位圖	2F/7~23F

名稱	鋁板加工圖	制圖	LHR	2021.03.8	修改		
材料	3mm THK. ALUM. CLADDING	復核	-	-	日期		
顏色	UCT201498XL(A)-3	批准			圖號	J852-ACA-ACD-C53	

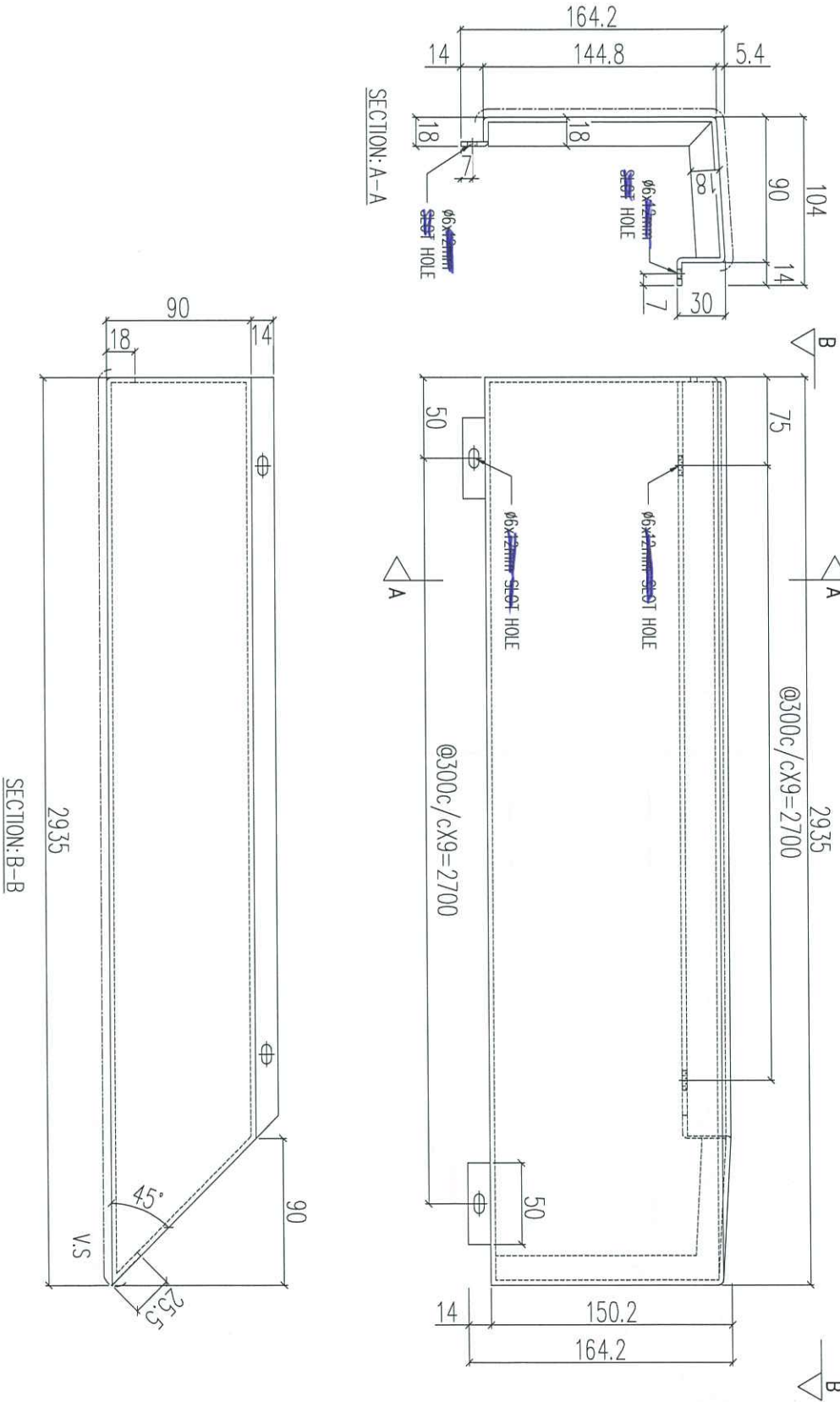


美特鋁質 有限公司
MIDI Aluminium Fabricator Ltd.

工程號 J852 地盤 亞皆老街

送地盤

說明：———— 為噴塗面



序號	物料編號	數量	使用位置	樓層
01	T1-ACD-C54	16	見派位圖	2F/7~23F
02	T2-ACD-C54	16	見派位圖	2F/7~23F
03	T3-ACD-C54	16	見派位圖	2F/7~23F

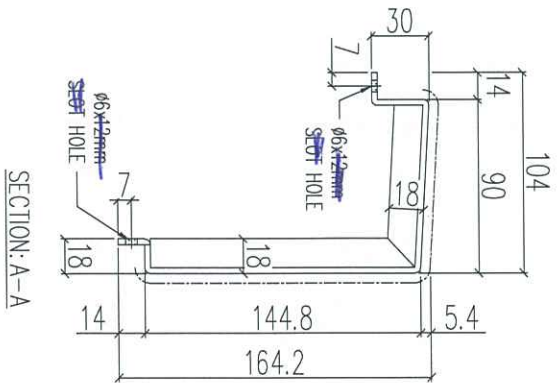
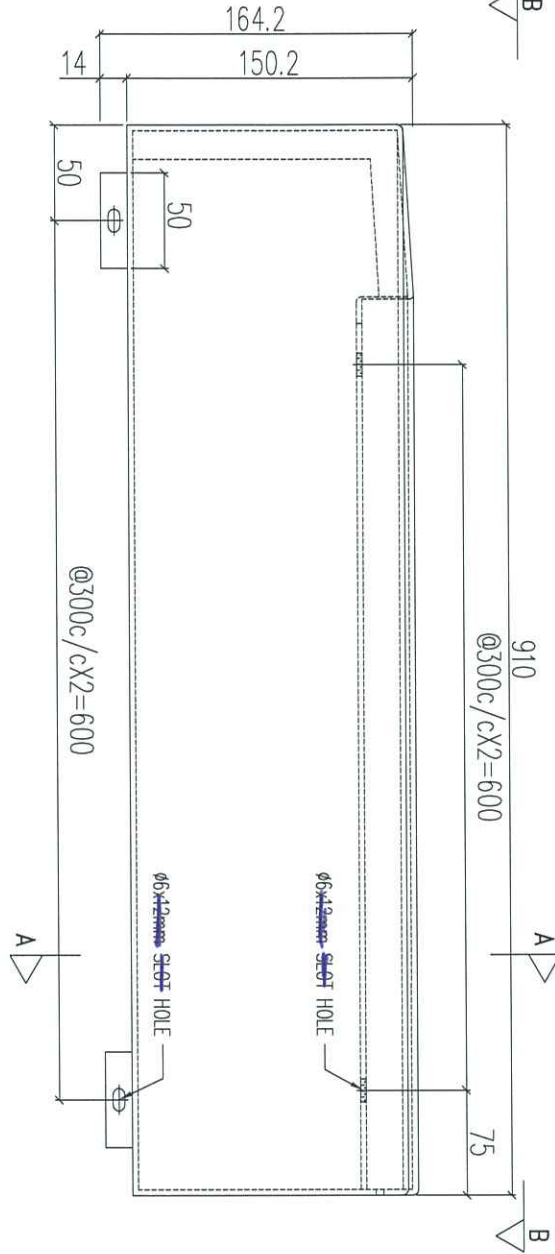
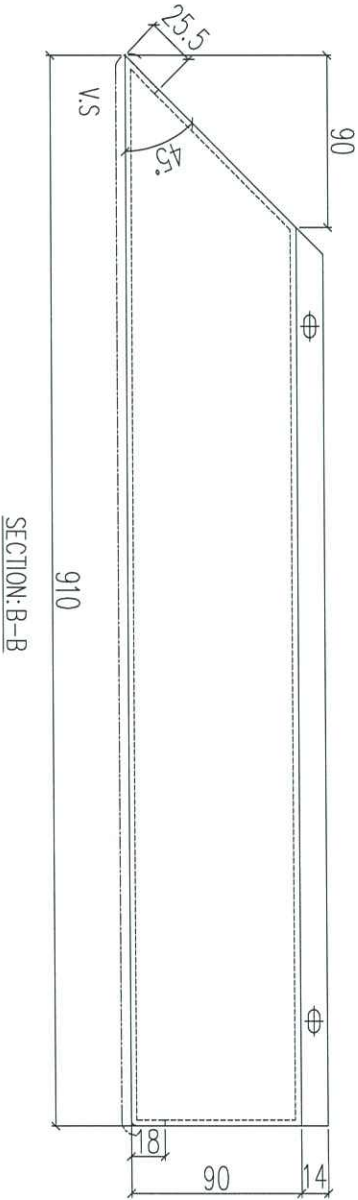
名稱	鋁板加工圖	制圖	LHR	2021.03.8	修改	
材料	3mm THK. ALUM. CLADDING	復核	-	-	日期	
顏色	UCT201498XL(A)-3	批准			圖號	J852-ACA-ACD-C54



工程號 J852 地盤 亞皆老街



說明：—— 為噴塗面



序號	物料編號	數量	使用位置	樓層
01	T1-ACD-C55	16	見派位圖	2F/7~23F
02	T2-ACD-C55	16	見派位圖	2F/7~23F
03	T3-ACD-C55	16	見派位圖	2F/7~23F

名稱	鋁板加工圖	制圖	LHR	2021.03.8	修改	
材料	3mm THK. ALUM. CLADDING	復核	-	-	日期	
顏色	UCT201498XL(A)-3	批准			圖號	J852-ACA-ACD-C55

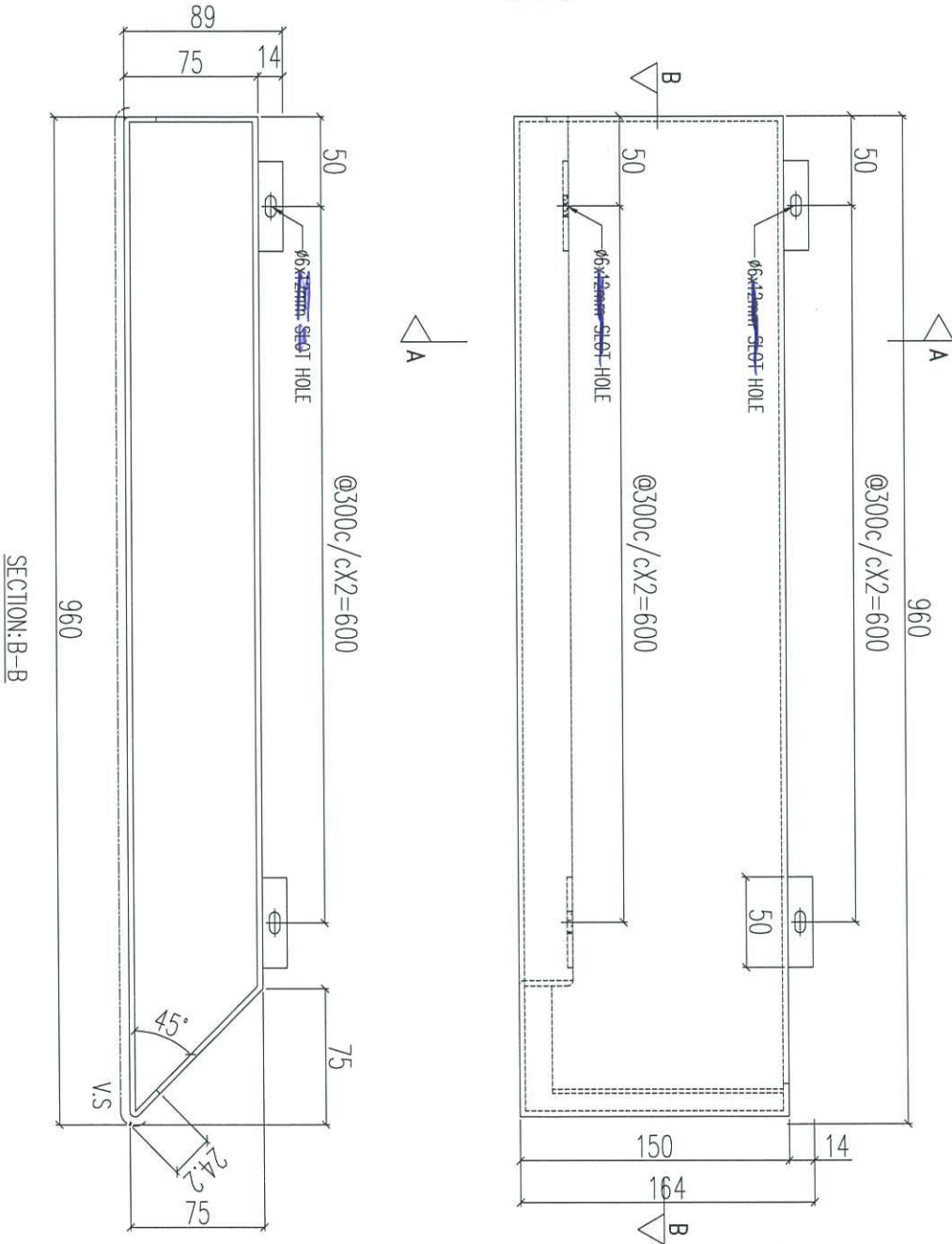
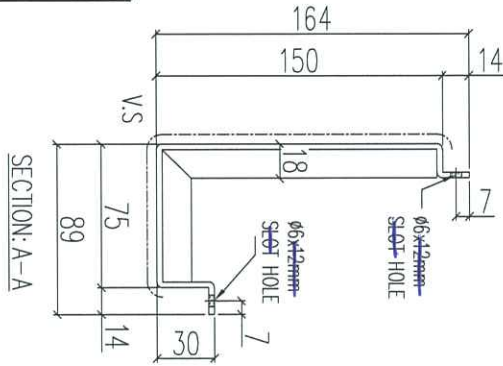


美特鋁質 有限公司
MIDI Aluminium Fabricator Ltd.

工程號 J852 地盤 亞皆老街

送地盤

說明：—— 為噴塗面

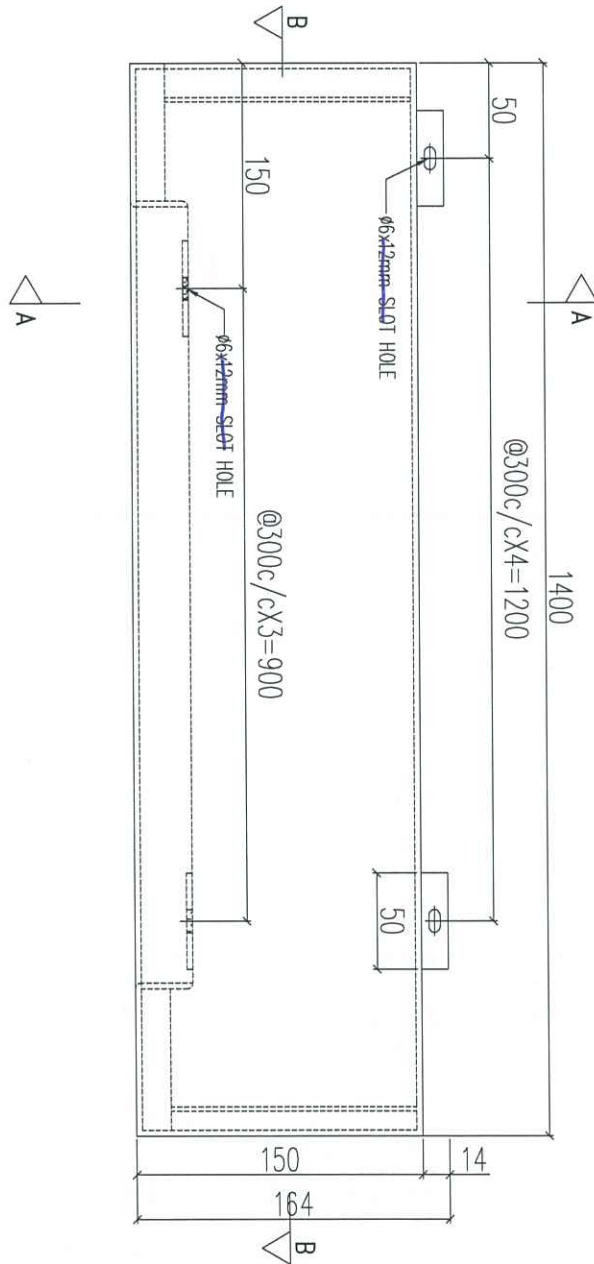
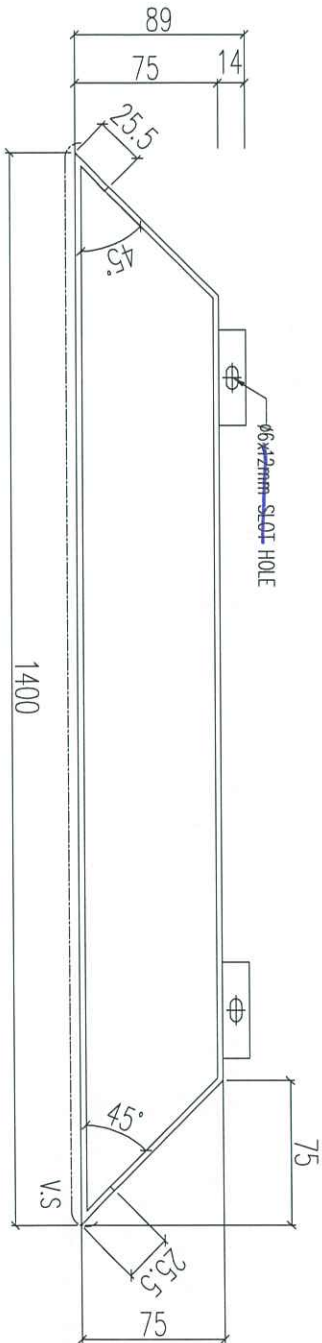
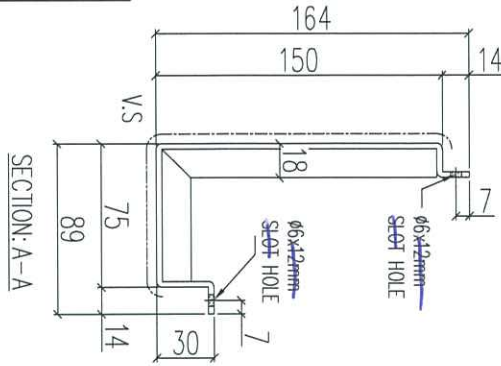


序號	物料編號	數量	使用位置	樓層
01	T1-ACD-C56	16	見派位圖	2F/7~23F
02	T2-ACD-C56	16	見派位圖	2F/7~23F
03	T3-ACD-C56	16	見派位圖	2F/7~23F

名稱	鋁板加工圖	制圖	LHR	2021.03.8	修改		
材料	3mm THK. ALUM. CLADDING	復核	-	-	日期		
顏色	UCT201498XL(A)-3	批准			圖號	J852-ACA-ACD-C56	



說明：—— 為噴塗面



序號	物料編號	數量	使用位置	樓層
01	T1-ACD-C57	16	見派位圖	2F/7~23F
02	T2-ACD-C57	16	見派位圖	2F/7~23F
03	T3-ACD-C57	16	見派位圖	2F/7~23F

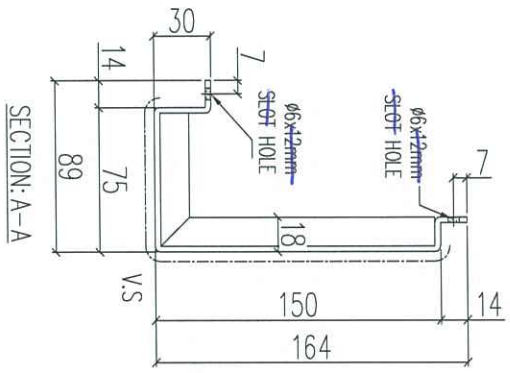
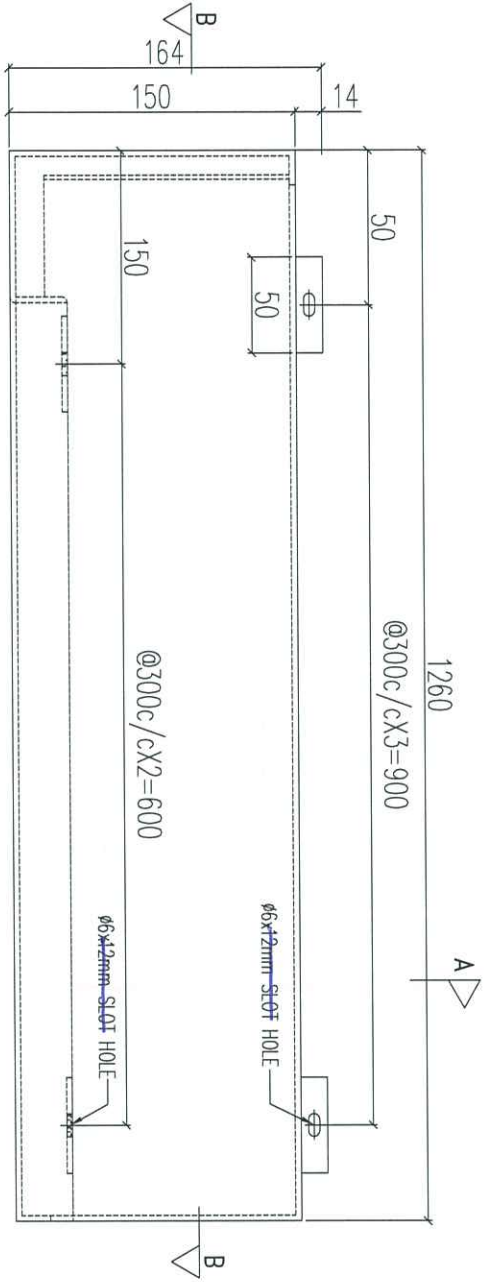
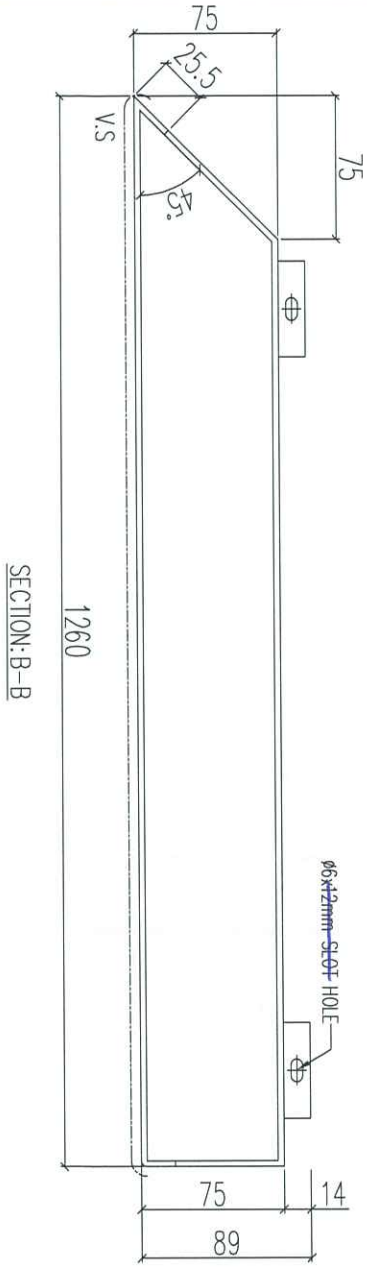
名稱	鋁板加工圖	制圖	LHR	2021.03.8	修改	
材料	3mm THK. ALUM. CLADDING	復核	-	-	日期	
顏色	UCT201498XL(A)-3	批准			圖號	J852-ACA-ACD-C57



工程號	J852	地盤	亞答老街
-----	------	----	------



說明：—— 為噴塗面



序號	物料編號	數量	使用位置	樓層
01	T1-ACD-C58	16	見派位圖	2F/7~23F
02	T2-ACD-C58	16	見派位圖	2F/7~23F
03	T3-ACD-C58	16	見派位圖	2F/7~23F

名稱	鋁板加工圖	制圖	LHR	2021.03.8	修改	
材料	3mm THK. ALUM. CLADDING	復核	-	-	日期	
顏色	UCT201498XL(A)-3	批准			圖號	J852-ACA-ACD-C58

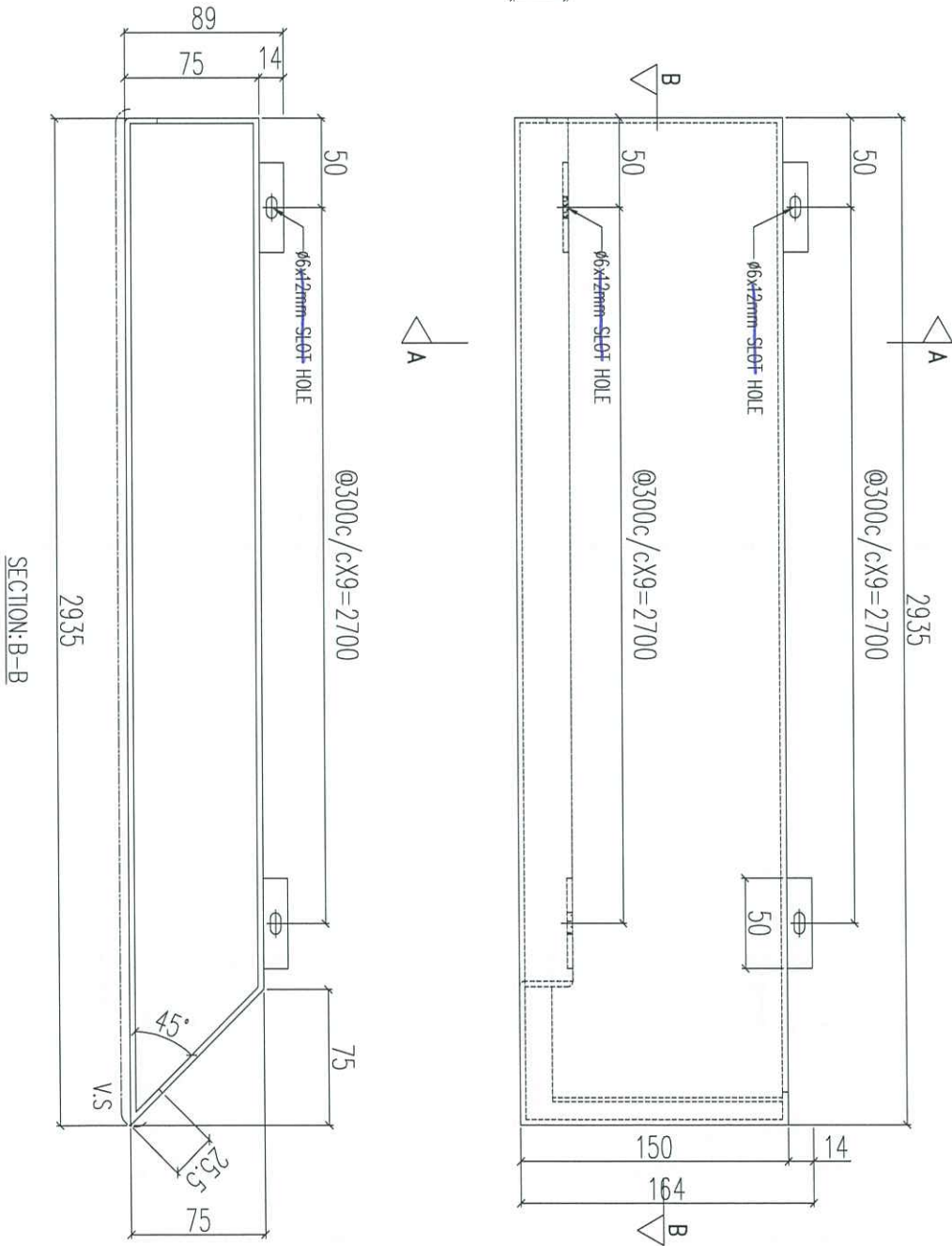
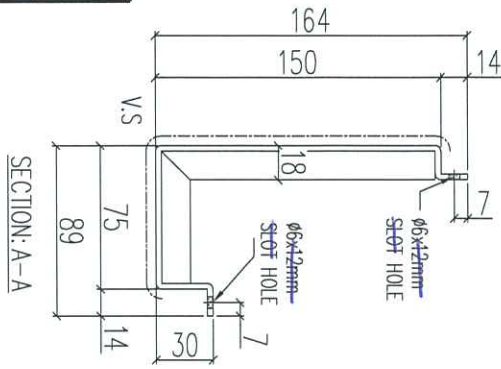


美特鋁質 有限公司
MIDI Aluminium Fabricator Ltd.

工程號	J852	地盤	亞答老街
-----	------	----	------



說明：—— 為噴塗面



序號	物料編號	數量	使用位置	樓層
01	T1-ACD-C59	16	見派位圖	2F/7~23F
02	T2-ACD-C59	16	見派位圖	2F/7~23F
03	T3-ACD-C59	16	見派位圖	2F/7~23F

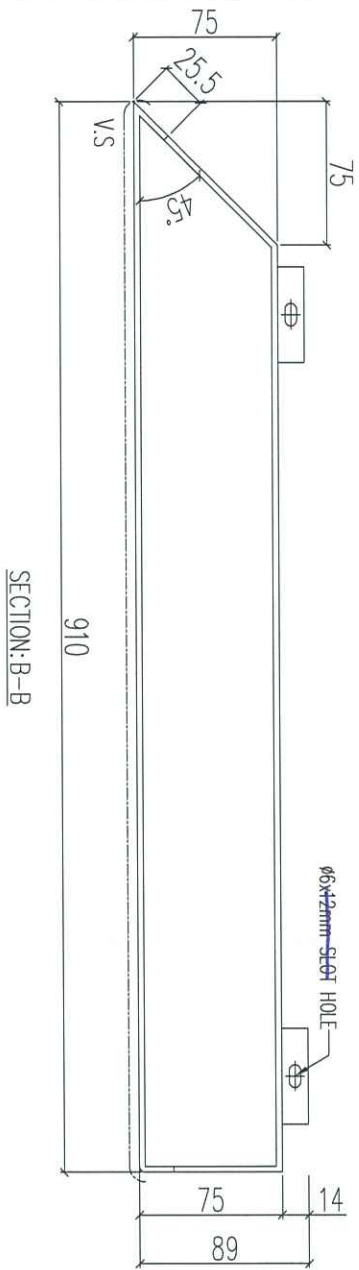
名稱	鋁板加工圖	制圖	LHR	2021.03.8	修改	
材料	3mm THK. ALUM. CLADDING	復核	-	-	日期	
顏色	UCT201498XL(A)-3	批准			圖號	J852-ACA-ACD-C59



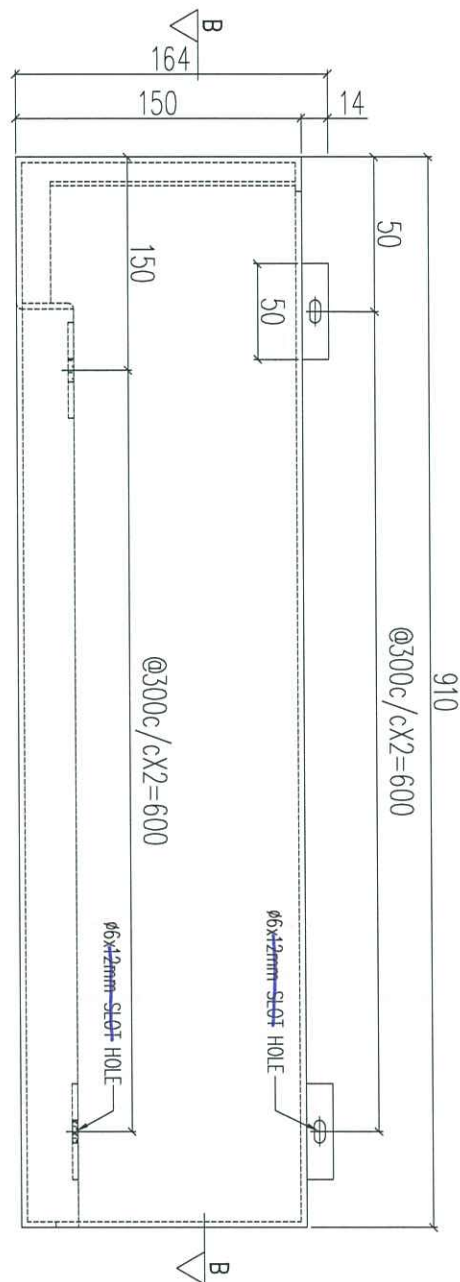
工程號	J852	地盤	亞皆老街
-----	------	----	------



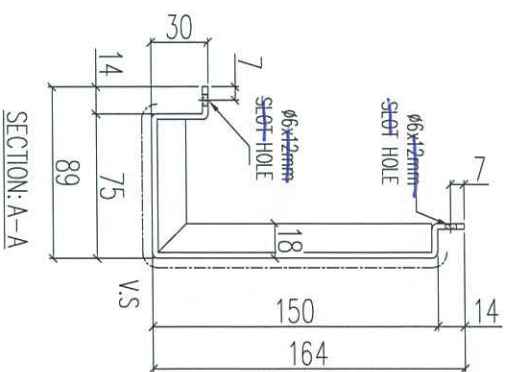
說明：—— 為噴塗面



SECTION: B-B



A



SECTION: A-A

序號	物料編號	數量	使用位置	樓層
01	T1-ACD-C60	16	見派位圖	2F/7~23F
02	T2-ACD-C60	16	見派位圖	2F/7~23F
03	T3-ACD-C60	16	見派位圖	2F/7~23F

名稱	鋁板加工圖	制圖	LHR	2021.03.8	修改	
材料	3mm THK. ALUM. CLADDING	復核	-	-	日期	
顏色	UCT201498XL(A)-3	批准			圖號	J852-ACA-ACD-C60

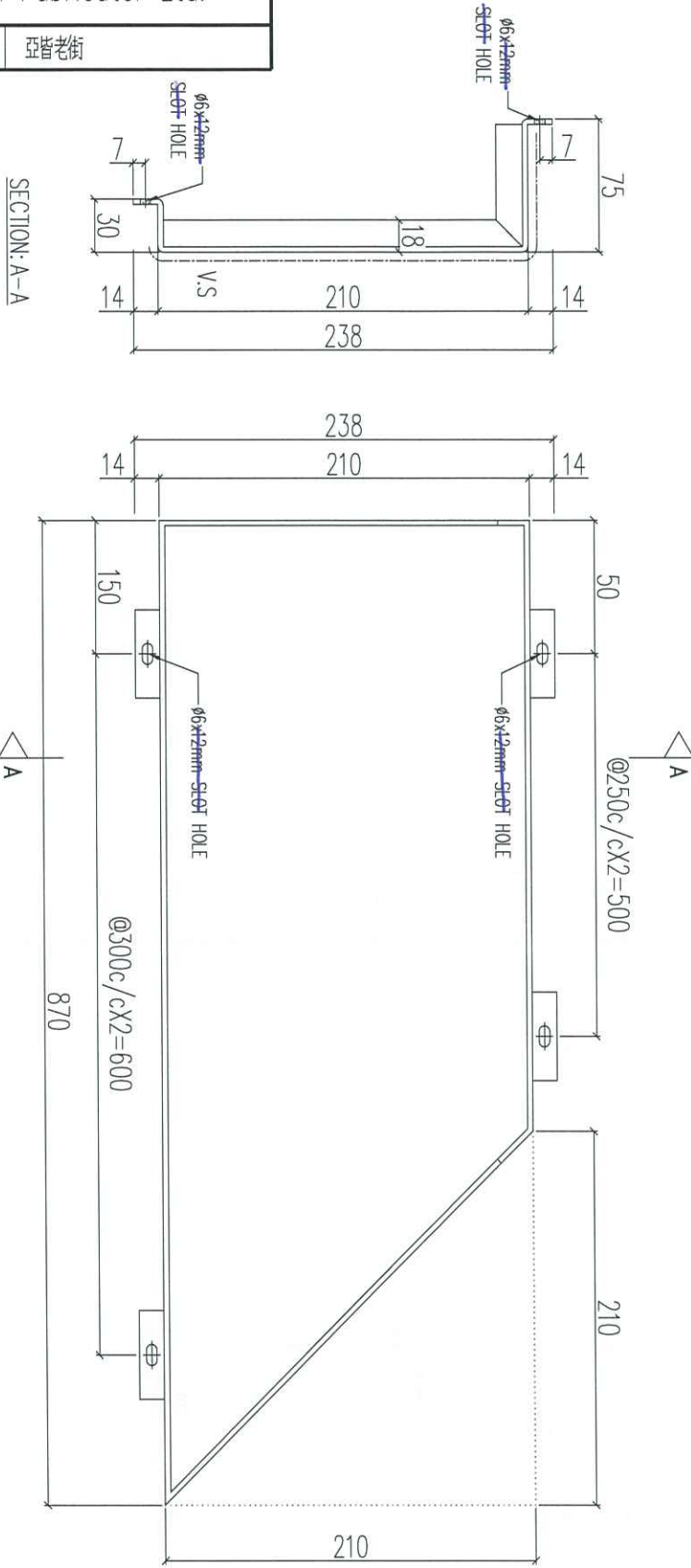


美特鋁質 有限公司
MIDI Aluminium Fabricator Ltd.

工程號	J852	地盤	亞皆老街
-----	------	----	------

送地盤

說明：———— 為噴塗面



序號	物料編號	數量	使用位置	樓層
01	T1-ACD-C61	16	見派位圖	2F/7~23F
02	T2-ACD-C61	16	見派位圖	2F/7~23F
03	T3-ACD-C61	16	見派位圖	2F/7~23F

名稱	鋁板加工圖	制圖	LHR	2021.03.8	修改	
材料	3mm THK. ALUM. CLADDING	復核	-	-	日期	
顏色	UCT201498XL(A)-3	批准			圖號	J852-ACA-ACD-C61

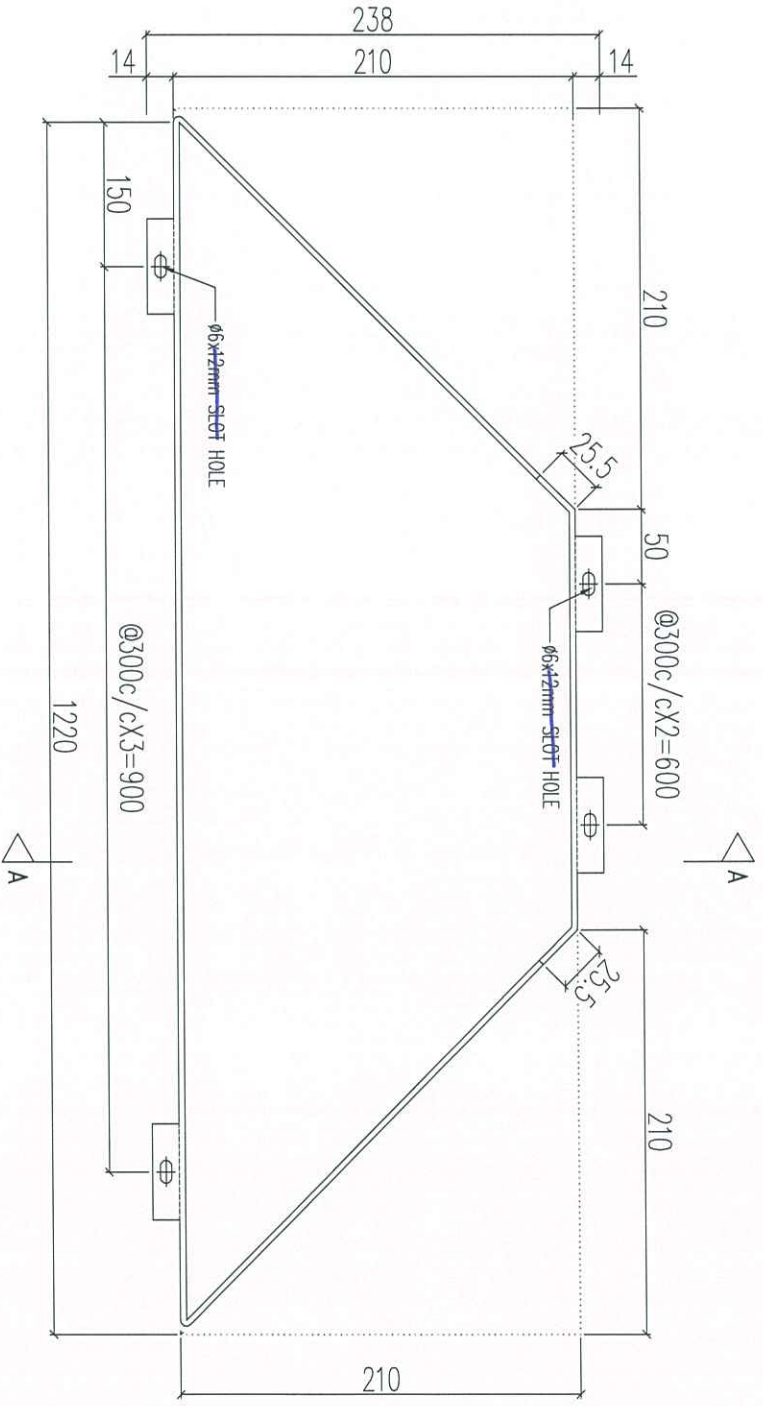
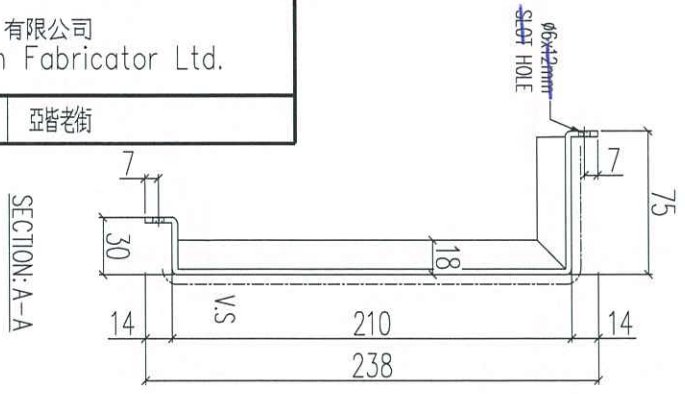


美特鋁質 有限公司
MIDI Aluminium Fabricator Ltd.

工程號	J852	地盤	亞答老街
-----	------	----	------

送地盤

說明：———— 為噴塗面



序號	物料編號	數量	使用位置	樓層
01	T1-ACD-C62	16	見派位圖	2F/7~23F
02	T2-ACD-C62	16	見派位圖	2F/7~23F
03	T3-ACD-C62	16	見派位圖	2F/7~23F

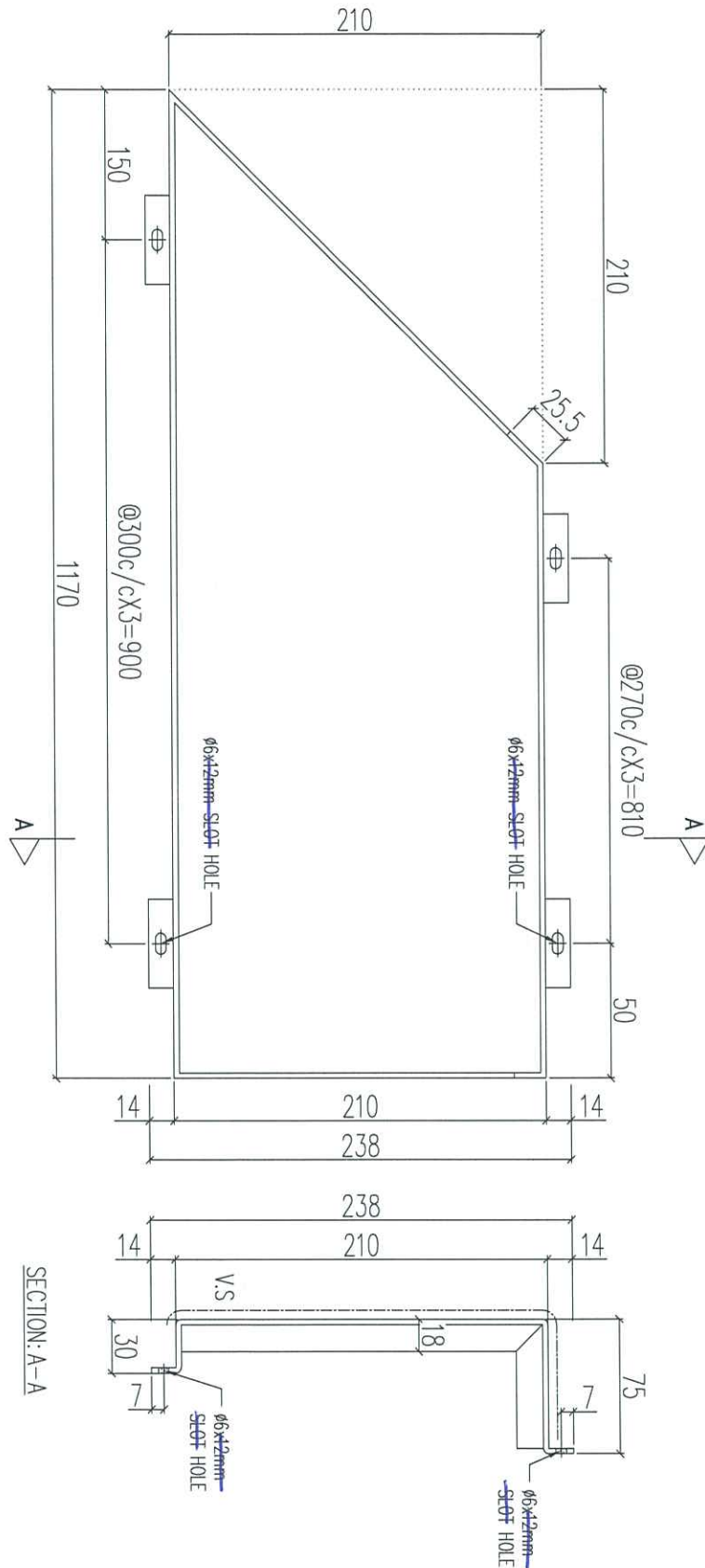
名稱	鋁板加工圖	制圖	LHR	2021.03.8	修改		
材料	3mm THK. ALUM. CLADDING	復核	-	-	日期		
顏色	UCT201498XL(A)-3	批准			圖號	J852-ACA-ACD-C62	



工程號	J852	地盤	亞答老街
-----	------	----	------



說明：----- 為噴塗面



序號	物料編號	數量	使用位置	樓層
01	T1-ACD-C63	16	見派位圖	2F/7~23F
02	T2-ACD-C63	16	見派位圖	2F/7~23F
03	T3-ACD-C63	16	見派位圖	2F/7~23F

名稱	鋁板加工圖	制圖	LHR	2021.03.8	修改		
材料	3mm THK. ALUM. CLADDING	復核	-	-	日期		
顏色	UCT201498XL(A)-3	批准			圖號	J852-ACA-ACD-C63	

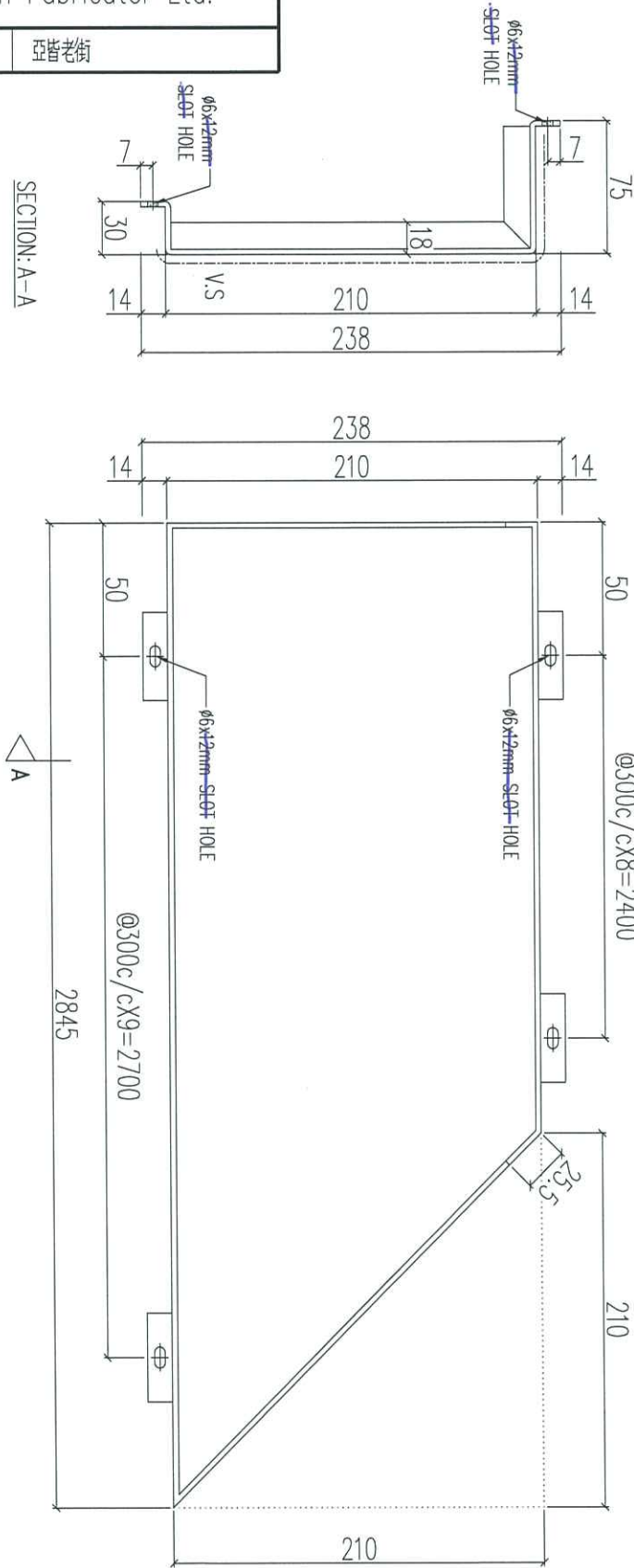


美特鋁質 有限公司
MIDI Aluminium Fabricator Ltd.

工程號 J852 地盤 亞皆老街

送地盤

說明：———— 為噴塗面

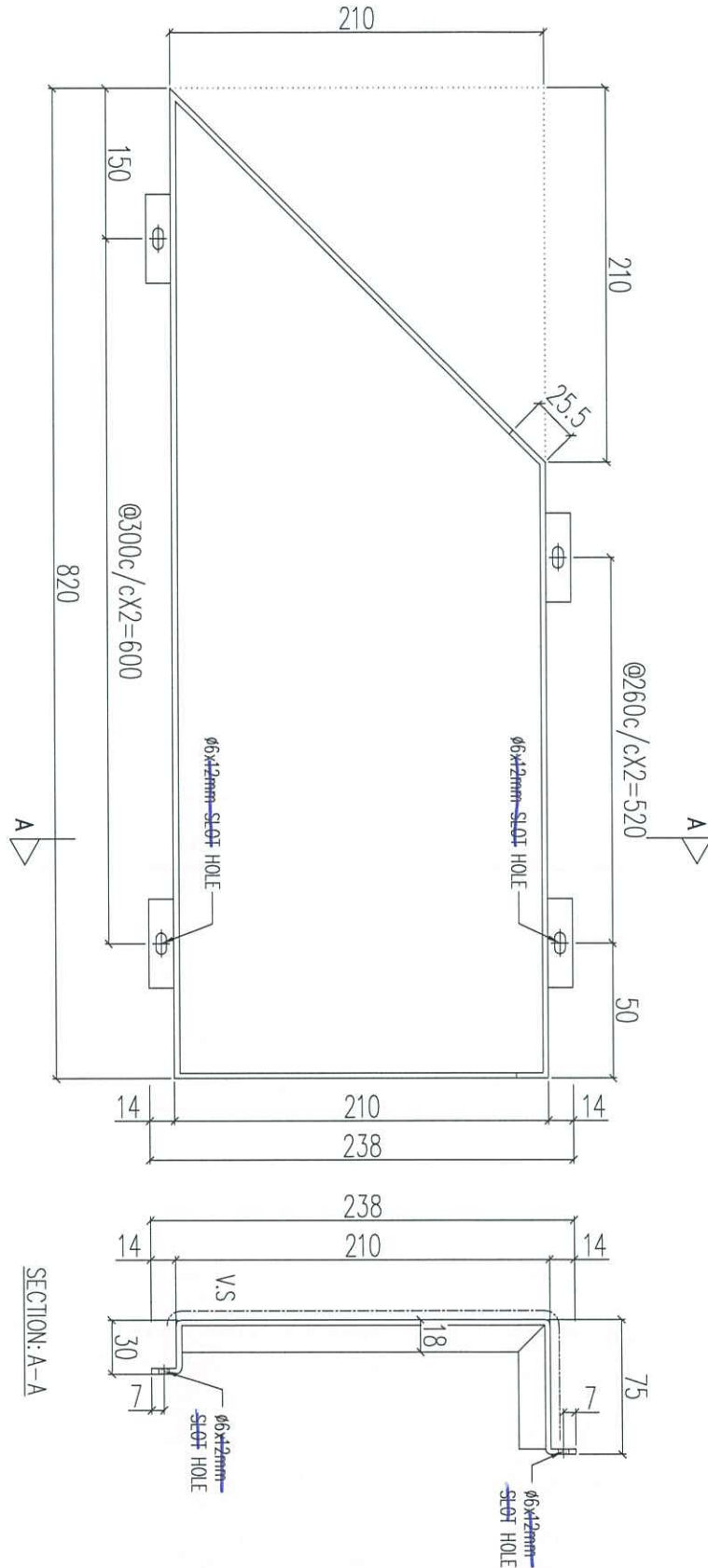


序號	物料編號	數量	使用位置	樓層
01	T1-ACD-C64	16	見派位圖	2F/7~23F
02	T2-ACD-C64	16	見派位圖	2F/7~23F
03	T3-ACD-C64	16	見派位圖	2F/7~23F

名稱	鋁板加工圖	制圖	LHR	2021.03.8	修改	
材料	3mm THK. ALUM. CLADDING	復核	-	-	日期	
顏色	UCT201498XL(A)-3	批准			圖號	J852-ACA-ACD-C64

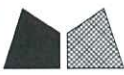


說明：—— 為噴塗面



序號	物料編號	數量	使用位置	樓層
01	T1-ACD-C65	16	見派位圖	2F/7~23F
02	T2-ACD-C65	16	見派位圖	2F/7~23F
03	T3-ACD-C65	16	見派位圖	2F/7~23F

名稱	鋁板加工圖	制圖	LHR	2021.03.8	修改	
材料	3mm THK. ALUM. CLADDING	復核	-	-	日期	
顏色	UCT201498XL(A)-3	批准			圖號	J852-ACA-ACD-C65

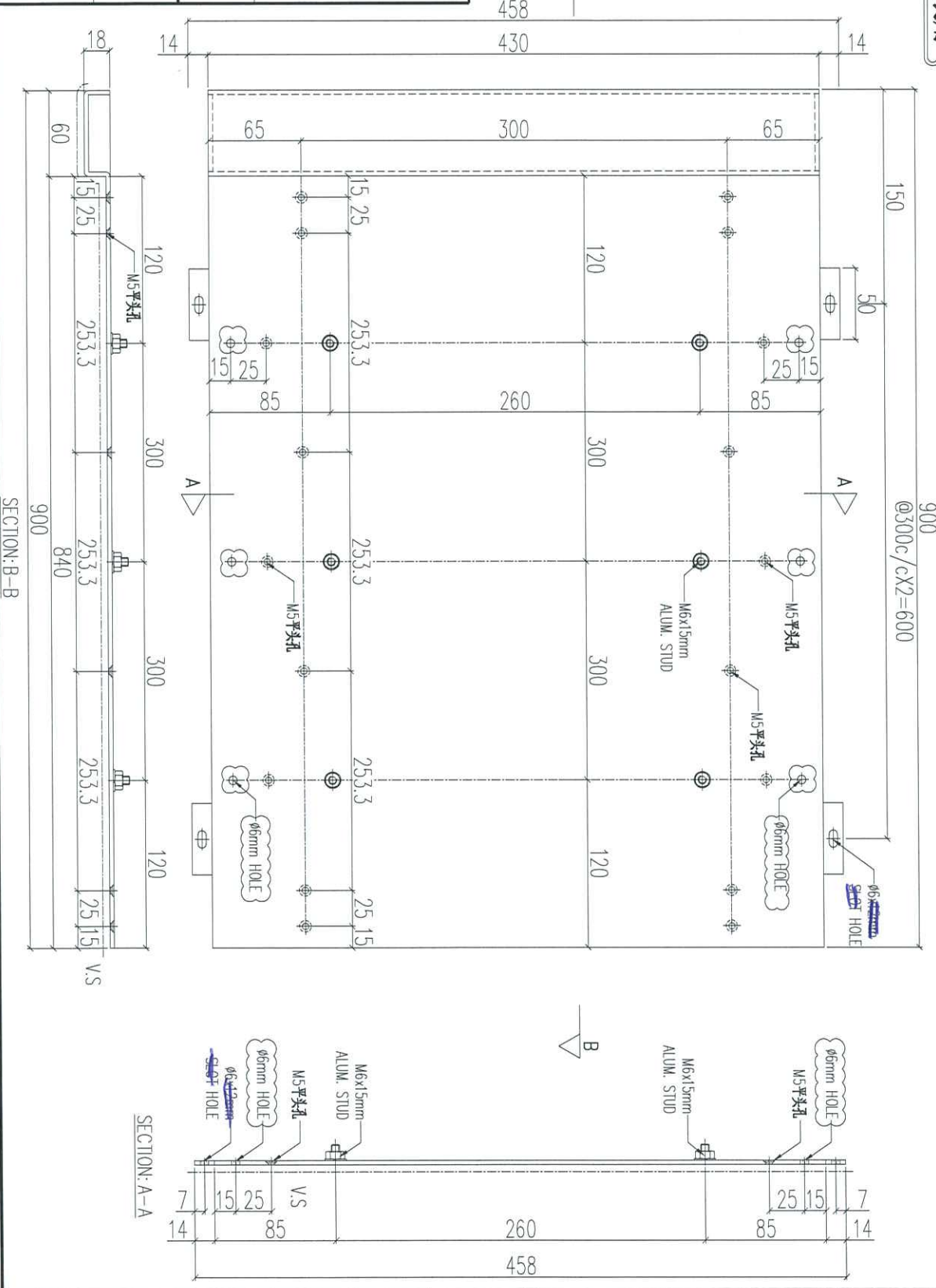


美特鋁質 有限公司
MIDI Aluminium Fabricator Ltd.

工程號 J852 地盤 亞皆老街

組裝用

說明：----- 為噴塗面



序號	物料編號	數量	使用位置	樓層
01	ACD-C51	48	UNA-C51	

名稱	鋁板加工圖	制圖	LHR	2021.03.8	修改	A
材料	3mm THK. ALUM. CLADDING	復核	-	-	日期	2021.03.19
顏色	UCT201498XL(A)-3	批准			圖號	J852-ACA-ACB-C51

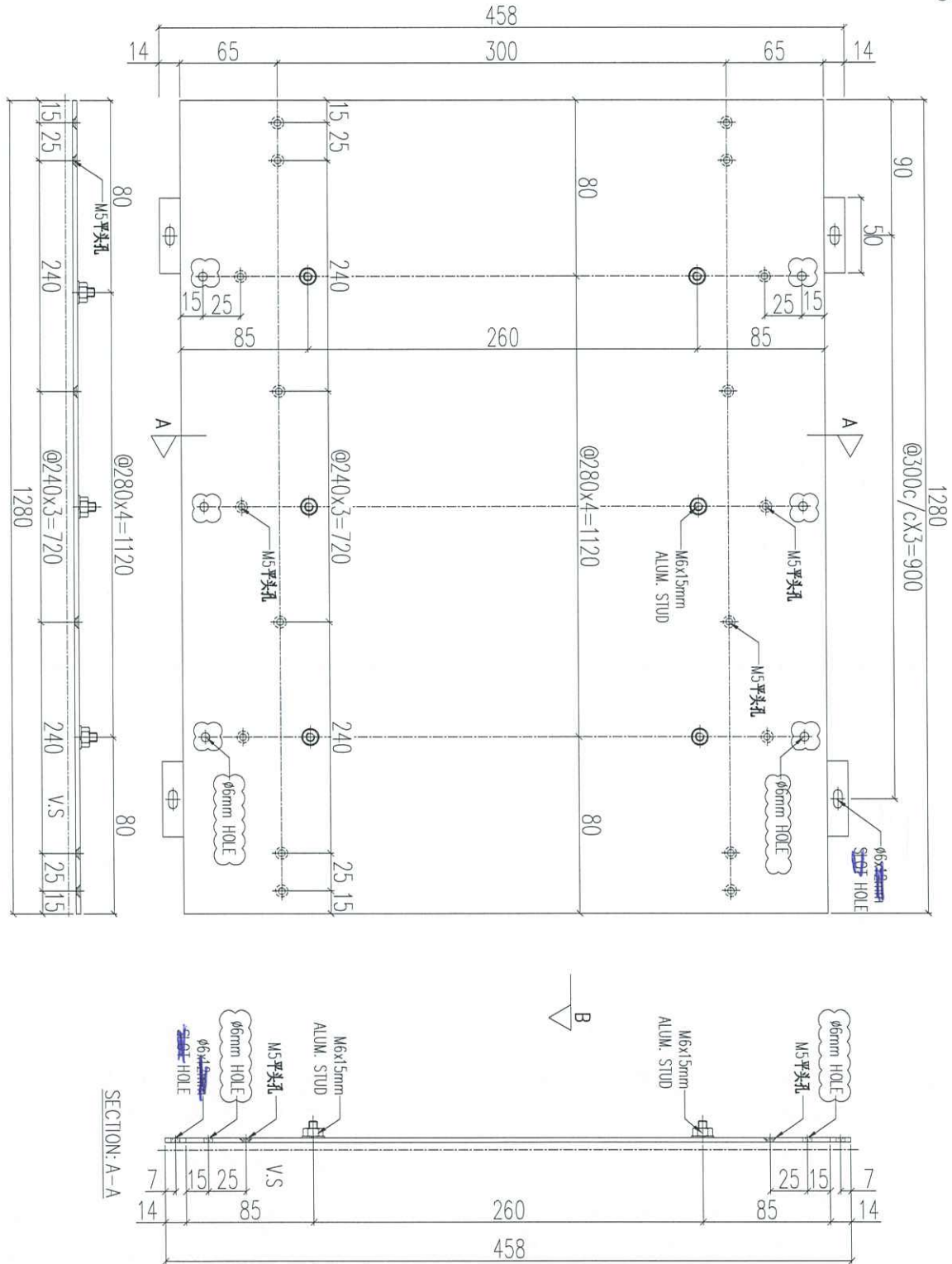


美特鋁質 有限公司
MIDI Aluminium Fabricator Ltd.

工程號 J852 地盤 亞答老街

組裝用

說明：----- 為噴塗面



序號	物料編號	數量	使用位置	樓層
01	ACD-C52	48	UNA-C52	

名稱	鋁板加工圖	制圖	LHR	2021.03.8	修改	A
材料	3mm THK. ALUM. CLADDING	復核	-	-	日期	2021.03.19
顏色	UCT201498XL(A)-3	批准			圖號	J852-ACA-ACB-C52

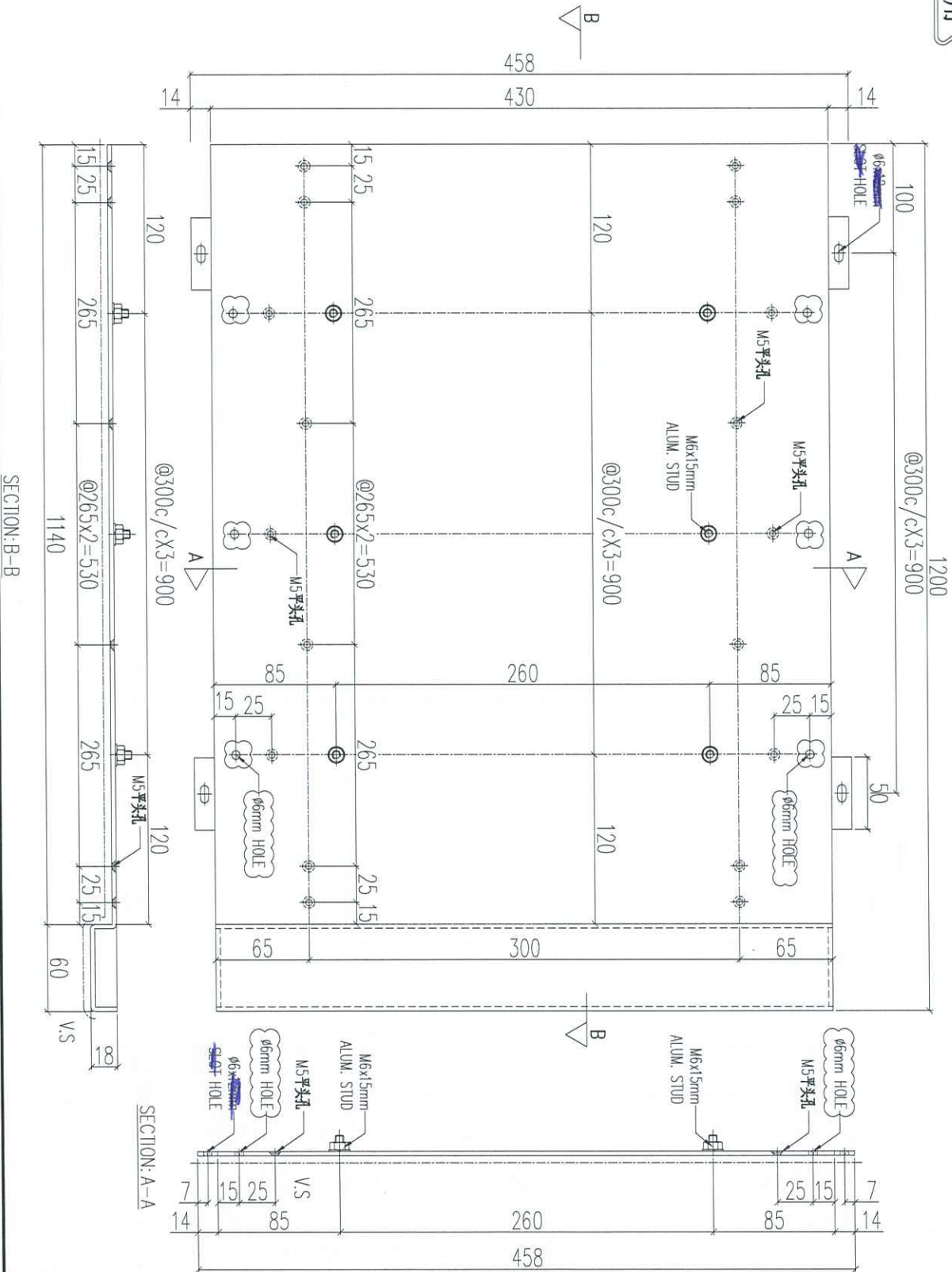


美特鋁質 有限公司
MIDI Aluminium Fabricator Ltd.

工程號 J852 地盤 亞皆老街

組裝用

說明：----- 為噴塗面



序號	物料編號	數量	使用位置	樓層
01	ACD-C53	48	UNA-C53	

名稱	鋁板加工圖	制圖	LHR	2021.03.8	修改	A
材料	3mm THK. ALUM. CLADDING	復核	-	-	日期	2021.03.19
顏色	UCT201498XL(A)-3	批准			圖號	J852-ACA-ACB-C53

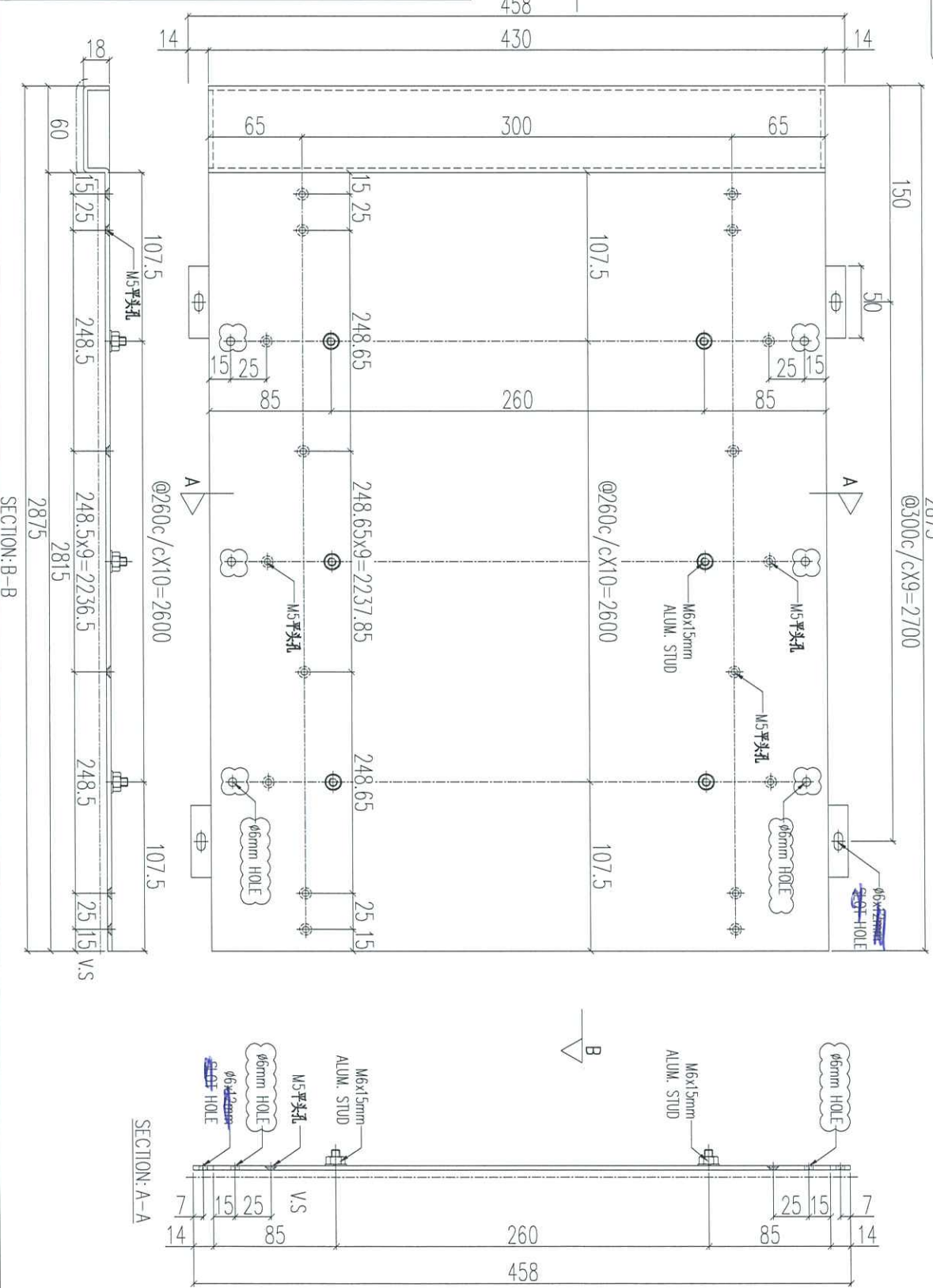


美特鋁質 有限公司
MIDI Aluminium Fabricator Ltd.

工程號 J852 地盤 亞皆老街

組裝用

說明：----- 為噴塗面



序號	物料編號	數量	使用位置	樓層
01	ACD-C54	48	UNA-C54	

名稱	鋁板加工圖	制圖	LHR	2021.03.8	修改	A
材料	3mm THK. ALUM. CLADDING	復核	-	-	日期	2021.03.19
顏色	UCT201498XL(A)-3	批准			圖號	J852-ACA-ACB-C54

