



工程指示 / 要求簡箋(E.I.)

工程指示編號：EI / 3193 / 21

修改版次：

工程編號：J - 852

工程名稱：亞皆老街中電

工程項目：Acoustic Fins 地盤用石紋色鋁板 (C UP) (T3) (5/F) 重訂

收件人：生統

發件人：Bessie Lau

日期：23/03/2021

要求提供 / 確認 事項：

- | | | |
|------------------------------------|-------------------------------------|-------------------------------|
| <input type="checkbox"/> 初步鋁料 B.M. | <input type="checkbox"/> 加工拆圖，然後生產 | <input type="checkbox"/> 尺寸表 |
| <input type="checkbox"/> 正式鋁料 B.M. | <input type="checkbox"/> 技術上資料 / 指示 | <input type="checkbox"/> 報價 |
| <input type="checkbox"/> 配件 B.M. | <input type="checkbox"/> 樣辦或貨品說明書 | <input type="checkbox"/> 分判合約 |

內容：

(因之前急做辦房，來料沒有噴石紋色，現重新下單訂購已噴色的鋁板，原 EI2977A)

請按加工圖生產 T3 (5/F) Acoustic Fins (C UP)有孔鋁板 送地盤用

顏色編號: FN090M; 顏色: Granite Pattern

請在 2021.04.05 前完成上列要求。

附：1 頁 BM+ 1 頁位置圖+ 18 頁

以上項目為：

- 原合約工程包 原合約工程加 / 減賬 新工程報價

原因：-

分發東莞各部門：

- | | | | |
|--|---|--|---|
| <input type="checkbox"/> 生產技術總監 <input type="checkbox"/> 連附件 | <input type="checkbox"/> 技術部 <input type="checkbox"/> 連附件 | <input type="checkbox"/> 生產部 <input type="checkbox"/> 連附件 | <input type="checkbox"/> 機械設計部 <input type="checkbox"/> 連附件 |
| <input type="checkbox"/> 採購部 <input type="checkbox"/> 連附件 | <input checked="" type="checkbox"/> 生產統籌部 <input checked="" type="checkbox"/> 連附件 | <input checked="" type="checkbox"/> 小羅 & 清 <input checked="" type="checkbox"/> 連附件 | |
| <input type="checkbox"/> 質檢部 <input type="checkbox"/> 連附件 | <input type="checkbox"/> 會計部 <input type="checkbox"/> 連附件 | <input type="checkbox"/> 報關組 <input type="checkbox"/> 連附件 | <input type="checkbox"/> 其他 <u>楊榮輝</u> <input type="checkbox"/> 連附件 |

分發其他分判：

- 水洪 連附件

分發香港各部門：

- | | | | | |
|---|--|---|---|----|
| <input type="checkbox"/> 行政部 <input type="checkbox"/> 連附件 | <input type="checkbox"/> 會計部 <input type="checkbox"/> 連附件 | <input type="checkbox"/> 統籌部 <input type="checkbox"/> 連附件 | 林哥 <input checked="" type="checkbox"/> 工程部地盤科文 <input type="checkbox"/> 連附件 | 祥哥 |
| <input type="checkbox"/> 採購部 <input type="checkbox"/> 連附件 | <input type="checkbox"/> QS 部 <input type="checkbox"/> 連附件 | <input type="checkbox"/> 維修部 <input type="checkbox"/> 連附件 | <input type="checkbox"/> 其他 _____ <input type="checkbox"/> 連附件 | |

傳遞編號：

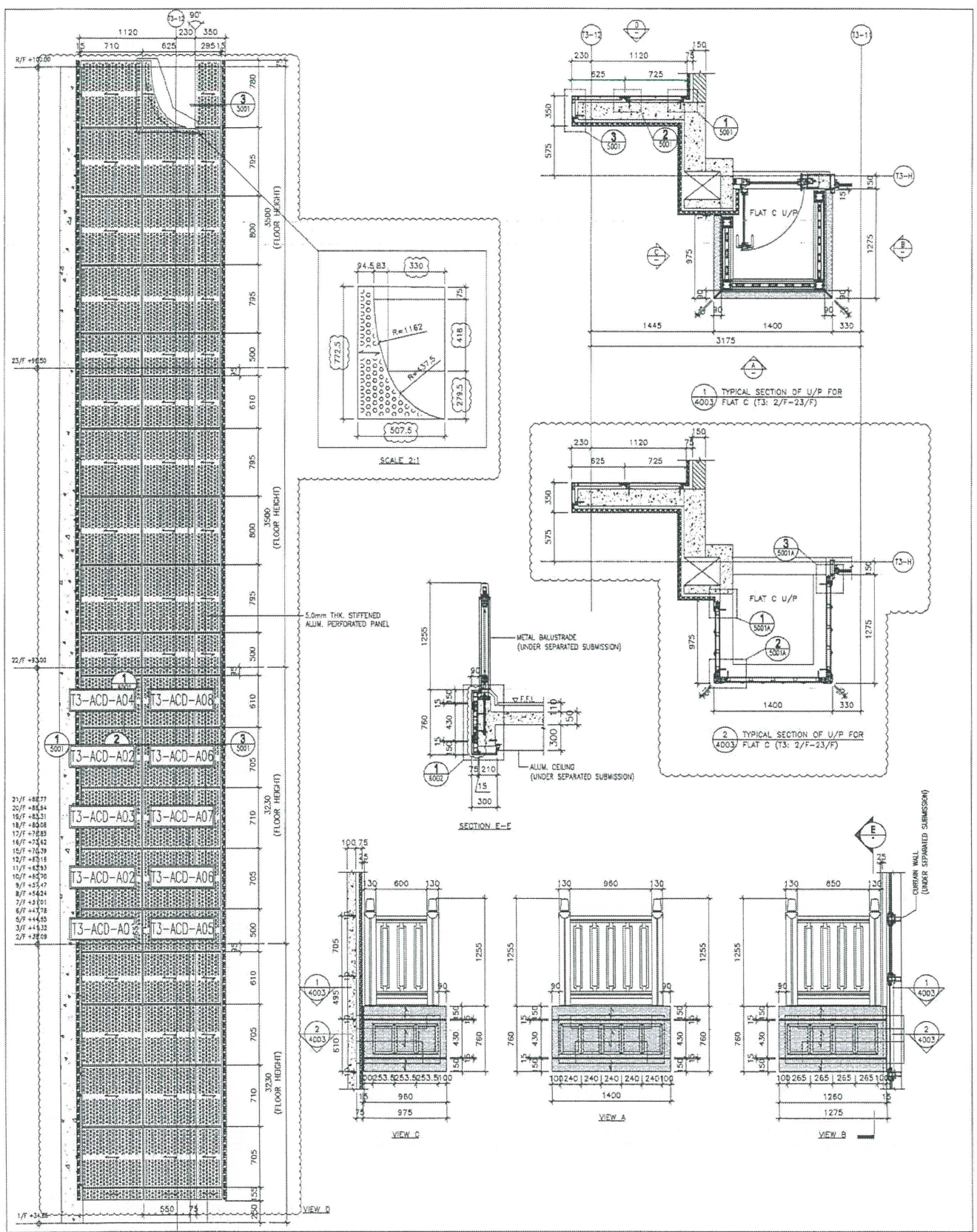
HK 0584 / 21

發件人簽署：

項目經理簽署：

BM編號:		工程號:		計算:		日期:		送呈:						
MIDI Aluminium Fabricator Ltd.		J852		sdc		20/01/2021		20/01/2021						
地盤用鋁板B.M.表		地盤名稱:		核對:		日期:		副本:						
項目類別: T3(3F~6F) C單位樣辦層牆身鋁板		A/C Code:		總V.F.:		5.11		總重量: 84.78						
修改版次:		顏色		總展開面積		總V.F.:		此BM依據**拆圖資料計算						
序號	修改內容	鋁板圖號	鋁板名稱	顏色	實用	後備	總數	總重量	單件展開面積	總展開面積	單件V.F.	總V.F.	備註	位置
平方米														
1		T3-ACD-A01	3.0mm厚穿孔鋁板	FN090M/白色	1	0	1	3.594	0.442	0.442	0.341	0.341		見位置圖
2		T3-ACD-A02	3.0mm厚穿孔鋁板	FN090M/白色	2	0	2	9.797	0.603	1.205	0.485	0.969		見位置圖
3		T3-ACD-A03	3.0mm厚穿孔鋁板	FN090M/白色	1	0	1	4.930	0.606	0.606	0.488	0.488		見位置圖
4		T3-ACD-A04	3.0mm厚穿孔鋁板	FN090M/白色	1	0	1	4.294	0.528	0.528	0.418	0.418		見位置圖
5		T3-ACD-A05	3.0mm厚穿孔鋁板 (轉角)	FN090M/白色	1	0	1	4.784	0.588	0.588	0.445	0.445		見位置圖
6		T3-ACD-A06	3.0mm厚穿孔鋁板 (轉角)	FN090M/白色	2	0	2	13.040	0.802	1.604	0.633	1.266		見位置圖
7		T3-ACD-A07	3.0mm厚穿孔鋁板 (轉角)	FN090M/白色	1	0	1	6.562	0.807	0.807	0.638	0.638		見位置圖
8		T3-ACD-A08	3.0mm厚穿孔鋁板 (轉角)	FN090M/白色	1	0	1	5.715	0.703	0.703	0.546	0.546		見位置圖
9		T3-ACD-A11	3.0mm厚穿孔鋁板	FN090M/白色	0	0	0	0.000	0.497	0.000	0.372	0.000		見位置圖
10		T3-ACD-A12	3.0mm厚穿孔鋁板	FN090M/白色	0	0	0	0.000	0.951	0.000	0.797	0.000		見位置圖
11		T3-ACD-A13	3.0mm厚穿孔鋁板	FN090M/白色	0	0	0	0.000	0.957	0.000	0.803	0.000		見位置圖
12		T3-ACD-A14	3.0mm厚穿孔鋁板	FN090M/白色	0	0	0	0.000	1.059	0.000	0.898	0.000		見位置圖
13		AC-A01	3.0mm厚鋁板/加力骨	MILL	5	0	5	4.884	0.120	0.601	0.000	0.000		工廠組裝用
14		AC-A02	3.0mm厚鋁板/加力骨	MILL	5	0	5	4.290	0.106	0.528	0.000	0.000		工廠組裝用
15		AC-A03	3.0mm厚鋁板/加力骨	MILL	45	0	45	21.580	0.059	2.654	0.000	0.000		工廠組裝用
16		AC-A04	3.0mm厚鋁板/加力骨	MILL	0	0	0	0.000	0.199	0.000	0.000	0.000		工廠組裝用
17		ACA-AA-A01	3.0mm厚鋁板/鋁碼	MILL	40	0	40	0.650	0.002	0.080	0.000	0.000		工廠組裝用
18		ACA-AA-A02	3.0mm厚鋁板/鋁碼	MILL	10	0	10	0.163	0.002	0.020	0.000	0.000		工廠組裝用
19		ACA-AB-A01	3.0mm厚鋁板/鋁碼	MILL	10	0	10	0.457	0.006	0.056	0.000	0.000		工廠組裝用
20		ACA-AB-A02	3.0mm厚鋁板/鋁碼	MILL	12	0	12	0.039	0.000	0.005	0.000	0.000		工廠組裝用
21														

總計: 137 84.78 10.43 5.11



PROJ. NO. : J-4552 PROJECT : PHOENIX RESIDENTIAL DEVELOPMENT AT 139 - 147 ANGLE STREET, NHD, 6005, 6036 R.F., 6038 R.F., 6037 R.F. & 6038 R.F. TITLE : ELEVATION, PLAN & SECTION OF ALUM. & ACOUSTIC GLAZING FOR TOWER 3 FLAT C U/P		DATE : 12-MAY-20 SCALE : 1:40 DRAWN BY : LHR CHECKED BY : DW	
SHEET NO. : 1 TOTAL SHEETS : 1		DRAWN BY : LHR CHECKED BY : DW	
DATE : 12-MAY-20 SCALE : 1:40		DRAWN BY : LHR CHECKED BY : DW	
PROJECT : PHOENIX RESIDENTIAL DEVELOPMENT AT 139 - 147 ANGLE STREET, NHD, 6005, 6036 R.F., 6038 R.F., 6037 R.F. & 6038 R.F. TITLE : ELEVATION, PLAN & SECTION OF ALUM. & ACOUSTIC GLAZING FOR TOWER 3 FLAT C U/P		DATE : 12-MAY-20 SCALE : 1:40	
DRAWN BY : LHR CHECKED BY : DW		DATE : 12-MAY-20 SCALE : 1:40	

MEINHARDT

ARUP

Gammon

STRUCTURAL ENGINEER :

ARCHITECT :

CLIENT :

NOTES :

1. ALL DIMENSIONS ARE IN mm.
2. ALL DIMENSIONS ARE TO FACE UNLESS SPECIFIED OTHERWISE.
3. ALL DIMENSIONS ARE TO FACE UNLESS SPECIFIED OTHERWISE.
4. ALL DIMENSIONS ARE TO FACE UNLESS SPECIFIED OTHERWISE.
5. 5.0mm THK. STIFFENED ALUM. PERFORATED PANEL.

LEGEND :

1. DETAIL MARK NO.

2. REFER SHEET NO.

3. FINISH

4. FINISH

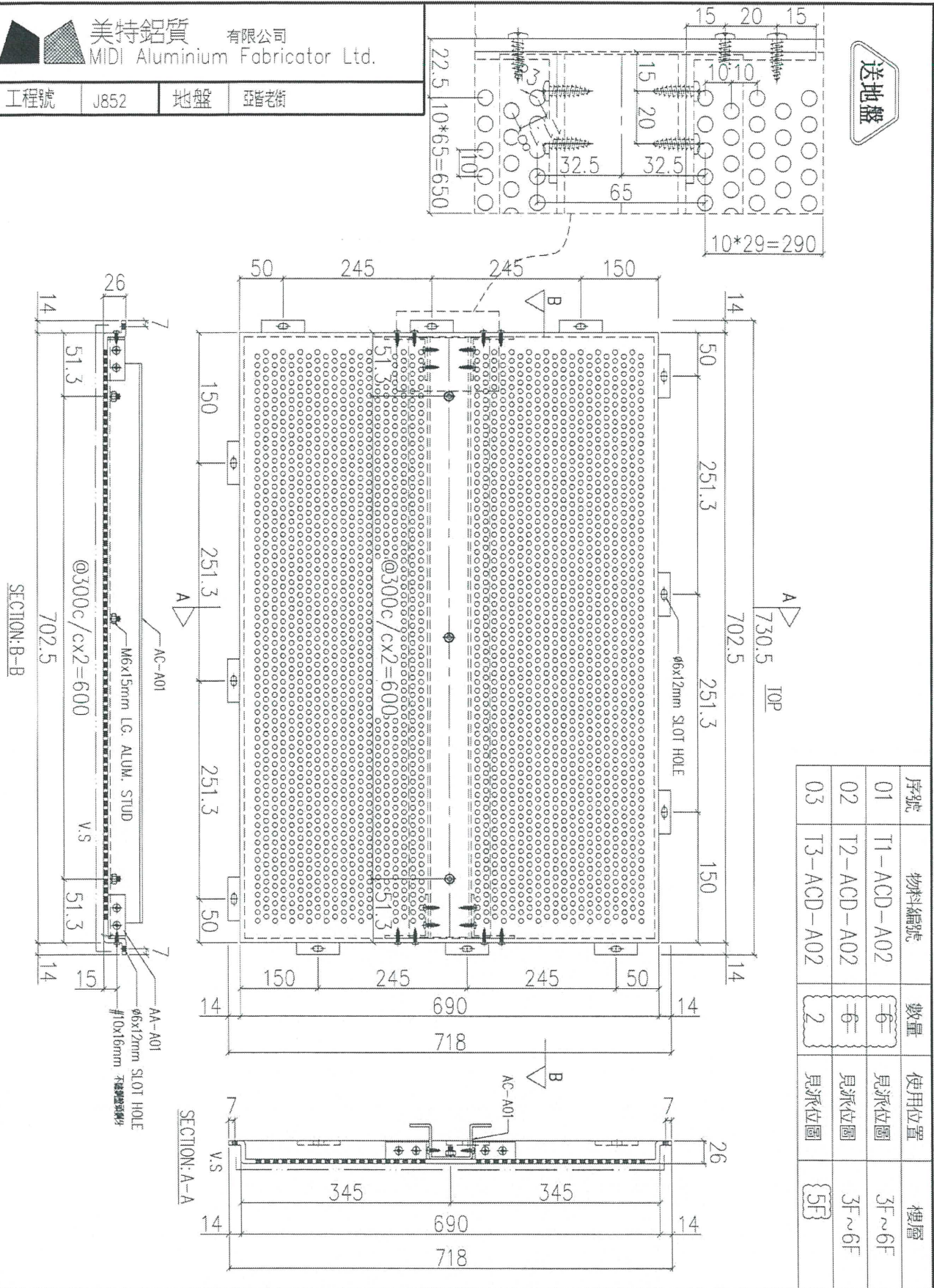
5. FINISH



美特鋁質 有限公司
MIDI Aluminium Fabricator Ltd.

工程號 J852 地盤 亞答老街

送地盤



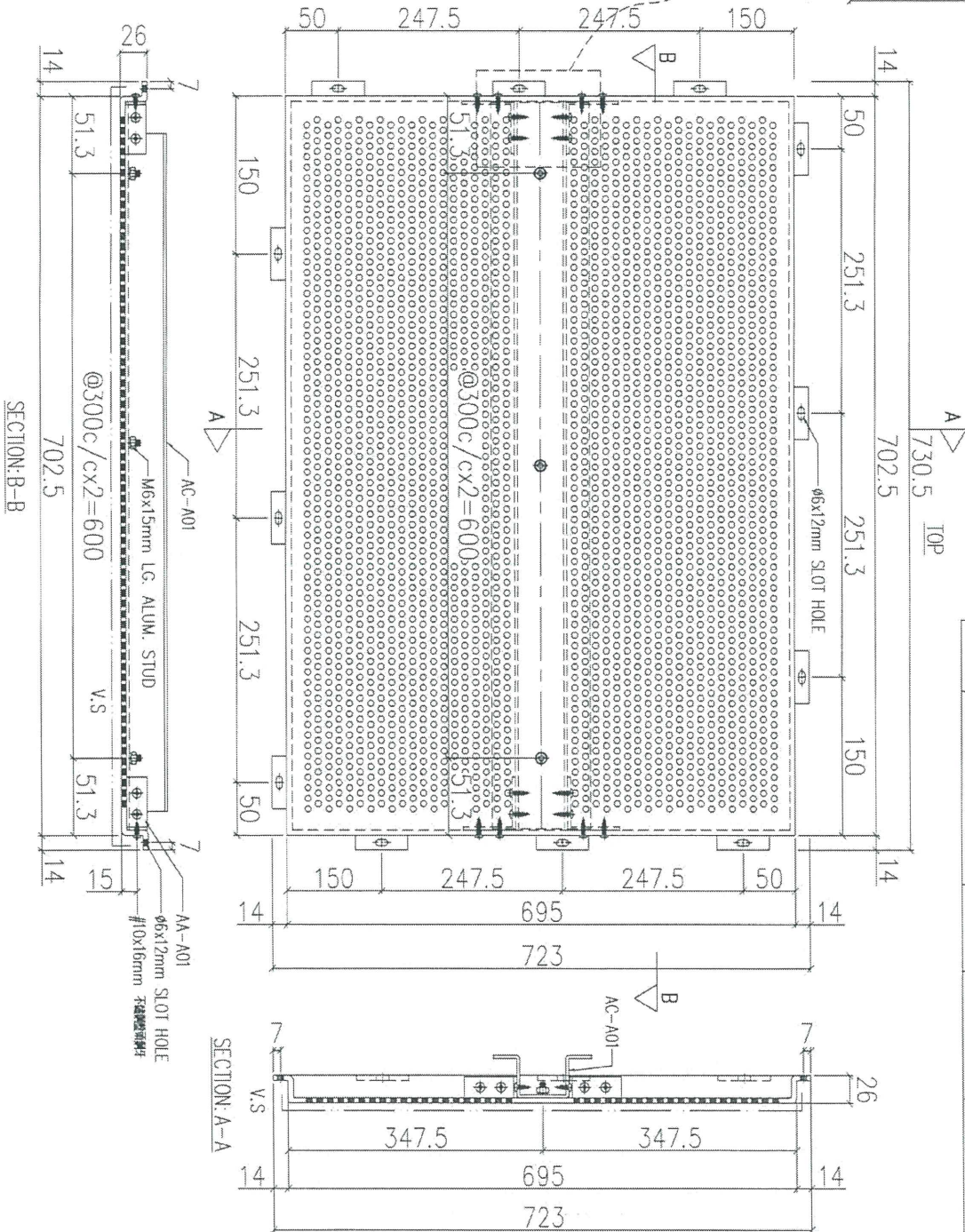
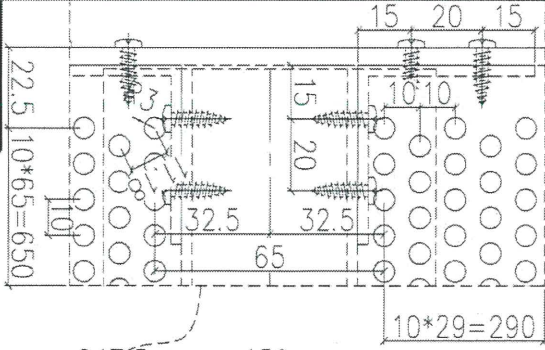
序號	物料編號	數量	使用位置	樓層
01	T1-ACD-A02	6	見派位圖	3F~6F
02	T2-ACD-A02	6	見派位圖	3F~6F
03	T3-ACD-A02	2	見派位圖	5F

名稱	鋁板加工圖	制圖	LHR	2020.12.27	修改	A
材料	5mm THK. ALUM. CLADDING	復核	-	-	日期	2021.01.21
顏色	FN090M	批准			圖號	J852-ACA-ACD-A02



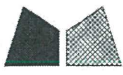
美特鋁質 有限公司
MIDI Aluminium Fabricator Ltd.

工程號 J852 地盤 亞答街



序號	物料編號	數量	使用位置	樓層
01	T1-ACD-A03	3	見派位圖	3F~6F
02	T2-ACD-A03	3	見派位圖	3F~6F
03	T3-ACD-A03	1	見派位圖	5F

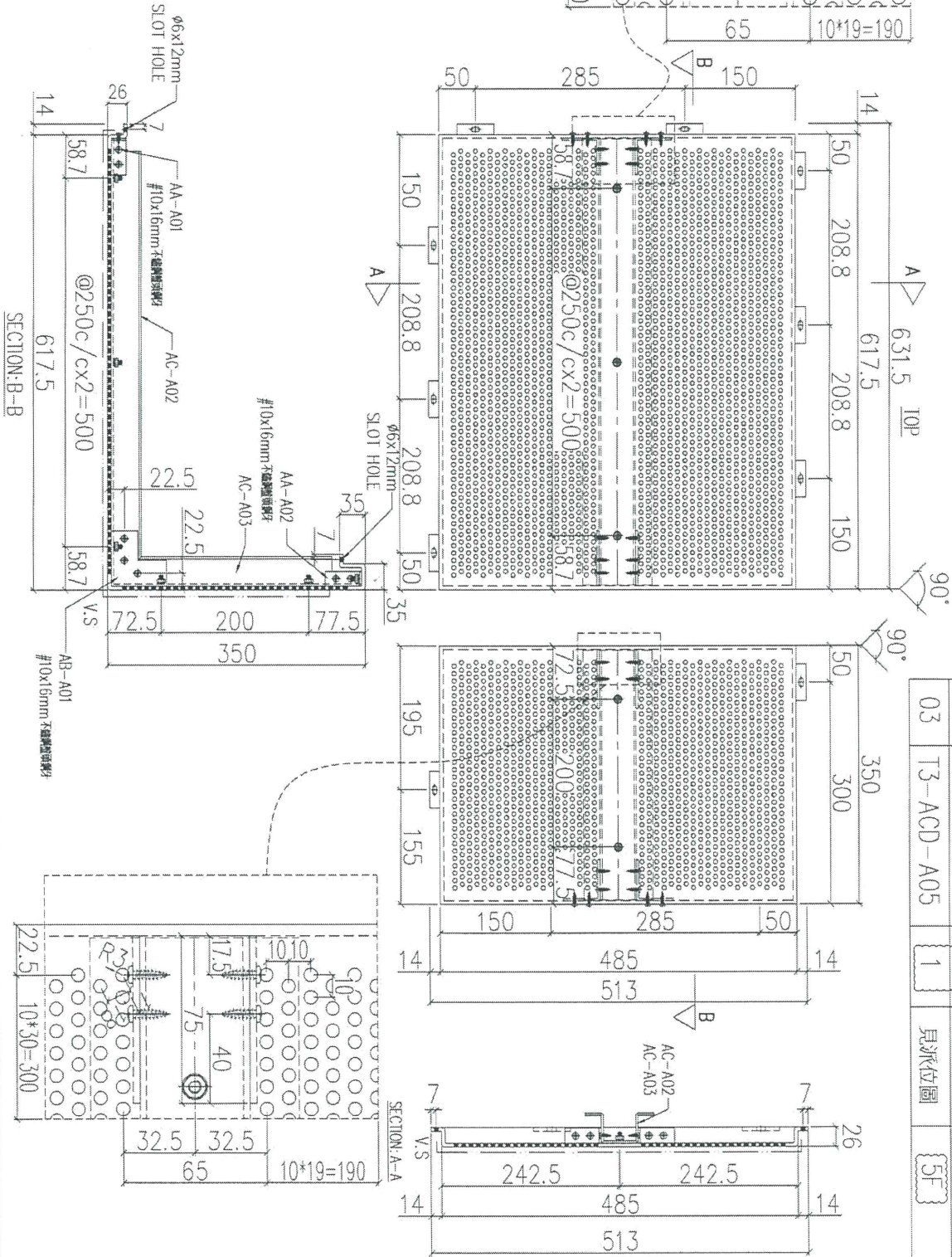
名稱	鋁板加工圖	制圖	LHR	2020.12.27	修改	A
材料	5mm THK. ALUM. CLADDING	復核	-	-	日期	2021.01.21
顏色	FN090M	批准			圖號	J852-ACA-ACD-A03



美特鋁質 有限公司
MIDI Aluminium Fabricator Ltd.

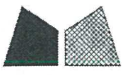
工程號 J852 地盤 亞答老街

送地盤



序號	物料編號	數量	使用位置	樓層
01	T1-ACD-A05	1	見派位圖	3F~6F
02	T2-ACD-A05	1	見派位圖	3F~6F
03	T3-ACD-A05	1	見派位圖	5F

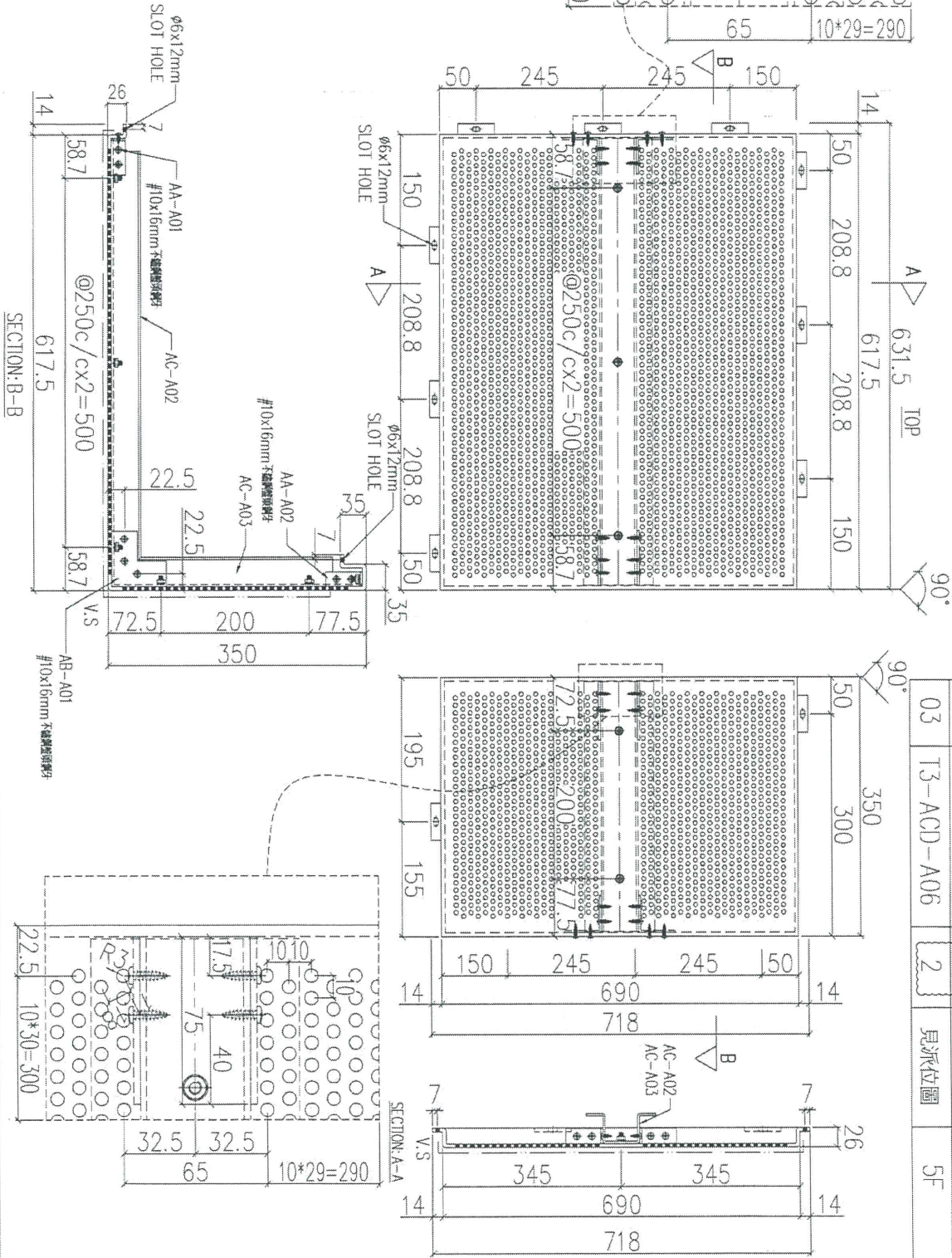
名稱	鋁板加工圖	制圖	LHR	2020.12.27	修改	A
材料	5mm THK. ALUM. CLADDING	復核	-	-	日期	2021.01.21
顏色	FN090M	批准			圖號	J852-ACA-ACD-A05



美特鋁質 有限公司
MIDI Aluminium Fabricator Ltd.

工程號 J852 地盤 亞答街

送地盤



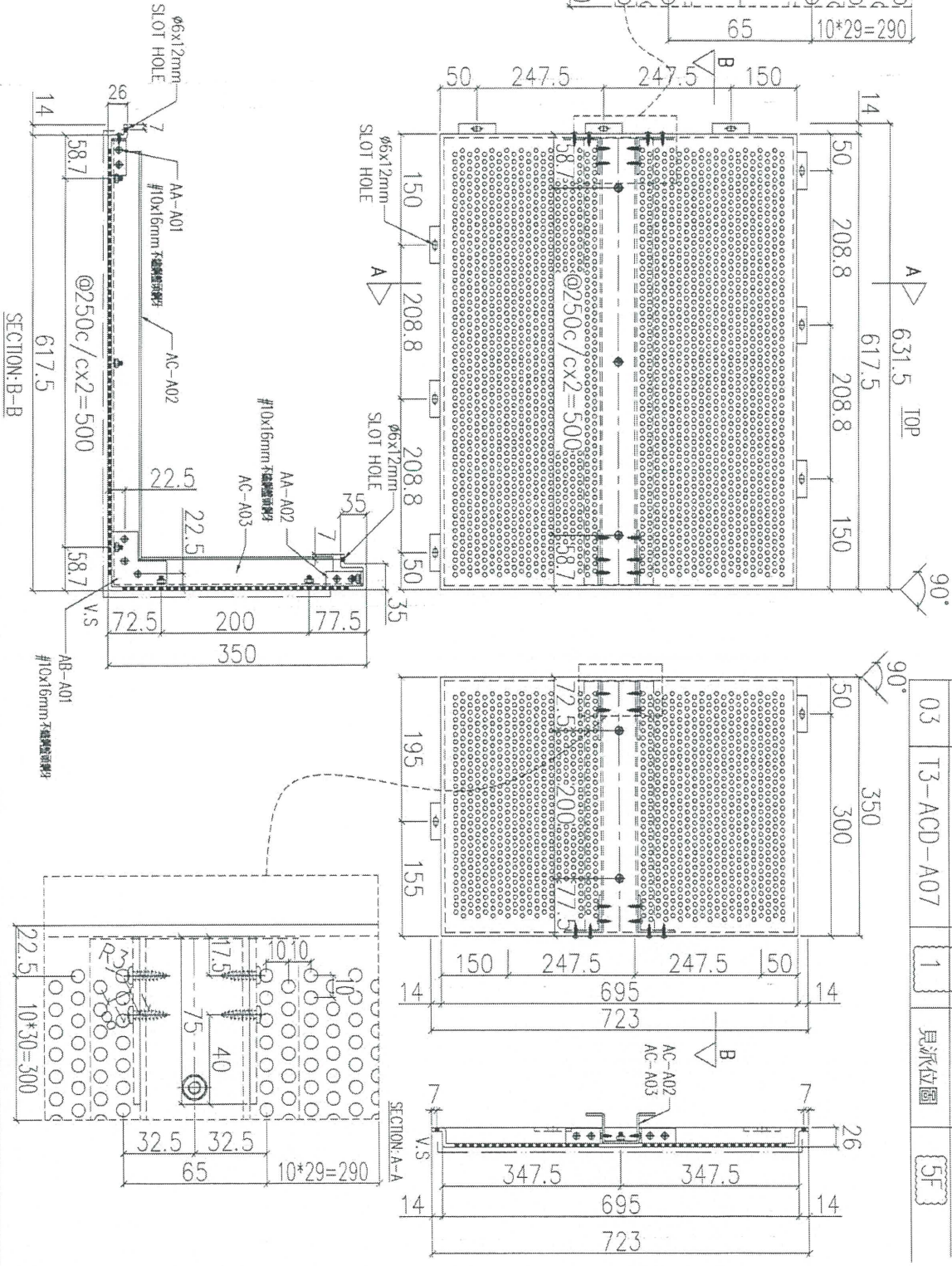
序號	物料編號	數量	使用位置	樓層
01	T1-ACD-A06	在	見派位圖	3F~6F
02	T2-ACD-A06	在	見派位圖	3F~6F
03	T3-ACD-A06	2	見派位圖	5F

名稱	鋁板加工圖	制圖	LHR	2020.12.27	修改	A
材料	5mm THK. ALUM. CLADDING	復核	-	-	日期	2021.01.21
顏色	FNO90M	批准			圖號	J852-ACA-ACD-A06



工程號 J852 地盤 亞皆老街

送地盤



序號	物料編號	數量	使用位置	樓層
01	T1-ACD-A07	3	見派位圖	3F~6F
02	T2-ACD-A07	5	見派位圖	3F~6F
03	T3-ACD-A07	1	見派位圖	5F

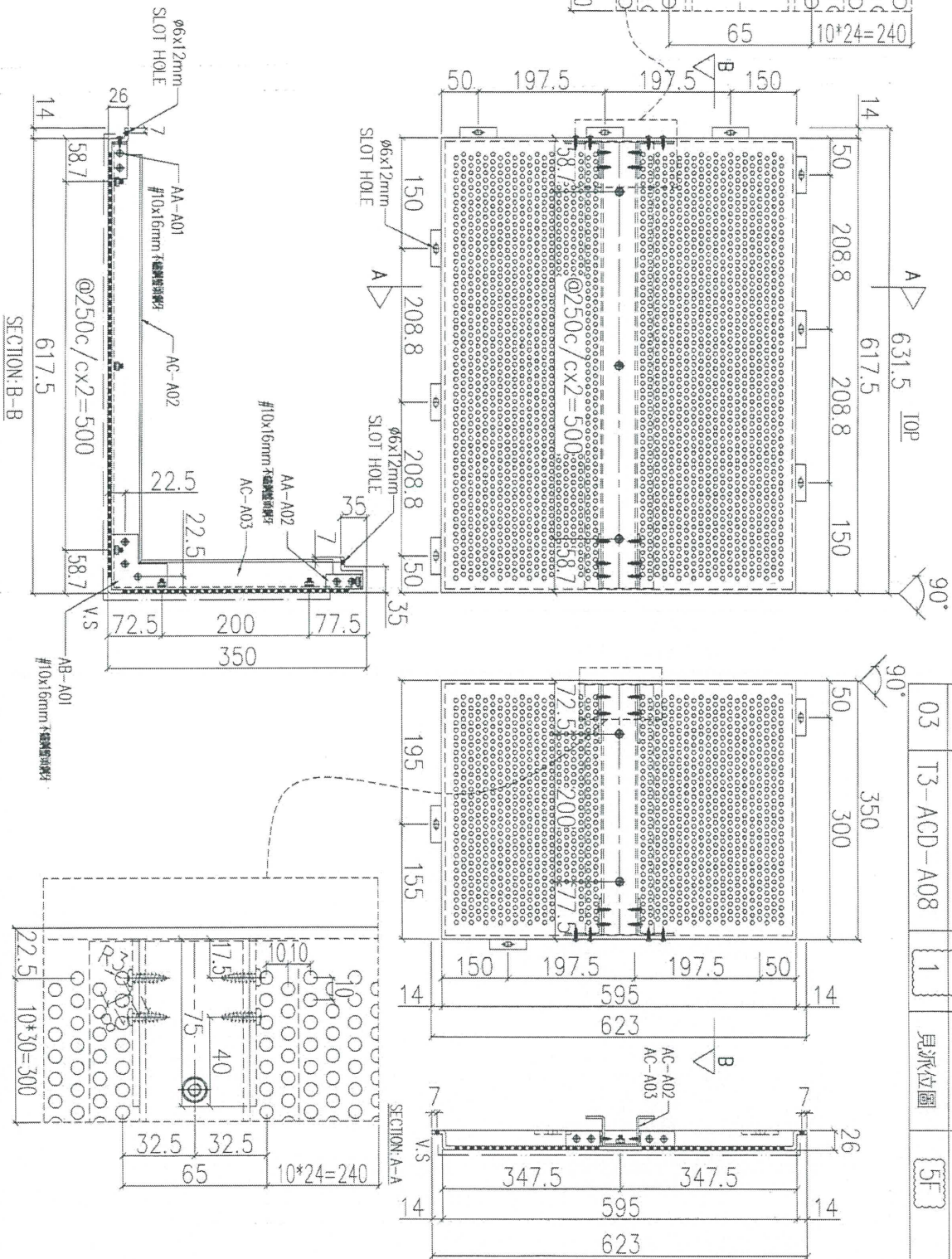
名稱	鋁板加工圖	制圖	LHR	2020.12.27	修改	A
材料	5mm THK. ALUM. CLADDING	復核	-	-	日期	2021.01.21
顏色	FN090M	批准			圖號	J852-ACA-ACD-A07



美特鋁質 有限公司
MIDI Aluminium Fabricator Ltd.

工程號 J852 地盤 亞答老街

送地盤



序號	物料編號	數量	使用位置	樓層
01	T1-ACD-A08	3	見派位圖	3F~6F
02	T2-ACD-A08	3	見派位圖	3F~6F
03	T3-ACD-A08	1	見派位圖	5F

名稱	鋁板加工圖	制圖	LHR	2020.12.27	修改	A
材料	5mm THK. ALUM. CLADDING	復核	-	-	日期	2021.01.21
顏色	FN090M	批准			圖號	J852-ACA-ACD-A08

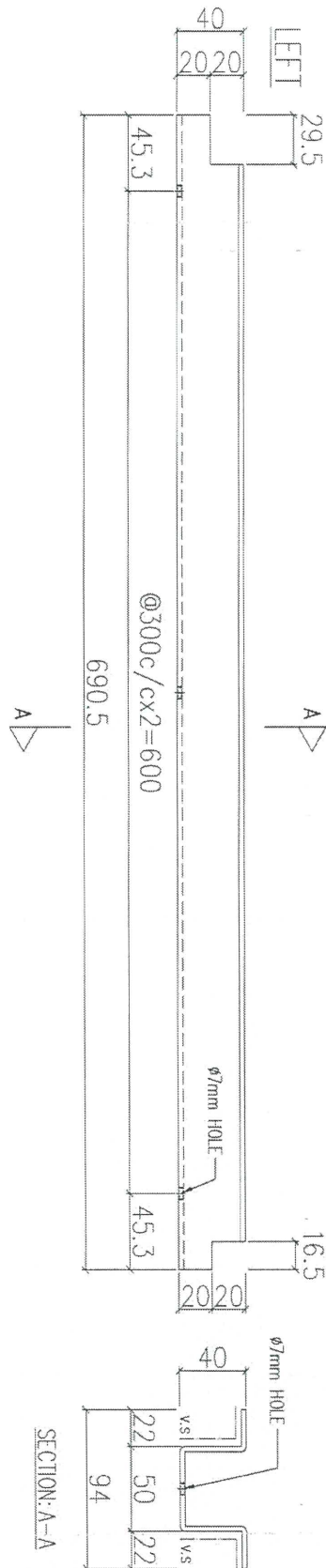
EG-DWG3



美特鋁質 有限公司
MIDI Aluminium Fabricator Ltd.

工程號 J852 地盤 亞皆老街

組裝用



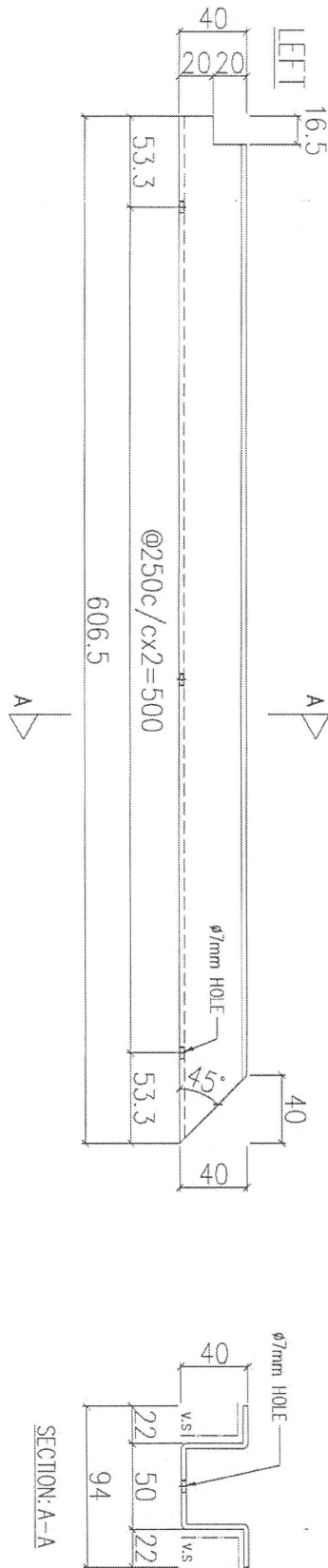
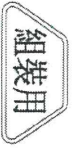
序號	物料編號	數量	使用位置	樓層
01	AC-A01	5	ACD-A06~08	5F

名稱	鋁板加工圖	制圖	LHR	2020.12.27	修改	A
材料	3mm厚鋁板	復核	-	-	日期	2021.01.21
顏色	FN090M	批准			圖號	J852-ACA-AC-A01



美特鋁質 有限公司
MIDI Aluminium Fabricator Ltd.

工程號	J852	地盤	亞答街
-----	------	----	-----



序號	物料編號	數量	使用位置	樓層
01	AC-A02	5	ACD-A05~08	T3_5F

名稱	鋁板加工圖	制圖	LHR	2020.12.27	修改	A
材料	3mm厚鋁板	復核	-	-	日期	2021.01.21
顏色	-	批准			圖號	J852-ACA-AC-A02

EG-DWG3



美特鋁質 有限公司
MIDI Aluminium Fabricator Ltd.

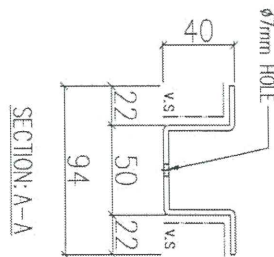
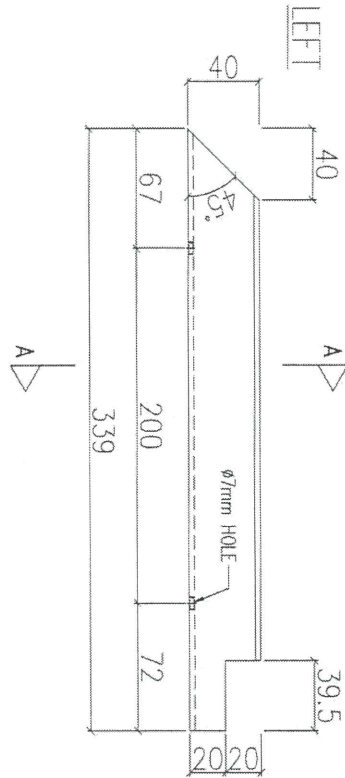
工程號

J852

地盤

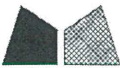
亞答老街

組裝用



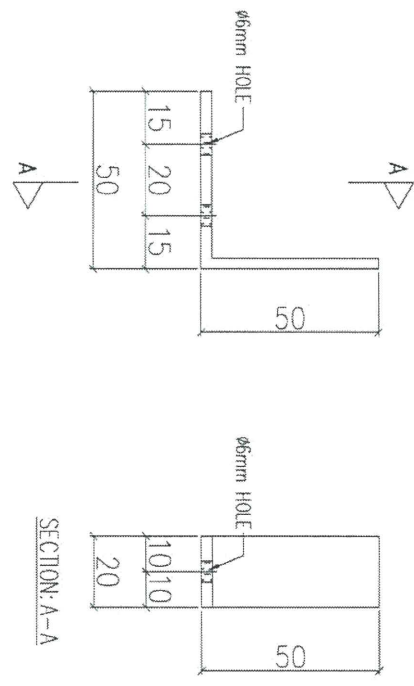
序號	物料編號	數量	使用位置	樓層
01	AC-A03	45	ACD-A05~08	

名稱	鋁板加工圖	制圖	LHR	2020.12.27	修改	A	
材料	3mm 厚鋁板	復核	-	-	日期	2021.01.21	
顏色	-	批准			圖號	J852-ACA-AC-A03	


美特鋁質 有限公司
 MIDI Aluminium Fabricator Ltd.

工程號 J852 地盤 亞答老街

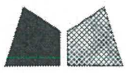
組裝用



序號	物料編號	數量	使用位置	樓層
01	AA-A01	40	ACD-A01~A08	T3-5/F

名稱	鋁角加工圖	制圖	LHR	2020.12.27	修改	A
材料	50x50x3mm厚鋁角	復核	-	-	日期	2021.01.21
顏色	-	批准			圖號	J852-ACA-AA-A01

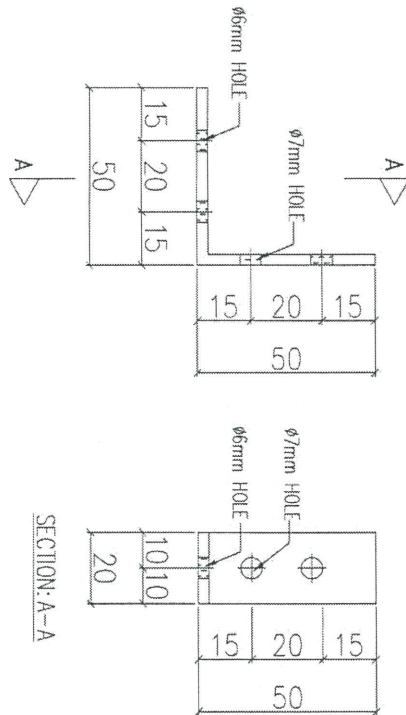
EG-DWG3



美特鋁質 有限公司
MIDI Aluminium Fabricator Ltd.

工程號 J852 地盤 亞皆老街

組裝用



序號	物料編號	數量	使用位置	樓層
01	AA-A02	10	ACD-A05~08	

新增

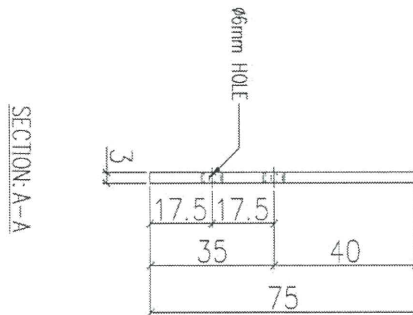
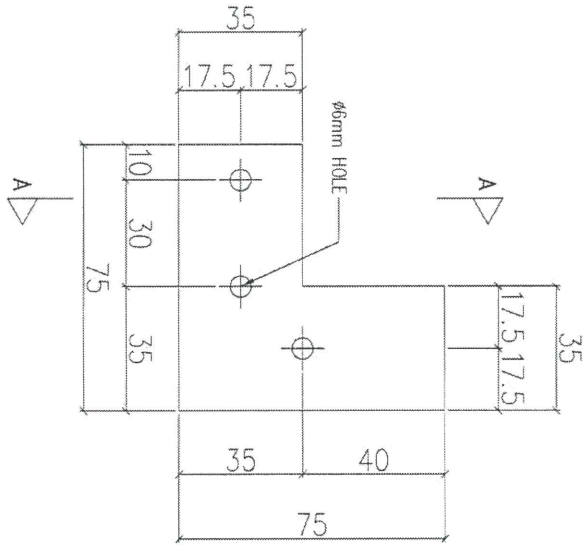
名稱	鋁角加工圖	制圖	LHR	2020.12.27	修改		
材料	50x50x3mm 厚鋁角	復核	-	-	日期		
顏色	-	批准			圖號	J852-ACA-AA- A01 A02	



美特鋁質 有限公司
MIDI Aluminium Fabricator Ltd.

工程號 J852 地盤 亞答老街

組裝用



01	序號	AB-A01	物料編號	10	數量	ACD-A05~08	使用位置	5F	樓層
----	----	--------	------	----	----	------------	------	----	----

名稱	鋁角加工圖	制圖	LHR	2020.12.27	修改	A		
材料	50x50x3mm厚鋁角	復核	-	-	日期	2021.01.21		
顏色	-	批准			圖號	J852-ACA-AB-A01		

EG-DWG3



美特鋁質 有限公司
MIDI Aluminium Fabricator Ltd.

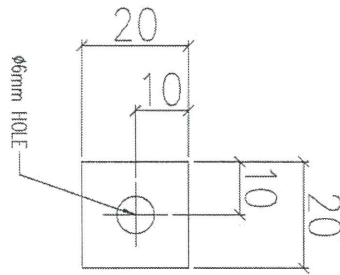
工程號

J852

地盤

亞答街

組裝用

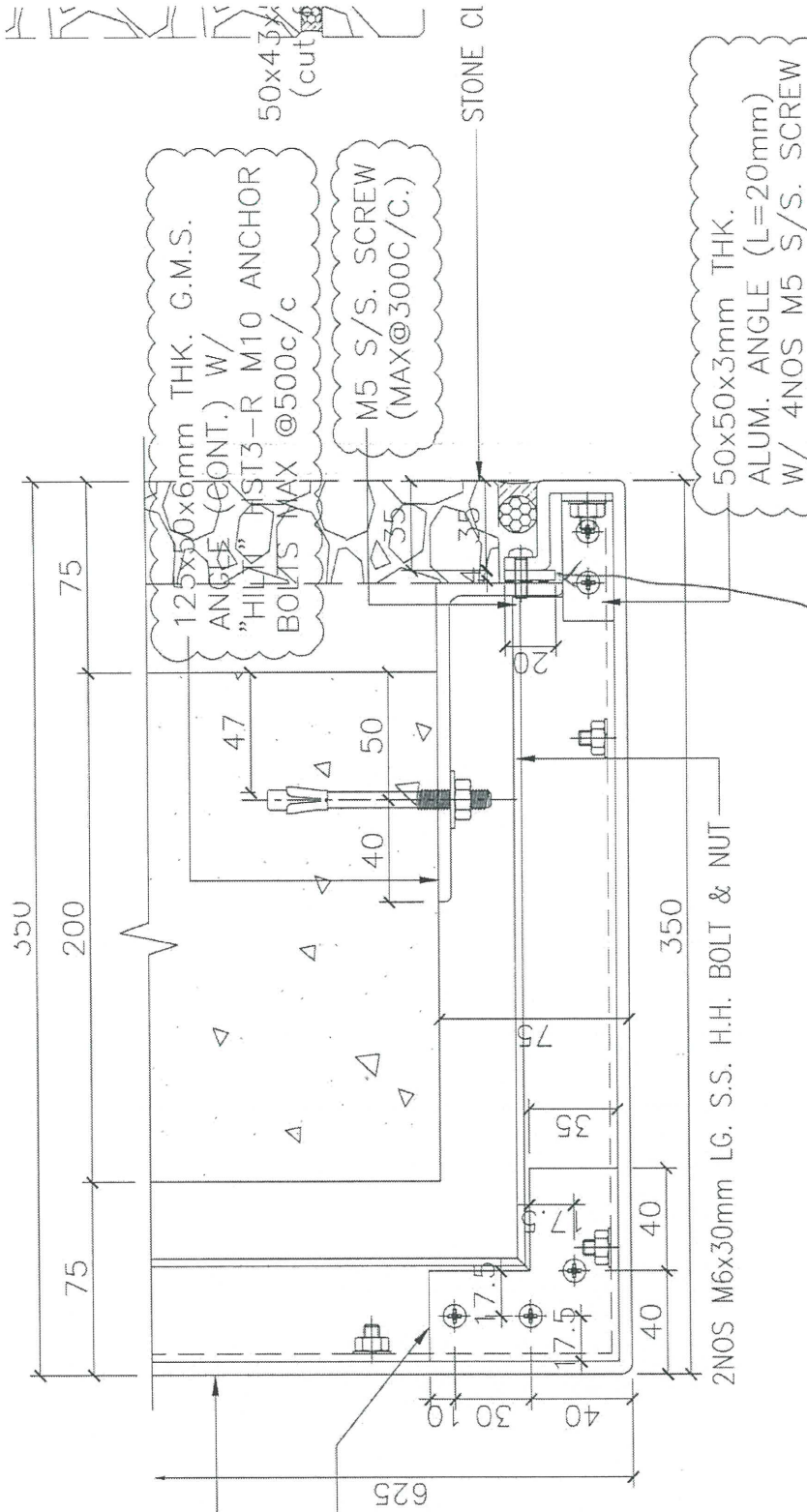


FRMS 轉角位加墊用

新增

序號	物料編號	數量	使用位置	樓層
01	AB-A02	12	ACD-A05~08	5F

名稱	鋁角加工圖	制圖	LHR	2020.12.27	修改		
材料	4mm 厚鋁角	復核	-	-	日期		
顏色	-	批准			圖號	J852-ACA-AB-A02	



5mm THK. PERFORATED ALUM. CLADDING

x35x3mm THK. ALUM. PLATE W/ 3NOS M5 S/S. SCREW

OUTSIDE

HORIZONTAL DETAIL
SCALE 1:4

125x50x6mm THK. G.M.S. ANGLE (CONT.) W/ "HILTI" MST3-R M10 ANCHOR BOLTS MAX @500c/c

M5 S/S. SCREW (MAX@300C/C.)

STONE CL

50x50x3mm THK. ALUM. ANGLE (L=20mm) W/ 4NOS M5 S/S. SCREW

4mm(子)鋁墊板
AB-A02

2NOS M6x30mm LG. S.S. H.H. BOLT & NUT

50x43mm (cut)

350

200

75

47

50

40

75

350

17.5

17.5

30

40

40

40

625

35

35

4

20

4

4

4

4

4

4

4

4

4

4

4

4

4

4

4

4

4

4

4

4

4

4

4

4

4

4

4

4

4

4

4

4

4

4

4

4

4

4

4

4

4

4

4

4

4

4

4

4

4

4

4

4

4

4

4

4

4

4

4

4

4

4

4

4

4

4

4

4

4

4

4

4

4

4

4

4

4

4

4

4

4

4

4

4

4

4

4

4

4

4

4

4

4

4

4

4

4

4

4

4

4

4

4

4

4

4

4

4

4

4

4

4

4

4

4

4

4

4

4

4

4

4

4

4

4

4

4

4

4

4

4

4

4

4

4

4

4

4

4

4

4

4

4

4

4

4

4

4

4

4

4

4

4

4

4

4

4

4

4

4

4

4

4

4

4

4

4

4

4

4

4

4

4

4

4

4

4

4

4

4

4

4

4

4

4

4

4

4

4

4

4

4

4

4

4

4

4

4

4

4

4

4

4

4

4

4

4

4

4

4

4

4

4

4

4

4

4

4

4

4

4

4

4

4

4

4

4

4

4

4

4

4

4

4

4

4

4

4

4

4

4

4

4

4

4

4

4

4

4

4

4

4

4

4

4

4

4

4

4

4

4

4

4

4

4

4

4

4

4

4

4

4