

工程指示 / 要求簡箋(E.I.)

工程指示編號：EI / 3178 / 21

修改版次：-

工程編號：J - 852

工程名稱：亞皆老街中電

工程項目：天花 鐵件(T1-T3)(1-23/F)(A 單位露台燈喉位 125 鐵角)

收件人：Maggie

發件人：Ant Yeung

日期：18/03/2021

要求提供 / 確認 事項：

- | | | |
|------------------------------------|-------------------------------------|-------------------------------|
| <input type="checkbox"/> 初步鋁料 B.M. | <input type="checkbox"/> 加工拆圖，然後生產 | <input type="checkbox"/> 尺寸表 |
| <input type="checkbox"/> 正式鋁料 B.M. | <input type="checkbox"/> 技術上資料 / 指示 | <input type="checkbox"/> 報價 |
| <input type="checkbox"/> 配件 B.M. | <input type="checkbox"/> 樣辦或貨品說明書 | <input type="checkbox"/> 分判合約 |

內容：

請按加工圖訂購鐵件送地盤安裝用

A 單位露台燈喉位置，舊 75 鐵角燈喉阻不能打拉爆，需要加長做 125 鐵角

謝謝

請在 2021.03.27 前完成上列要求。

附：1 頁

以上項目為：

- 原合約工程包 原合約工程加 / 減賬 新工程報價

原因：-

分發東莞各部門：

- | | | | | | | | |
|---------------------------------|------------------------------|--------------------------------|------------------------------|-------------------------------|------------------------------|--------------------------------|---|
| <input type="checkbox"/> 生產技術總監 | <input type="checkbox"/> 連附件 | <input type="checkbox"/> 技術部 | <input type="checkbox"/> 連附件 | <input type="checkbox"/> 生產部 | <input type="checkbox"/> 連附件 | <input type="checkbox"/> 機械設計部 | <input type="checkbox"/> 連附件 |
| <input type="checkbox"/> 採購部 | <input type="checkbox"/> 連附件 | <input type="checkbox"/> 生產統籌部 | <input type="checkbox"/> 連附件 | <input type="checkbox"/> 小羅&清 | <input type="checkbox"/> 連附件 | | |
| <input type="checkbox"/> 質檢部 | <input type="checkbox"/> 連附件 | <input type="checkbox"/> 會計部 | <input type="checkbox"/> 連附件 | <input type="checkbox"/> 報關組 | <input type="checkbox"/> 連附件 | <input type="checkbox"/> 其他 | <u>楊榮輝</u> <input type="checkbox"/> 連附件 |

分發其他分判：

- 水洪 連附件

分發香港各部門：

- | | | | | | | | | | | |
|---|------------------------------|-------------------------------|------------------------------|------------------------------|------------------------------|-----------------------------|--|------|------------------------------|----|
| <input type="checkbox"/> 行政部 | <input type="checkbox"/> 連附件 | <input type="checkbox"/> 會計部 | <input type="checkbox"/> 連附件 | <input type="checkbox"/> 統籌部 | <input type="checkbox"/> 連附件 | 林哥 | <input checked="" type="checkbox"/> 工程 | 部地盤科 | <input type="checkbox"/> 連附件 | 祥哥 |
| <input checked="" type="checkbox"/> 採購部 | <input type="checkbox"/> 連附件 | <input type="checkbox"/> QS 部 | <input type="checkbox"/> 連附件 | <input type="checkbox"/> 維修部 | <input type="checkbox"/> 連附件 | <input type="checkbox"/> 其他 | _____ <input type="checkbox"/> 連附件 | | | |

傳遞編號：

HK / 21

發件人簽署：

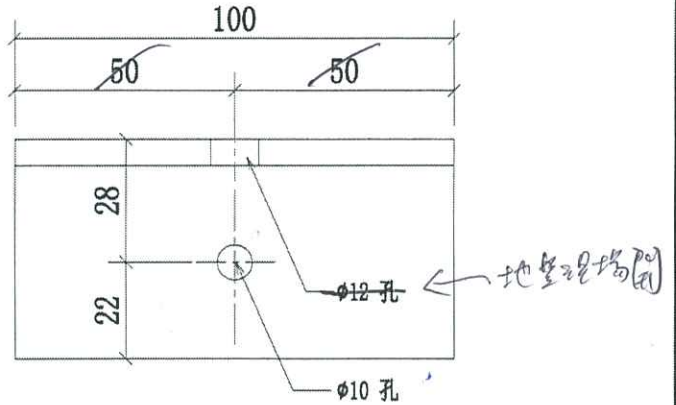
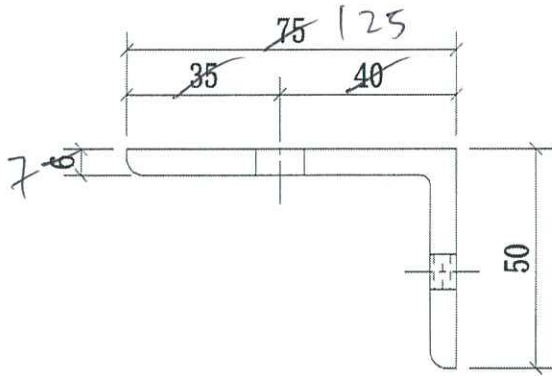
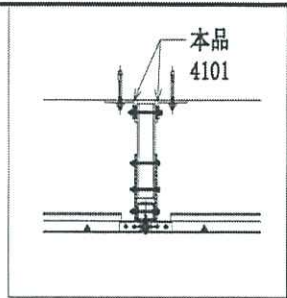
項目經理簽署：



美特鋁質有限公司
MIDI Aluminium Fabricator Ltd.

工程號 J-852 地盤 亞皆老街/天花

送地盤



不包含 3, 5, 6F 樣板層數量

序號	物料編號	數量	使用位置	樓層
→ 01	4101-MS01-Y1L	330 60	J852-SD-ALC-4101	T1/(7F~19F)
02	4102-MS02-Y1	330	J852-SD-ALC-4102	T1/(7F~19F)
03	4201-MS01-Y1	330	J852-SD-ALC-4201	T2/(7F~19F)
→ 04	4202-MS01-Y1L	330 60	J852-SD-ALC-4202	T2/(7F~19F)
05	4301-MS01-Y1	330	J852-SD-ALC-4301	T3/(7F~19F)
→ 06	4302-MS01-Y1L	330 60	J852-SD-ALC-4302	T3/(7F~19F)
07	4101A-MS01-Y1	120	J852-SD-ALC-4101A	T1/(1,2,20,21F)
08	4102A-MS02-Y1	120	J852-SD-ALC-4102A	T1/(1,2,20,21F)
09	4201A-MS01-Y1	120	J852-SD-ALC-4201A	T2/(1,2,20,21F)
10	4202A-MS01-Y1	120	J852-SD-ALC-4202A	T2/(1,2,20,21F)
11	4301A-MS01-Y1	120	J852-SD-ALC-4301A	T3/(1,2,20,21F)
12	4302A-MS01-Y1	60	J852-SD-ALC-4302A	T3/(20,21F)
13	4303A-MS01-Y1	60	J852-SD-ALC-4303A	T3/(1,2F)
14	4108-MS01-Y1	60	J852-SD-ALC-4108	T1/(22F)
15	4108A-MS01-Y1	60	J852-SD-ALC-4108A	T1/(23F)
16	4208-MS01-Y1	60	J852-SD-ALC-4208	T2/(23F)
17	4308-MS01-Y1	60	J852-SD-ALC-4308	T3/(22F)
18	4309-MS01-Y1	60	J852-SD-ALC-4309	T3/(23F)
		3000	(180)	

cut from 125x75x7mm
Gms Angle.

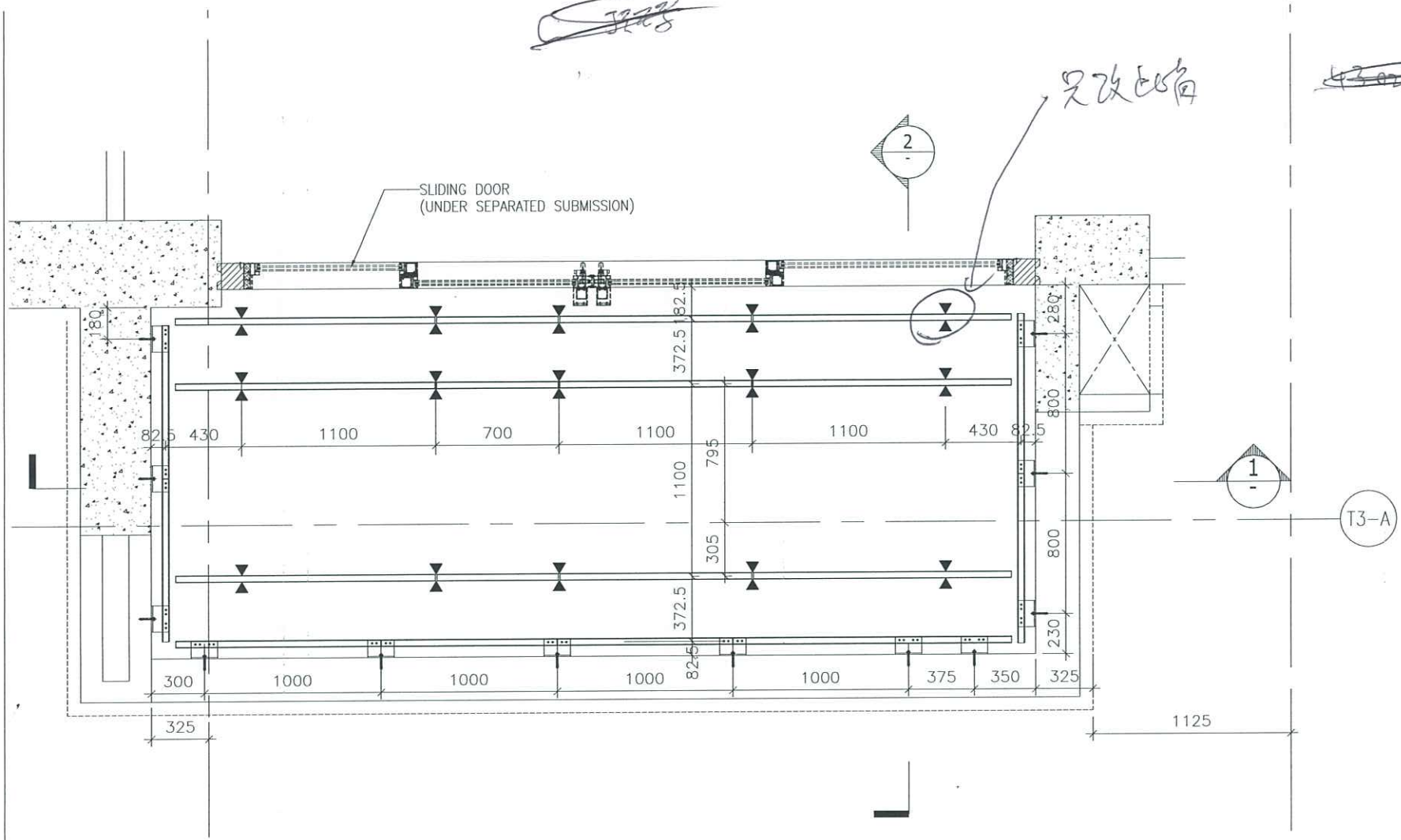
名稱	天花鋼架角碼	制圖	CJM	2021.01.29	修改	
材料	125x75x7mm 75x50x6mm 鍍鋅角鋼 (材質: SJ275)	復核	SHUI	2021.01.30	日期	
顏色	熱浸鋅	批准			圖號	4101-MS01-Y1

A單位電台

~~3228~~

~~4202 (unit) → (t)~~

另改此角



PART PLAN FOR STEEL FRAME & FIXING