

工程指示 / 要求簡箋(E.I.)

工程指示編號：EI / 3175 / 21

修改版次：H

工程編號：J - 852

工程名稱：亞皆老街中電

工程項目：佛沙窗 地盤用玻璃 B.M. 大貨 (T1-T3) (1-21/F) (3006 件) 放行玻璃

收件人：Maggie

發件人：Ant Yeung

日期：30/08/2021

要求提供 / 確認 事項：

() 初步鋁料 B.M. () 加工拆圖，然後生產 () 尺寸表

() 正式鋁料 B.M. () 技術上資料 / 指示 () 報價

內容：

H版：顧問已批核 fritted pattern glass，現放行生產所有玻璃。

請按 BM 訂購 T1-T3: 1-21/F 佛沙窗玻璃 (共 2,992 件) (T1: 1,067 件. T2: 958 件. T3: 981 件) 直送地盤。

包裝要分座分層。* T3 優先出貨

GL01a-01: D21010039 (2390x2070) (共:35 件- 分 T1, T3) 為大玻璃 (未能入沙機) 須另外分箱包裝。

IGU 膠用 DC983 結構膠

玻璃要做熱浸。 Low-E: SEE0-83T.

請留意玻璃加工時不要固定的鋼化及熱浸標籤。玻璃出貨時需加上"可移除" 標籤。

單片：標籤在室外面 (注明半鋼化/ 鋼化); IGU: 標籤在室內外面 (注明半鋼化/ 鋼化)

請在 2021.09.30 前完成上列要求。

附： 3 頁 BM+ 2 頁加工圖+ 2 頁 MFT 簽批玻璃

以上項目為：

原合約工程包

原合約工程加 / 減賬

新工程報價

原因：-

分發東莞各部門：

() 生產技術總監口連附件 () 技術部 口連附件 () 生產部 口連附件 () 機械設計部口連附件

() 採購部 口連附件 () 生產統籌部口連附件 () 小羅&清 口連附件

() 質檢部 口連附件 () 會計部 口連附件 () 報關組 口連附件 () 其他 楊榮輝 口連附件

分發其他分判：

(v) 水洪 口連附件

分發香港各部門：

() 行政部口連附件 () 會計部口連附件 () 統籌部口連附件 () 工程部地盤科文口連附件 祥哥

() 採購部口連附件 () QS 部 口連附件 () 維修部口連附件 () 其他 _____ 口連附件

傳遞編號：



發件人簽署：

HK / 21

項目經理簽署：

From ei 3175e

伟沙窗 T1-T3: 1-21/F 磨砂玻璃位置 (fritted pattern)

-  磨砂玻璃位置 (fritted pattern)
-  磨砂改 清片玻璃



1/F PLAN

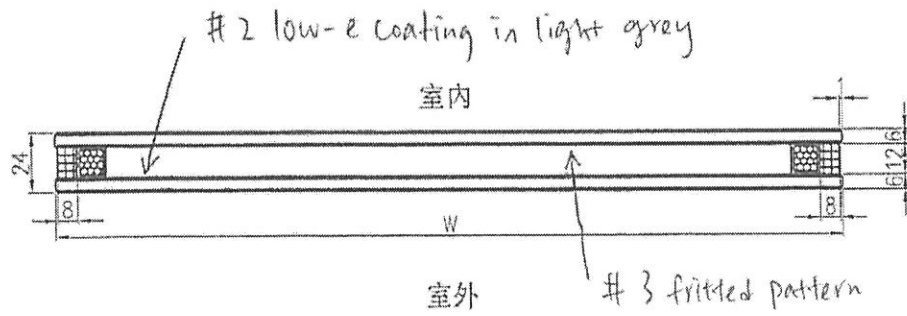
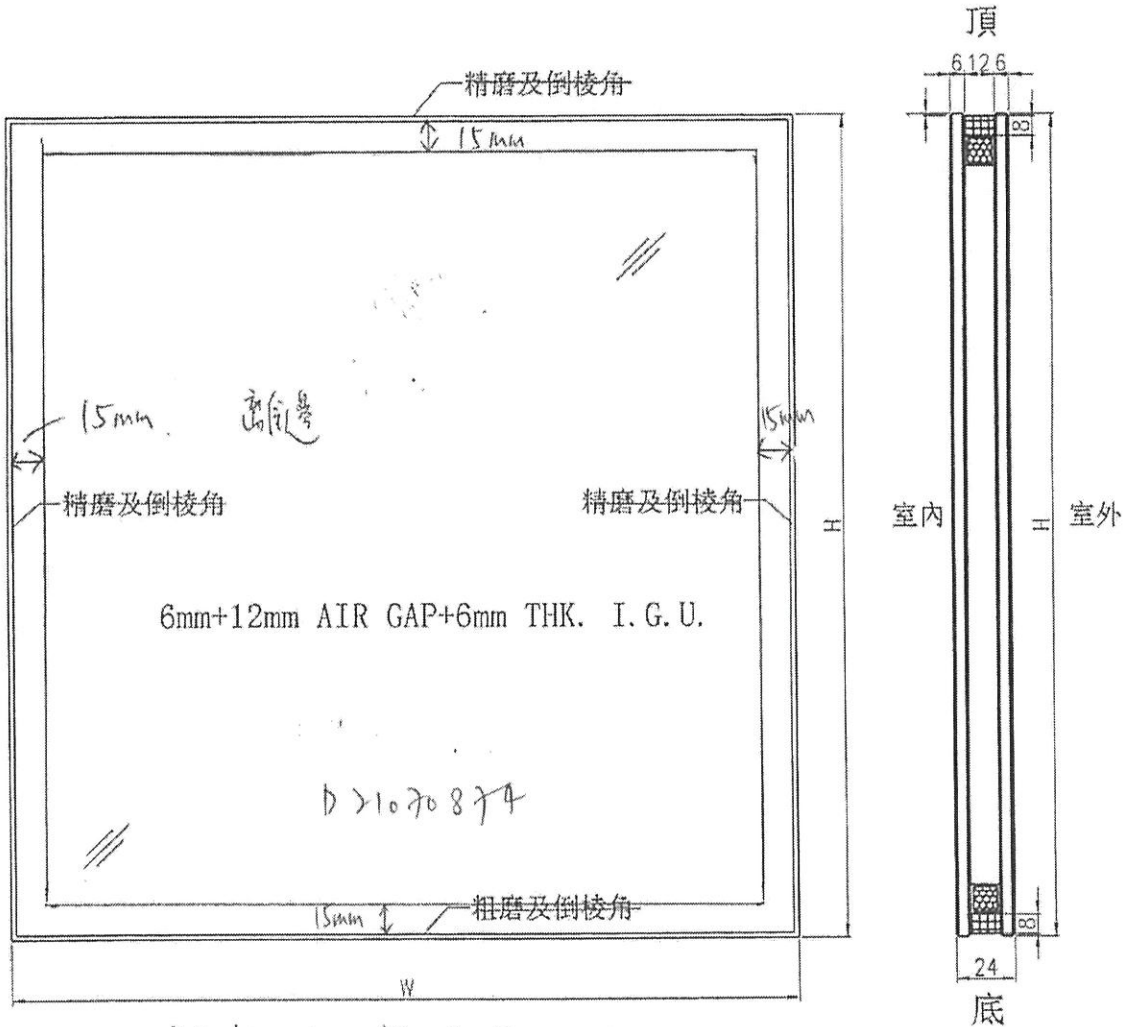
From ei site



2/F-21/F PLAN


EG-DWG4

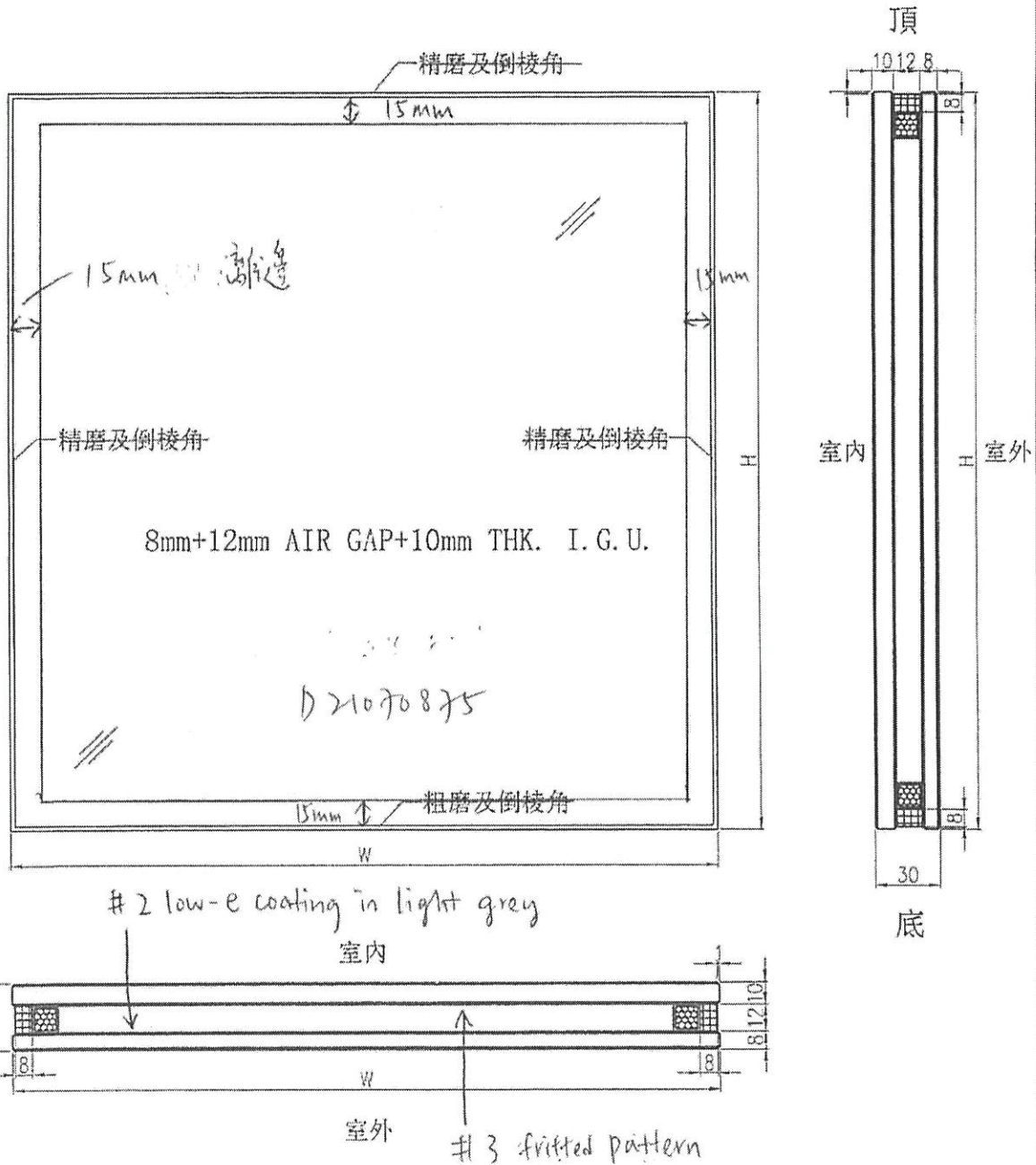
| | | | |
|-------------------------------------------------------------------------------------------------------------------------------|----|------|------------|
|  美特鋁質 有限公司 MIDI Aluminium Fabricator Ltd. | 類別 | 物料號 | |
| | 制圖 | Ivan | 2020-09-04 |
| 修改 | | 復核 | 數量 |
| 日期 | | 批准 | 位置 |



| | | | | |
|-----|----------------------------------|----|----|--------|
| 工程號 | J-852 | 地盤 | - | 附 件 |
| 名稱 | 玻璃加工圖 | | 採用 | |
| 材料 | 6mm+12mm AIR GAP+6mm THK. I.G.U. | | 地盤 | |
| 顏色 | - | | 工廠 | |

EG-DWG4

| | | | | | |
|-------------------------------------------------------------------------------------------------------------------------------|--|----|------|------------|----------------|
|  美特鋁質 有限公司 MIDI Aluminium Fabricator Ltd. | | 類別 | 物料號 | 圖號 | GLO1-04~05, 11 |
| 修改 | | 制圖 | Ivan | 2020-09-04 | 數量 |
| 日期 | | 復核 | | | 位置 |
| | | 批准 | | | 后裝鋁窗及鋁門用 |

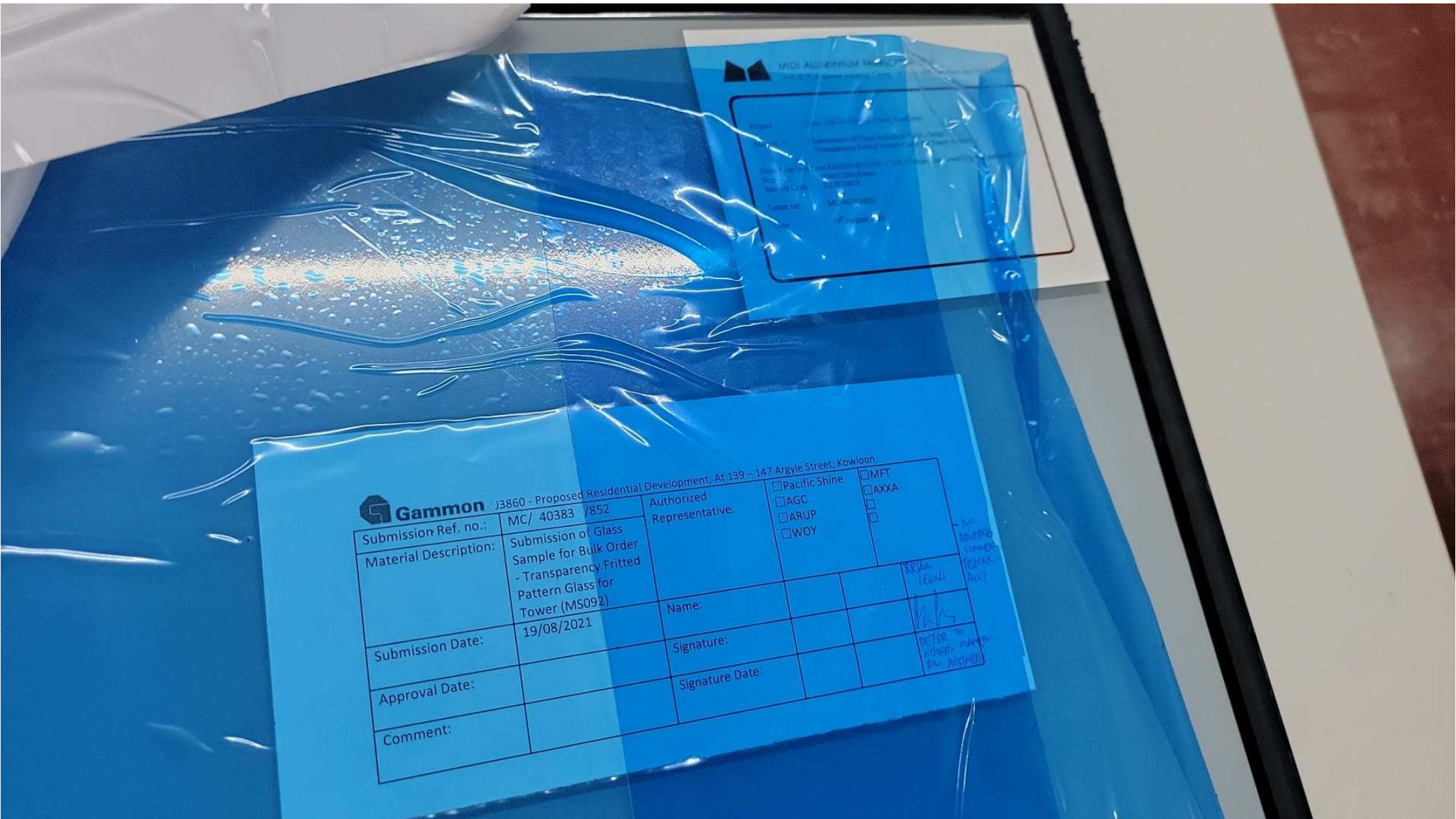


| | | | | |
|-----|-----------------------------------|----|---|--------|
| 工程號 | J-852 | 地盤 | - | 附 件 |
| 名稱 | 玻璃加工圖 | 採用 | | |
| 材料 | 8mm+12mm AIR GAP+10mm THK. I.G.U. | 地盤 | | |
| 顏色 | - | 工廠 | ✓ | |

MIDI ALUMINIUM FABRICATOR LTD.
 Unit 7, 8 Sunny Industrial Centre, Cha Kwo Ling Road, Kowloon.

Project: Nos. 139-147 Argyle Street, Kowloon.
 Subject: Submission of Glass Sample for Bulk Order -
 Transparency Fritted Pattern Glass for Tower (MS092)
 6mm Low Iron Low-E(SEE0-871) FS + 12A + 6mm Low Iron
 Size: 600x1200x6mm
 Sample Code: D210708
 I.D. ref.: MC/40383/852
 Date: 19 August 2021

| | | | |
|--------------------------------------------------------|--------------------------------------------------------------------------------------------------|-------------------------------------------------------------------------------------------------------------------------------------------|-------------------------------------------------------------------------------------------|
| Garron J3860 - Proposed Residential Development | | Nos. 139-147 Argyle Street, Kowloon | |
| Submission Ref. No.: | MC/ 40383 / 852 | <input type="checkbox"/> Pacific Shine <input type="checkbox"/> IAGC <input type="checkbox"/> DARUP <input type="checkbox"/> WCY | <input type="checkbox"/> DMF <input type="checkbox"/> AXXA <input type="checkbox"/> |
| Material Description: | Submission of Glass Sample for Bulk Order - Transparency Fritted Pattern Glass for Tower (MS092) | Name: | |
| Submission Date: | 19/08/2021 | Signature: | |
| Approval Date: | | Signature Date: | |
| Comment: | | APPROVED TO PROCEED TO THE CONTRACTOR 19/08/2021 [Signature] TECHNICAL | |



Gammon J3860 - Proposed Residential Development, At 139 - 147 Argyle Street, Kowloon

| | | | | |
|-----------------------|--------------------------------------------------------------------------------------------------|----------------------------|-------------------------------------------------------------------------------------------------------------------------------------------|------------------------------------------------------------------------------------------------------------------------|
| Submission Ref. no.: | MC/ 40383 /852 | Authorized Representative: | <input type="checkbox"/> Pacific Shine <input type="checkbox"/> JAGC <input type="checkbox"/> JARUP <input type="checkbox"/> WOY | <input type="checkbox"/> MFT <input type="checkbox"/> JAXXA <input type="checkbox"/> <input type="checkbox"/> |
| Material Description: | Submission of Glass Sample for Bulk Order - Transparency Fritted Pattern Glass for Tower (MS092) | Name: | | |
| Submission Date: | 19/08/2021 | Signature: | <i>[Signature]</i> | <i>BRIAN LEUNG</i> |
| Approval Date: | | Signature Date: | | <i>DETER TO OTHERS COPY ON ACTIVITY</i> |
| Comment: | | | | |

MIGR ALUMINIUM SAMPLE

Project: [illegible]
 Submission of Glass Sample for Bulk Order - Transparency Fritted Pattern Glass for Tower

Form: [illegible]
 Date: [illegible]
 Location: [illegible]