

工程指示 / 要求簡箋(E.I.)

工程指示編號：EI / 313 / 21 修改版次：-  
 工程編號：J - 852 工程名稱：亞皆老街中電  
 工程項目：欄河- 地盤用 鐵件和鐵花 (C 單位 BAL) (石矢公差用) (5003B)  
 收件人：- - Maggie 發件人：Ant Yeung 日期：17/03/2021

要求提供 /  確認 事項：

- |                                    |                                     |                               |
|------------------------------------|-------------------------------------|-------------------------------|
| <input type="checkbox"/> 初步鋁料 B.M. | <input type="checkbox"/> 加工拆圖，然後生產  | <input type="checkbox"/> 尺寸表  |
| <input type="checkbox"/> 正式鋁料 B.M. | <input type="checkbox"/> 技術上資料 / 指示 | <input type="checkbox"/> 報價   |
| <input type="checkbox"/> 配件 B.M.   | <input type="checkbox"/> 樣辦或貨品說明書   | <input type="checkbox"/> 分判合約 |

內容：

請按加工圖 (GS01-AK07) 生產鐵槽送地盤用。

5003B

請在 2021.03.22 前完成上列要求。

附：

- 原合約工程包  原合約工程加 / 減賬  新工程報價

原因：-

分發東莞各部門：

- ( ) 生產技術總監  連附件 ( ) 技術部  連附件 ( ) 生產部  連附件 ( ) 機械設計部  連附件  
 ( ) 採購部  連附件 ( ) 生產統籌部  連附件 ( ) 小羅&清  連附件  
 ( ) 質檢部  連附件 ( ) 會計部  連附件 ( ) 報關組  連附件 ( ) 其他 \_\_\_\_\_  連附件

分發其他分判：

- (v) 水洪  連附件

分發香港各部門：

- ( ) 行政部  連附件 ( ) 會計部  連附件 ( ) 統籌部  連附件 ( ) 工程部地盤科文  連附件  
 ( ) 採購部  連附件 ( ) QS 部  連附件 ( ) 維修部  連附件 ( ) 其他 \_\_\_\_\_  連附件

傳遞編號：

HK / 21

發件人簽署：

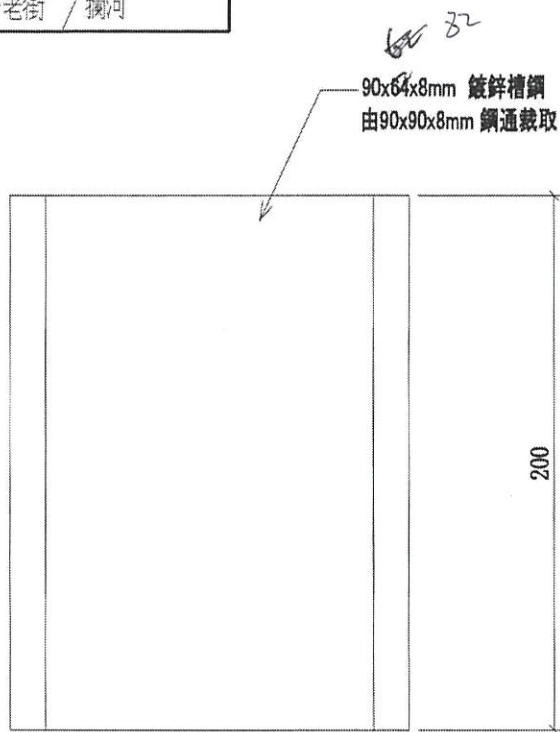
項目經理簽署：

C等/空 BAC用

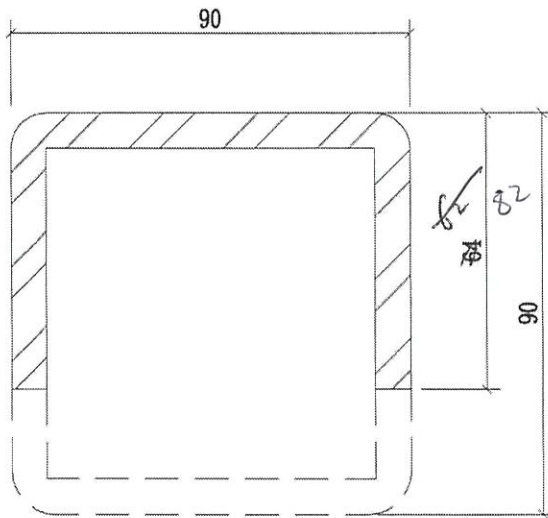
**美特鋁質有限公司**  
MIDI Aluminium Fabricator Ltd.

工程號	J-852	地盤	亞皆老街 / 欄河
-----	-------	----	-----------

5003B



石尖公差用



20

序號	物料編號	數量	使用位置	樓層
01	GS01-AK07	20	5003B	T1~T3/(3F~6F)

名稱	欄河鋼格柵鍍鋅槽鋼	制圖	CJM	2020.9.15	修改		
材料	90x90x8mm 鍍鋅鋼通	復核	SHUI	2020.09.20	日期		
顏色	90x82x8mm (材質: SJ200)	批准			圖號	GS01-AK07	