

工程指示 / 要求簡箋(E.I.)

工程指示編號：EI / 3157 / 21

修改版次：C

工程編號：J - 852

工程名稱：亞皆老街上中電

工程項目：Acoustic Fins(C UP) 地盤用鋁板(石紋色) 大貨 (T1-T3) (1-23/F) + 裝棉指引

收件人：生統

發件人：Ant Yeung

日期：14/04/2021

要求提供 / 確認 事項：

- |                                    |                                     |                               |
|------------------------------------|-------------------------------------|-------------------------------|
| <input type="checkbox"/> 初步鋁料 B.M. | <input type="checkbox"/> 加工拆圖，然後生產  | <input type="checkbox"/> 尺寸表  |
| <input type="checkbox"/> 正式鋁料 B.M. | <input type="checkbox"/> 技術上資料 / 指示 | <input type="checkbox"/> 報價   |
| <input type="checkbox"/> 配件 B.M.   | <input type="checkbox"/> 樣辦或貨品說明書   | <input type="checkbox"/> 分判合約 |

內容：

C 版: 提供安裝隔熱棉指引

B 版: 優先出貨 (T3: 3,6/F) 共 20 件

A 版: 1) 所有長孔要改為梗孔. 顧問只接受梗孔. 2) 稍後提供裝棉指引.

A 版: 3) 請與 EI3219 的鋁料於廠一起組裝, 送地盤用. 取消 50X50X3 鋁角, 以免重複生產.

請按加工圖生產 T1-T3: 1-23/F Acoustic Fins (C UP)有孔鋁板 送地盤用. T3 優先. 10 層一批生產. 軒仔收貨.

EI2977 已生產 T3: 5/F 的數量

T1/2/3-ACD-A65-67 拆圖尚有修改, 先暫停生產.

請在 2021.04.17 前完成上列要求。

附：15 頁

以上項目為：

- 原合約工程包                       原合約工程加 / 減賬                       新工程報價

原因：-

分發東莞各部門：

- |  |  |  |   |
|--|--|--|---|
| <input type="checkbox"/> 生產技術總監 <input type="checkbox"/> 連附件 | <input type="checkbox"/> 技術部 <input type="checkbox"/> 連附件              | <input type="checkbox"/> 生產部 <input type="checkbox"/> 連附件    | <input type="checkbox"/> 機械設計部 <input type="checkbox"/> 連附件         |
| <input type="checkbox"/> 採購部 <input type="checkbox"/> 連附件    | <input checked="" type="checkbox"/> 生產統籌部 <input type="checkbox"/> 連附件 | <input type="checkbox"/> 小羅 & 清 <input type="checkbox"/> 連附件 |   |
| <input type="checkbox"/> 質檢部 <input type="checkbox"/> 連附件    | <input type="checkbox"/> 會計部 <input type="checkbox"/> 連附件              | <input type="checkbox"/> 報關組 <input type="checkbox"/> 連附件    | <input type="checkbox"/> 其他 <u>楊榮輝</u> <input type="checkbox"/> 連附件 |

分發其他分判：

- 水洪  連附件

分發香港各部門：

- |   |  |   |                                   |  |           |
|---|--|---|-----------------------------------|--|-----------|
| <input type="checkbox"/> 行政部 <input type="checkbox"/> 連附件 | <input type="checkbox"/> 會計部 <input type="checkbox"/> 連附件  | <input type="checkbox"/> 統籌部 <input type="checkbox"/> 連附件 | 林哥                                | <input checked="" type="checkbox"/> 工程部地盤科文 <input type="checkbox"/> 連附件 | <u>祥哥</u> |
| <input type="checkbox"/> 採購部 <input type="checkbox"/> 連附件 | <input type="checkbox"/> QS 部 <input type="checkbox"/> 連附件 | <input type="checkbox"/> 維修部 <input type="checkbox"/> 連附件 | <input type="checkbox"/> 其他 _____ | <input type="checkbox"/> 連附件   |           |

傳遞編號：

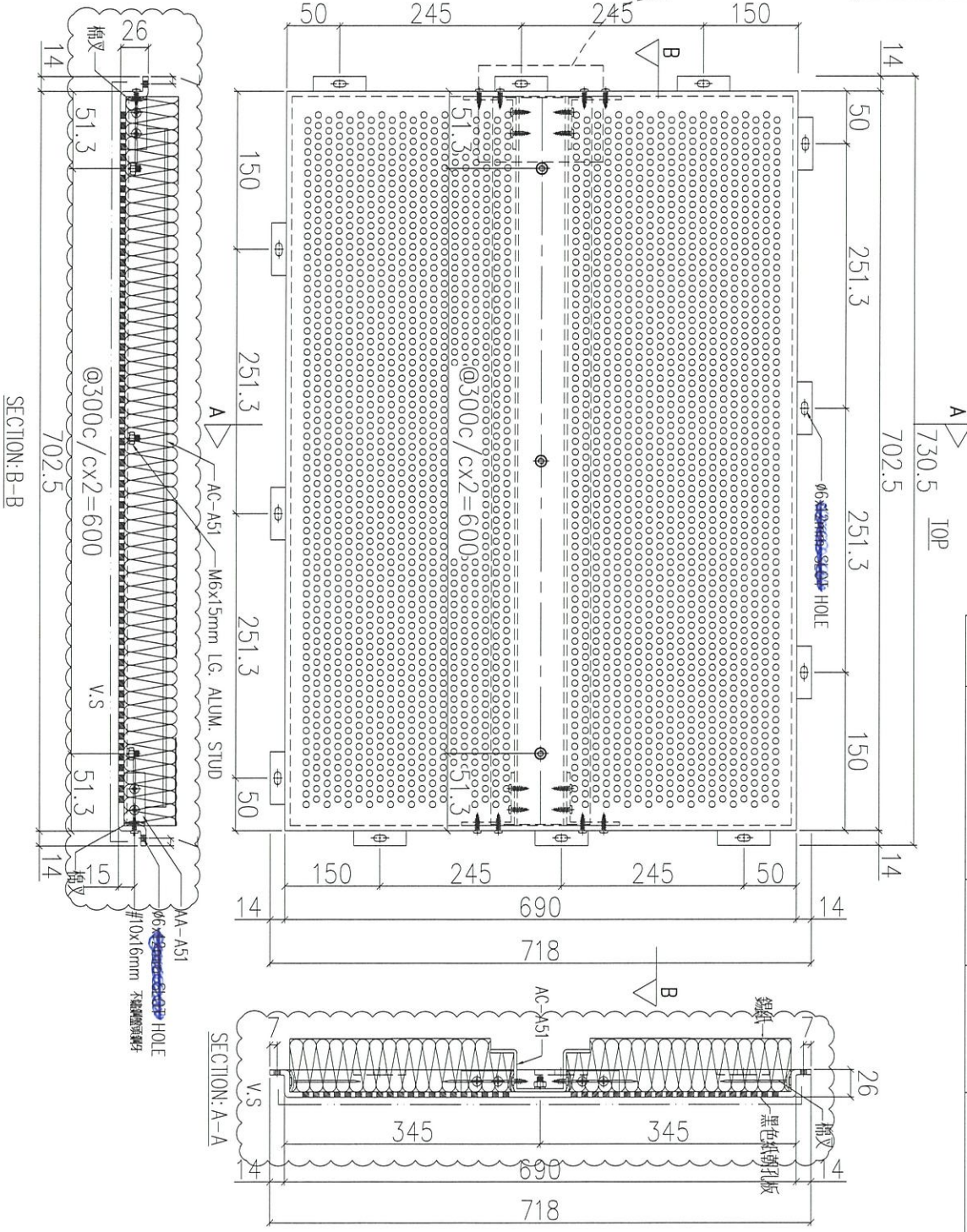
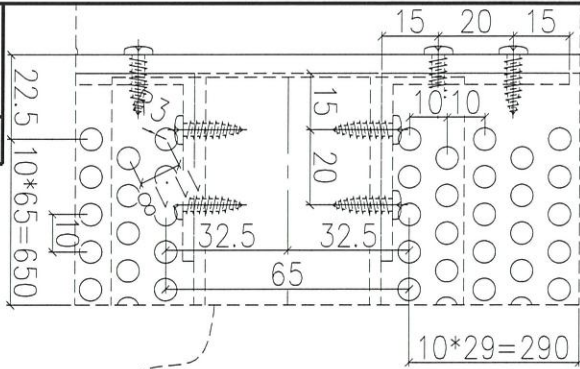
發件人簽署：

HK 774 / 21

項目經理簽署：

圖則登記表 DRAWING REGISTER											
工程名稱 Project Title:		亞畢老街		接收日期 Receiving Date (適用於客戶圖則)							
A大樓地盤用鋁板加工圖		年		月							
工程編號 Project No:		J-852		日							
分發予 Distributed To				發出日期 Issued Date							
		年		21		21					
		月		03		04					
		日		08		02					
圖則編號 Drg. No.		圖則名稱 Drawing Title		修訂編號 Revision No.							
			圖則登記表	1	-	-					
			鋁板BM表	2	-	-					
			鋁板BM表	3	-	-					
✓	J852-ACA-ACD-A51		鋁板加工圖	4	-	A					
✓	J852-ACA-ACD-A52		鋁板加工圖	5	-	A					
✓	J852-ACA-ACD-A53		鋁板加工圖	6	-	A					
✓	J852-ACA-ACD-A54		鋁板加工圖	7	-	A					
✓	J852-ACA-ACD-A55		鋁板加工圖	8	-	A					
✓	J852-ACA-ACD-A56		鋁板加工圖	9	-	A					
✓	J852-ACA-ACD-A57		鋁板加工圖	10	-	A					
✓	J852-ACA-ACD-A58		鋁板加工圖	11	-	A					
✓	J852-ACA-ACD-A59		鋁板加工圖	12	-	A					
✓	J852-ACA-ACD-A60		鋁板加工圖	13	-	A					
✓	J852-ACA-ACD-A61		鋁板加工圖	14	-	A					
✓	J852-ACA-ACD-A62		鋁板加工圖	15	-	A					
✓	J852-ACA-ACD-A63		鋁板加工圖	16	-	A					
✓	J852-ACA-ACD-A64		鋁板加工圖	17	-	A					
	J852-ACA-ACD-A65		鋁板加工圖	18	-	-					
	J852-ACA-ACD-A66		鋁板加工圖	19	-	-					
	J852-ACA-ACD-A67		鋁板加工圖	20	-	-					
	J852-ACA-ACD-A71		鋁板加工圖	21	-	A					
	J852-ACA-ACD-A72		鋁板加工圖	22	-	A					
	J852-ACA-ACD-A73		鋁板加工圖	23	-	A					
	J852-ACA-ACD-A74		鋁板加工圖	24	-	A					
	J852-ACA-ACD-A75		鋁板加工圖	25	-	A					
	J852-ACA-ACD-A76		鋁板加工圖	26	-	A					
	J852-ACA-ACD-A77		鋁板加工圖	27	-	A					
	J852-ACA-ACD-A78		鋁板加工圖	28	-	A					
	J852-ACA-AC-A51		鋁槽加工圖	29	-	-					
	J852-ACA-AC-A52		鋁槽加工圖	30	-	-					
	J852-ACA-AC-A53		鋁槽加工圖	31	-	-					
	J852-ACA-AC-A54		鋁槽加工圖	32	-	-					
	J852-ACA-AA-A51		鋁角加工圖	33	-	-					
	J852-ACA-AA-A52		鋁角加工圖	34	-	-					
	J852-ACA-AB-A51		鋁巴加工圖	35	-	-					

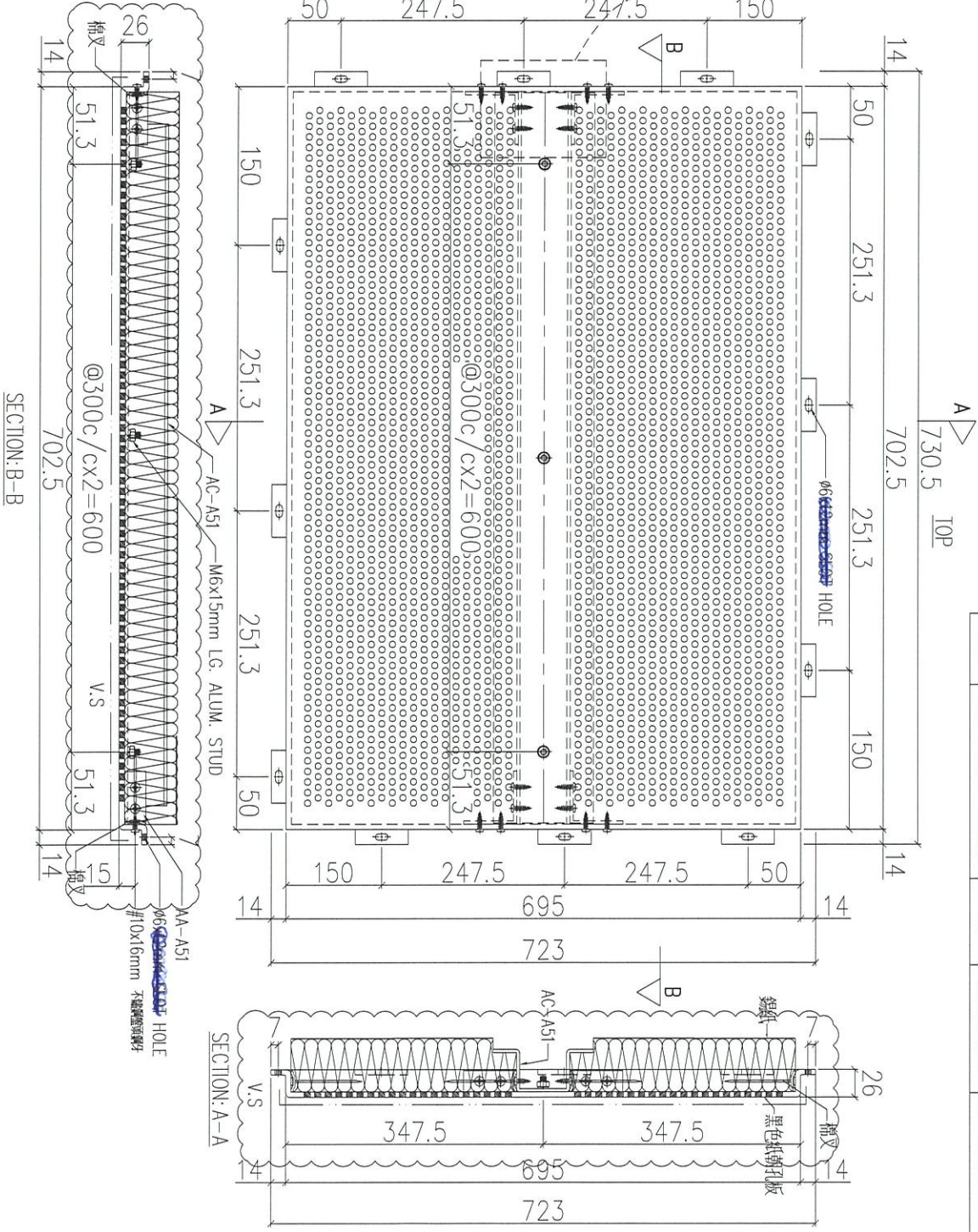
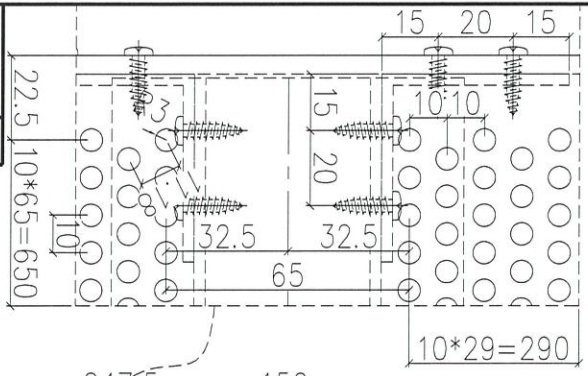




序號	物料編號	數量	使用位置	樓層
01	T1-ACD-A52	36	見派位圖	1F~21F
02	T2-ACD-A52	36	見派位圖	1F~21F
03	T3-ACD-A52	36	見派位圖	1F~21F

名稱	鋁板加工圖	制圖	LHR	2021.03.08	修改	A
材料	5mm THK. ALUM. CLADDING	復核	-	-	日期	2021.04.02
顏色	FN090M	批准			圖號	J852-ACA-ACD-A52

送地盤

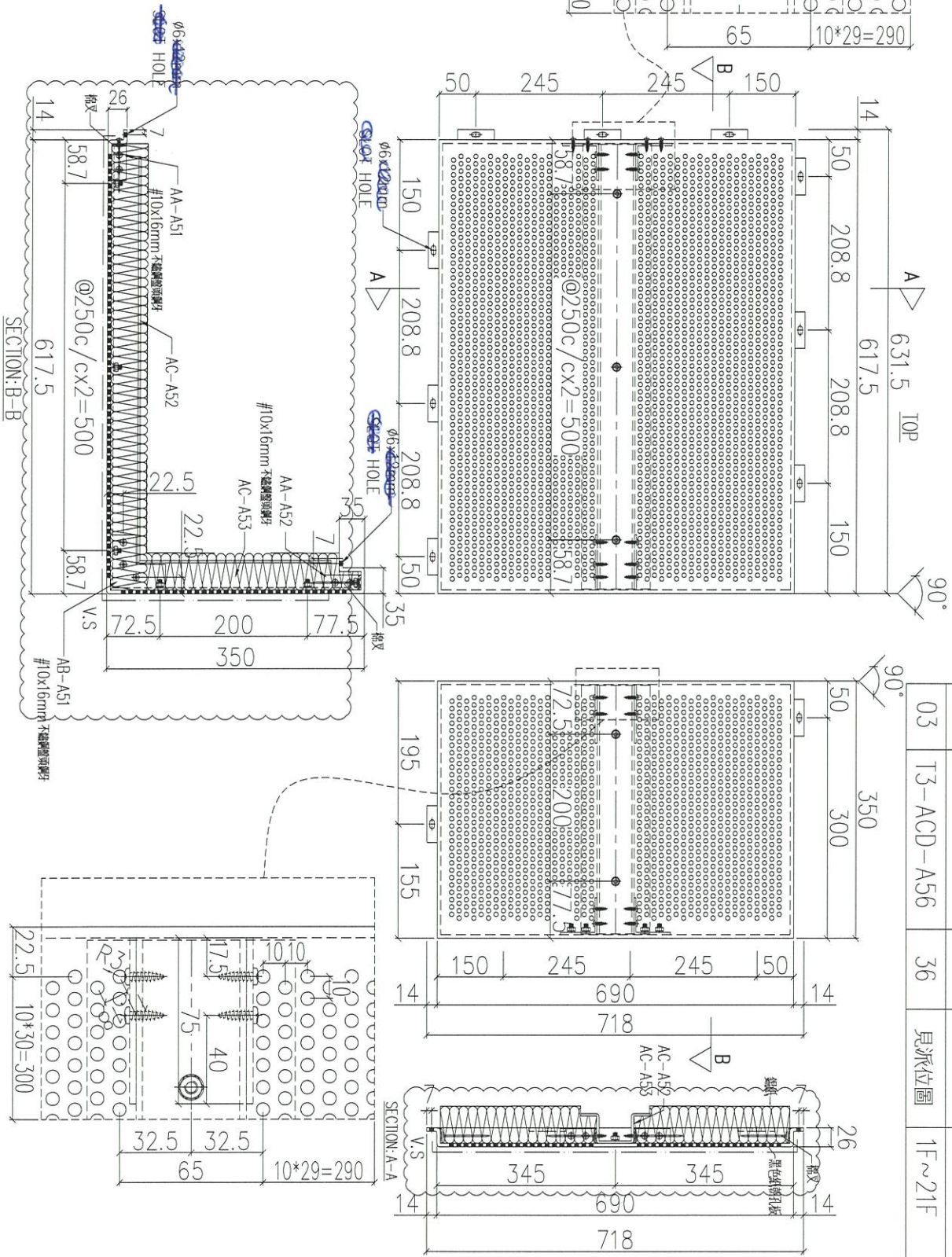


序號	物料編號	數量	使用位置	樓層
01	T1-ACD-A53	18	見派位圖	1F~21F
02	T2-ACD-A53	18	見派位圖	1F~21F
03	T3-ACD-A53	18	見派位圖	1F~21F

名稱	鋁板加工圖	制圖	LHR	2021.03.08	修改	A
材料	5mm THK. ALUM. CLADDING	復核	-	-	日期	2021.04.02
顏色	FN090M	批准			圖號	J852-ACA-ACD-A53





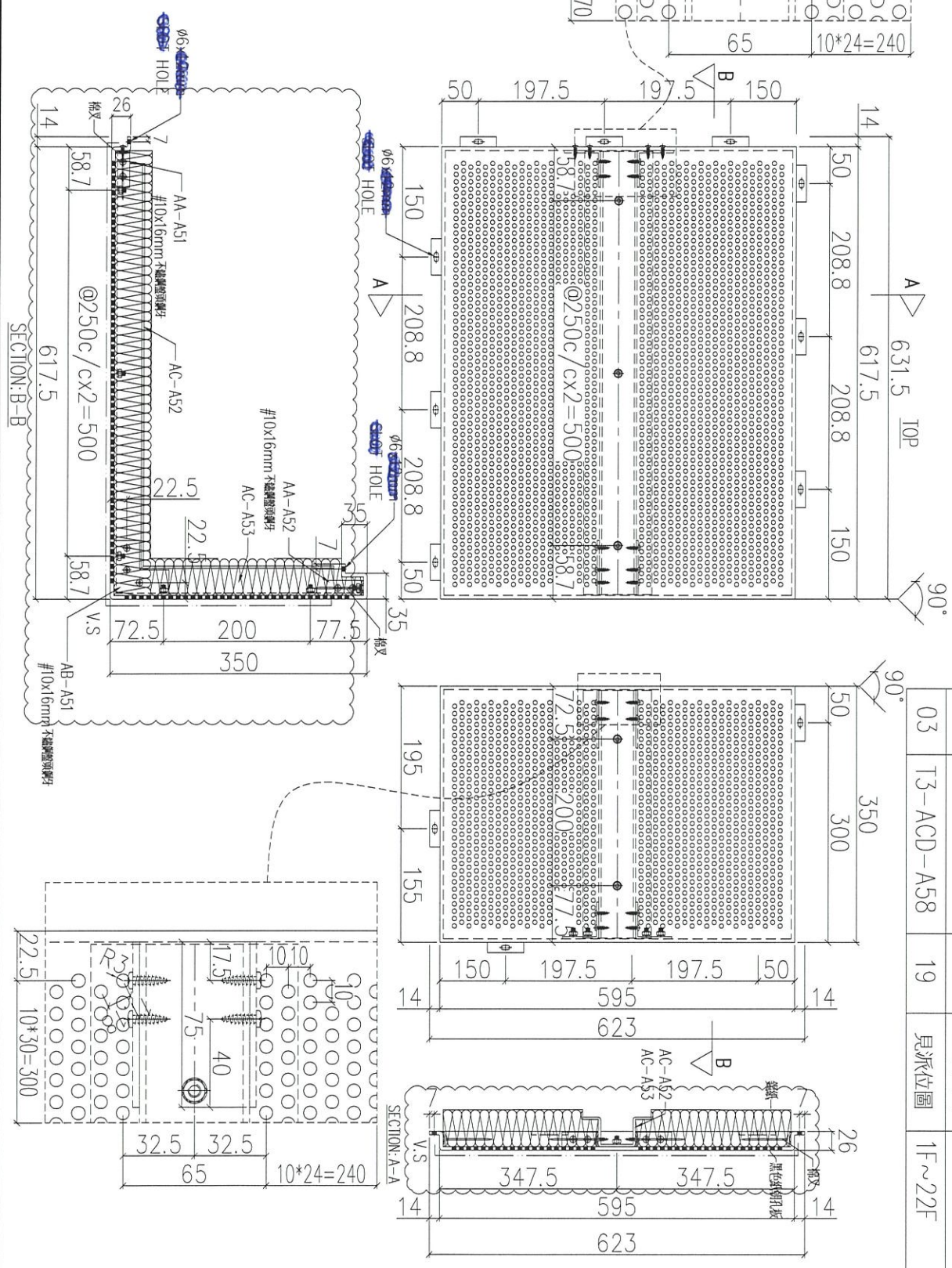


序號	物料編號	數量	使用位置	樓層
01	T1-ACD-A56	36	見派位圖	1F~21F
02	T2-ACD-A56	36	見派位圖	1F~21F
03	T3-ACD-A56	36	見派位圖	1F~21F

名稱	鋁板加工圖	制圖	LHR	2021.03.08	修改	A
材料	5mm THK. ALUM. CLADDING	復核	-	-	日期	2021.04.02
顏色	FN090M	批准			圖號	J852-ACA-ACD-A56



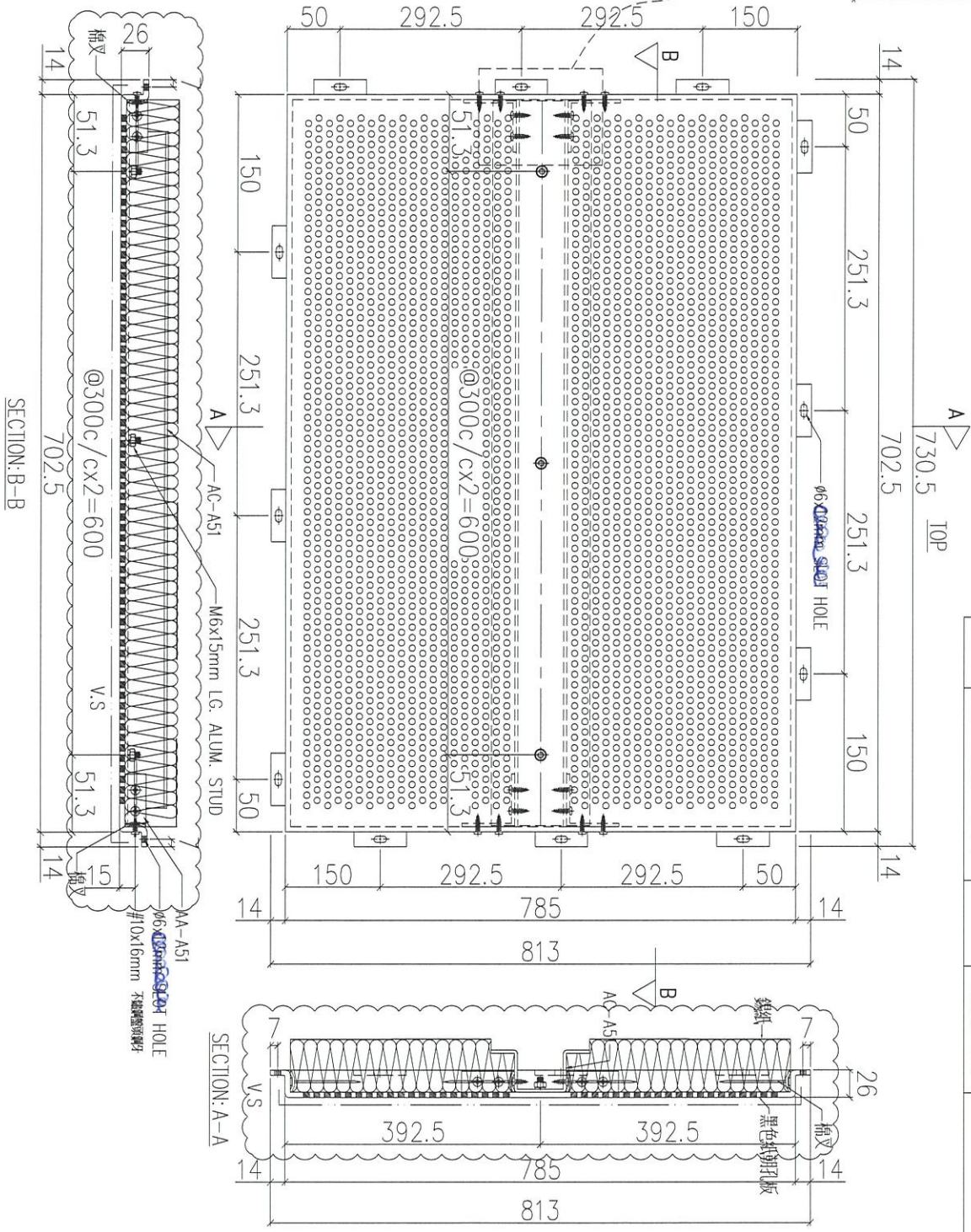
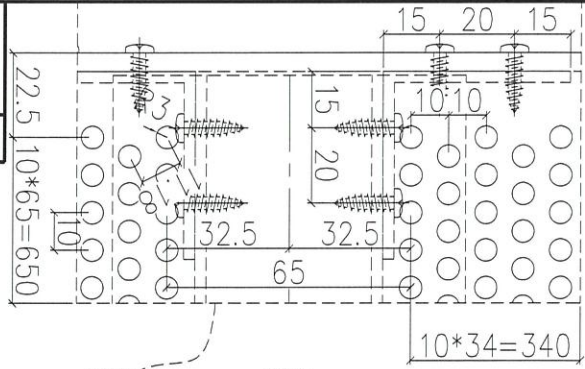
送地盤



序號	物料編號	數量	使用位置	樓層
01	T1-ACD-A58	19	見派位圖	1F~22F
02	T2-ACD-A58	19	見派位圖	1F~22F
03	T3-ACD-A58	19	見派位圖	1F~22F

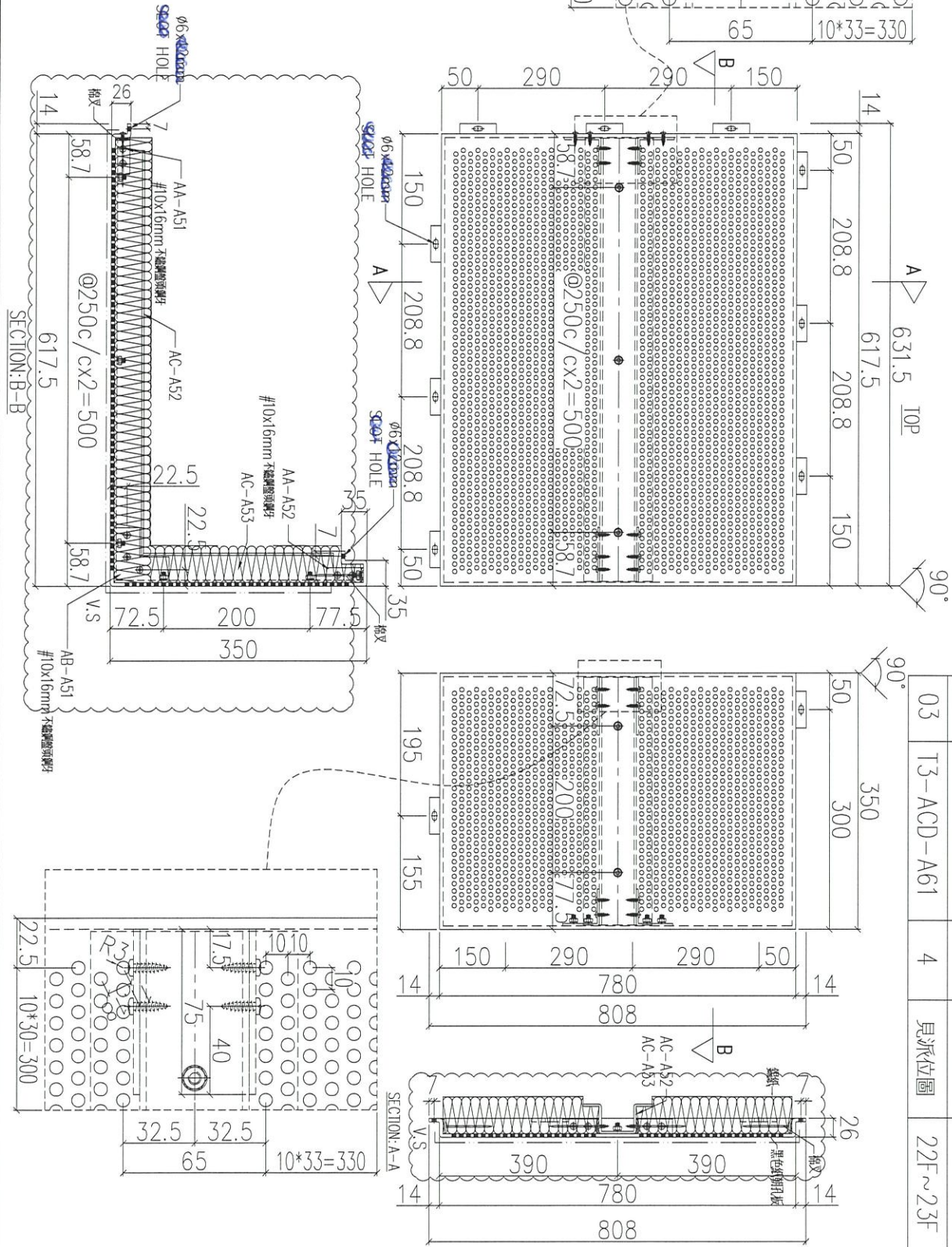
名稱	鋁板加工圖	制圖	LHR	2021.03.08	修改	A
材料	5mm THK. ALUM. CLADDING	復核	-	-	日期	2021.04.02
顏色	FN090M	批准			圖號	J852-ACA-ACD-A58





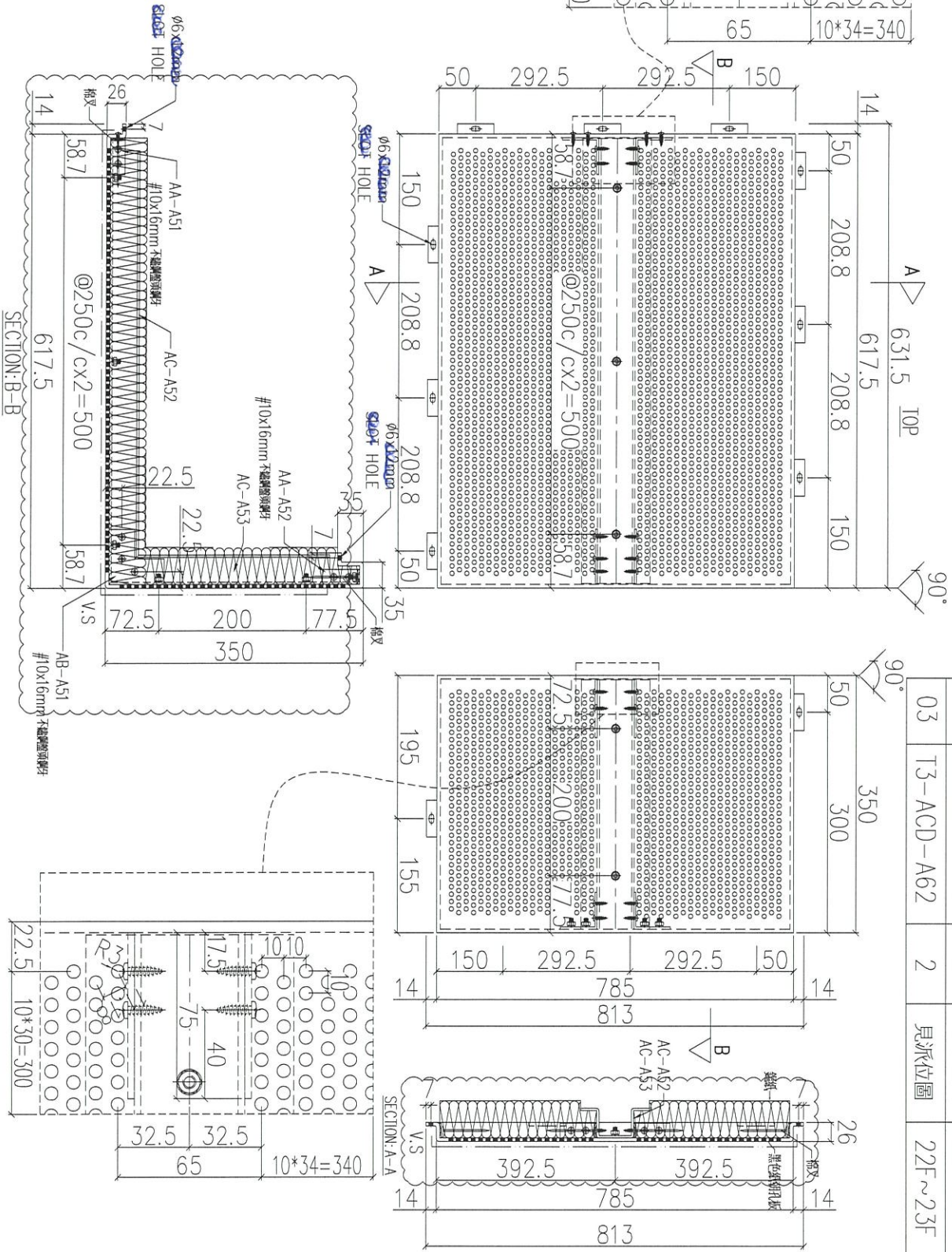
序號	物料編號	數量	使用位置	樓層
01	T1-ACD-A60	2	見派位圖	22F~23F
02	T2-ACD-A60	2	見派位圖	22F~23F
03	T3-ACD-A60	2	見派位圖	22F~23F

名稱	鋁板加工圖	制圖	LHR	2021.03.08	修改	A
材料	5mm THK. ALUM. CLADDING	復核	-	-	日期	2021.04.02
顏色	FN090M	批准			圖號	J852-ACA-ACD-A60



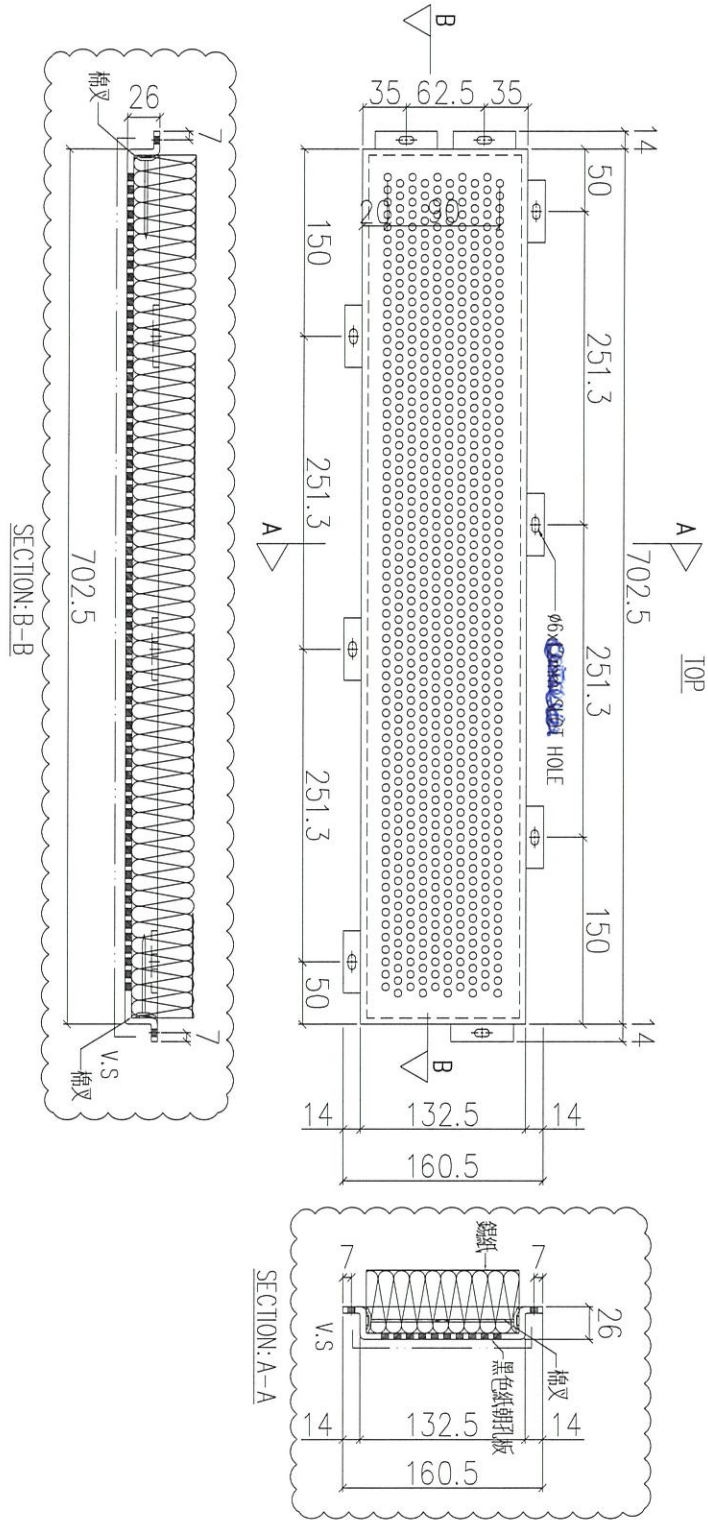
序號	物料編號	數量	使用位置	樓層
01	T1-ACD-A61	4	見派位圖	22F~23F
02	T2-ACD-A61	4	見派位圖	22F~23F
03	T3-ACD-A61	4	見派位圖	22F~23F

名稱	鋁板加工圖	制圖	LHR	2021.03.08	修改	A
材料	5mm THK. ALUM. CLADDING	復核	-	-	日期	2021.04.02
顏色	FN090M	批准			圖號	J852-ACA-ACD-A61



序號	物料編號	數量	使用位置	樓層
01	T1-ACD-A62	2	見派位圖	22F~23F
02	T2-ACD-A62	2	見派位圖	22F~23F
03	T3-ACD-A62	2	見派位圖	22F~23F

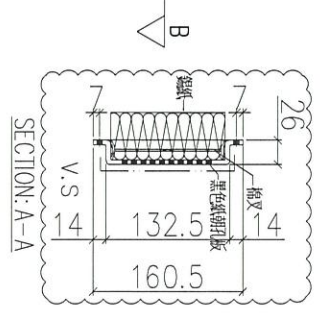
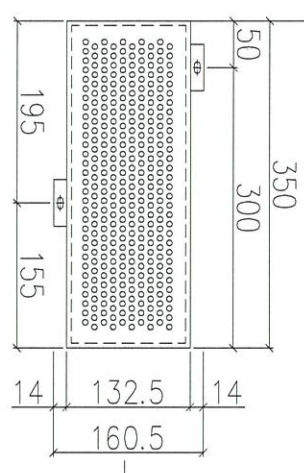
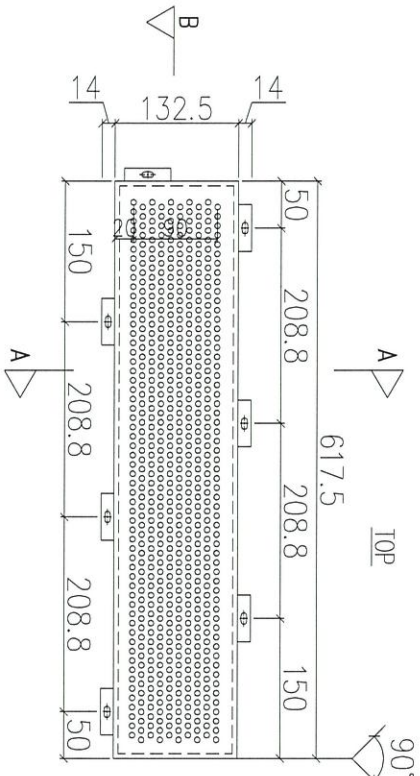
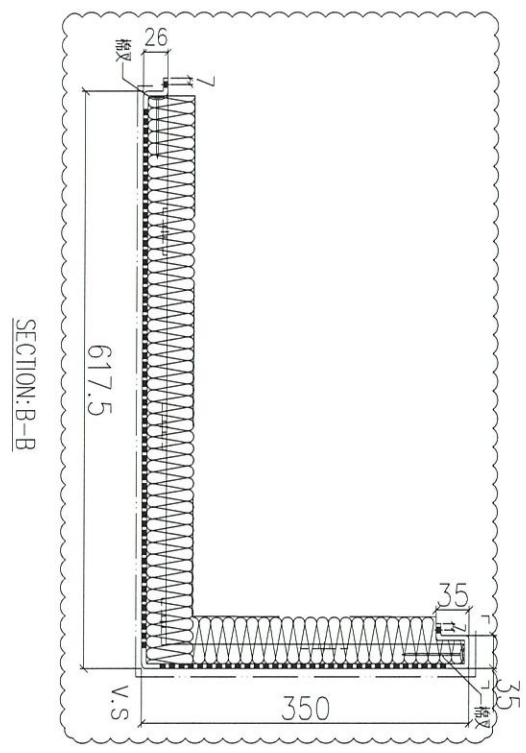
名稱	鋁板加工圖	制圖	LHR	2021.03.08	修改	A
材料	5mm THK. ALUM. CLADDING	復核	-	-	日期	2021.04.02
顏色	FN090M	批准			圖號	J852-ACA-ACD-A62



序號	物料編號	數量	使用位置	樓層
01	T1-ACD-A63	1	見派位圖	1F
02	T2-ACD-A63	1	見派位圖	1F
03	T3-ACD-A63	1	見派位圖	1F

名稱	鋁板加工圖	制圖	LHR	2021.03.08	修改	A
材料	5mm THK. ALUM. CLADDING	復核	-	-	日期	2021.04.02
顏色	FN090M	批准			圖號	J852-ACA-ACD-A63

送地盤



序號	物料編號	數量	使用位置	樓層
01	T1-ACD-A64	1	見派位圖	1F
02	T2-ACD-A64	1	見派位圖	1F
03	T3-ACD-A64	1	見派位圖	1F

名稱	鋁板加工圖	制圖	LHR	2021.03.08	修改	A
材料	5mm THK. ALUM. CLADDING	復核	-	-	日期	2021.04.02
顏色	FN090M	批准			圖號	J852-ACA-ACD-A64