

工程指示 / 要求簡箋(E.I.)

工程指示編號：EI / 3157 / 21

修改版次：B

工程編號：J - 852

有聲後

工程名稱：亞皆老街中電

工程項目：Acoustic Fins(C UP) 大貨地盤用鋁板優先出貨 (T3 3,6/F)

收件人：生統

發件人：Ant Yeung

日期：30/03/2021

要求提供 / 確認 事項：

- | | | |
|------------------------------------|-------------------------------------|-------------------------------|
| <input type="checkbox"/> 初步鋁料 B.M. | <input type="checkbox"/> 加工拆圖，然後生產 | <input type="checkbox"/> 尺寸表 |
| <input type="checkbox"/> 正式鋁料 B.M. | <input type="checkbox"/> 技術上資料 / 指示 | <input type="checkbox"/> 報價 |
| <input type="checkbox"/> 配件 B.M. | <input type="checkbox"/> 樣辦或貨品說明書 | <input type="checkbox"/> 分判合約 |

內容：

B版：優先出貨 (T3 3,6/F) 共 20 件

A版：1) 所有長孔要改為梗孔。顧問只接受梗孔。 2) 稍後提供裝棉指引。

A版：3) 請與 EI 3219 的鋁料於廠一起組裝，送地盤用。取消 50X50X3 鋁角，以免重複生產。

請按加工圖生產 T1-T3: 1-23/F Acoustic Fins (C UP)有孔鋁板 送地盤用。 T3 優先 軒仔收貨

EI2977 已生產 T3: 5/F 的數量

(10層一批生產)

T1/2/3-ACD-A65-67 拆圖尚有修改，先暫停生產。

請在 2021.04.06 前完成上列要求。

附：9 頁

以上項目為：

- 原合約工程包 原合約工程加 / 減賬 新工程報價

原因：-

分發東莞各部門：

- | | | | |
|--|---|--|--|
| <input type="checkbox"/> 生產技術總監 <input type="checkbox"/> 連附件 | <input type="checkbox"/> 技術部 <input type="checkbox"/> 連附件 | <input type="checkbox"/> 生產部 <input type="checkbox"/> 連附件 | <input type="checkbox"/> 機械設計部 <input type="checkbox"/> 連附件 |
| <input type="checkbox"/> 採購部 <input type="checkbox"/> 連附件 | <input checked="" type="checkbox"/> 生產統籌部 <input checked="" type="checkbox"/> 連附件 | <input checked="" type="checkbox"/> 小羅 & 清 <input checked="" type="checkbox"/> 連附件 | |
| <input type="checkbox"/> 質檢部 <input type="checkbox"/> 連附件 | <input type="checkbox"/> 會計部 <input type="checkbox"/> 連附件 | <input type="checkbox"/> 報關組 <input type="checkbox"/> 連附件 | <input type="checkbox"/> 其他 楊榮輝 <input type="checkbox"/> 連附件 |

分發其他分判：

- 水洪 連附件

分發香港各部門：

- | | | | |
|---|--|--|--|
| <input type="checkbox"/> 行政部 <input type="checkbox"/> 連附件 | <input type="checkbox"/> 會計部 <input type="checkbox"/> 連附件 | <input type="checkbox"/> 統籌部 <input type="checkbox"/> 連附件 林哥 | <input type="checkbox"/> 工程部地盤科文 <input type="checkbox"/> 連附件 祥哥 |
| <input type="checkbox"/> 採購部 <input type="checkbox"/> 連附件 | <input type="checkbox"/> QS 部 <input type="checkbox"/> 連附件 | <input type="checkbox"/> 維修部 <input type="checkbox"/> 連附件 | <input type="checkbox"/> 其他 _____ <input type="checkbox"/> 連附件 |

傳遞編號：

HK 666 / 21

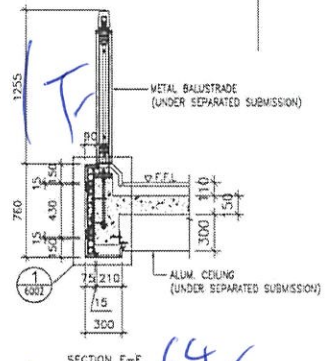
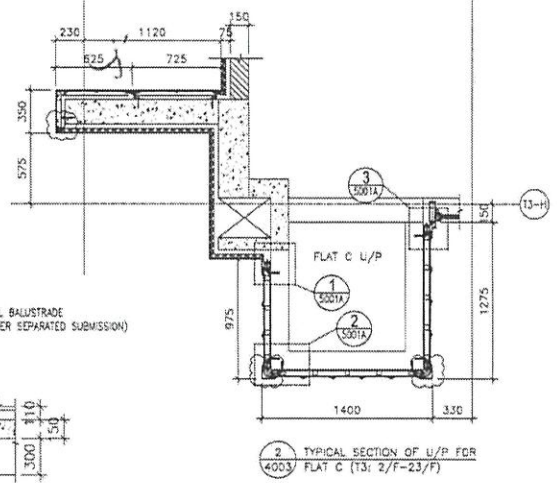
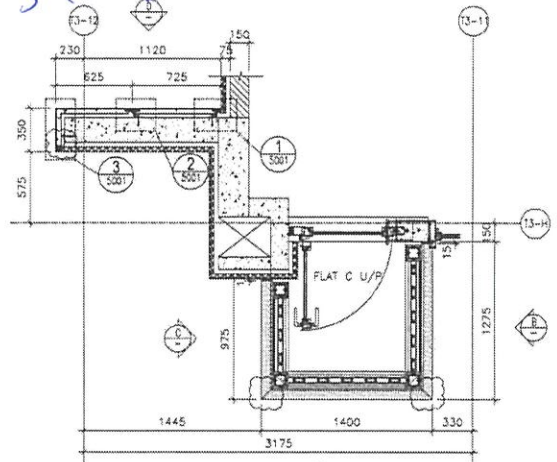
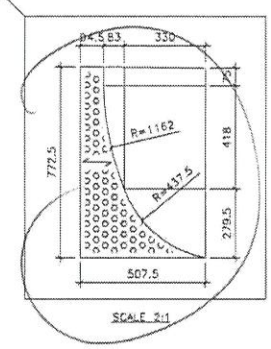
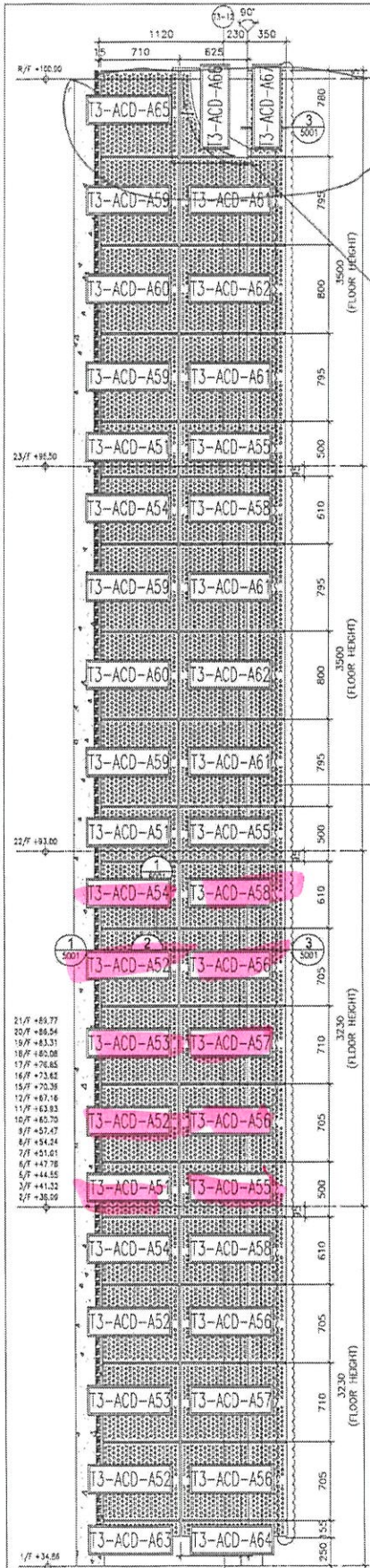
發件人簽署：

項目經理簽署：

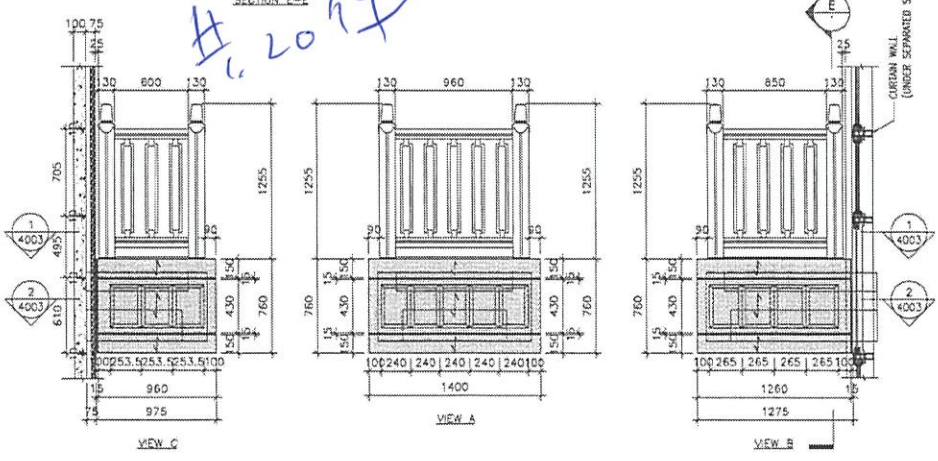
(Signature)

Handwritten blue notes: 2, 3, 4, 5, 6, 7, 8, 9, 10, 11, 12, 13, 14

Handwritten black notes: 暫停 (Stop), T3



Handwritten blue notes: 3, 0, 12, H, 20, 14

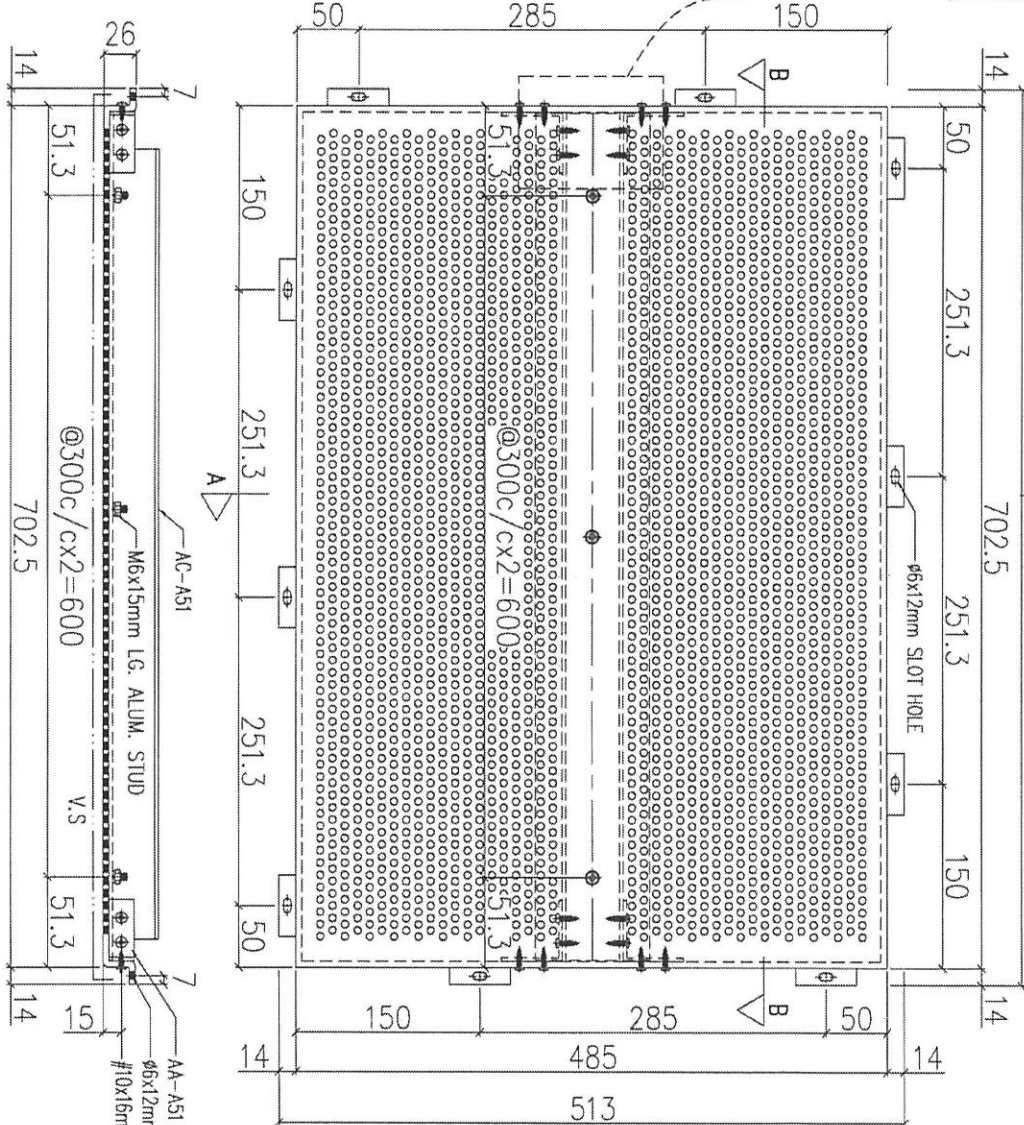
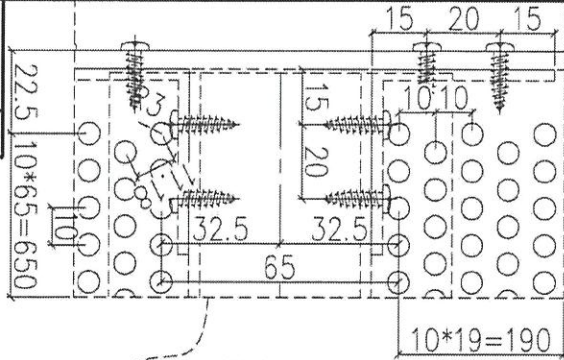


<p>DATE: 12-JAN-20 DRAWN BY: JHR CHECKED BY: JHW SCALE: 1:40</p>	<p>PROJECT: PROPOSED RESIDENTIAL DEVELOPMENT AT T33 - 147 ARGENT STREET, HNL 6025, 6026, 6027, 6028, 6029, 6030, 6031, 6032, 6033, 6034, 6035, 6036, 6037, 6038, 6039, 6040.</p> <p>TITLE: FACIT ELEVATION PLAN & SECTION OF ALUM. & ACOSTIC CLADDING FOR TOWER 3 FLAT C U/P</p>	<p>JOB NO.: J-452</p> <table border="1"> <tr> <th>NO.</th> <th>REV.</th> <th>DESCRIPTION</th> </tr> <tr> <td>1</td> <td>1</td> <td>ISSUE FOR PERMIT</td> </tr> <tr> <td>2</td> <td>2</td> <td>ISSUE FOR PERMIT</td> </tr> <tr> <td>3</td> <td>3</td> <td>ISSUE FOR PERMIT</td> </tr> <tr> <td>4</td> <td>4</td> <td>ISSUE FOR PERMIT</td> </tr> <tr> <td>5</td> <td>5</td> <td>ISSUE FOR PERMIT</td> </tr> <tr> <td>6</td> <td>6</td> <td>ISSUE FOR PERMIT</td> </tr> <tr> <td>7</td> <td>7</td> <td>ISSUE FOR PERMIT</td> </tr> <tr> <td>8</td> <td>8</td> <td>ISSUE FOR PERMIT</td> </tr> <tr> <td>9</td> <td>9</td> <td>ISSUE FOR PERMIT</td> </tr> <tr> <td>10</td> <td>10</td> <td>ISSUE FOR PERMIT</td> </tr> <tr> <td>11</td> <td>11</td> <td>ISSUE FOR PERMIT</td> </tr> <tr> <td>12</td> <td>12</td> <td>ISSUE FOR PERMIT</td> </tr> <tr> <td>13</td> <td>13</td> <td>ISSUE FOR PERMIT</td> </tr> <tr> <td>14</td> <td>14</td> <td>ISSUE FOR PERMIT</td> </tr> <tr> <td>15</td> <td>15</td> <td>ISSUE FOR PERMIT</td> </tr> <tr> <td>16</td> <td>16</td> <td>ISSUE FOR PERMIT</td> </tr> <tr> <td>17</td> <td>17</td> <td>ISSUE FOR PERMIT</td> </tr> <tr> <td>18</td> <td>18</td> <td>ISSUE FOR PERMIT</td> </tr> <tr> <td>19</td> <td>19</td> <td>ISSUE FOR PERMIT</td> </tr> <tr> <td>20</td> <td>20</td> <td>ISSUE FOR PERMIT</td> </tr> <tr> <td>21</td> <td>21</td> <td>ISSUE FOR PERMIT</td> </tr> <tr> <td>22</td> <td>22</td> <td>ISSUE FOR PERMIT</td> </tr> <tr> <td>23</td> <td>23</td> <td>ISSUE FOR PERMIT</td> </tr> <tr> <td>24</td> <td>24</td> <td>ISSUE FOR PERMIT</td> </tr> <tr> <td>25</td> <td>25</td> <td>ISSUE FOR PERMIT</td> </tr> <tr> <td>26</td> <td>26</td> <td>ISSUE FOR PERMIT</td> </tr> <tr> <td>27</td> <td>27</td> <td>ISSUE FOR PERMIT</td> </tr> <tr> <td>28</td> <td>28</td> <td>ISSUE FOR PERMIT</td> </tr> <tr> <td>29</td> <td>29</td> <td>ISSUE FOR PERMIT</td> </tr> <tr> <td>30</td> <td>30</td> <td>ISSUE FOR PERMIT</td> </tr> <tr> <td>31</td> <td>31</td> <td>ISSUE FOR PERMIT</td> </tr> <tr> <td>32</td> <td>32</td> <td>ISSUE FOR PERMIT</td> </tr> <tr> <td>33</td> <td>33</td> <td>ISSUE FOR PERMIT</td> </tr> <tr> <td>34</td> <td>34</td> <td>ISSUE FOR PERMIT</td> </tr> <tr> <td>35</td> <td>35</td> <td>ISSUE FOR PERMIT</td> </tr> <tr> <td>36</td> <td>36</td> <td>ISSUE FOR PERMIT</td> </tr> <tr> <td>37</td> <td>37</td> <td>ISSUE FOR PERMIT</td> </tr> <tr> <td>38</td> <td>38</td> <td>ISSUE FOR PERMIT</td> </tr> <tr> <td>39</td> <td>39</td> <td>ISSUE FOR PERMIT</td> </tr> <tr> <td>40</td> <td>40</td> <td>ISSUE FOR PERMIT</td> </tr> <tr> <td>41</td> <td>41</td> <td>ISSUE FOR PERMIT</td> </tr> <tr> <td>42</td> <td>42</td> <td>ISSUE FOR PERMIT</td> </tr> <tr> <td>43</td> <td>43</td> <td>ISSUE FOR PERMIT</td> </tr> <tr> <td>44</td> <td>44</td> <td>ISSUE FOR PERMIT</td> </tr> <tr> <td>45</td> <td>45</td> <td>ISSUE FOR PERMIT</td> </tr> <tr> <td>46</td> <td>46</td> <td>ISSUE FOR PERMIT</td> </tr> <tr> <td>47</td> <td>47</td> <td>ISSUE FOR PERMIT</td> </tr> <tr> <td>48</td> <td>48</td> <td>ISSUE FOR PERMIT</td> </tr> <tr> <td>49</td> <td>49</td> <td>ISSUE FOR PERMIT</td> </tr> <tr> <td>50</td> <td>50</td> <td>ISSUE FOR PERMIT</td> </tr> </table>	NO.	REV.	DESCRIPTION	1	1	ISSUE FOR PERMIT	2	2	ISSUE FOR PERMIT	3	3	ISSUE FOR PERMIT	4	4	ISSUE FOR PERMIT	5	5	ISSUE FOR PERMIT	6	6	ISSUE FOR PERMIT	7	7	ISSUE FOR PERMIT	8	8	ISSUE FOR PERMIT	9	9	ISSUE FOR PERMIT	10	10	ISSUE FOR PERMIT	11	11	ISSUE FOR PERMIT	12	12	ISSUE FOR PERMIT	13	13	ISSUE FOR PERMIT	14	14	ISSUE FOR PERMIT	15	15	ISSUE FOR PERMIT	16	16	ISSUE FOR PERMIT	17	17	ISSUE FOR PERMIT	18	18	ISSUE FOR PERMIT	19	19	ISSUE FOR PERMIT	20	20	ISSUE FOR PERMIT	21	21	ISSUE FOR PERMIT	22	22	ISSUE FOR PERMIT	23	23	ISSUE FOR PERMIT	24	24	ISSUE FOR PERMIT	25	25	ISSUE FOR PERMIT	26	26	ISSUE FOR PERMIT	27	27	ISSUE FOR PERMIT	28	28	ISSUE FOR PERMIT	29	29	ISSUE FOR PERMIT	30	30	ISSUE FOR PERMIT	31	31	ISSUE FOR PERMIT	32	32	ISSUE FOR PERMIT	33	33	ISSUE FOR PERMIT	34	34	ISSUE FOR PERMIT	35	35	ISSUE FOR PERMIT	36	36	ISSUE FOR PERMIT	37	37	ISSUE FOR PERMIT	38	38	ISSUE FOR PERMIT	39	39	ISSUE FOR PERMIT	40	40	ISSUE FOR PERMIT	41	41	ISSUE FOR PERMIT	42	42	ISSUE FOR PERMIT	43	43	ISSUE FOR PERMIT	44	44	ISSUE FOR PERMIT	45	45	ISSUE FOR PERMIT	46	46	ISSUE FOR PERMIT	47	47	ISSUE FOR PERMIT	48	48	ISSUE FOR PERMIT	49	49	ISSUE FOR PERMIT	50	50	ISSUE FOR PERMIT	<p>MEMBER: ARUP PROJECT: T33</p> <p>MEMBER: Gammou PROJECT: T33</p> <p>MEMBER: ARUP PROJECT: T33</p>	<p>MEMBER: ARUP PROJECT: T33</p> <p>MEMBER: Gammou PROJECT: T33</p> <p>MEMBER: ARUP PROJECT: T33</p>	<p>MEMBER: ARUP PROJECT: T33</p> <p>MEMBER: Gammou PROJECT: T33</p> <p>MEMBER: ARUP PROJECT: T33</p>
NO.	REV.	DESCRIPTION																																																																																																																																																												
1	1	ISSUE FOR PERMIT																																																																																																																																																												
2	2	ISSUE FOR PERMIT																																																																																																																																																												
3	3	ISSUE FOR PERMIT																																																																																																																																																												
4	4	ISSUE FOR PERMIT																																																																																																																																																												
5	5	ISSUE FOR PERMIT																																																																																																																																																												
6	6	ISSUE FOR PERMIT																																																																																																																																																												
7	7	ISSUE FOR PERMIT																																																																																																																																																												
8	8	ISSUE FOR PERMIT																																																																																																																																																												
9	9	ISSUE FOR PERMIT																																																																																																																																																												
10	10	ISSUE FOR PERMIT																																																																																																																																																												
11	11	ISSUE FOR PERMIT																																																																																																																																																												
12	12	ISSUE FOR PERMIT																																																																																																																																																												
13	13	ISSUE FOR PERMIT																																																																																																																																																												
14	14	ISSUE FOR PERMIT																																																																																																																																																												
15	15	ISSUE FOR PERMIT																																																																																																																																																												
16	16	ISSUE FOR PERMIT																																																																																																																																																												
17	17	ISSUE FOR PERMIT																																																																																																																																																												
18	18	ISSUE FOR PERMIT																																																																																																																																																												
19	19	ISSUE FOR PERMIT																																																																																																																																																												
20	20	ISSUE FOR PERMIT																																																																																																																																																												
21	21	ISSUE FOR PERMIT																																																																																																																																																												
22	22	ISSUE FOR PERMIT																																																																																																																																																												
23	23	ISSUE FOR PERMIT																																																																																																																																																												
24	24	ISSUE FOR PERMIT																																																																																																																																																												
25	25	ISSUE FOR PERMIT																																																																																																																																																												
26	26	ISSUE FOR PERMIT																																																																																																																																																												
27	27	ISSUE FOR PERMIT																																																																																																																																																												
28	28	ISSUE FOR PERMIT																																																																																																																																																												
29	29	ISSUE FOR PERMIT																																																																																																																																																												
30	30	ISSUE FOR PERMIT																																																																																																																																																												
31	31	ISSUE FOR PERMIT																																																																																																																																																												
32	32	ISSUE FOR PERMIT																																																																																																																																																												
33	33	ISSUE FOR PERMIT																																																																																																																																																												
34	34	ISSUE FOR PERMIT																																																																																																																																																												
35	35	ISSUE FOR PERMIT																																																																																																																																																												
36	36	ISSUE FOR PERMIT																																																																																																																																																												
37	37	ISSUE FOR PERMIT																																																																																																																																																												
38	38	ISSUE FOR PERMIT																																																																																																																																																												
39	39	ISSUE FOR PERMIT																																																																																																																																																												
40	40	ISSUE FOR PERMIT																																																																																																																																																												
41	41	ISSUE FOR PERMIT																																																																																																																																																												
42	42	ISSUE FOR PERMIT																																																																																																																																																												
43	43	ISSUE FOR PERMIT																																																																																																																																																												
44	44	ISSUE FOR PERMIT																																																																																																																																																												
45	45	ISSUE FOR PERMIT																																																																																																																																																												
46	46	ISSUE FOR PERMIT																																																																																																																																																												
47	47	ISSUE FOR PERMIT																																																																																																																																																												
48	48	ISSUE FOR PERMIT																																																																																																																																																												
49	49	ISSUE FOR PERMIT																																																																																																																																																												
50	50	ISSUE FOR PERMIT																																																																																																																																																												



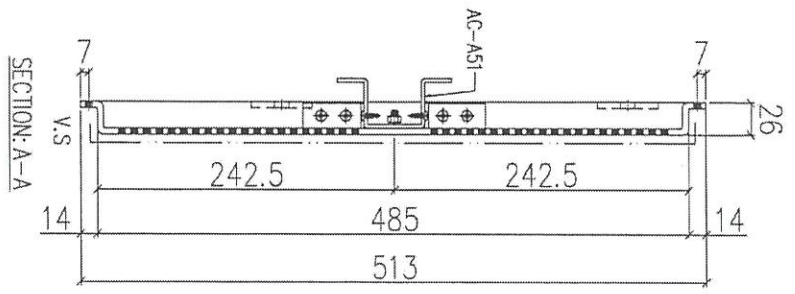
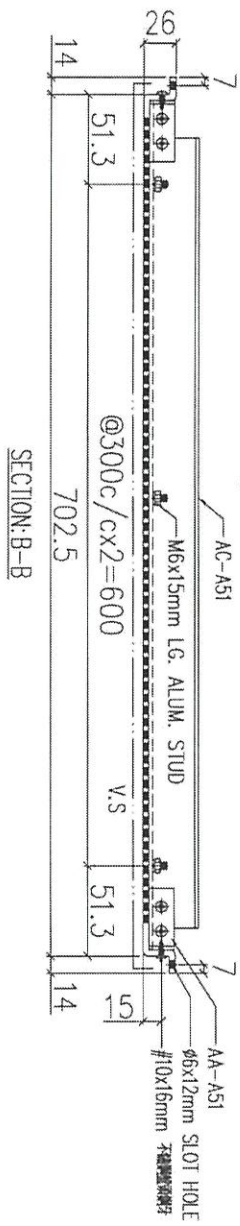
美特鋁質 有限公司
MIDI Aluminium Fabricator Ltd.

工程號 J852 地盤 亞答老街



A
730.5
TOP

Handwritten notes:
299
ACD-A51



序號	物料編號	數量	使用位置	樓層
01	T1-ACD-A51	19	見派位圖	2F~23F
02	T2-ACD-A51	19	見派位圖	2F~23F
03	T3-ACD-A51	19	見派位圖	2F~23F

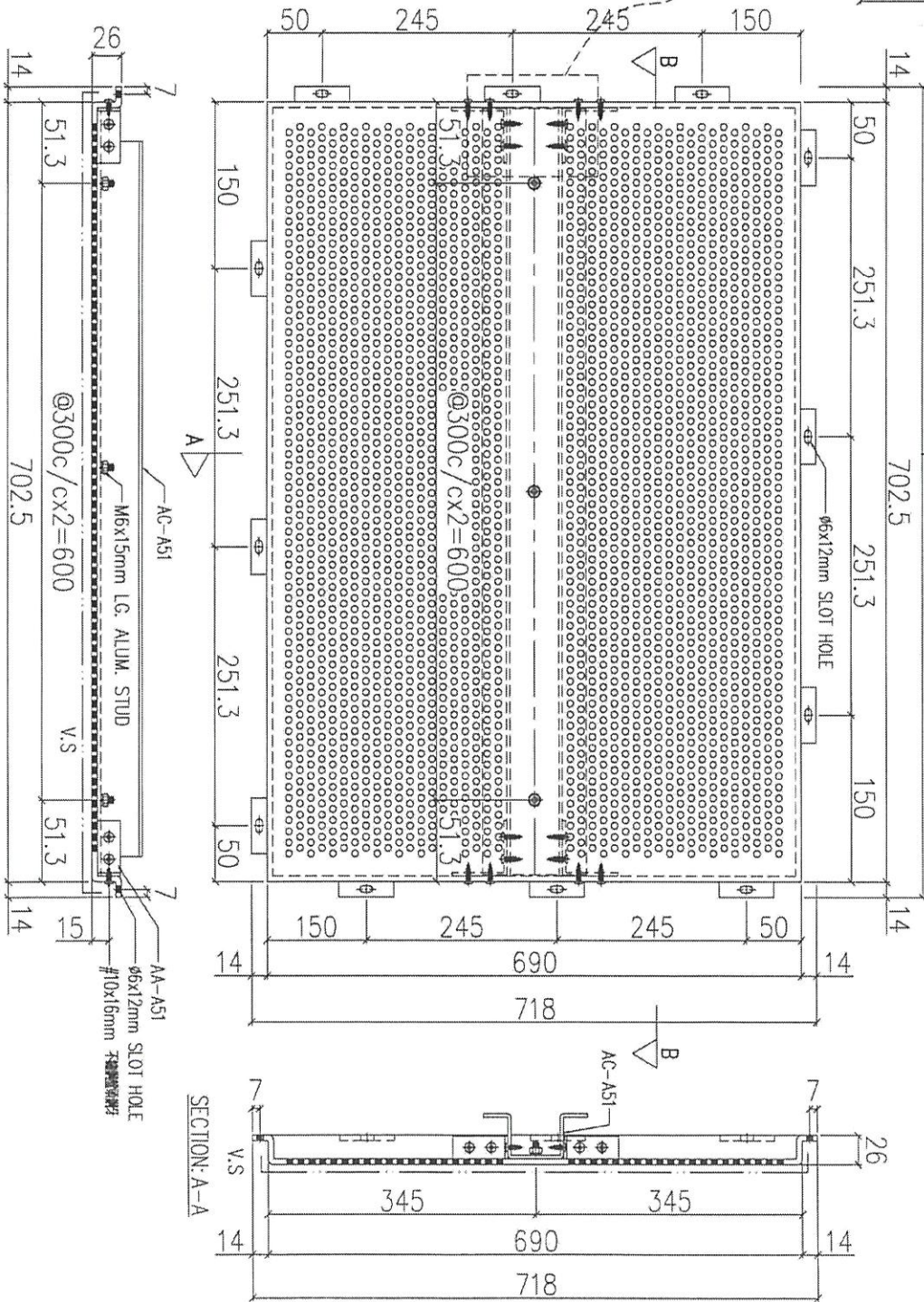
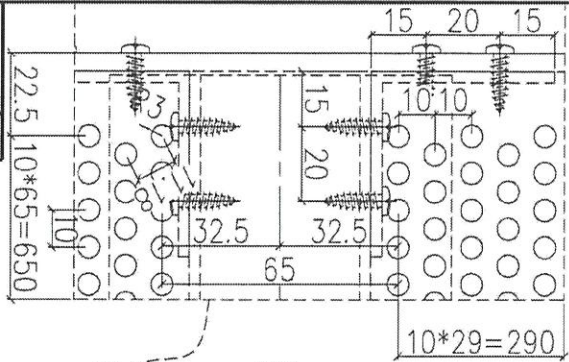
名稱	鋁板加工圖	制圖	LHR	2021.03.08	修改
材料	5mm THK. ALUM. CLADDING	復核	-	-	日期
顏色	FN090M	批准			圖號 J852-ACA-ACD-A51



美特鋁質 有限公司
MIDI Aluminium Fabricator Ltd.

工程號 J852 地盤 亞答老街

送地盤



Handwritten notes in blue ink: "3/24" and "4/24".

序號	物料編號	數量	使用位置	樓層
01	T1-ACD-A52	36	見派位圖	1F~21F
02	T2-ACD-A52	36	見派位圖	1F~21F
03	T3-ACD-A52	36	見派位圖	1F~21F

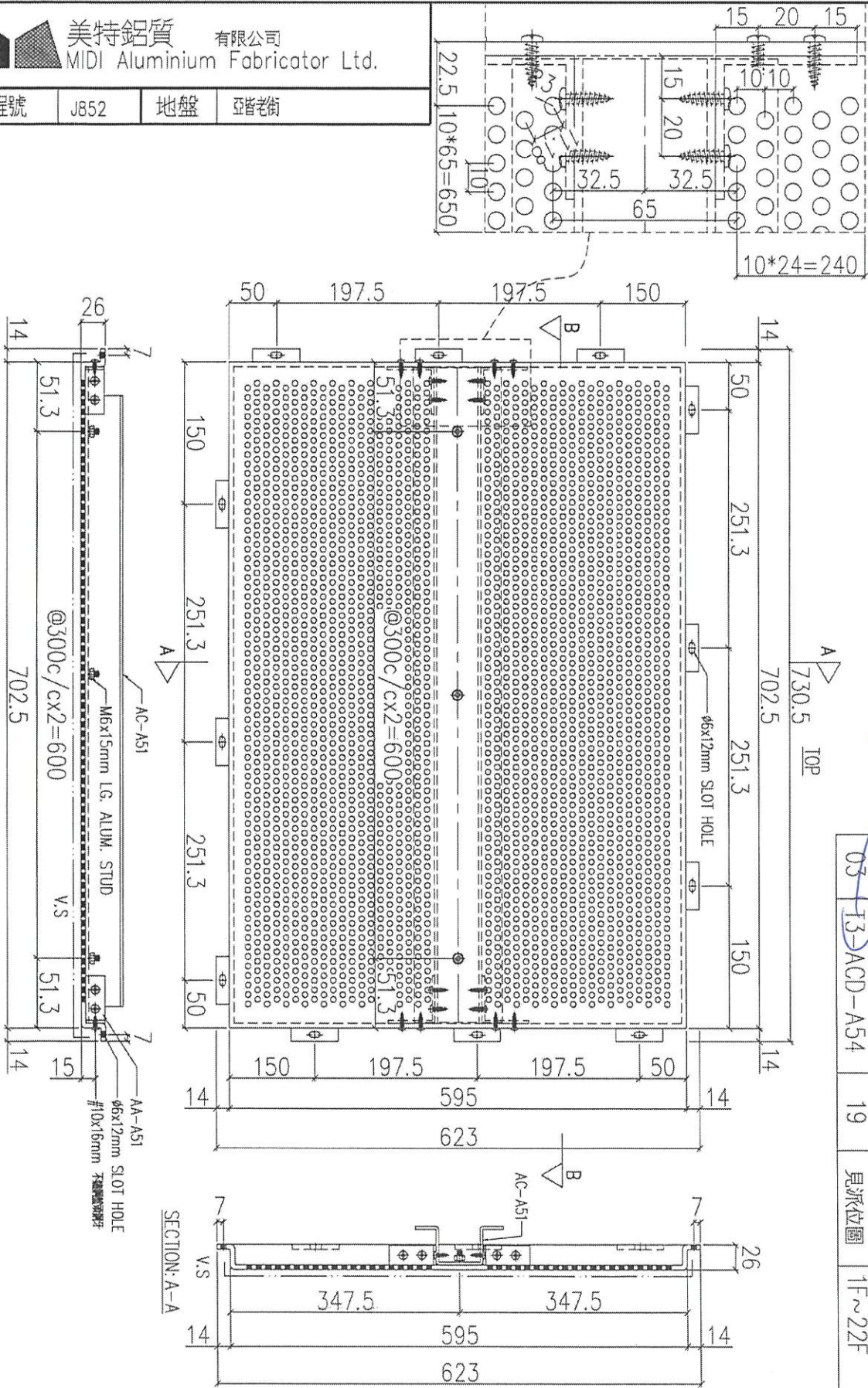
名稱	鋁板加工圖	制圖	LHR	2021.03.08	修改
材料	5mm THK. ALUM. CLADDING	復核	-	-	日期
顏色	FN090M	批准			圖號
					J852-ACA-ACD-A52



美特鋁質 有限公司
MIDI Aluminium Fabricator Ltd.

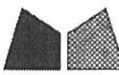
工程號 J852 地盤 亞答老街

送地盤



序號	物料編號	數量	使用位置	樓層
01	T1-ACD-A54	19	見派位圖	1F~22F
02	T2-ACD-A54	19	見派位圖	1F~22F
03	T3-ACD-A54	19	見派位圖	1F~22F

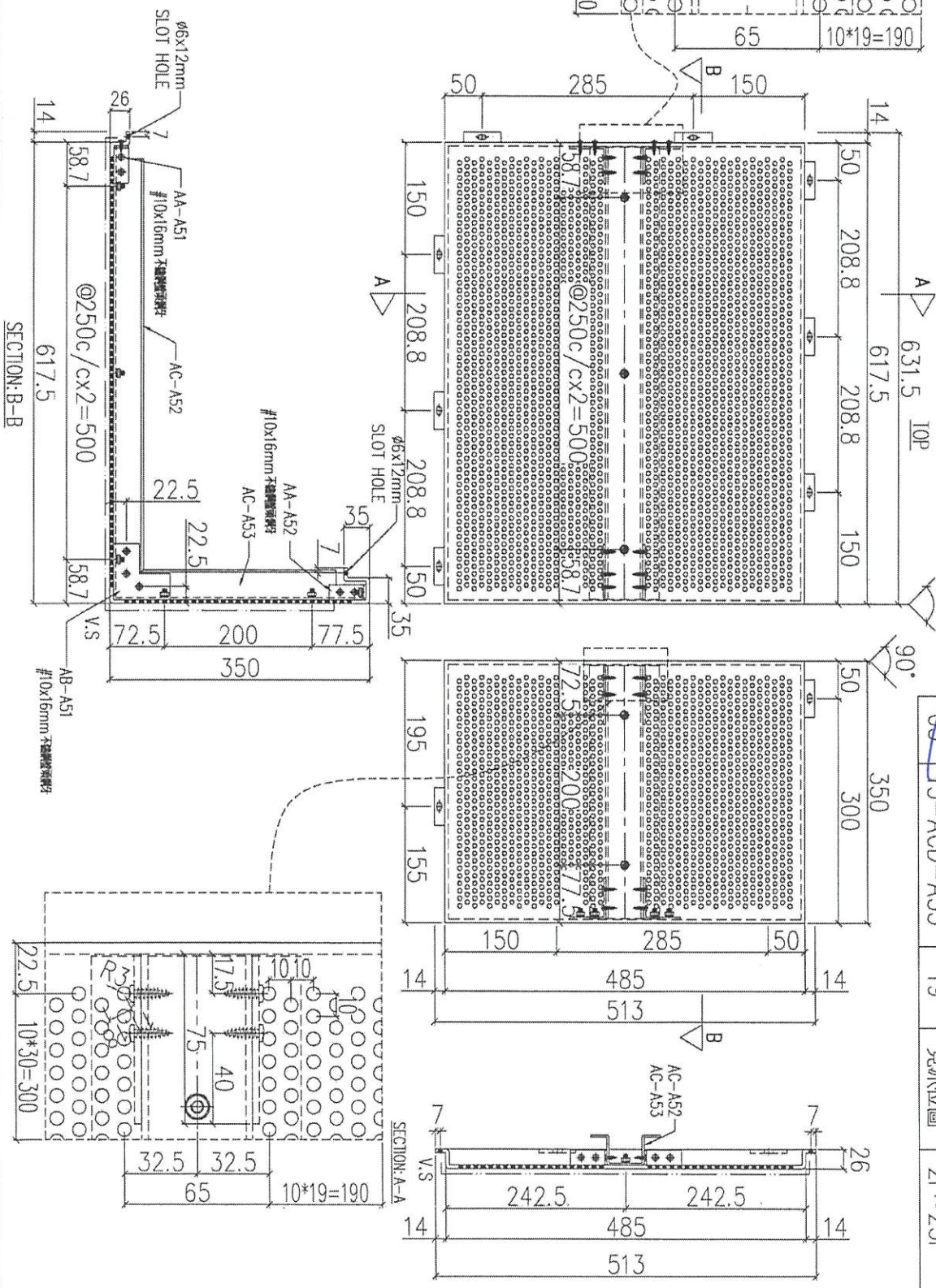
名稱	鋁板加工圖	制圖	LHR	2021.03.08	修改
材料	5mm THK. ALUM. CLADDING	復核	-	-	日期
顏色	FN090M	批准			圖號
					J852-ACA-ACD-A54



美特鋁質 有限公司
MIDI Aluminium Fabricator Ltd.

工程號 J852 地盤 亞答老街

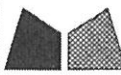
送地盤



Handwritten notes in blue ink: "214" and a signature.

序號	物料編號	數量	使用位置	樓層
01	T1-ACD-A55	19	見派位圖	2F~23F
02	T2-ACD-A55	19	見派位圖	2F~23F
03	J3-ACD-A55	19	見派位圖	2F~23F

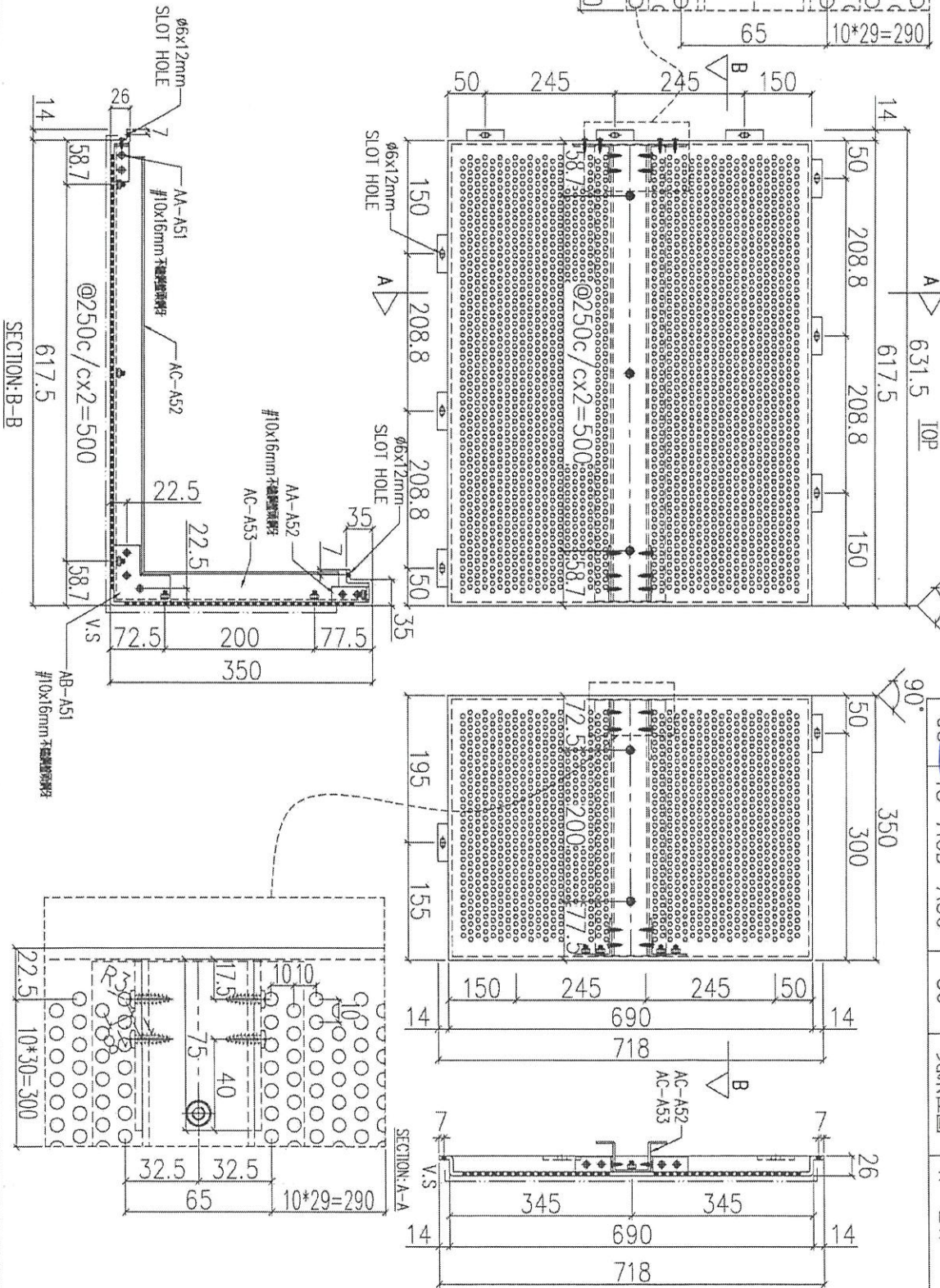
名稱	鋁板加工圖	制圖	LHR	2021.03.08	修改
材料	5mm THK. ALUM. CLADDING	復核	-	-	日期
顏色	FN090M	批准			圖號 J852-ACA-ACD-A55



美特鋁質 有限公司
MIDI Aluminium Fabricator Ltd.

工程號 J852 地盤 亞答老街

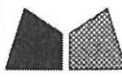
送地盤



序號	物料編號	數量	使用位置	樓層
01	T1-ACD-A56	36	見派位圖	1F~21F
02	T2-ACD-A56	36	見派位圖	1F~21F
03	T3-ACD-A56	36	見派位圖	1F~21F

Handwritten notes in blue ink:
K 2/2
4/4

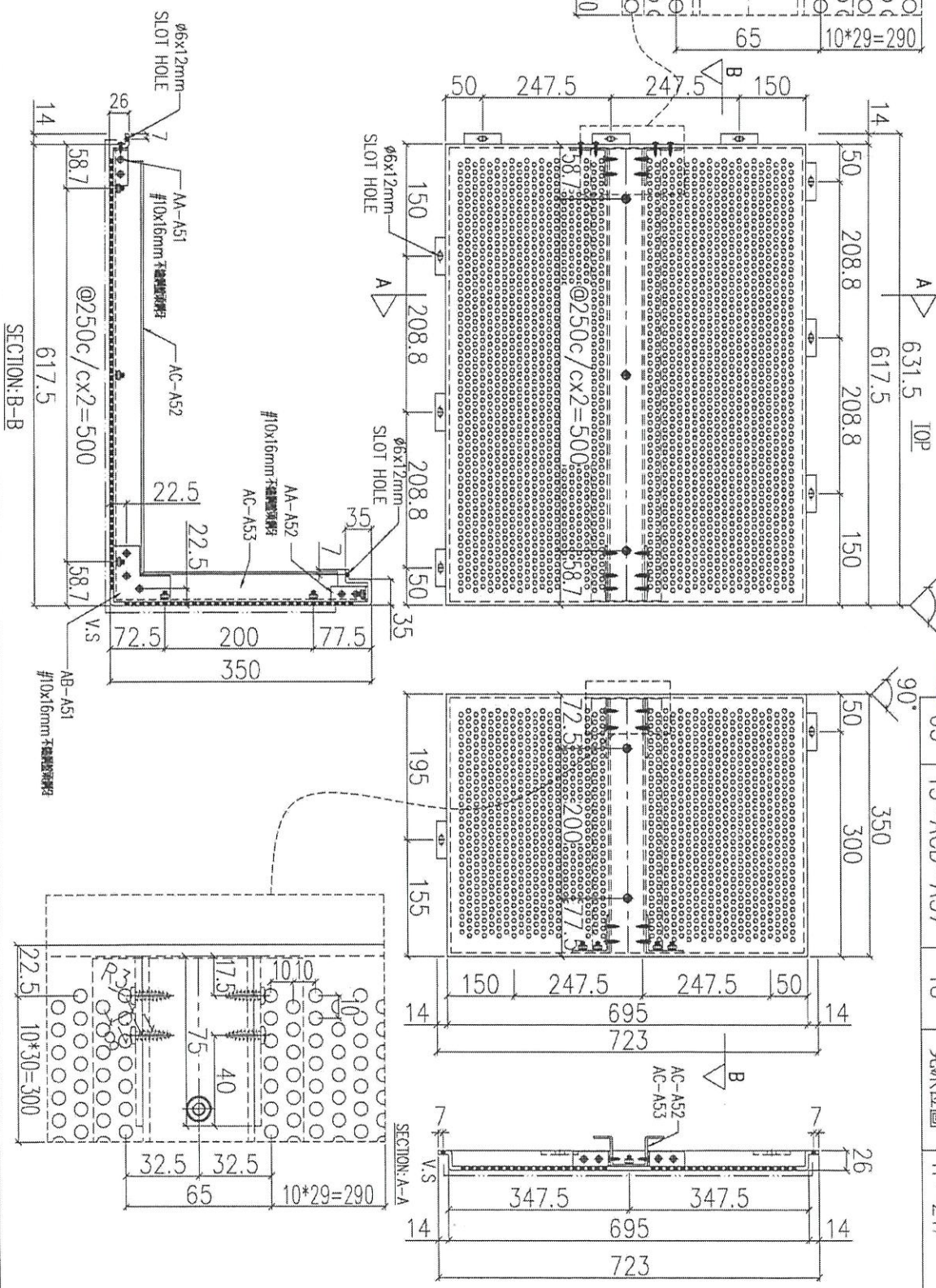
名稱	鋁板加工圖	制圖	LHR	2021.03.08	修改
材料	5mm THK. ALUM. CLADDING	復核	-	-	日期
顏色	FN090M	批准			圖號 J852-ACA-ACD-A56



美特鋁質 有限公司
MIDI Aluminium Fabricator Ltd.

工程號 J852 地盤 亞答老街

送地盤



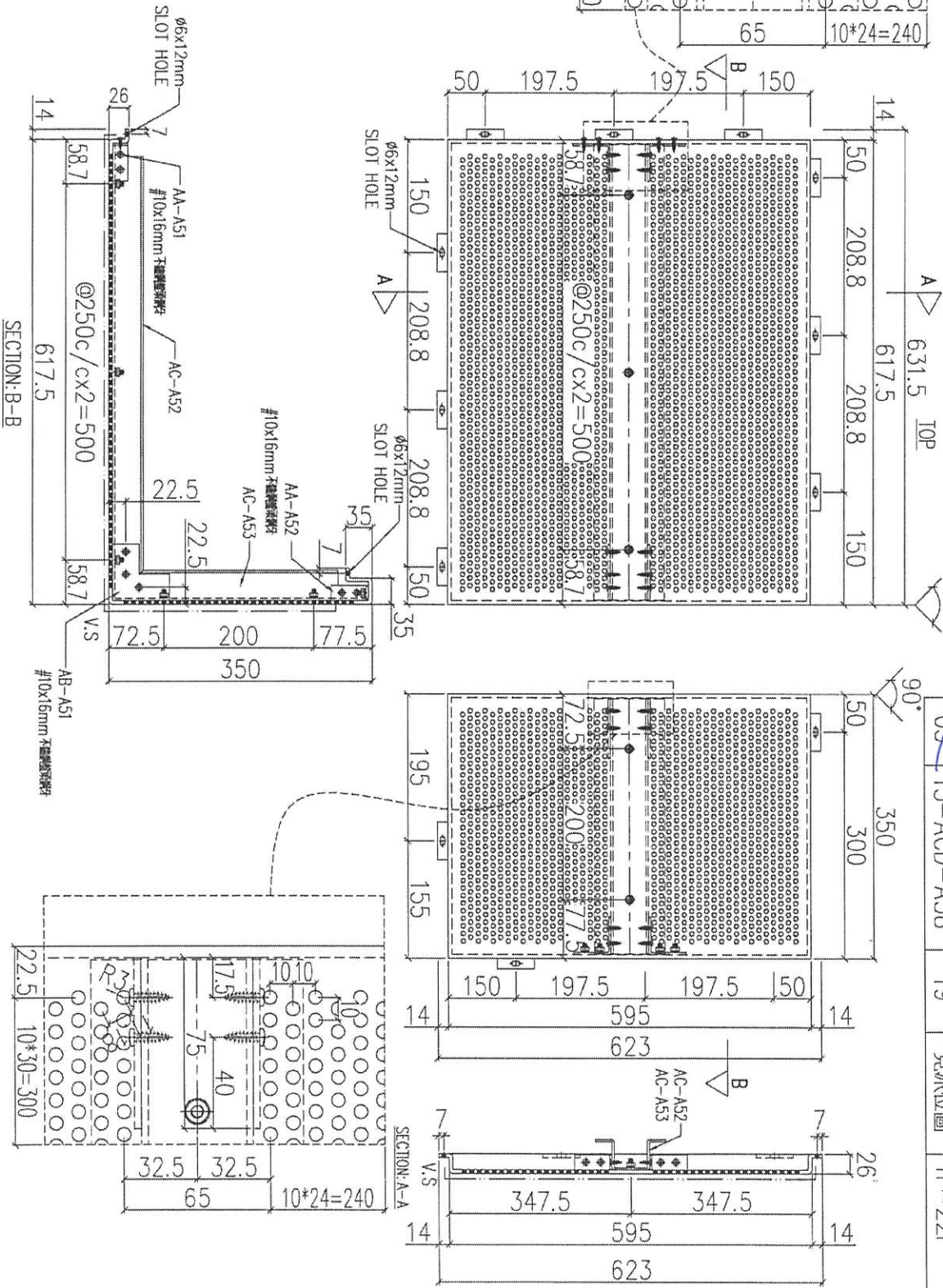
序號	物料編號	數量	使用位置	樓層
01	T1-ACD-A57	18	見派位圖	1F~21F
02	T2-ACD-A57	18	見派位圖	1F~21F
03	T3-ACD-A57	18	見派位圖	1F~21F

名稱	鋁板加工圖	制圖	LHR	2021.03.08	修改
材料	5mm THK. ALUM. CLADDING	復核	-	-	日期
顏色	FN090M	批准			圖號
					J852-ACA-ACD-A57



美特鋁質 有限公司
MIDI Aluminium Fabricator Ltd.

工程號	J852	地盤	亞皆老街
-----	------	----	------



Handwritten notes in blue ink: 2/4

序號	物料編號	數量	使用位置	樓層
01	T1-ACD-A58	19	見派位圖	1F~22F
02	T2-ACD-A58	19	見派位圖	1F~22F
03	T3-ACD-A58	19	見派位圖	1F~22F

名稱	鋁板加工圖	制圖	LHR	2021.03.08	修改
材料	5mm THK. ALUM. CLADDING	復核	-	-	日期
顏色	FNO90M	批准			圖號
					J852-ACA-ACD-A58