

工程指示 / 要求簡箋(E.I.)

工程指示編號：EI / 3157 / 21

修改版次：A

工程編號：J - 852

工程名稱：亞皆老街中電

工程項目：Acoustic Fins(C UP) 地盤用鋁板 大貨 (T1-T3) (1-23/F)

收件人：生統

發件人：Ant Yeung

日期：26/03/2021

□要求提供 / □確認 事項：

- | | | |
|------------------------------------|-------------------------------------|-------------------------------|
| <input type="checkbox"/> 初步鋁料 B.M. | <input type="checkbox"/> 加工拆圖，然後生產 | <input type="checkbox"/> 尺寸表 |
| <input type="checkbox"/> 正式鋁料 B.M. | <input type="checkbox"/> 技術上資料 / 指示 | <input type="checkbox"/> 報價 |
| <input type="checkbox"/> 配件 B.M. | <input type="checkbox"/> 樣辦或貨品說明書 | <input type="checkbox"/> 分判合約 |

內容：

A 版: 1) 所有長孔要改為梗孔. 顧問只接受梗孔. 2) 稍後提供裝棉指引.

A 版: 3) 請與 EI 319 的鋁料於廠一起組裝, 送地盤用. 取消 50X50X3 鋁角, 以免重複生產.

請按加工圖生產 T1-T3: 1-23/F Acoustic Fins (C UP)有孔鋁板 送地盤用. T3 優先 軒仔收貨

EI2977 已生產 T3: 5/F 的數量

(10層一批生產)

T1/2/3-ACD-A65-67 拆圖尚有修改, 先暫停生產.

請在 2021.04.09 前完成上列要求。

附：1頁

以上項目為：

- | | | |
|---------------------------------|--------------------------------------|--------------------------------|
| <input type="checkbox"/> 原合約工程包 | <input type="checkbox"/> 原合約工程加 / 減賬 | <input type="checkbox"/> 新工程報價 |
|---------------------------------|--------------------------------------|--------------------------------|

原因：-

分發東莞各部門：

- | | | | | | | | |
|---------------------------------|------------------------------|---|---|---------------------------------|------------------------------|--------------------------------|----------------------------------|
| <input type="checkbox"/> 生產技術總監 | <input type="checkbox"/> 連附件 | <input type="checkbox"/> 技術部 | <input type="checkbox"/> 連附件 | <input type="checkbox"/> 生產部 | <input type="checkbox"/> 連附件 | <input type="checkbox"/> 機械設計部 | <input type="checkbox"/> 連附件 |
| <input type="checkbox"/> 採購部 | <input type="checkbox"/> 連附件 | <input checked="" type="checkbox"/> 生產統籌部 | <input checked="" type="checkbox"/> 連附件 | <input type="checkbox"/> 小羅 & 清 | <input type="checkbox"/> 連附件 | | |
| <input type="checkbox"/> 質檢部 | <input type="checkbox"/> 連附件 | <input type="checkbox"/> 會計部 | <input type="checkbox"/> 連附件 | <input type="checkbox"/> 報關組 | <input type="checkbox"/> 連附件 | <input type="checkbox"/> 其他 | 楊榮輝 <input type="checkbox"/> 連附件 |

分發其他分判：

- | | |
|--|---|
| <input checked="" type="checkbox"/> 水洪 | <input checked="" type="checkbox"/> 連附件 |
|--|---|

分發香港各部門：

- | | | | | | | | | | |
|------------------------------|------------------------------|-------------------------------|------------------------------|------------------------------|------------------------------|-----------------------------|---|---|----|
| <input type="checkbox"/> 行政部 | <input type="checkbox"/> 連附件 | <input type="checkbox"/> 會計部 | <input type="checkbox"/> 連附件 | <input type="checkbox"/> 統籌部 | <input type="checkbox"/> 連附件 | 林哥 | <input checked="" type="checkbox"/> 工程部地盤科文 | <input checked="" type="checkbox"/> 連附件 | 祥哥 |
| <input type="checkbox"/> 採購部 | <input type="checkbox"/> 連附件 | <input type="checkbox"/> QS 部 | <input type="checkbox"/> 連附件 | <input type="checkbox"/> 維修部 | <input type="checkbox"/> 連附件 | <input type="checkbox"/> 其他 | | <input type="checkbox"/> 連附件 | |

傳遞編號：

HK 639 / 21

發件人簽署：

項目經理簽署：

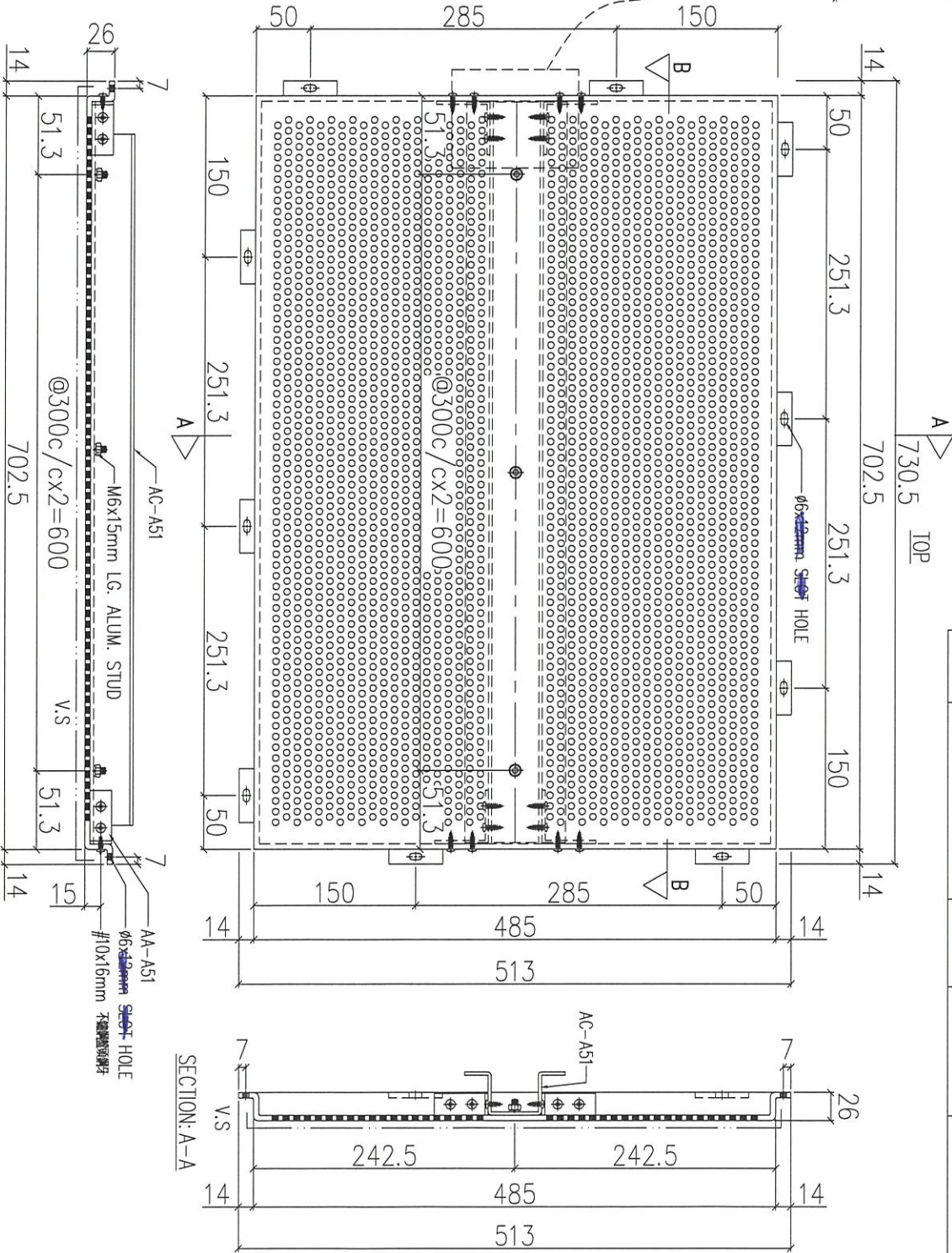
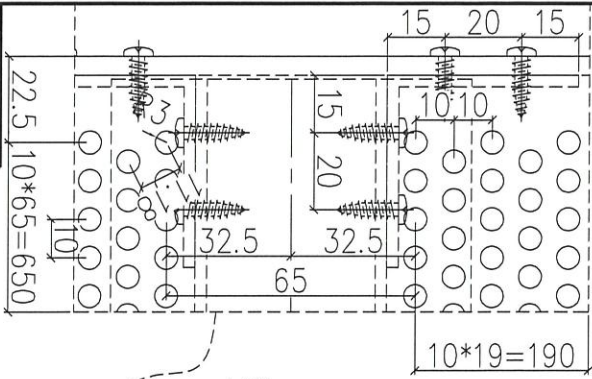
ei 3157A

美特鋁質有限公司
MIDI Aluminium Fabricator Ltd.

QF005/8

圖則登記表 DRAWING REGISTER											
工程名稱 Project Title:		亞畢老街		接收日期 Receiving Date (適用於客戶圖則)							
工程編號 Project No:		J-852		年							
		A大樓地盤用鋁板加工圖		月							
分發予 Distributed To				日							
				年	21						
				月	03						
				日	08						
圖則編號 Drg. No.	圖則名稱 Drawing Title			修訂編號 Revision No.							
	圖則登記表			1	-						
	鋁板BM表			2	-						
	鋁板BM表			3	-						
J852-ACA-ACD-A51	鋁板加工圖 ✓			4	-						
J852-ACA-ACD-A52	鋁板加工圖 ✓			5	-						
J852-ACA-ACD-A53	鋁板加工圖 ✓			6	-						
J852-ACA-ACD-A54	鋁板加工圖 ✓			7	-						
J852-ACA-ACD-A55	鋁板加工圖 ✓			8	-						
J852-ACA-ACD-A56	鋁板加工圖 ✓			9	-						
J852-ACA-ACD-A57	鋁板加工圖 ✓			10	-						
J852-ACA-ACD-A58	鋁板加工圖 ✓			11	-						
J852-ACA-ACD-A59	鋁板加工圖 ✓			12	-						
J852-ACA-ACD-A60	鋁板加工圖 ✓			13	-						
J852-ACA-ACD-A61	鋁板加工圖 ✓			14	-						
J852-ACA-ACD-A62	鋁板加工圖 ✓			15	-						
J852-ACA-ACD-A63	鋁板加工圖 ✓			16	-						
J852-ACA-ACD-A64	鋁板加工圖			17	-						
J852-ACA-ACD-A65	鋁板加工圖			18	-						
J852-ACA-ACD-A66	鋁板加工圖			19	-						
J852-ACA-ACD-A67	鋁板加工圖			20	-						
J852-ACA-ACD-A71	鋁板加工圖			21	-						
J852-ACA-ACD-A72	鋁板加工圖			22	-						
J852-ACA-ACD-A73	鋁板加工圖			23	-						
J852-ACA-ACD-A74	鋁板加工圖			24	-						
J852-ACA-ACD-A75	鋁板加工圖			25	-						
J852-ACA-ACD-A76	鋁板加工圖			26	-						
J852-ACA-ACD-A77	鋁板加工圖			27	-						
J852-ACA-ACD-A78	鋁板加工圖			28	-						
J852-ACA-AC-A51	鋁槽加工圖			29	-						
J852-ACA-AC-A52	鋁槽加工圖			30	-						
J852-ACA-AC-A53	鋁槽加工圖			31	-						
J852-ACA-AC-A54	鋁槽加工圖			32	-						
J852-ACA-AA-A51	鋁角加工圖 X 鋁料			33	-						
J852-ACA-AA-A52	鋁角加工圖 X 鋁料			34	-						
J852-ACA-AB-A51	鋁巴加工圖			35	-						

送地盤



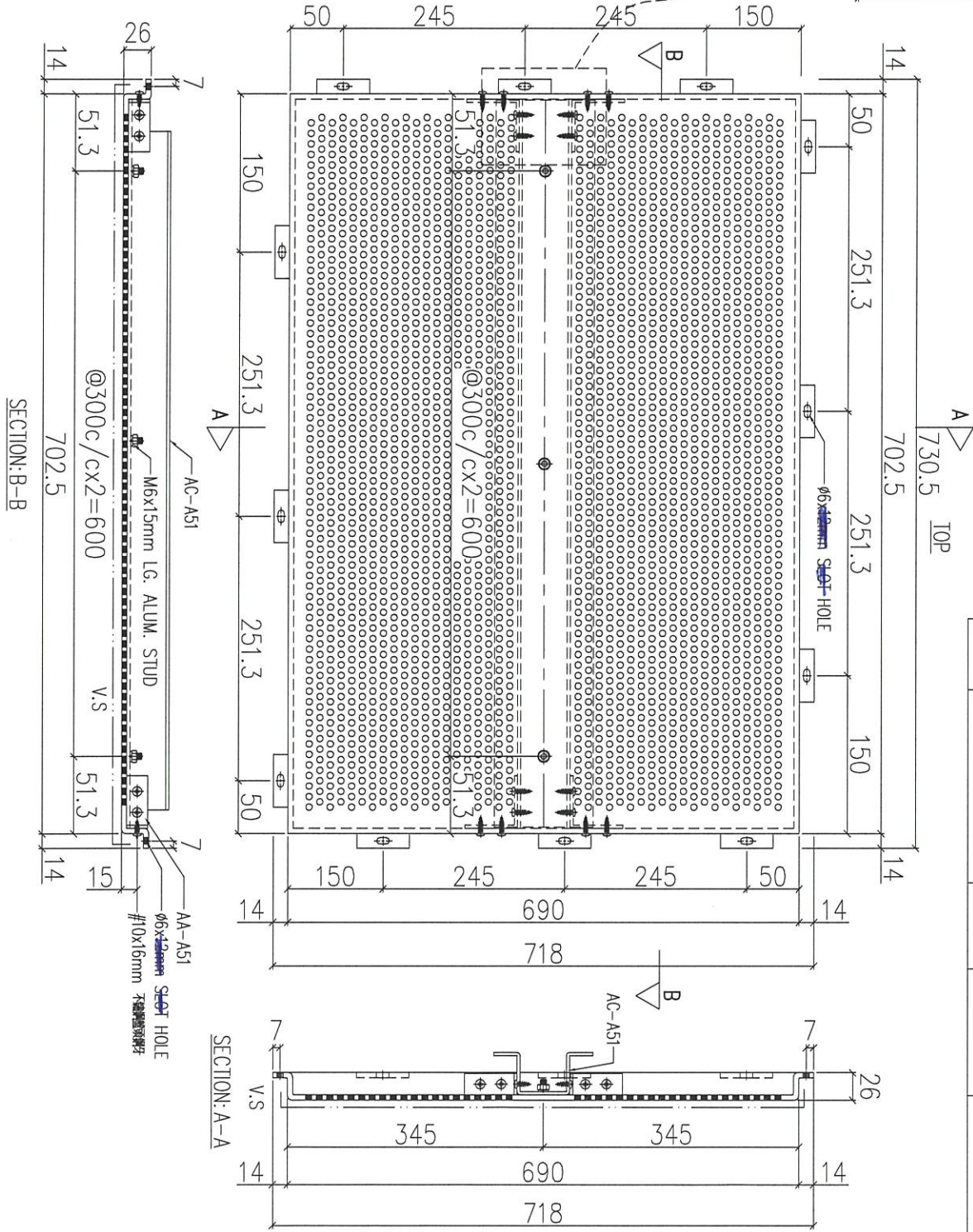
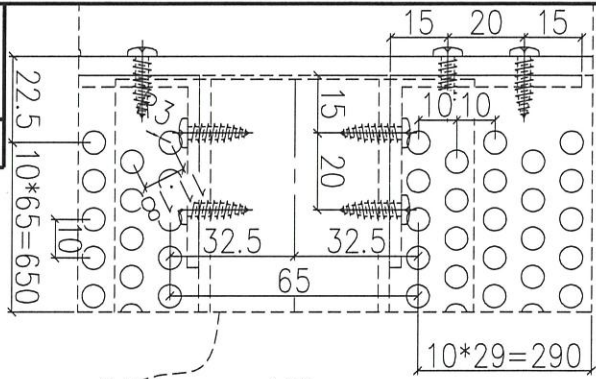
SECTION: B-B

SECTION: A-A

序號	物料編號	數量	使用位置	樓層
01	T1-ACD-A51	19	見派位圖	2F~23F
02	T2-ACD-A51	19	見派位圖	2F~23F
03	T3-ACD-A51	19	見派位圖	2F~23F

名稱	鋁板加工圖	制圖	LHR	2021.03.08	修改
材料	5mm THK. ALUM. CLADDING	復核	-	-	日期
顏色	FN090M	批准			圖號
					J852-ACA-ACD-A51

送地盤



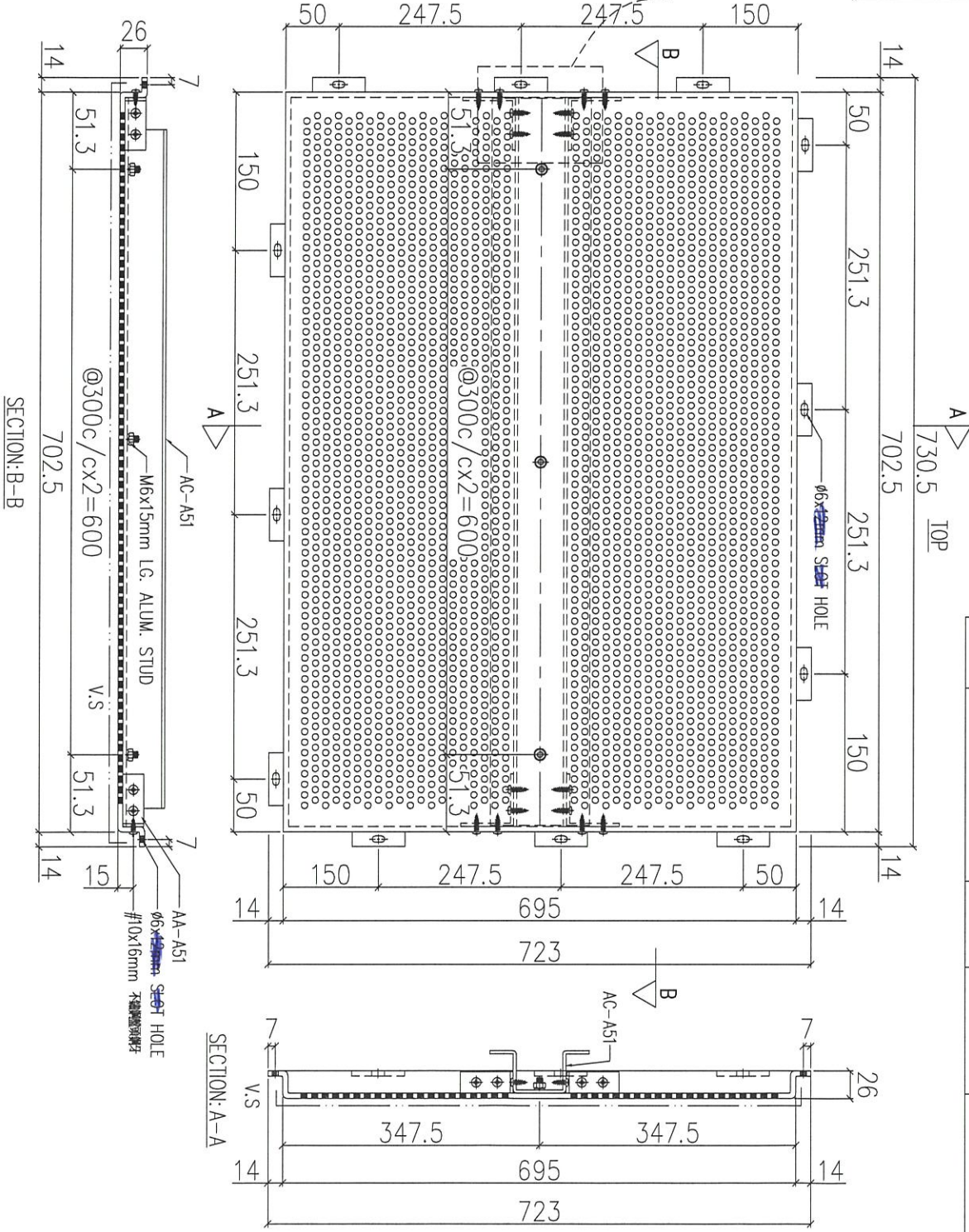
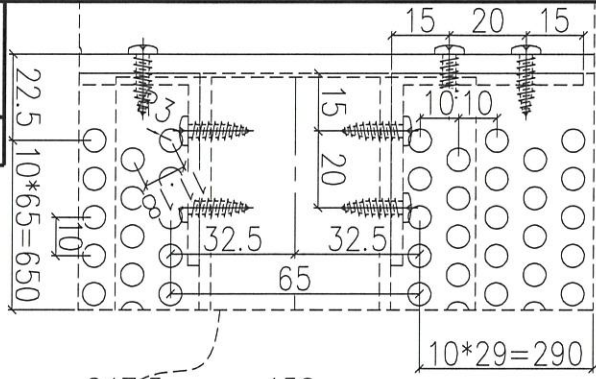
序號	物料編號	數量	使用位置	樓層
01	T1-ACD-A52	36	見派位圖	1F~21F
02	T2-ACD-A52	36	見派位圖	1F~21F
03	T3-ACD-A52	36	見派位圖	1F~21F

名稱	鋁板加工圖	制圖	LHR	2021.03.08	修改
材料	5mm THK. ALUM. CLADDING	復核	-	-	日期
顏色	FN090M	批准			圖號 J852-ACA-ACD-A52



美特鋁質 有限公司
MIDI Aluminium Fabricator Ltd.

工程號 J852 地盤 亞皆老街



序號	物料編號	數量	使用位置	樓層
01	T1-ACD-A53	18	見派位圖	1F~21F
02	T2-ACD-A53	18	見派位圖	1F~21F
03	T3-ACD-A53	18	見派位圖	1F~21F

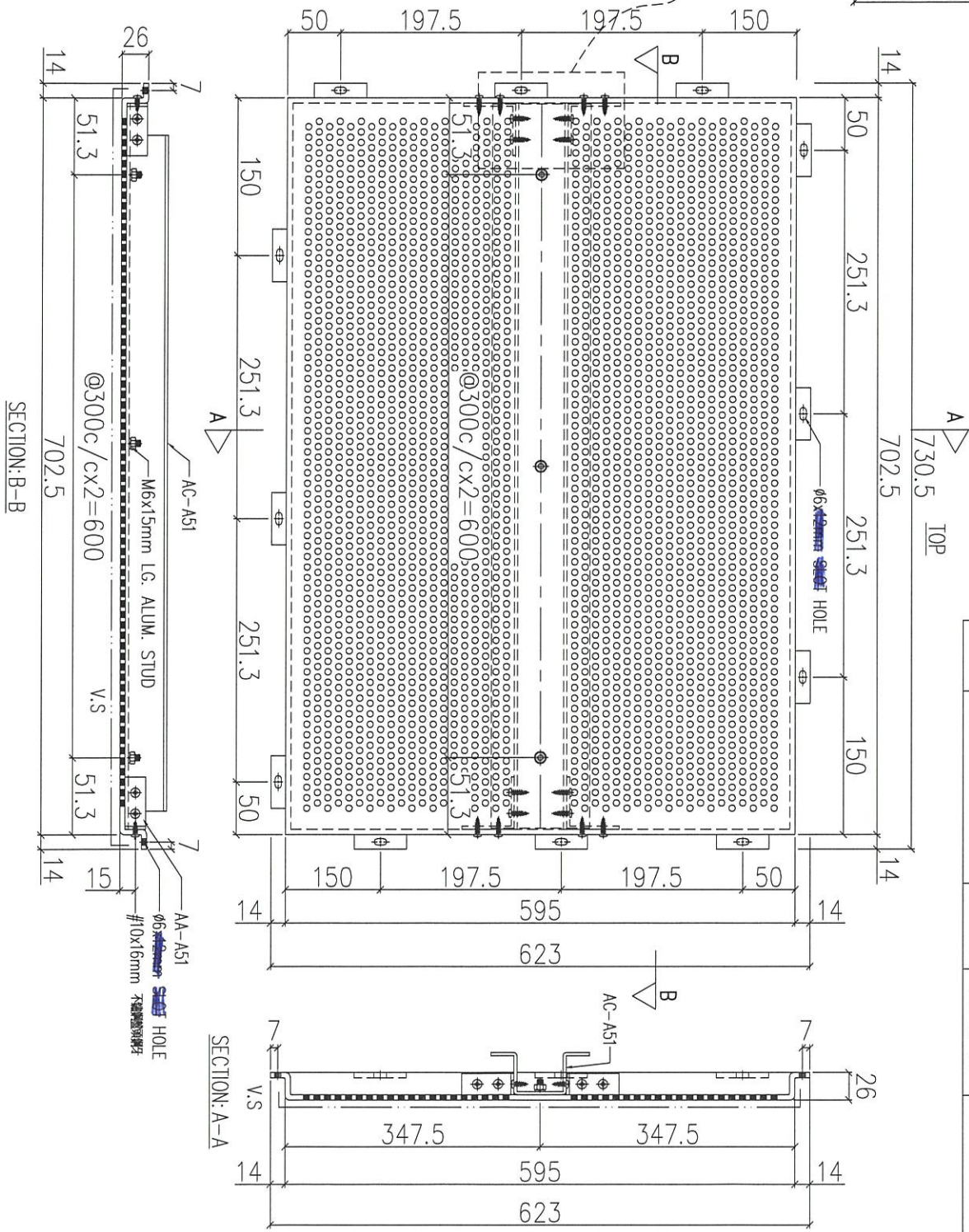
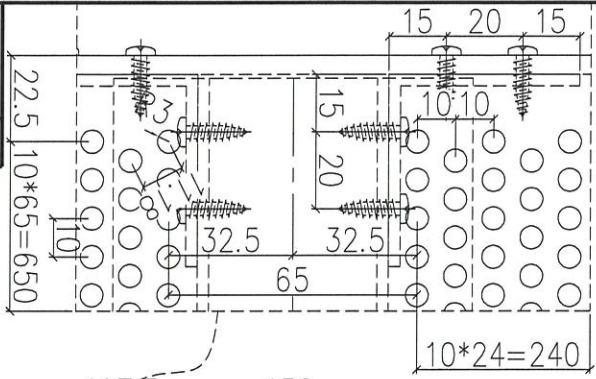
名稱	鋁板加工圖	制圖	LHR	2021.03.08	修改
材料	5mm THK. ALUM. CLADDING	復核	-	-	日期
顏色	FN090M	批准			圖號 J852-ACA-ACD-A53



美特鋁質有限公司
MIDI Aluminium Fabricator Ltd.

工程號 J852 地盤 亞答老街

送地盤



序號	物料編號	數量	使用位置	樓層
01	T1-ACD-A54	19	見派位圖	1~22F
02	T2-ACD-A54	19	見派位圖	1~22F
03	T3-ACD-A54	19	見派位圖	1~22F

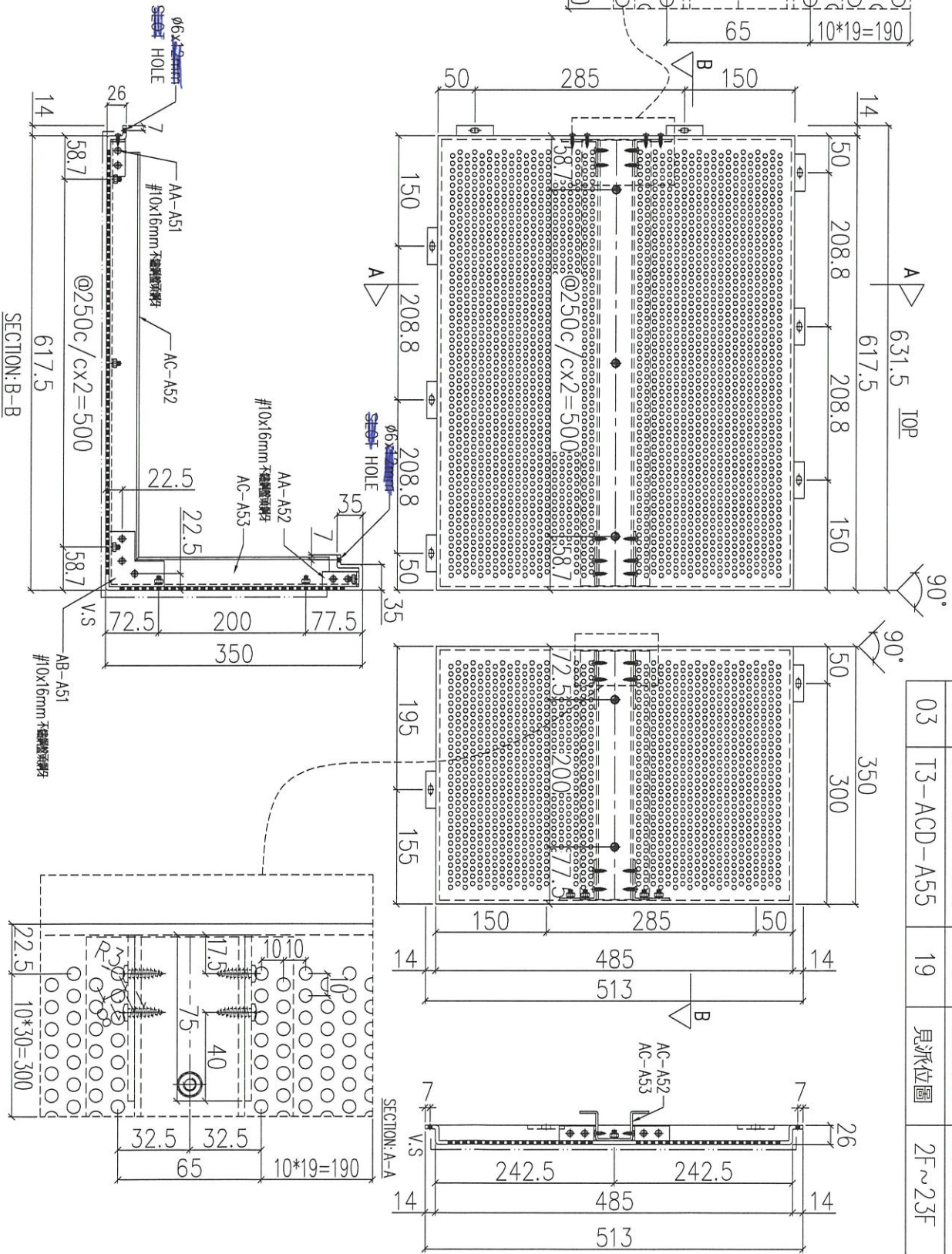
名稱	鋁板加工圖	制圖	LHR	2021.03.08	修改
材料	5mm THK. ALUM. CLADDING	復核	-	-	日期
顏色	FN090M	批准			圖號 J852-ACA-ACD-A54



美特鋁質 有限公司
MIDI Aluminium Fabricator Ltd.

工程號 J852 地盤 亞答老街

送地盤



序號	物料編號	數量	使用位置	樓層
01	T1-ACD-A55	19	見派位圖	2F~23F
02	T2-ACD-A55	19	見派位圖	2F~23F
03	T3-ACD-A55	19	見派位圖	2F~23F

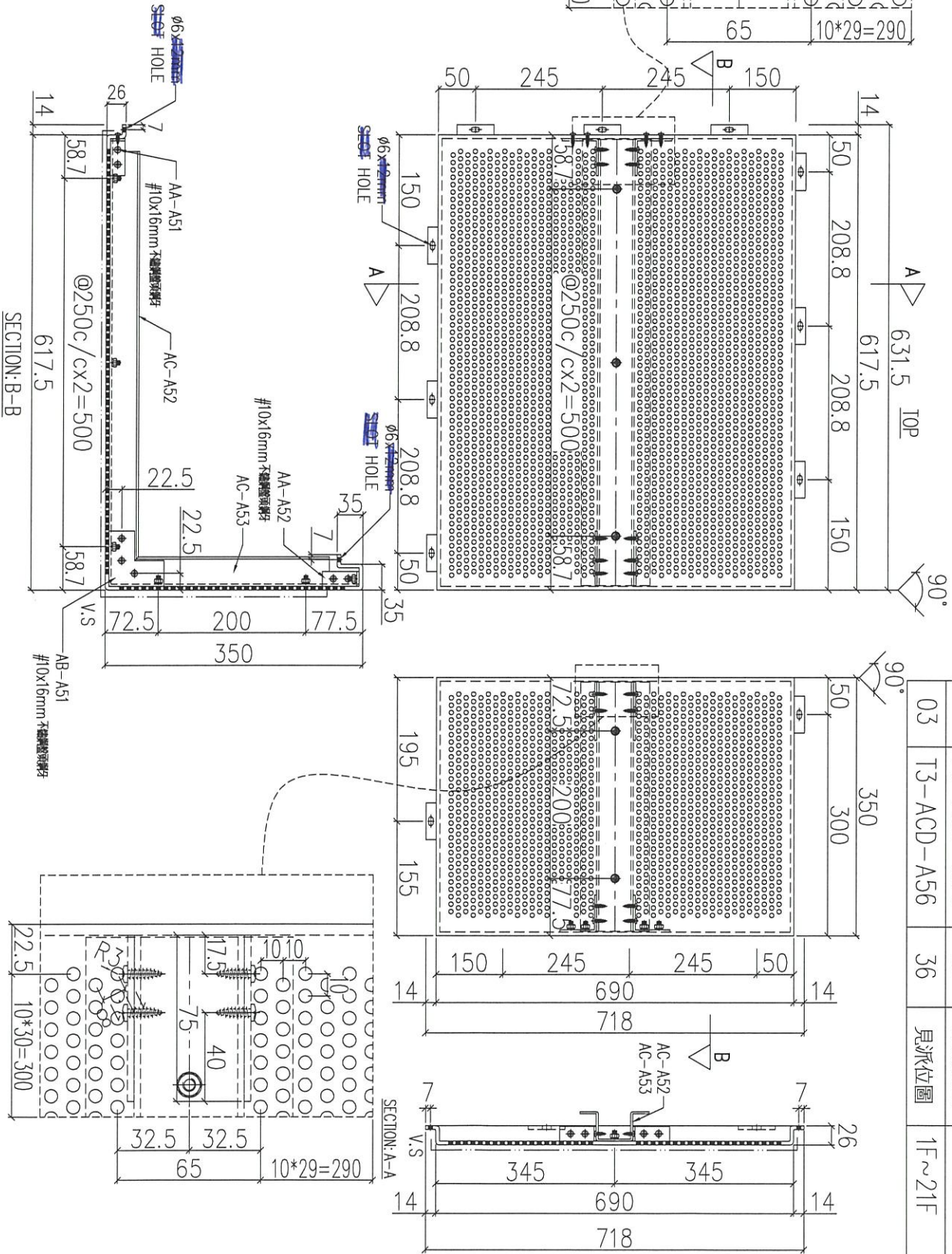
名稱	鋁板加工圖	制圖	LHR	2021.03.08	修改
材料	5mm THK. ALUM. CLADDING	復核	-	-	日期
顏色	FN090M	批准			圖號
					J852-ACA-ACD-A55



美特鋁質 有限公司
MIDI Aluminium Fabricator Ltd.

工程號 J852 地盤 亞答老街

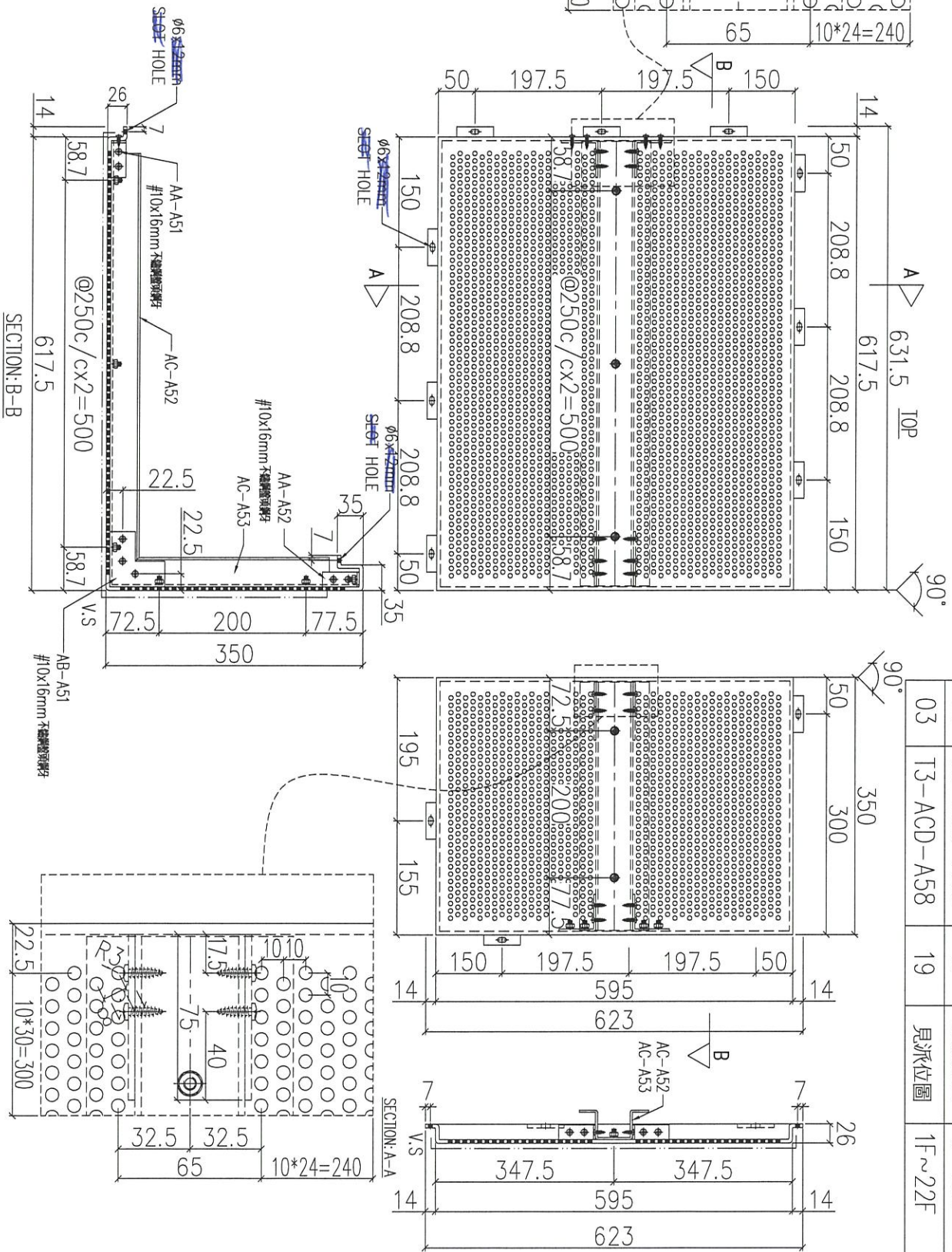
送地盤



序號	物料編號	數量	使用位置	樓層
01	T1-ACD-A56	36	見派位圖	1F~21F
02	T2-ACD-A56	36	見派位圖	1F~21F
03	T3-ACD-A56	36	見派位圖	1F~21F

名稱	鋁板加工圖	制圖	LHR	2021.03.08	修改
材料	5mm THK. ALUM. CLADDING	復核	-	-	日期
顏色	FN090M	批准			圖號
					J852-ACA-ACD-A56

工程號 J852 地盤 亞答老街



序號	物料編號	數量	使用位置	樓層
01	T1-ACD-A58	19	見派位圖	1F~22F
02	T2-ACD-A58	19	見派位圖	1F~22F
03	T3-ACD-A58	19	見派位圖	1F~22F

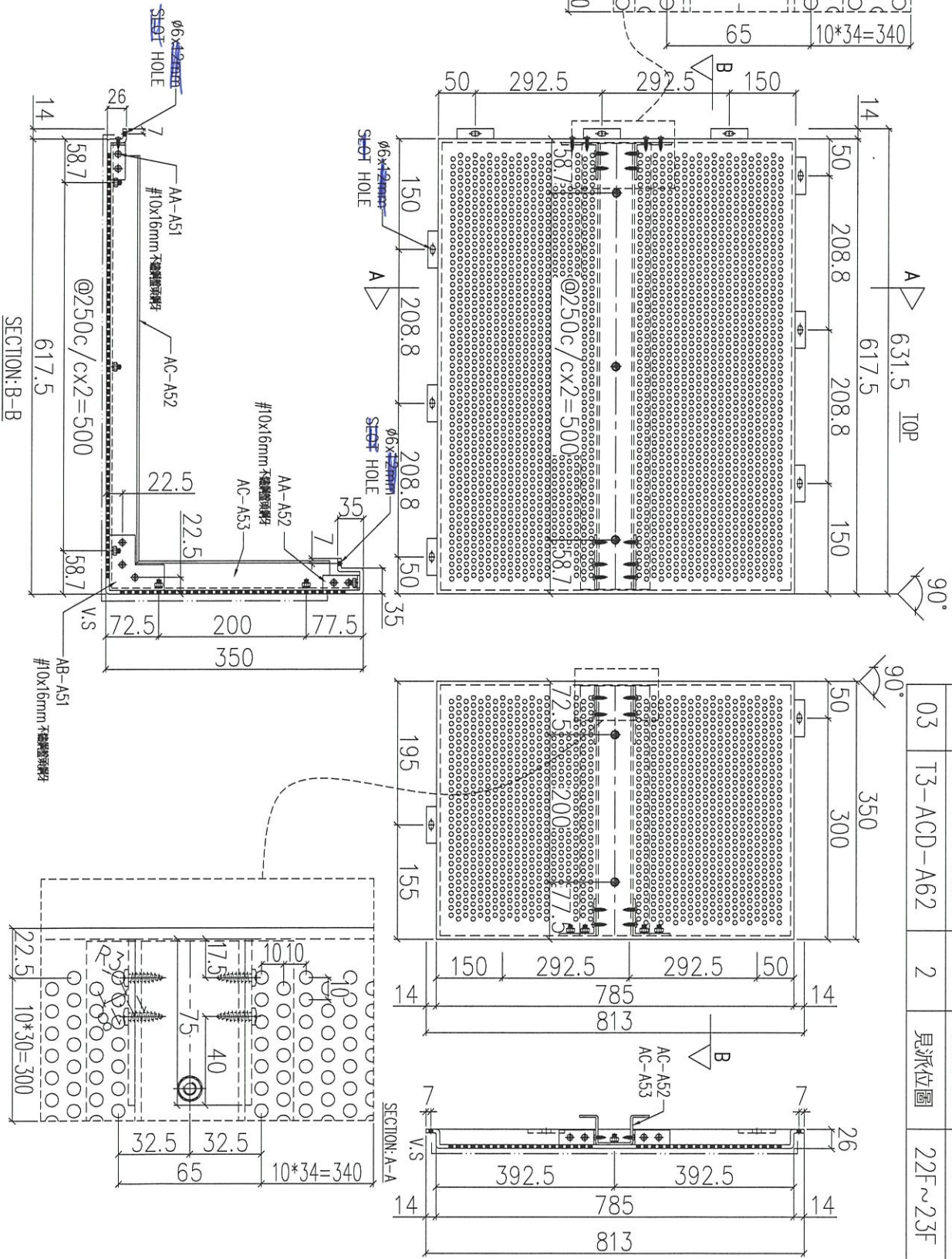
名稱	鋁板加工圖	制圖	LHR	2021.03.08	修改
材料	5mm THK. ALUM. CLADDING	復核	-	-	日期
顏色	FN090M	批准			圖號
					J852-ACA-ACD-A58



美特鋁質 有限公司
MIDI Aluminium Fabricator Ltd.

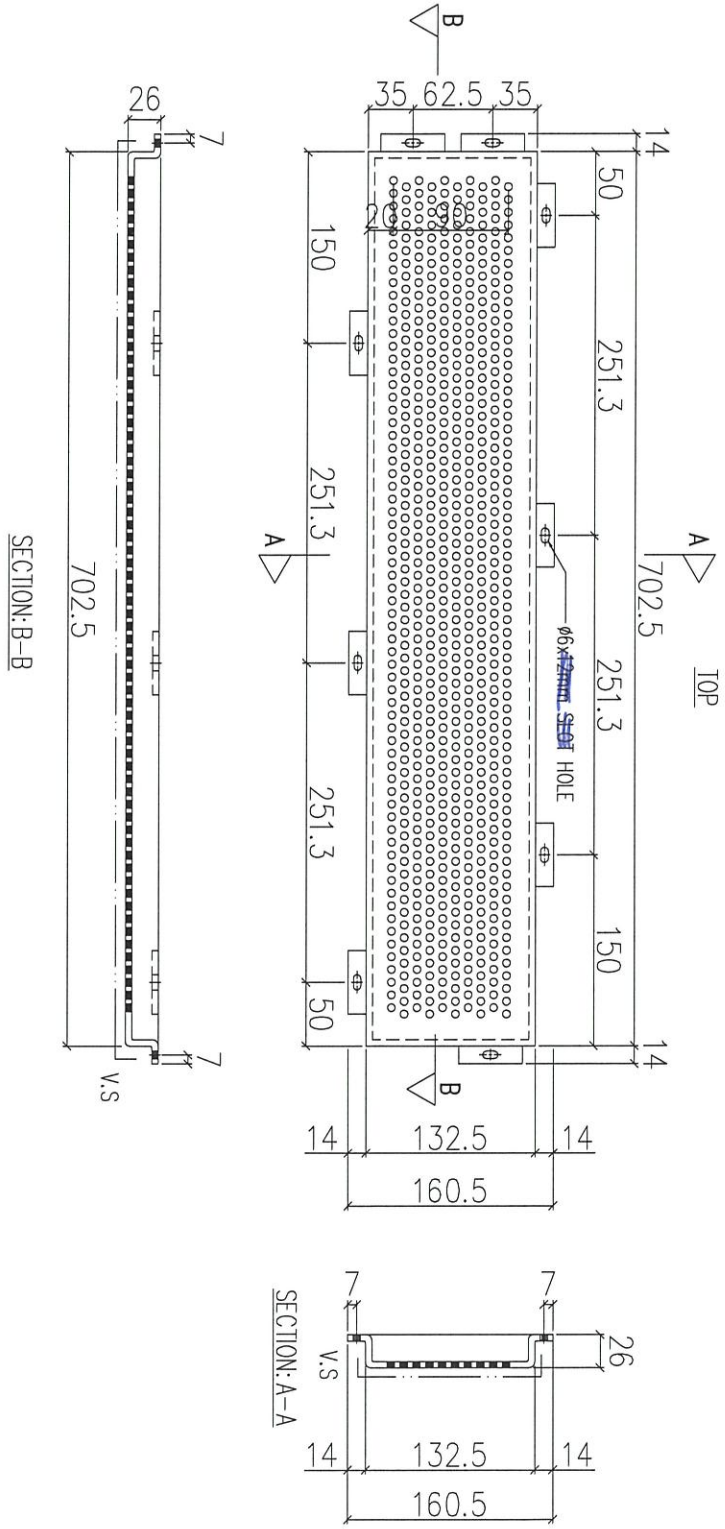
工程號 J852 地盤 亞皆老街

送地盤



序號	物料編號	數量	使用位置	樓層
01	T1-ACD-A62	2	見派位圖	22F~23F
02	T2-ACD-A62	2	見派位圖	22F~23F
03	T3-ACD-A62	2	見派位圖	22F~23F

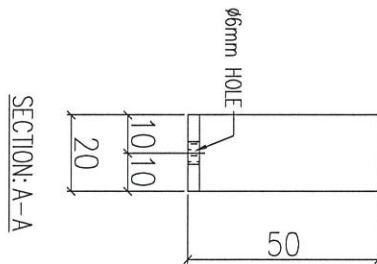
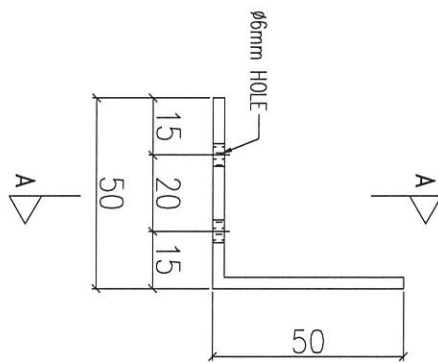
名稱	鋁板加工圖	制圖	LHR	2021.03.08	修改
材料	5mm THK. ALUM. CLADDING	復核	-	-	日期
顏色	FN090M	批准			圖號
					J852-ACA-ACD-A62



序號	物料編號	數量	使用位置	樓層
01	T1-ACD-A63	1	見派位圖	1F
02	T2-ACD-A63	1	見派位圖	1F
03	T3-ACD-A63	1	見派位圖	1F

名稱	鋁板加工圖	制圖	LHR	2021.03.08	修改			
材料	5mm THK. ALUM. CLADDING	復核	-	-	日期			
顏色	FN090M	批准			圖號	J852-ACA-ACD-A63		

組裝用

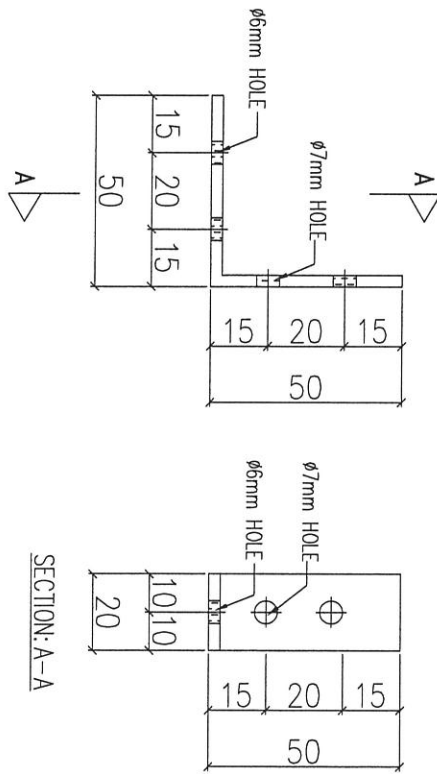


序號	物料編號	數量	使用位置
01	AA-A51	2500	ACD-A51~A62/72~77

取3角
2500
X

名稱	鋁角加工圖	制圖	LHR	2021.03.08	修改		
材料	50x50x3mm 厚鋁角	復核	-	-	日期		
顏色	-	批准			圖號	J852-ACA-AA-A51	

組裝用



SECTION: A-A

序號	物料編號	數量	使用位置
01	AA-A52	600	ACD-A55~58/61/62

取角
 全料
 X

名稱	鋁角加工圖	制圖	LHR	2021.03.08	修改		
材料	50x50x3mm厚鋁角	復核	-	-	日期		
顏色	-	批准			圖號	J852-ACA-AA-A52	