

工程指示 / 要求簡箋(E.I.)

工程指示編號：EI / 3156 / 21                      修改版次：C  
 工程編號           ：J - 852                              工程名稱   ：亞皆老街中電  
 工程項目           ：Acoustic Cladding 露台牆身(C BAL) 地盤用鋁板(石紋色) 大貨 (T1-T3 1-23/F)+ 裝棉指引  
 收件人             ：生統                              發件人     ：Ant Yeung                              日期：14/04/2021

要求提供 /  確認 事項：

- |                                    |                                     |                               |
|------------------------------------|-------------------------------------|-------------------------------|
| <input type="checkbox"/> 初步鋁料 B.M. | <input type="checkbox"/> 加工拆圖，然後生產  | <input type="checkbox"/> 尺寸表  |
| <input type="checkbox"/> 正式鋁料 B.M. | <input type="checkbox"/> 技術上資料 / 指示 | <input type="checkbox"/> 報價   |
| <input type="checkbox"/> 配件 B.M.   | <input type="checkbox"/> 樣辦或貨品說明書   | <input type="checkbox"/> 分判合約 |

內容：

C 版: 提供安裝隔熱棉指引

B 版: 優先出貨 (T3: 3,6/F) 共 8 件

A 版: 1) 所有長孔要改為梗孔. 顧問只接受梗孔. 2) 稍後提供裝棉指引.

A 版: 3) 請與 EI3219 的鋁料於廠一起組裝, 送地盤用. 取消 50X50X3 鋁角, 以免重複生產.

請按加工圖生產 T1-T3 (1-23/F) 露台牆身有孔鋁板 (高: 3 倉半) 送地盤用. T3 優先 . 10 層一批生產. 軒仔收貨.

EI2973 已生產 T3: 5/F 的數量

請在 2021.04.17 前完成上列要求。

附：9 頁

以上項目為：

- 原合約工程包                       原合約工程加 / 減賬                       新工程報價

原因：-

分發東莞各部門：

- |  |   |  |   |
|--|---|--|---|
| <input type="checkbox"/> 生產技術總監 <input type="checkbox"/> 連附件 | <input type="checkbox"/> 技術部 <input type="checkbox"/> 連附件                         | <input type="checkbox"/> 生產部 <input type="checkbox"/> 連附件  | <input type="checkbox"/> 機械設計部 <input type="checkbox"/> 連附件         |
| <input type="checkbox"/> 採購部 <input type="checkbox"/> 連附件    | <input checked="" type="checkbox"/> 生產統籌部 <input checked="" type="checkbox"/> 連附件 | <input type="checkbox"/> 小羅&清 <input type="checkbox"/> 連附件 |   |
| <input type="checkbox"/> 質檢部 <input type="checkbox"/> 連附件    | <input type="checkbox"/> 會計部 <input type="checkbox"/> 連附件                         | <input type="checkbox"/> 報關組 <input type="checkbox"/> 連附件  | <input type="checkbox"/> 其他 <u>楊榮輝</u> <input type="checkbox"/> 連附件 |

分發其他分判：

- (v) 水洪  連附件

分發香港各部門：

- |   |  |   |   |           |
|---|--|---|---|-----------|
| <input type="checkbox"/> 行政部 <input type="checkbox"/> 連附件 | <input type="checkbox"/> 會計部 <input type="checkbox"/> 連附件  | <input type="checkbox"/> 統籌部 <input type="checkbox"/> 連附件 | 林哥 <input checked="" type="checkbox"/> 工程部地盤科文 <input type="checkbox"/> 連附件 | <u>祥哥</u> |
| <input type="checkbox"/> 採購部 <input type="checkbox"/> 連附件 | <input type="checkbox"/> QS 部 <input type="checkbox"/> 連附件 | <input type="checkbox"/> 維修部 <input type="checkbox"/> 連附件 | <input type="checkbox"/> 其他 _____ <input type="checkbox"/> 連附件              |           |

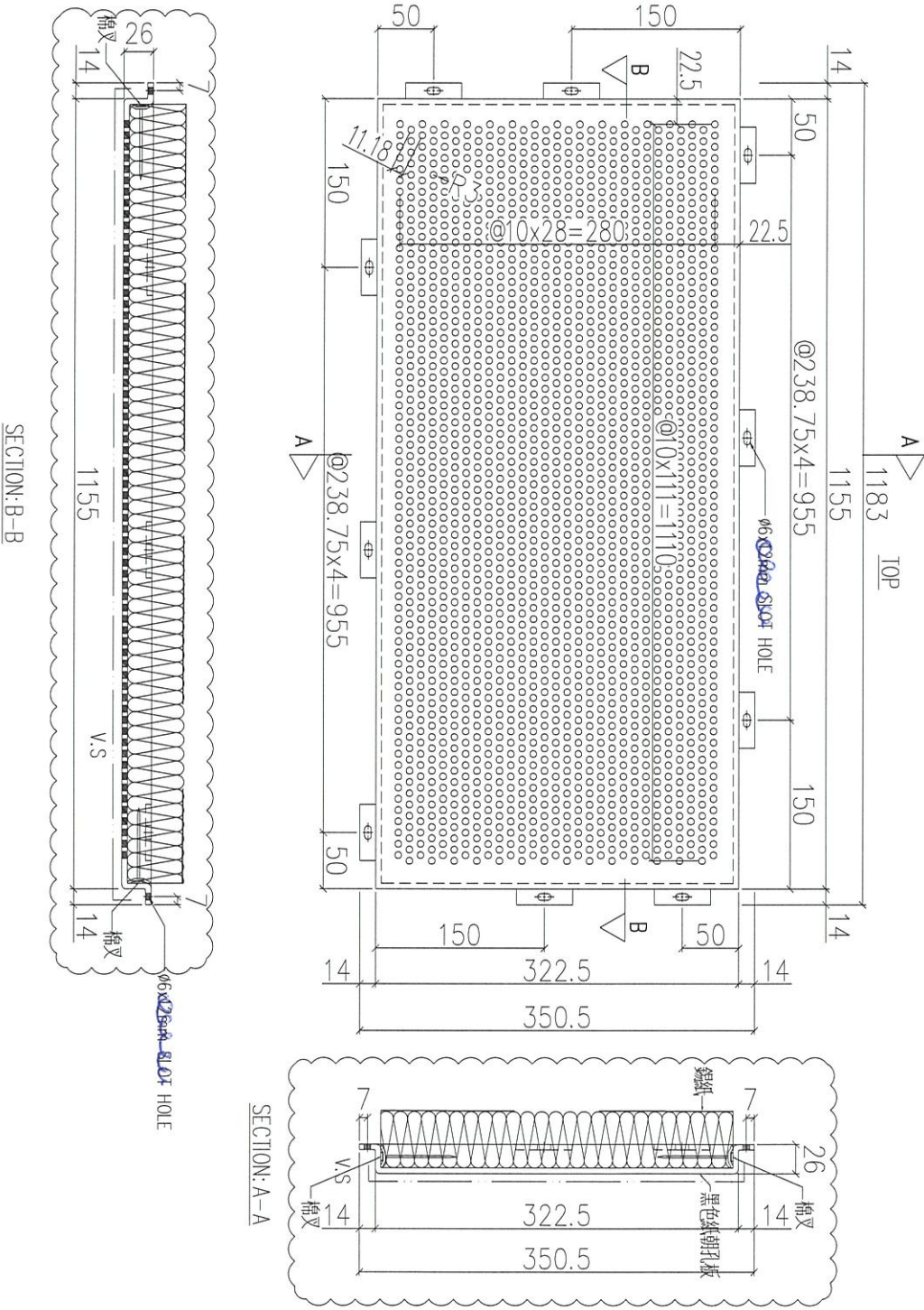
傳遞編號：

HK 773 / 21

發件人簽署：

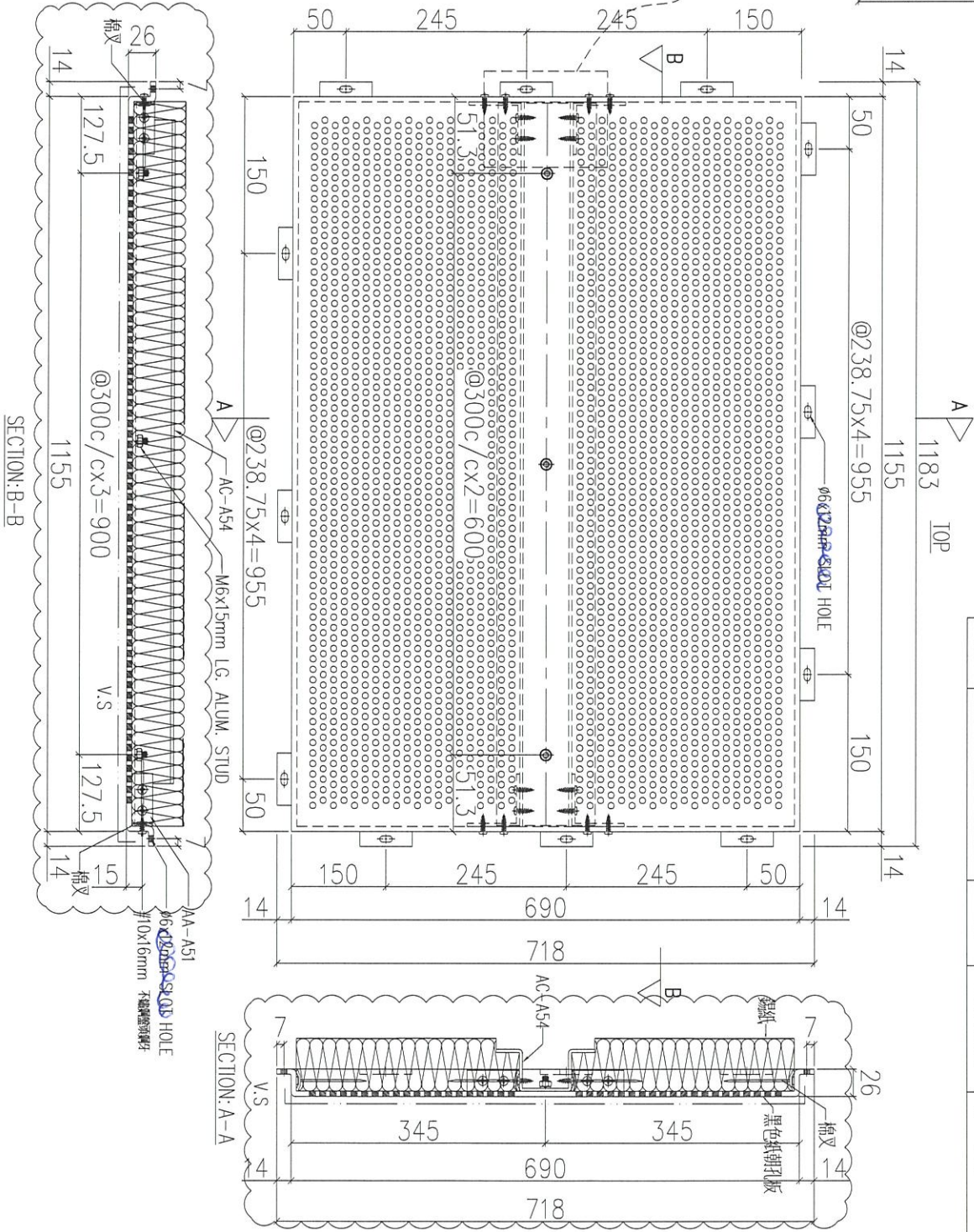
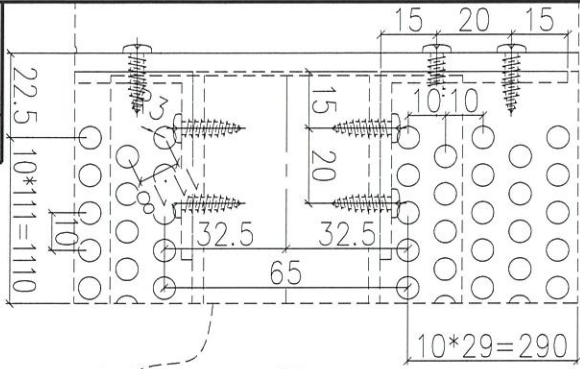
項目經理簽署：

圖則登記表 DRAWING REGISTER													
工程名稱 Project Title:		亞畢老街		年		接收日期 Receiving Date (適用於客戶圖則)							
		A大樓地盤用鋁板加工圖		月									
工程編號 Project No:		J-852		日									
分發予 Distributed To				發出日期 Issued Date									
				年		21	21						
				月		03	04						
				日		08	02						
圖則編號 Drg. No.		圖則名稱 Drawing Title		修訂編號 Revision No.									
		圖則登記表		1	-	-							
		鋁板BM表		2	-	-							
		鋁板BM表		3	-	-							
J852-ACA-ACD-A51		鋁板加工圖		4	-	A							
J852-ACA-ACD-A52		鋁板加工圖		5	-	A							
J852-ACA-ACD-A53		鋁板加工圖		6	-	A							
J852-ACA-ACD-A54		鋁板加工圖		7	-	A							
J852-ACA-ACD-A55		鋁板加工圖		8	-	A							
J852-ACA-ACD-A56		鋁板加工圖		9	-	A							
J852-ACA-ACD-A57		鋁板加工圖		10	-	A							
J852-ACA-ACD-A58		鋁板加工圖		11	-	A							
J852-ACA-ACD-A59		鋁板加工圖		12	-	A							
J852-ACA-ACD-A60		鋁板加工圖		13	-	A							
J852-ACA-ACD-A61		鋁板加工圖		14	-	A							
J852-ACA-ACD-A62		鋁板加工圖		15	-	A							
J852-ACA-ACD-A63		鋁板加工圖		16	-	A							
J852-ACA-ACD-A64		鋁板加工圖		17	-	A							
J852-ACA-ACD-A65		鋁板加工圖		18	-	-							
J852-ACA-ACD-A66		鋁板加工圖		19	-	-							
J852-ACA-ACD-A67		鋁板加工圖		20	-	-							
✓ J852-ACA-ACD-A71		鋁板加工圖		21	-	A							
✓ J852-ACA-ACD-A72		鋁板加工圖		22	-	A							
✓ J852-ACA-ACD-A73		鋁板加工圖		23	-	A							
✓ J852-ACA-ACD-A74		鋁板加工圖		24	-	A							
✓ J852-ACA-ACD-A75		鋁板加工圖		25	-	A							
✓ J852-ACA-ACD-A76		鋁板加工圖		26	-	A							
✓ J852-ACA-ACD-A77		鋁板加工圖		27	-	A							
✓ J852-ACA-ACD-A78		鋁板加工圖		28	-	A							
J852-ACA-AC-A51		鋁槽加工圖		29	-	-							
J852-ACA-AC-A52		鋁槽加工圖		30	-	-							
J852-ACA-AC-A53		鋁槽加工圖		31	-	-							
J852-ACA-AC-A54		鋁槽加工圖		32	-	-							
J852-ACA-AA-A51		鋁角加工圖		33	-	-							
J852-ACA-AA-A52		鋁角加工圖		34	-	-							
J852-ACA-AB-A51		鋁巴加工圖		35	-	-							



序號	物料編號	數量	使用位置	樓層
01	T1-ACD-A71	19	見派位圖	2F~23F
02	T2-ACD-A71	19	見派位圖	2F~23F
03	T3-ACD-A71	19	見派位圖	2F~23F

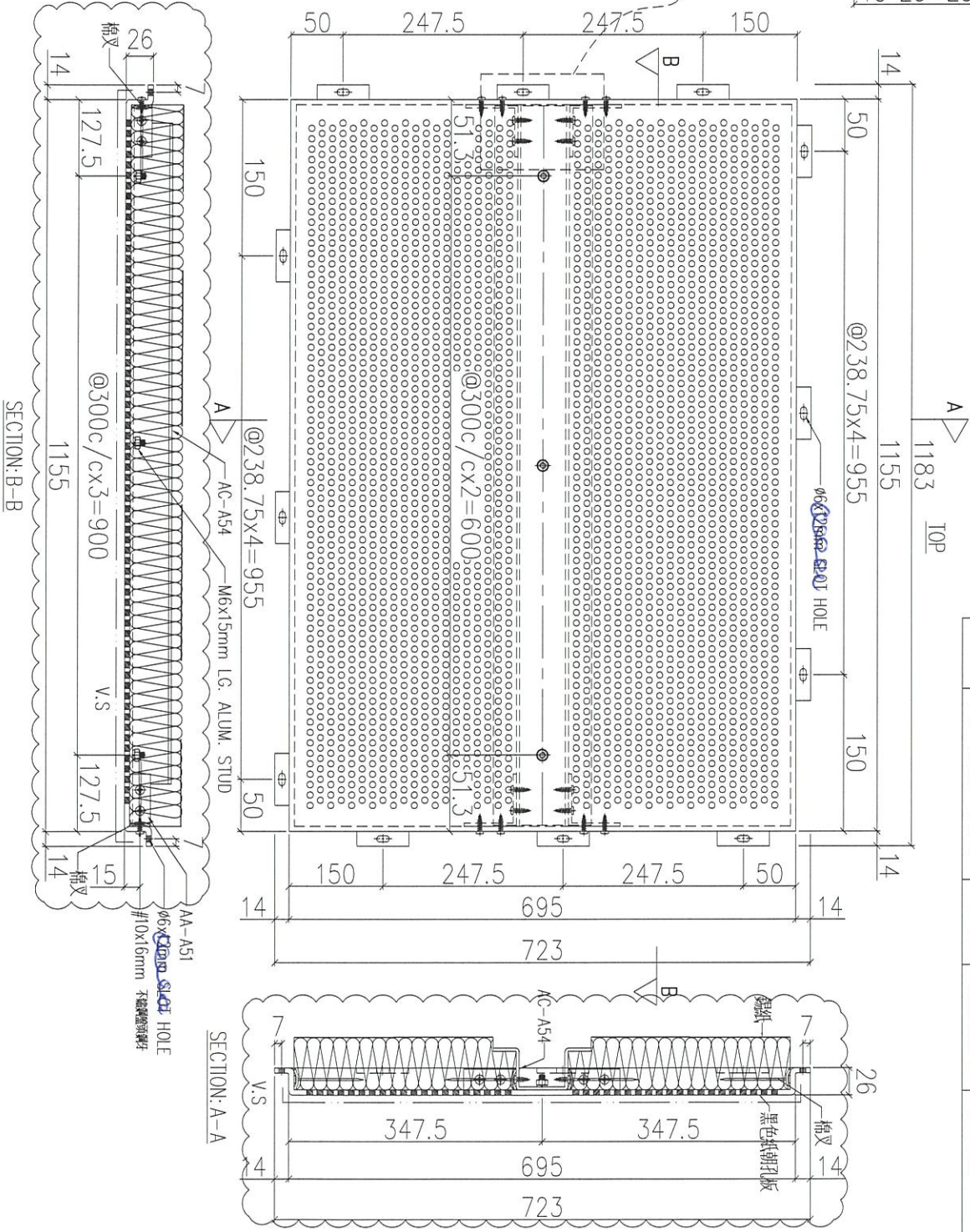
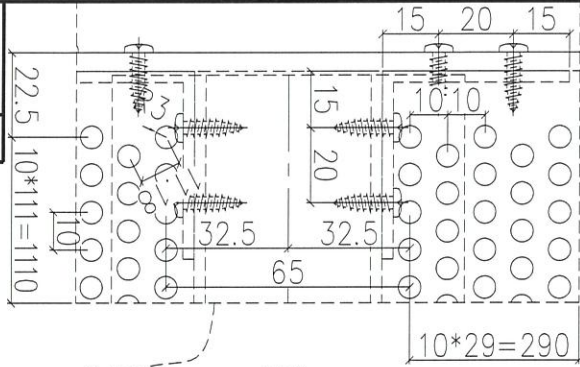
名稱	鋁板加工圖	制圖	LHR	2021.03.08	修改	A
材料	5mm THK. ALUM. CLADDING	復核	-	-	日期	2021.04.02
顏色	FN090M	批准			圖號	J852-ACA-ACD-A71



序號	物料編號	數量	使用位置	樓層
01	T1-ACD-A72	18	見派位圖	1F~21F
02	T2-ACD-A72	18	見派位圖	1F~21F
03	T3-ACD-A72	18	見派位圖	1F~21F

名稱	鋁板加工圖	制圖	LHR	2021.03.08	修改	A
材料	5mm THK. ALUM. CLADDING	復核	-	-	日期	2021.04.02
顏色	FN090M	批准			圖號	J852-ACA-ACD-A72

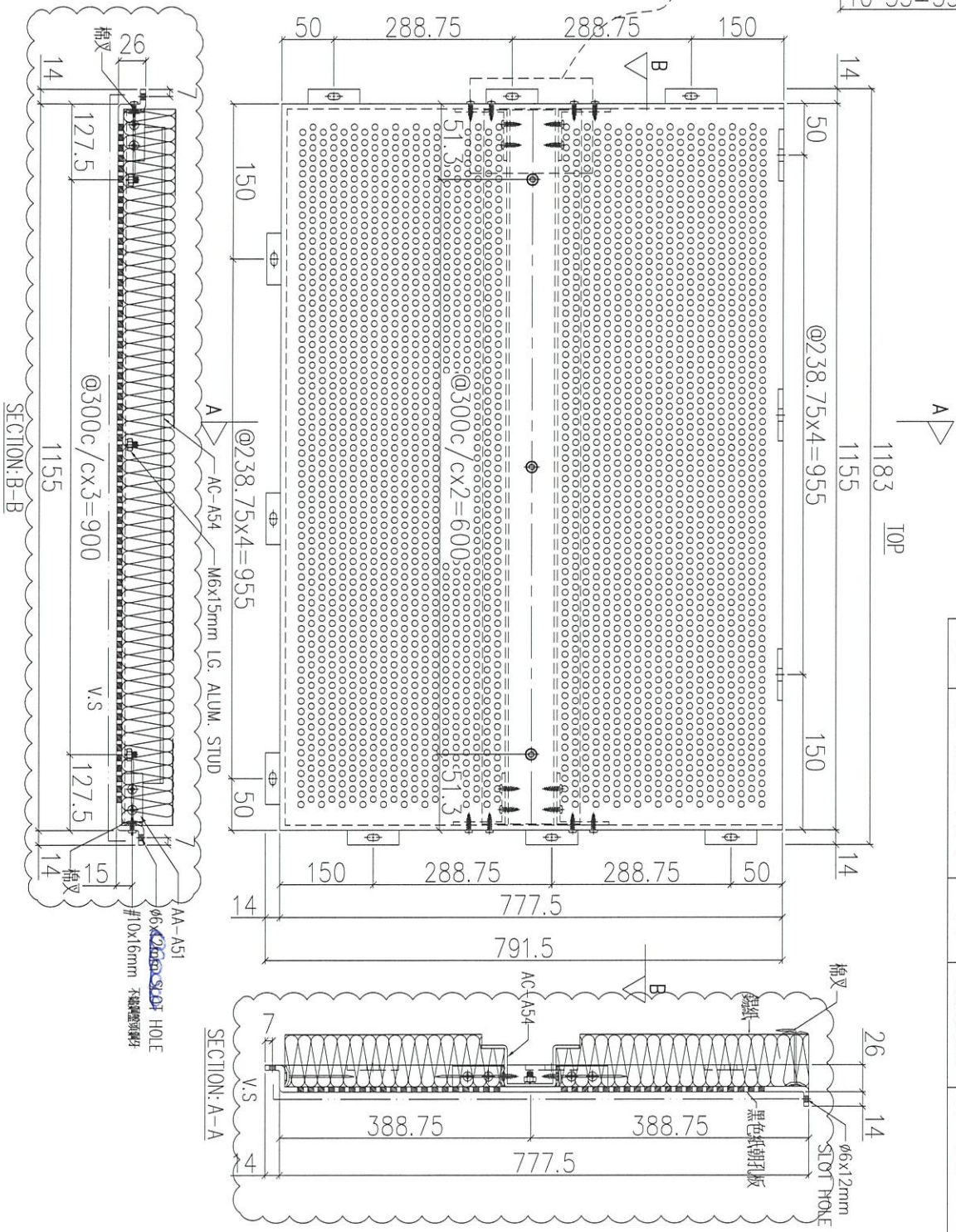
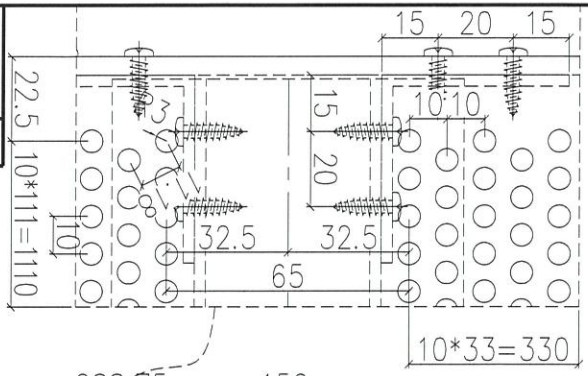
送地盤



序號	物料編號	數量	使用位置	樓層
01	T1-ACD-A73	18	見派位圖	1F~21F
02	T2-ACD-A73	18	見派位圖	1F~21F
03	T3-ACD-A73	18	見派位圖	1F~21F

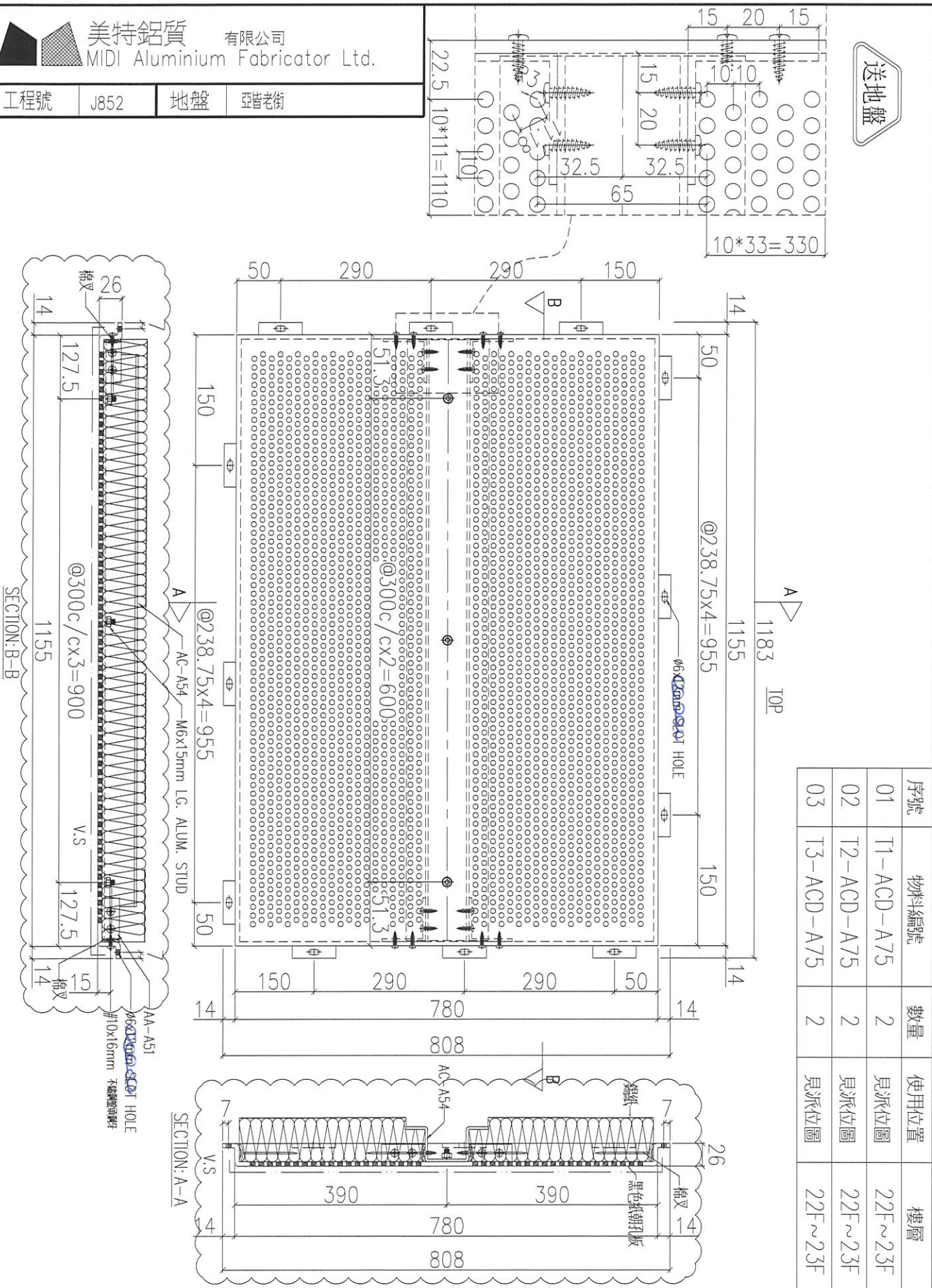
名稱	鋁板加工圖	制圖	LHR	2021.03.08	修改	A
材料	5mm THK. ALUM. CLADDING	復核	-	-	日期	2021.04.02
顏色	FN090M	批准			圖號	J852-ACA-ACD-A73

送地盤



序號	物料編號	數量	使用位置	樓層
01	T1-ACD-A74	18	見派位圖	1F~21F
02	T2-ACD-A74	18	見派位圖	1F~21F
03	T3-ACD-A74	18	見派位圖	1F~21F

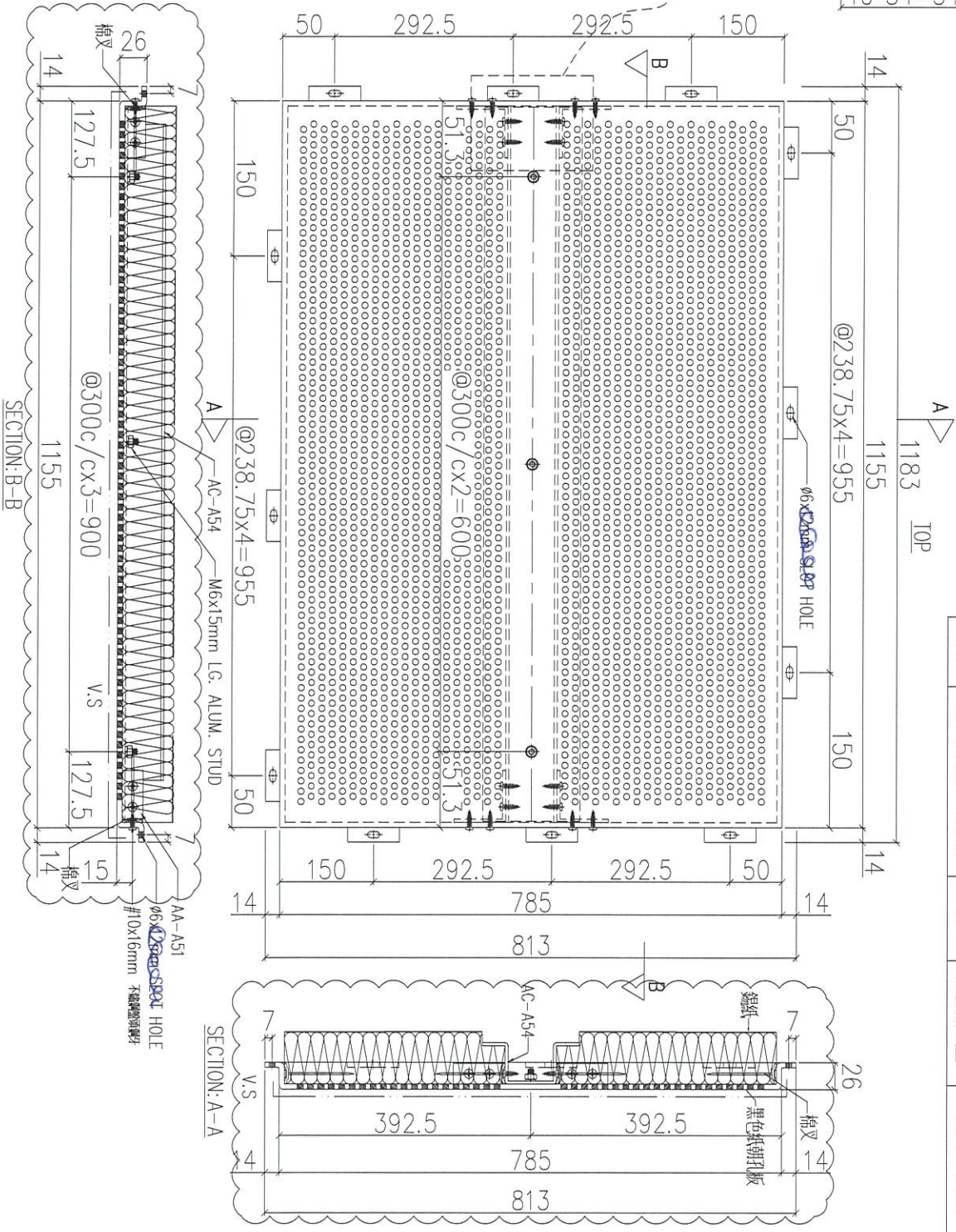
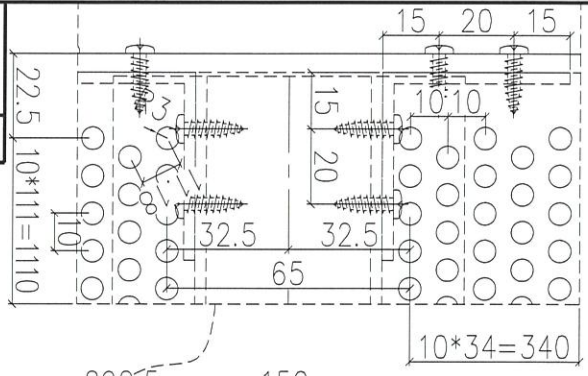
名稱	鋁板加工圖	制圖	LHR	2021.03.08	修改	A
材料	5mm THK. ALUM. CLADDING	復核	-	-	日期	2021.04.02
顏色	FN090M	批准			圖號	J852-ACA-ACD-A74



送地盤

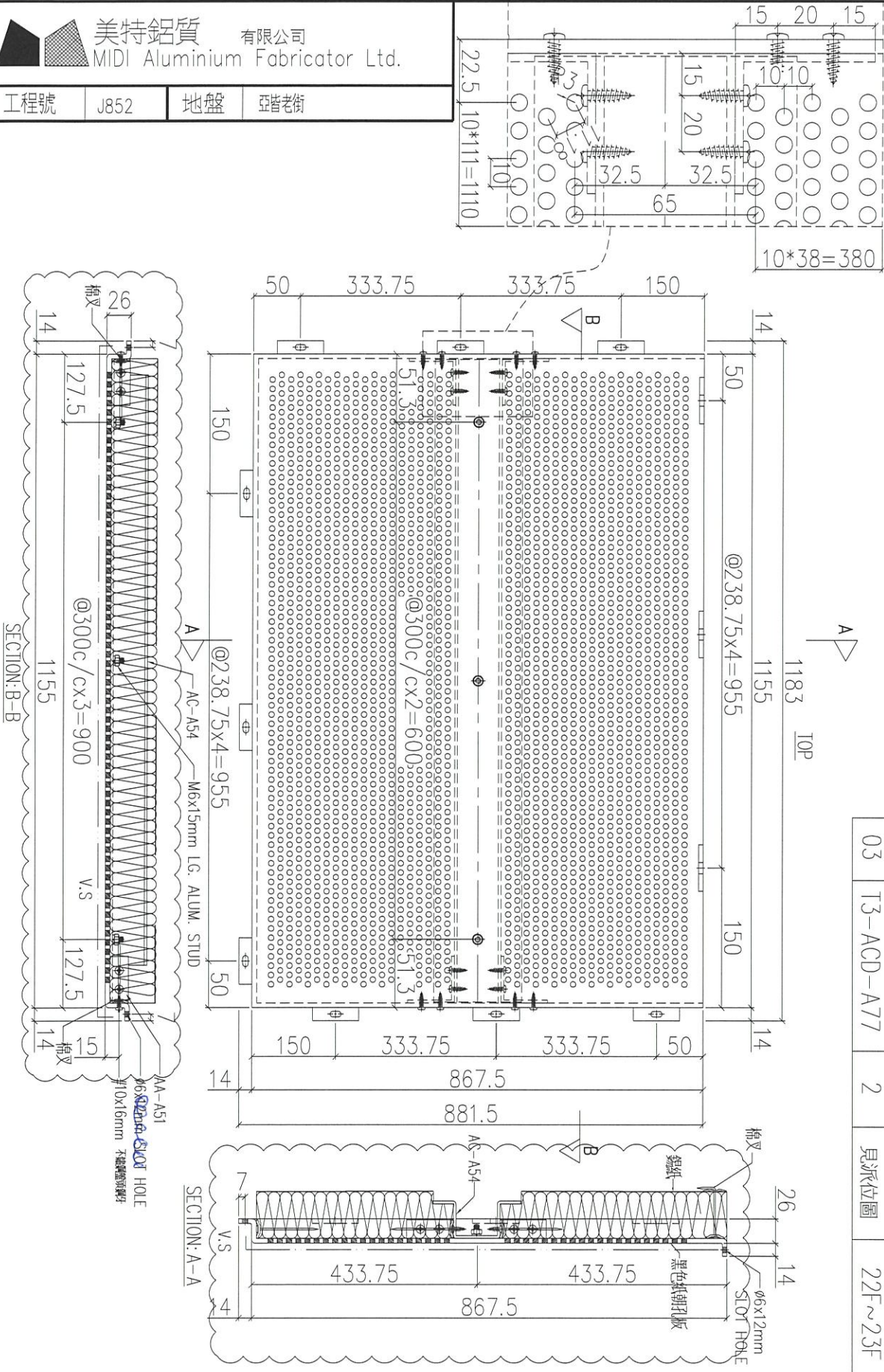
序號	物料編號	數量	使用位置	樓層
01	T1-ACD-A75	2	見派位圖	22F~23F
02	T2-ACD-A75	2	見派位圖	22F~23F
03	T3-ACD-A75	2	見派位圖	22F~23F

名稱	鋁板加工圖	制圖	LHR	2021.03.08	修改	A
材料	5mm THK. ALUM. CLADDING	復核	-	-	日期	2021.04.02
顏色	FN090M	批准			圖號	J852-ACA-ACD-A75



序號	物料編號	數量	使用位置	樓層
01	T1-ACD-A76	2	見派位圖	22F~23F
02	T2-ACD-A76	2	見派位圖	22F~23F
03	T3-ACD-A76	2	見派位圖	22F~23F

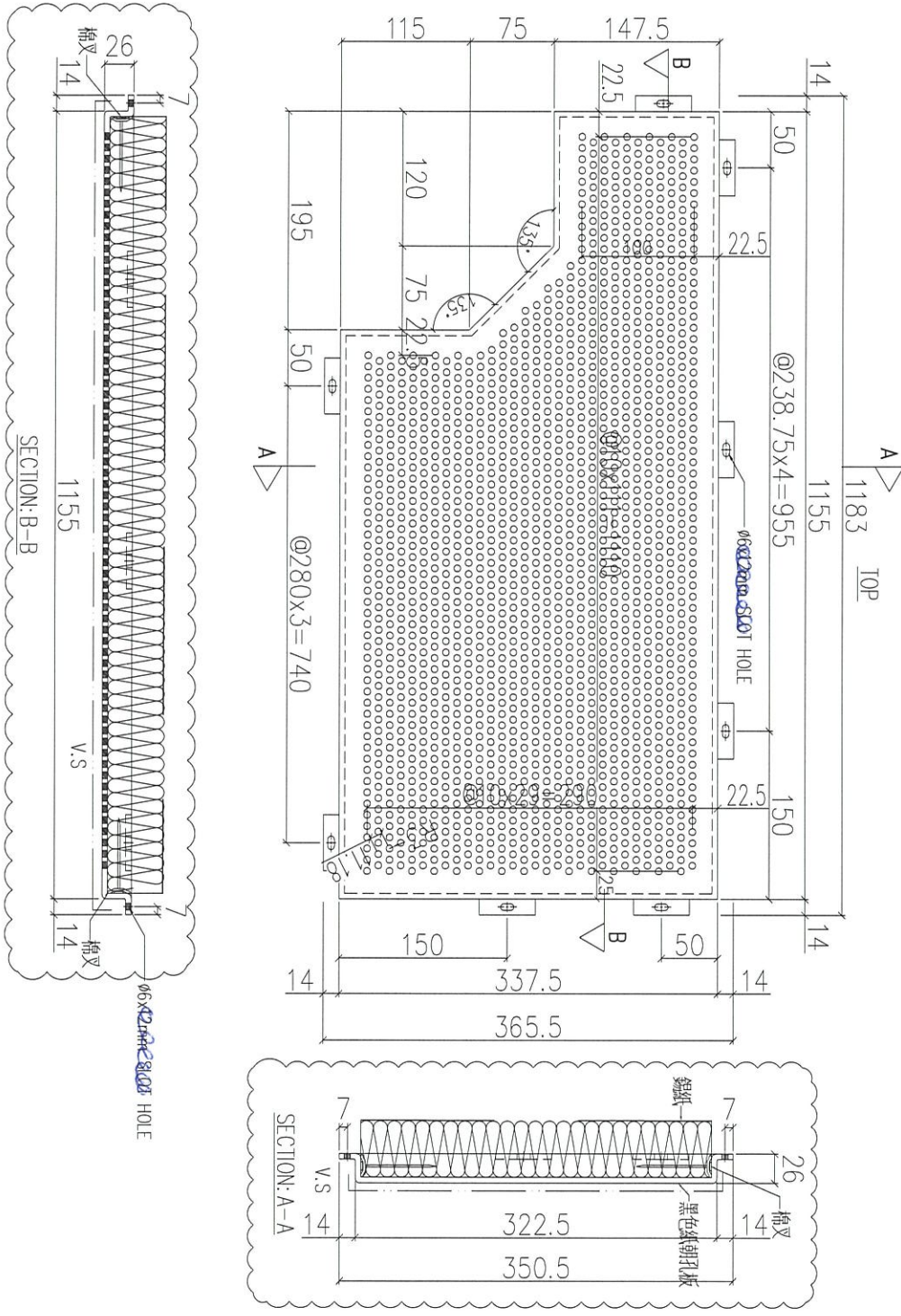
名稱	鋁板加工圖	制圖	LHR	2021.03.08	修改	A
材料	5mm THK. ALUM. CLADDING	復核	-	-	日期	2021.04.02
顏色	FN090M	批准			圖號	J852-ACA-ACD-A76



送地盤

序號	物料編號	數量	使用位置	樓層
01	T1-ACD-A77	2	見派位圖	22F~23F
02	T2-ACD-A77	2	見派位圖	22F~23F
03	T3-ACD-A77	2	見派位圖	22F~23F

名稱	鋁板加工圖	制圖	LHR	2021.03.08	修改	A
材料	5mm THK. ALUM. CLADDING	復核	-	-	日期	2021.04.02
顏色	FN090M	批准			圖號	J852-ACA-ACD-A77



序號	物料編號	數量	使用位置	樓層
01	T1-ACD-A78	1	見派位圖	1F
02	T2-ACD-A78	1	見派位圖	1F
03	T3-ACD-A78	1	見派位圖	1F

名稱	鋁板加工圖	制圖	LHR	2021.03.08	修改	A
材料	5mm THK. ALUM. CLADDING	復核	-	-	日期	2021.04.02
顏色	FN090M	批准			圖號	J852-ACA-ACD-A78