

工程指示 / 要求簡箋(E.I.)

工程指示編號：EI / 3156 / 21 修改版次：B
 工程編號：J - 852 工程名稱：亞皆老街中電
 工程項目：Acoustic Cladding 露台牆身 (C BAL) 地盤用鋁板 優先出貨 (T3 3,6/F)
 收件人：生統 (Handwritten initials) 發件人：Ant Yeung 日期：30/03/2021

要求提供 / 確認 事項：

- | | | |
|------------------------------------|-------------------------------------|-------------------------------|
| <input type="checkbox"/> 初步鋁料 B.M. | <input type="checkbox"/> 加工拆圖，然後生產 | <input type="checkbox"/> 尺寸表 |
| <input type="checkbox"/> 正式鋁料 B.M. | <input type="checkbox"/> 技術上資料 / 指示 | <input type="checkbox"/> 報價 |
| <input type="checkbox"/> 配件 B.M. | <input type="checkbox"/> 樣辦或貨品說明書 | <input type="checkbox"/> 分判合約 |

內容：

B 版：優先出貨 (T3 3,6/F) 共 8 件

A 版：1) 所有長孔要改為梗孔。顧問只接受梗孔。 2) 稍後提供裝棉指引。

A 版：3) 請與 EI 3219 的鋁料於廠一起組裝，送地盤用。取消 50X50X3 鋁角，以免重複生產。

請按加工圖生產 T1-T3 (1-23/F) 露台牆身有孔鋁板 (高: 3 倉半) 送地盤用。 T3 優先 軒仔收貨
 EI2973 已生產 T3: 5/F 的數量 (10層一批生產)

請在 2021.04.09 前完成上列要求。

附：5 頁

以上項目為：

- 原合約工程包 原合約工程加 / 減賬 新工程報價

原因：-

分發東莞各部門：

- | | | | |
|--|--|--|--|
| <input type="checkbox"/> 生產技術總監 <input type="checkbox"/> 連附件 | <input type="checkbox"/> 技術部 <input type="checkbox"/> 連附件 | <input type="checkbox"/> 生產部 <input type="checkbox"/> 連附件 | <input type="checkbox"/> 機械設計部 <input type="checkbox"/> 連附件 |
| <input type="checkbox"/> 採購部 <input type="checkbox"/> 連附件 | <input checked="" type="checkbox"/> 生產統籌部 <input type="checkbox"/> 連附件 | <input type="checkbox"/> 小羅 & 清 <input type="checkbox"/> 連附件 | |
| <input type="checkbox"/> 質檢部 <input type="checkbox"/> 連附件 | <input type="checkbox"/> 會計部 <input type="checkbox"/> 連附件 | <input type="checkbox"/> 報關組 <input type="checkbox"/> 連附件 | <input type="checkbox"/> 其他 楊榮輝 <input type="checkbox"/> 連附件 |

分發其他分判：

- (v) 水洪 連附件

分發香港各部門：

- | | | | |
|---|--|--|--|
| <input type="checkbox"/> 行政部 <input type="checkbox"/> 連附件 | <input type="checkbox"/> 會計部 <input type="checkbox"/> 連附件 | <input type="checkbox"/> 統籌部 <input type="checkbox"/> 連附件 林哥 | <input type="checkbox"/> 工程部地盤科文 <input type="checkbox"/> 連附件 祥哥 |
| <input type="checkbox"/> 採購部 <input type="checkbox"/> 連附件 | <input type="checkbox"/> QS 部 <input type="checkbox"/> 連附件 | <input type="checkbox"/> 維修部 <input type="checkbox"/> 連附件 | <input type="checkbox"/> 其他 <input type="checkbox"/> 連附件 |

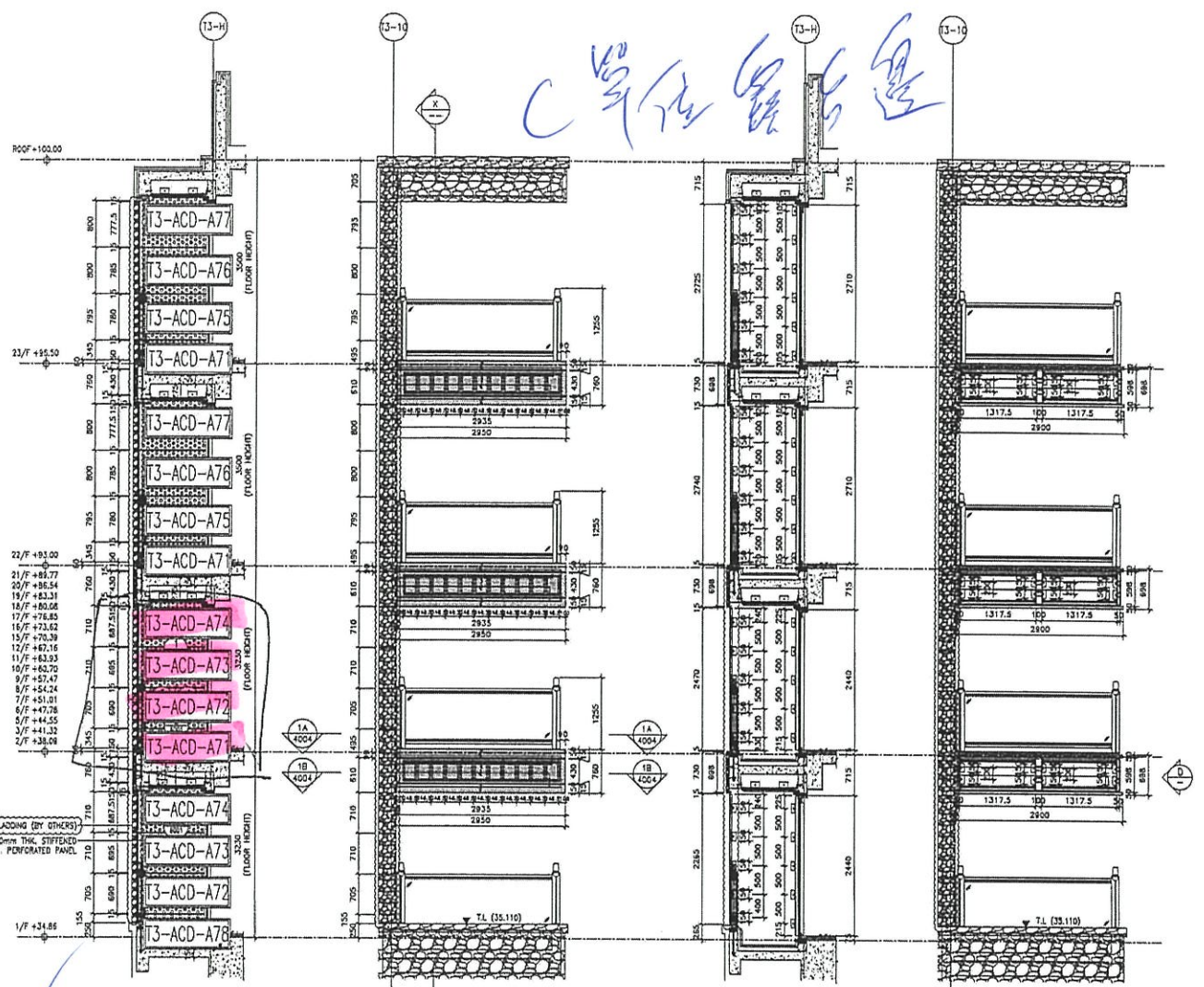
傳遞編號：

HK 664 / 21

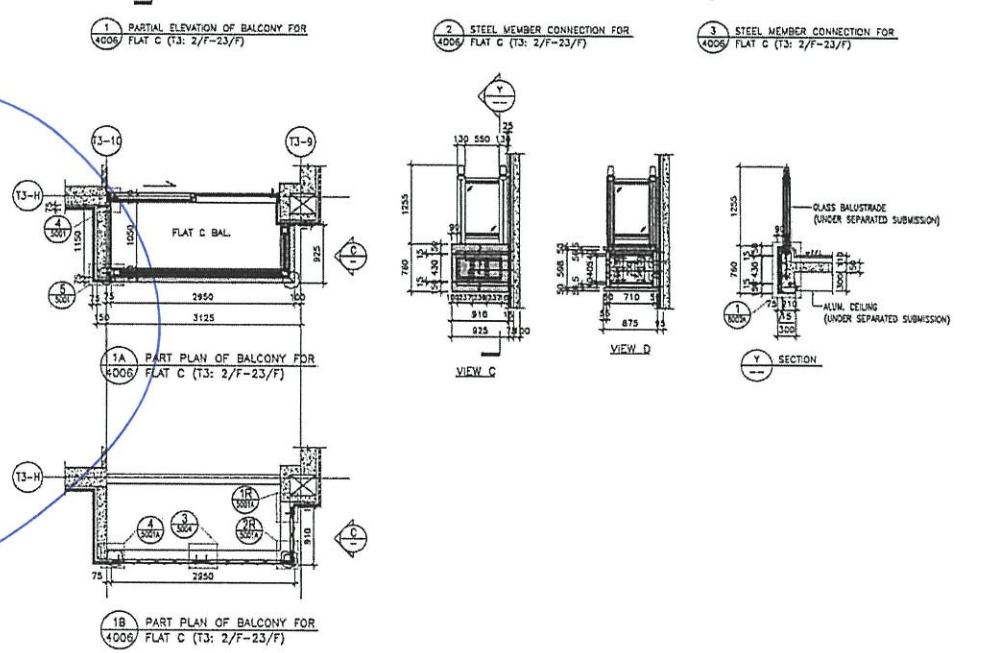
發件人簽署：

項目經理簽署：

Handwritten Chinese notes at the top of the page.



Handwritten Chinese notes and 'T3' written vertically. A large blue circle highlights the section and elevation drawings.



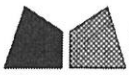
Project information including:

- DATE: 12-MAY-20
- SCALE: 1:80
- DRAWN BY: LHR
- CHECKED BY: DW
- PROJECT: PROPOSED RESIDENTIAL DEVELOPMENT PHASE 2, 317 ARGYLE STREET, HONG KONG.
- TITLE: PART ELEVATION, PLAN & SECTION OF ALUM. & ACOUSTIC CLADDING FOR TOWER 3 FLAT C BAL.

NO.	REV.	DESCRIPTION
1	20-11-2000	ISSUED FOR PERMIT TO WORK
2	21-08-2002	REVISION TO PERMIT TO WORK
3	21-08-2002	REVISION TO PERMIT TO WORK

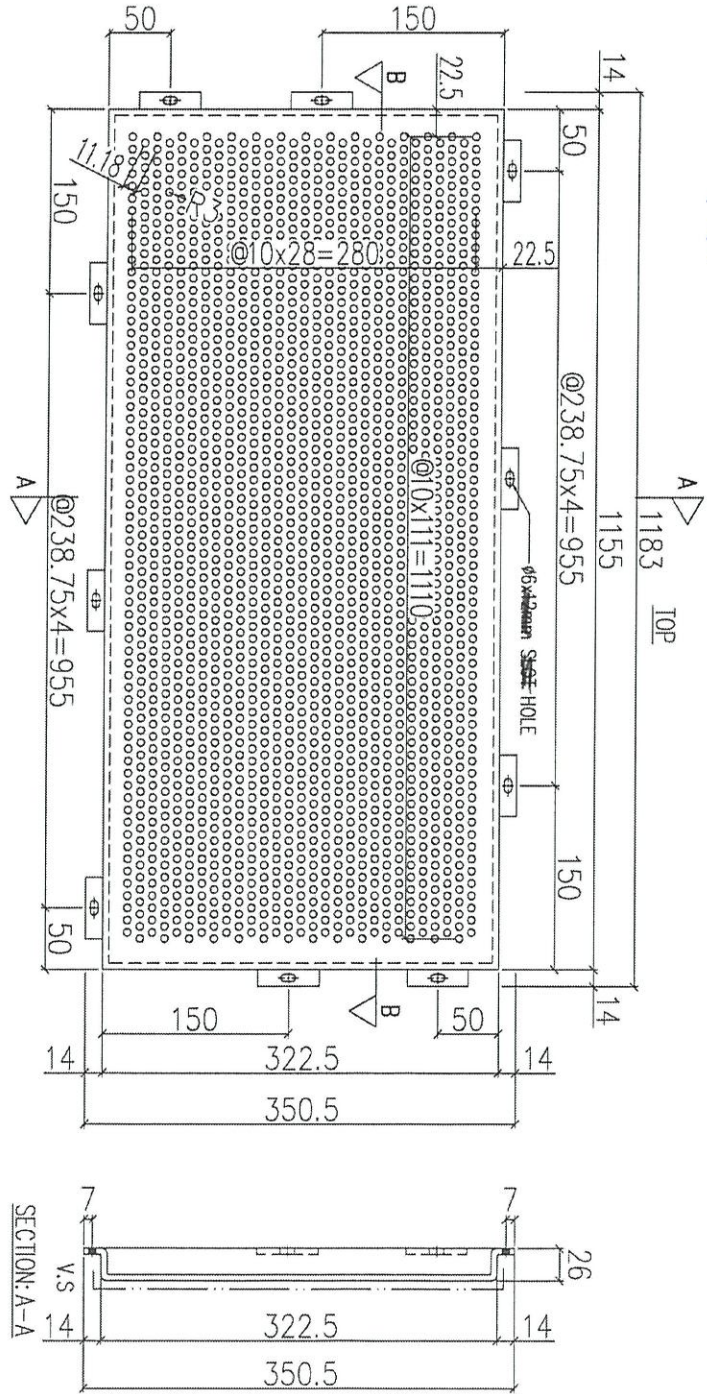
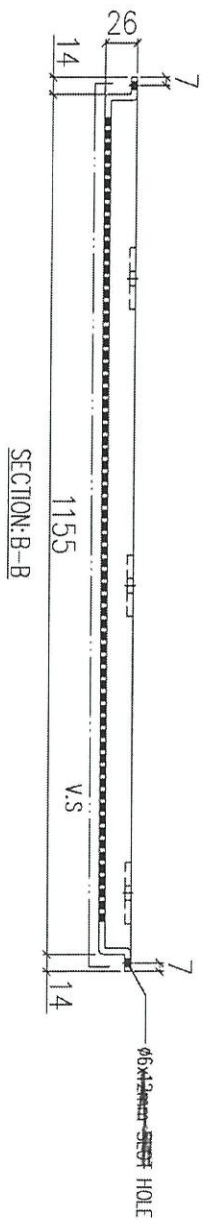
MEINHARDT
ARUP
Gammron
AGC
ARUP

PROJECT: PROPOSED RESIDENTIAL DEVELOPMENT PHASE 2, 317 ARGYLE STREET, HONG KONG.
 TOWER 3 FLAT C BAL.



美特鋁質 有限公司
MIDI Aluminium Fabricator Ltd.

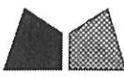
工程號	J852	地盤	亞答街
-----	------	----	-----



3.6 / 7/17
LHR

序號	物料編號	數量	使用位置	樓層
01	T1-ACD-A71	19	見派位圖	2F~23F
02	T2-ACD-A71	19	見派位圖	2F~23F
03	T3-ACD-A71	19	見派位圖	2F~23F

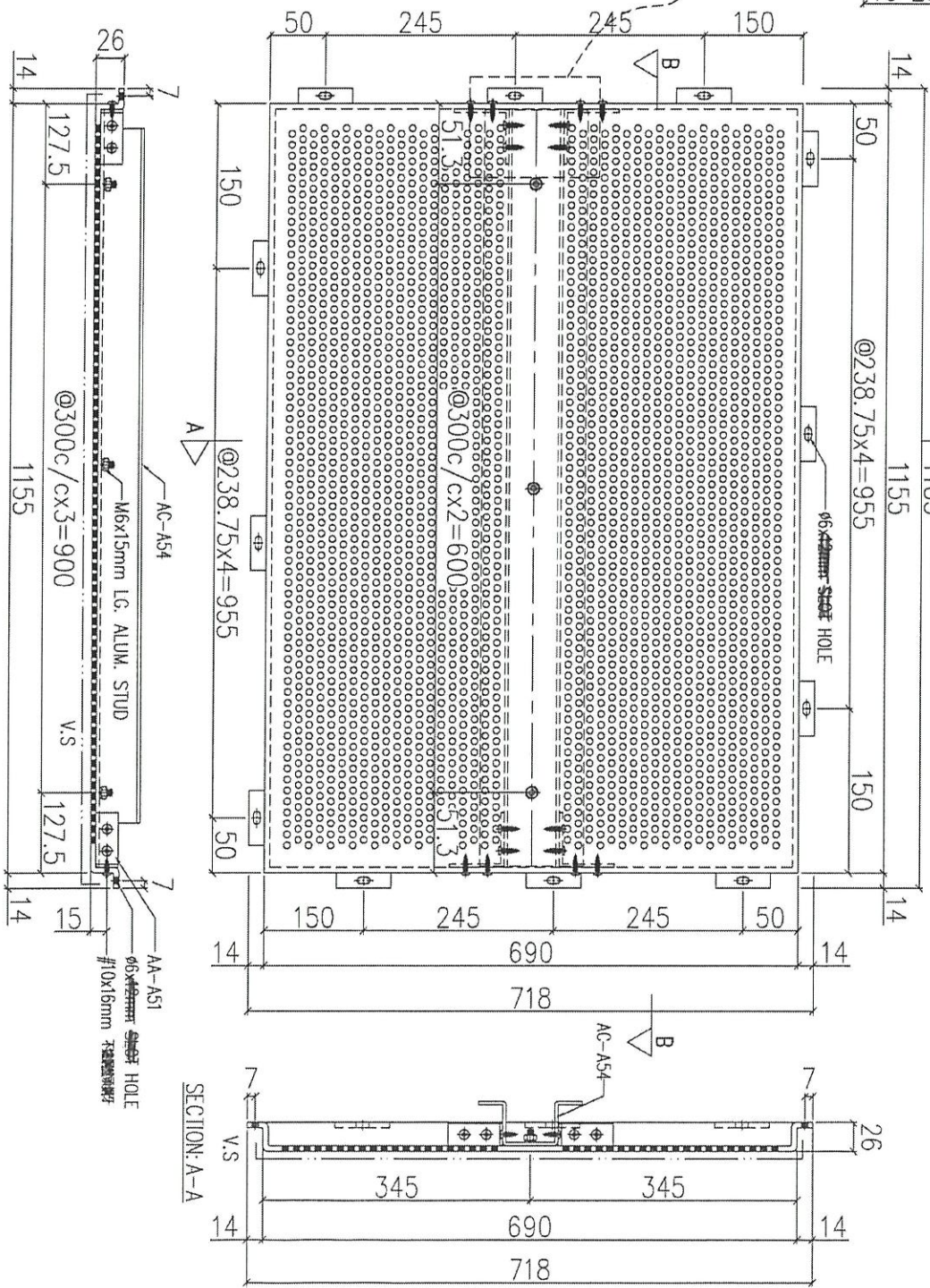
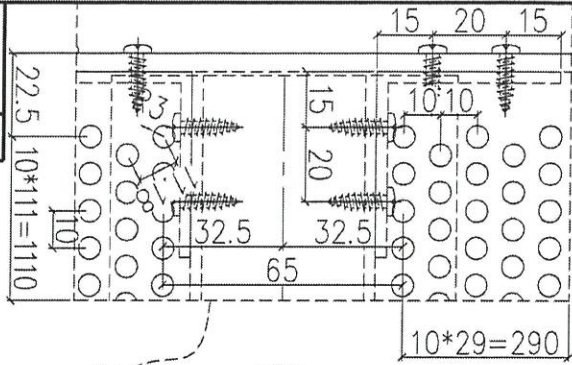
名稱	鋁板加工圖	制圖	LHR	2021.03.08	修改	
材料	5mm THK. ALUM. CLADDING	復核	-	-	日期	
顏色	FN090M	批准			圖號	J852-ACA-ACD-A71



美特鋁質 有限公司
MIDI Aluminium Fabricator Ltd.

工程號 J852 地盤 亞答街

送地盤



3, 6/7
共 259

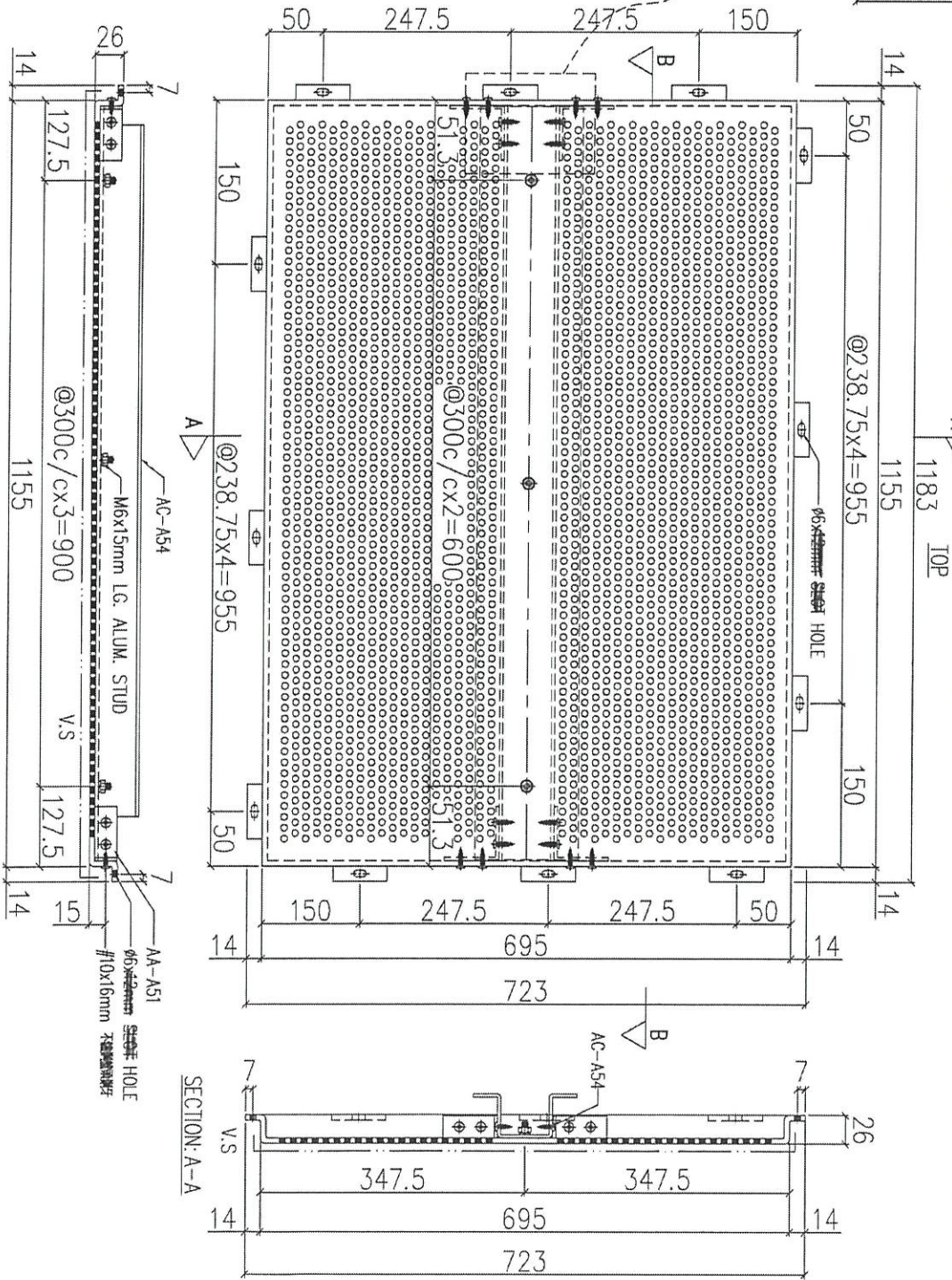
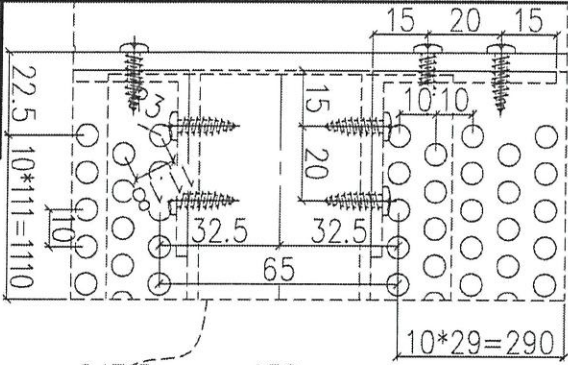
序號	物料編號	數量	使用位置	樓層
01	T1-ACD-A72	18	見派位圖	1F~21F
02	T2-ACD-A72	18	見派位圖	1F~21F
03	T3-ACD-A72	18	見派位圖	1F~21F

名稱	鋁板加工圖	制圖	LHR	2021.03.08	修改
材料	5mm THK. ALUM. CLADDING	復核	-	-	日期
顏色	FN090M	批准			圖號
					J852-ACA-ACD-A72



美特鋁質有限公司
MIDI Aluminium Fabricator Ltd.

工程號 J852 地盤 亞答街



36/7.18
25.5
D

序號	物料編號	數量	使用位置	樓層
01	T1-ACD-A73	18	見派位圖	1F~21F
02	T2-ACD-A73	18	見派位圖	1F~21F
03	T3-ACD-A73	18	見派位圖	1F~21F

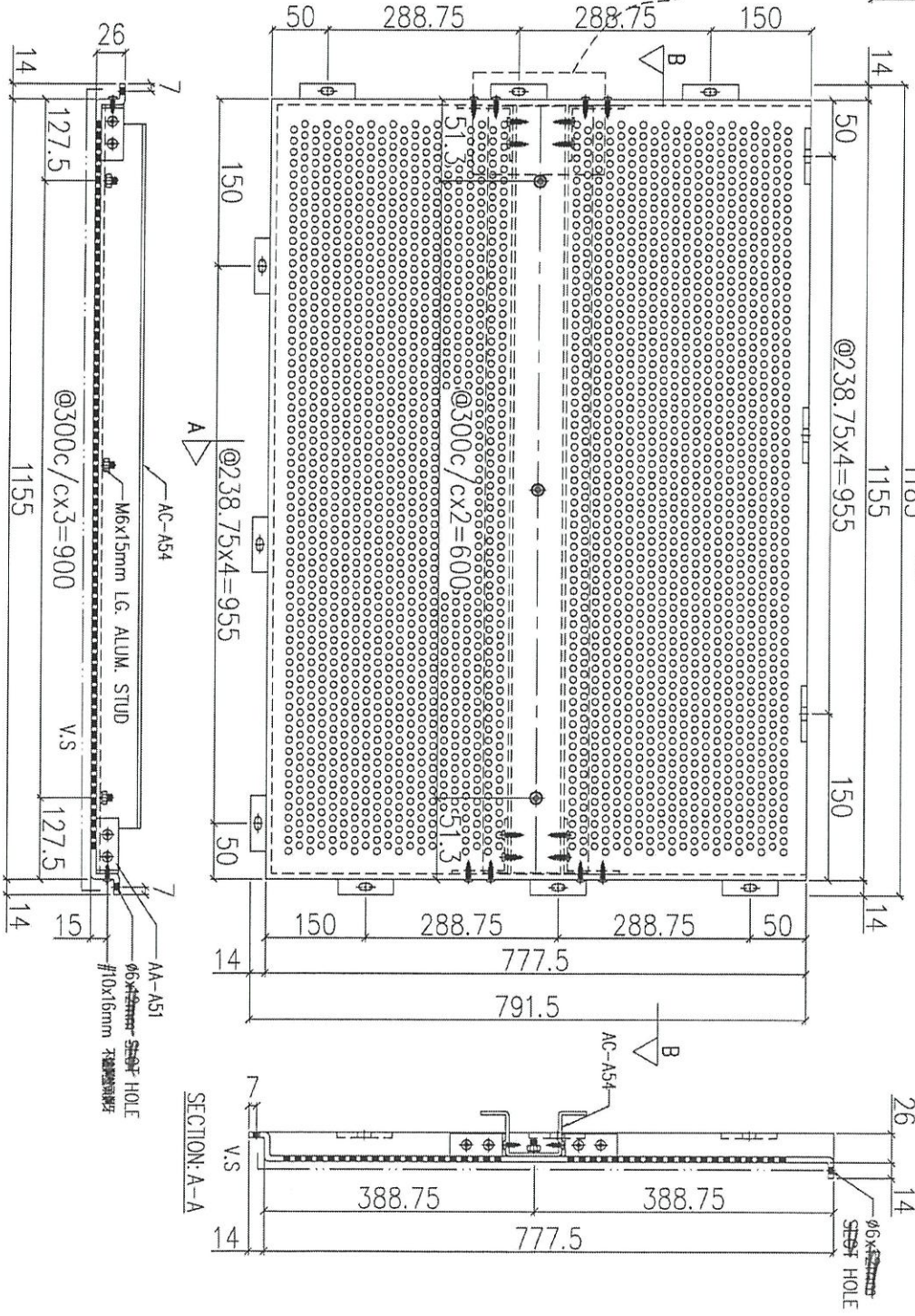
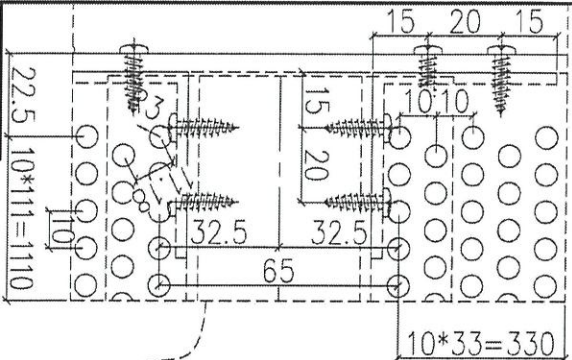
名稱	鋁板加工圖	制圖	LHR	2021.03.08	修改
材料	5mm THK. ALUM. CLADDING	復核	-	-	日期
顏色	FN090M	批准			圖號 J852-ACA-ACD-A73



美特鋁質 有限公司
MIDI Aluminium Fabricator Ltd.

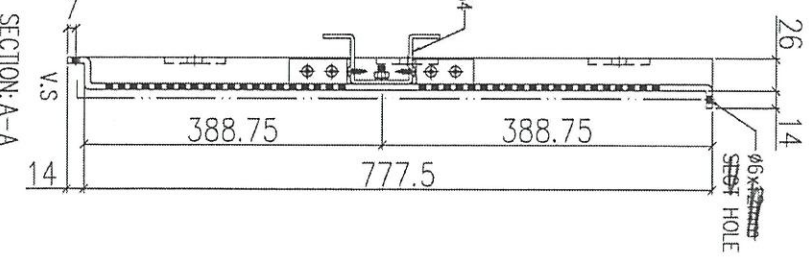
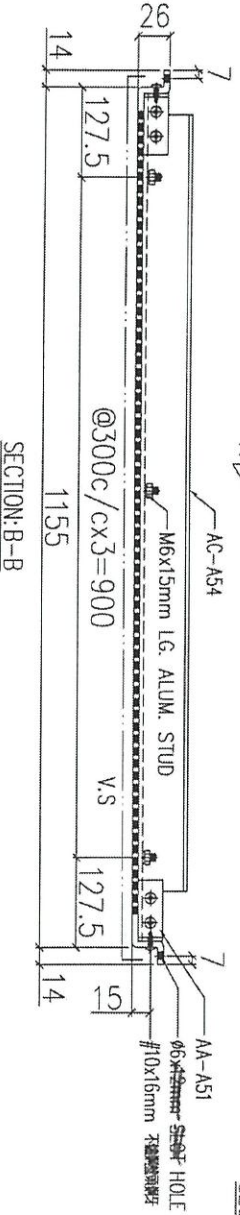
工程號 J852 地盤 亞答老街

送地盤



3,6/2A
4出
254

序號	物料編號	數量	使用位置	樓層
01	T1-ACD-A74	18	見派位圖	1F~21F
02	T2-ACD-A74	18	見派位圖	1F~21F
03	T3-ACD-A74	18	見派位圖	1F~21F



名稱	鋁板加工圖	制圖	LHR	2021.03.08	修改	
材料	5mm THK. ALUM. CLADDING	復核	-	-	日期	
顏色	FN090M	批准			圖號	J852-ACA-ACD-A74