

工程指示 / 要求簡箋(E.I.)

工程指示編號：EI / 3156 / 21 修改版次：A  
 工程編號：J - 852 工程名稱：亞皆老街中電  
 工程項目：Acoustic Cladding 露台牆身(C BAL) 地盤用鋁板 大貨 (T1-T3: 1-23/F)  
 收件人：生統 發件人：Ant Yeung 日期：26/03/2021

要求提供 / 確認 事項：

- |                                    |                                     |                               |
|------------------------------------|-------------------------------------|-------------------------------|
| <input type="checkbox"/> 初步鋁料 B.M. | <input type="checkbox"/> 加工拆圖，然後生產  | <input type="checkbox"/> 尺寸表  |
| <input type="checkbox"/> 正式鋁料 B.M. | <input type="checkbox"/> 技術上資料 / 指示 | <input type="checkbox"/> 報價   |
| <input type="checkbox"/> 配件 B.M.   | <input type="checkbox"/> 樣辦或貨品說明書   | <input type="checkbox"/> 分判合約 |

內容：

A 版: 1) 所有長孔要改為梗孔. 顧問只接受梗孔. 2) 稍後提供裝棉指引.

A 版: 3) 請與 EI3219 的鋁料於廠一起組裝, 送地盤用. 取消 50X50X3 鋁角, 以免重複生產.

請按加工圖生產 T1-T3 (1-23/F) 露台牆身有孔鋁板 (高: 3 倉半) 送地盤用. T3 優先 軒仔收貨  
 EI2973 已生產 T3: 5/F 的數量 (10層一批生產)

請在 2021.04.09 前完成上列要求。

附：10 頁

以上項目為：

- 原合約工程包  原合約工程加 / 減賬  新工程報價

原因：-

分發東莞各部門：

- |                                                              |                                                                        |                                                            |                                                              |
|--------------------------------------------------------------|------------------------------------------------------------------------|------------------------------------------------------------|--------------------------------------------------------------|
| <input type="checkbox"/> 生產技術總監 <input type="checkbox"/> 連附件 | <input type="checkbox"/> 技術部 <input type="checkbox"/> 連附件              | <input type="checkbox"/> 生產部 <input type="checkbox"/> 連附件  | <input type="checkbox"/> 機械設計部 <input type="checkbox"/> 連附件  |
| <input type="checkbox"/> 採購部 <input type="checkbox"/> 連附件    | <input checked="" type="checkbox"/> 生產統籌部 <input type="checkbox"/> 連附件 | <input type="checkbox"/> 小羅&清 <input type="checkbox"/> 連附件 |                                                              |
| <input type="checkbox"/> 質檢部 <input type="checkbox"/> 連附件    | <input type="checkbox"/> 會計部 <input type="checkbox"/> 連附件              | <input type="checkbox"/> 報關組 <input type="checkbox"/> 連附件  | <input type="checkbox"/> 其他 楊榮輝 <input type="checkbox"/> 連附件 |

分發其他分判：

- (v) 水洪  連附件

分發香港各部門：

- |                                                           |                                                            |                                                           |                                                                             |    |
|-----------------------------------------------------------|------------------------------------------------------------|-----------------------------------------------------------|-----------------------------------------------------------------------------|----|
| <input type="checkbox"/> 行政部 <input type="checkbox"/> 連附件 | <input type="checkbox"/> 會計部 <input type="checkbox"/> 連附件  | <input type="checkbox"/> 統籌部 <input type="checkbox"/> 連附件 | 林哥 <input checked="" type="checkbox"/> 工程部地盤科文 <input type="checkbox"/> 連附件 | 祥哥 |
| <input type="checkbox"/> 採購部 <input type="checkbox"/> 連附件 | <input type="checkbox"/> QS 部 <input type="checkbox"/> 連附件 | <input type="checkbox"/> 維修部 <input type="checkbox"/> 連附件 | <input type="checkbox"/> 其他 _____ <input type="checkbox"/> 連附件              |    |

傳遞編號：

HK 638 / 21

發件人簽署：

項目經理簽署：

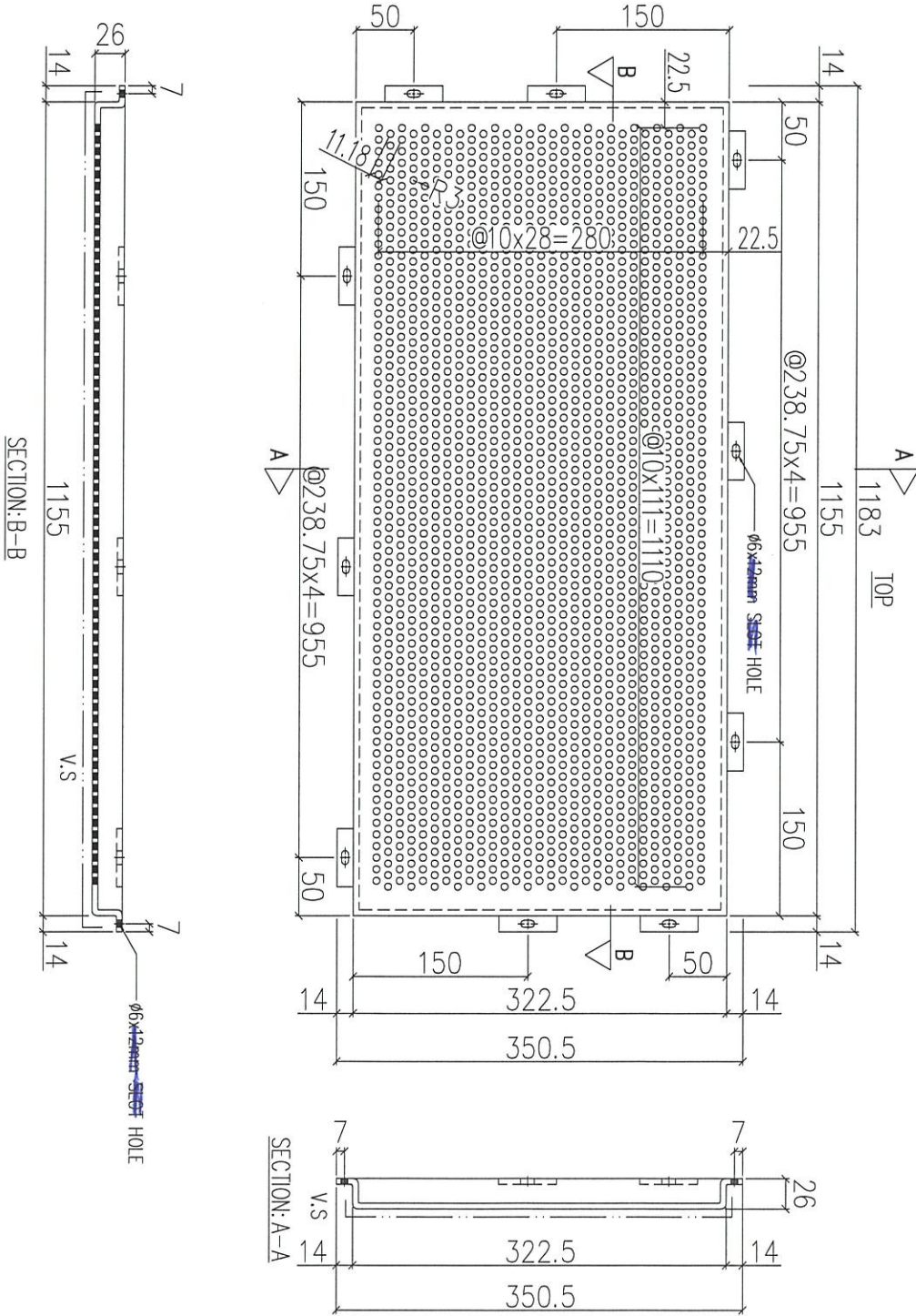
*(Handwritten signature)*

*(Handwritten signature)*





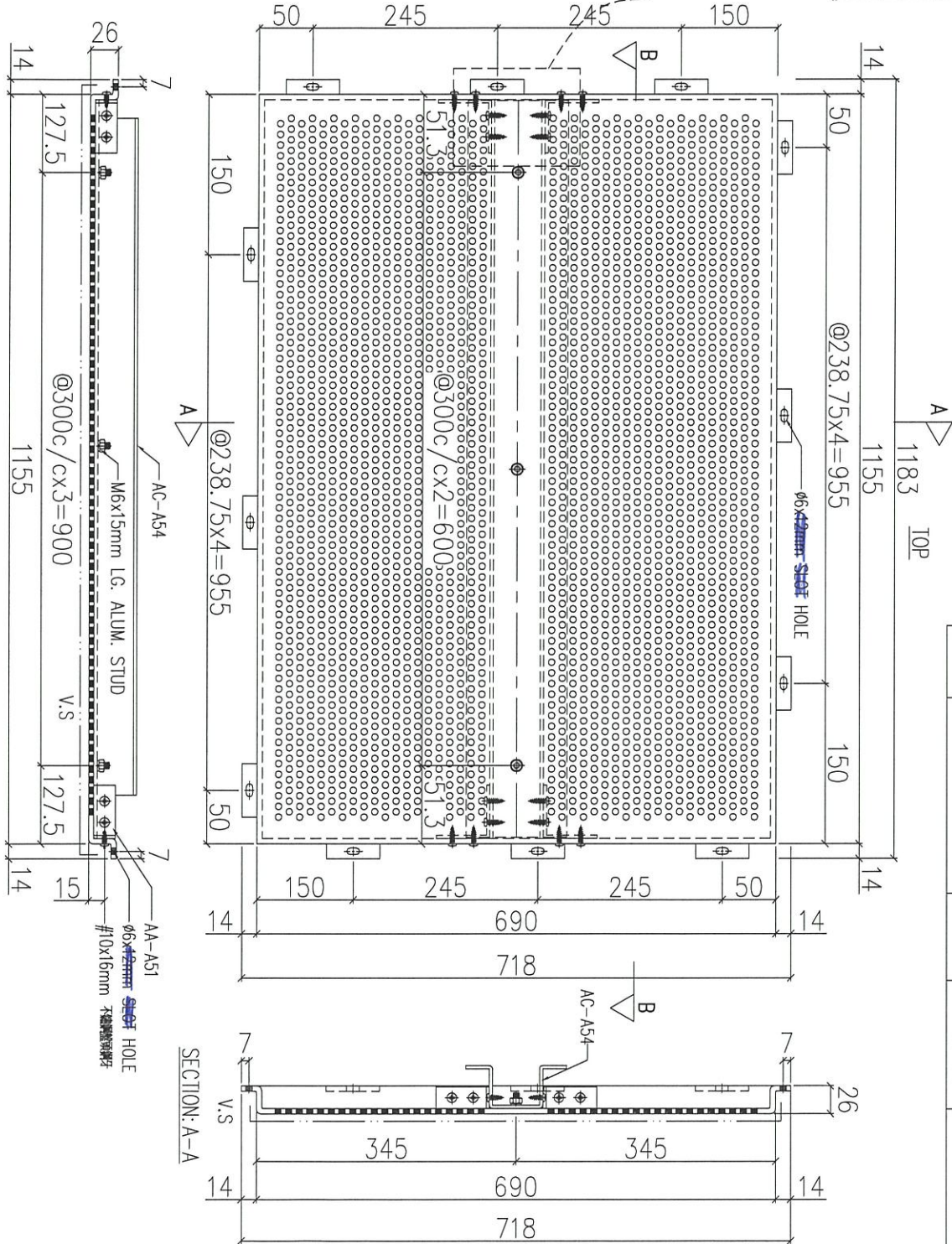
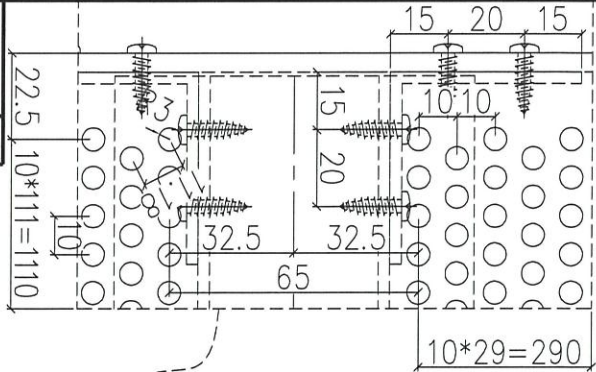
工程號 J852 地盤 亞皆老街



序號	物料編號	數量	使用位置	樓層
01	T1-ACD-A71	19	見派位圖	2F~23F
02	T2-ACD-A71	19	見派位圖	2F~23F
03	T3-ACD-A71	19	見派位圖	2F~23F

名稱	鋁板加工圖	制圖	LHR	2021.03.08	修改		
材料	5mm THK. ALUM. CLADDING	復核	-	-	日期		
顏色	FN090M	批准			圖號	J852-ACA-ACD-A71	

送地盤



SECTION: B-B

SECTION: A-A

序號	物料編號	數量	使用位置	樓層
01	T1-ACD-A72	18	見派位圖	1F~21F
02	T2-ACD-A72	18	見派位圖	1F~21F
03	T3-ACD-A72	18	見派位圖	1F~21F

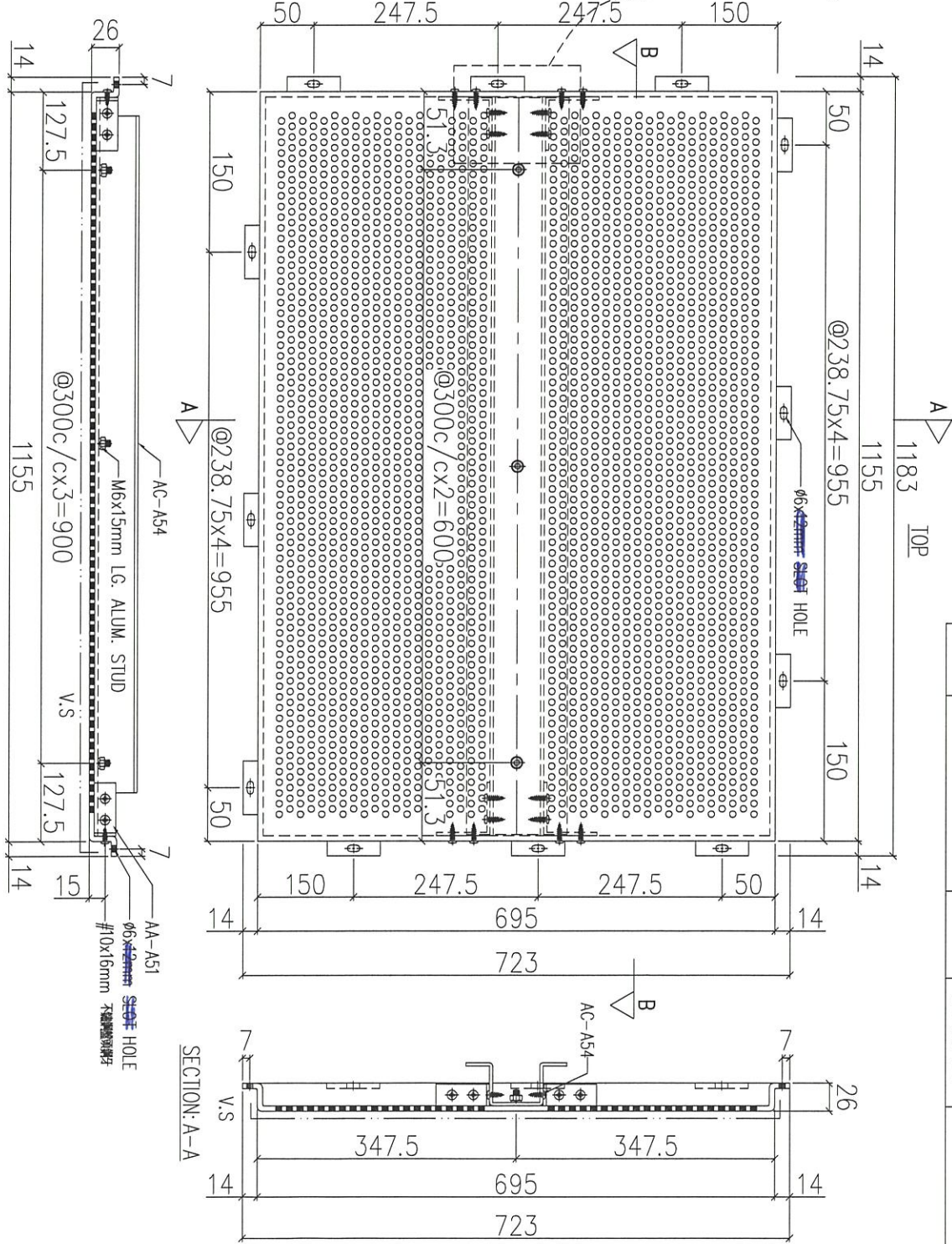
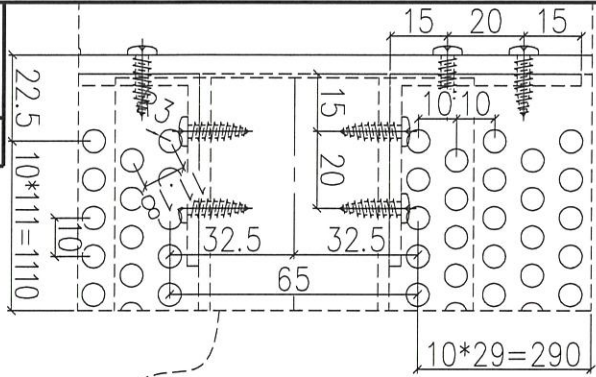
名稱	鋁板加工圖	制圖	LHR	2021.03.08	修改
材料	5mm THK. ALUM. CLADDING	復核	-	-	日期
顏色	FN090M	批准			圖號
					J852-ACA-ACD-A72



美特鋁質 有限公司  
MIDI Aluminium Fabricator Ltd.

工程號 J852 地盤 亞皆老街

送地盤



SECTION: B-B

SECTION: A-A

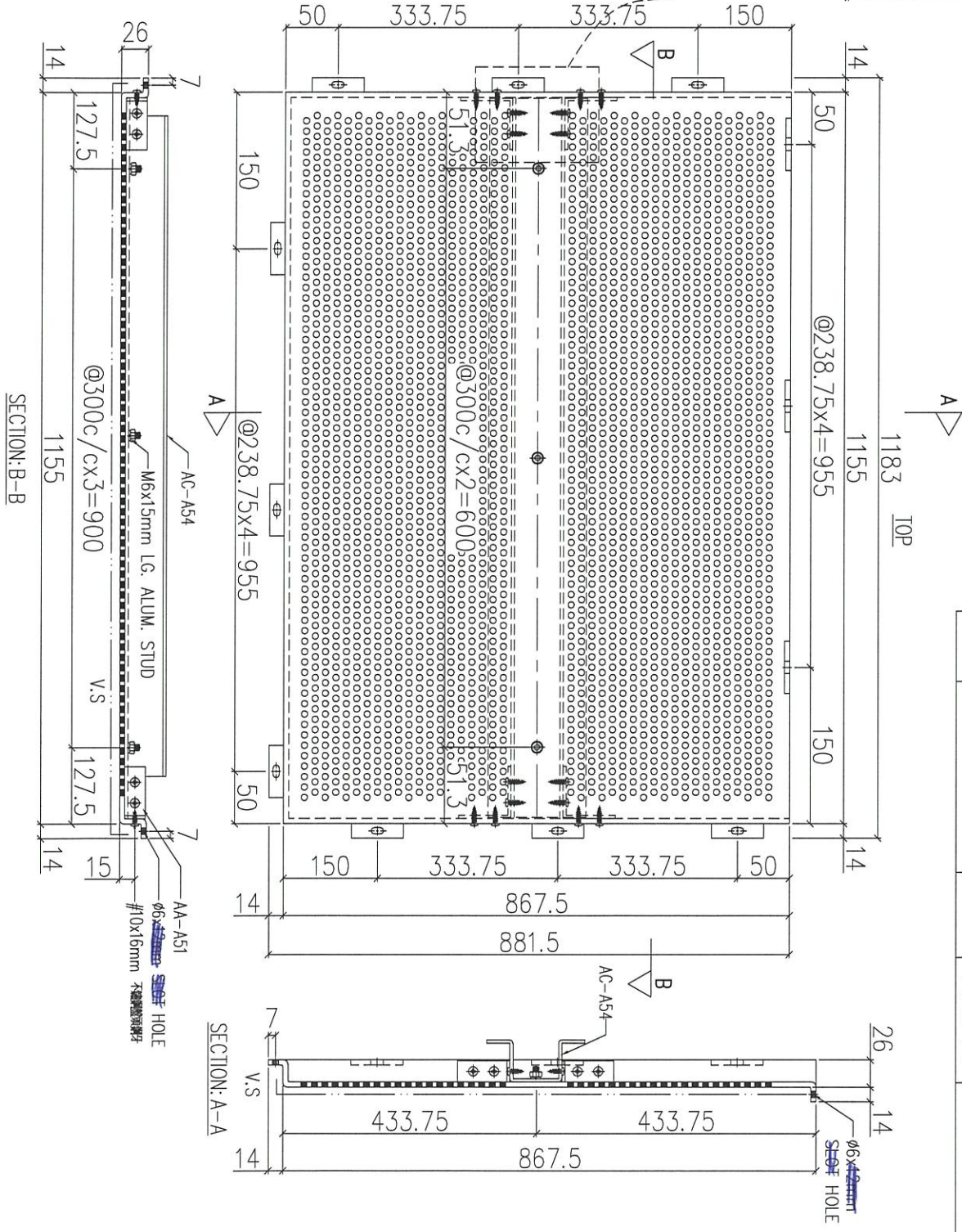
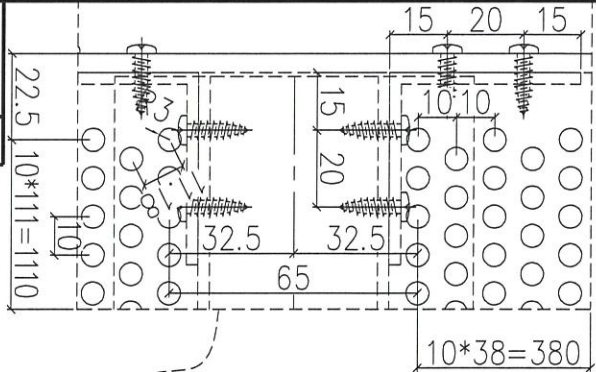
序號	物料編號	數量	使用位置	樓層
01	T1-ACD-A73	18	見派位圖	1F~21F
02	T2-ACD-A73	18	見派位圖	1F~21F
03	T3-ACD-A73	18	見派位圖	1F~21F

名稱	鋁板加工圖	制圖	LHR	2021.03.08	修改
材料	5mm THK. ALUM. CLADDING	復核	-	-	日期
顏色	FN090M	批准			圖號
					J852-ACA-ACD-A73







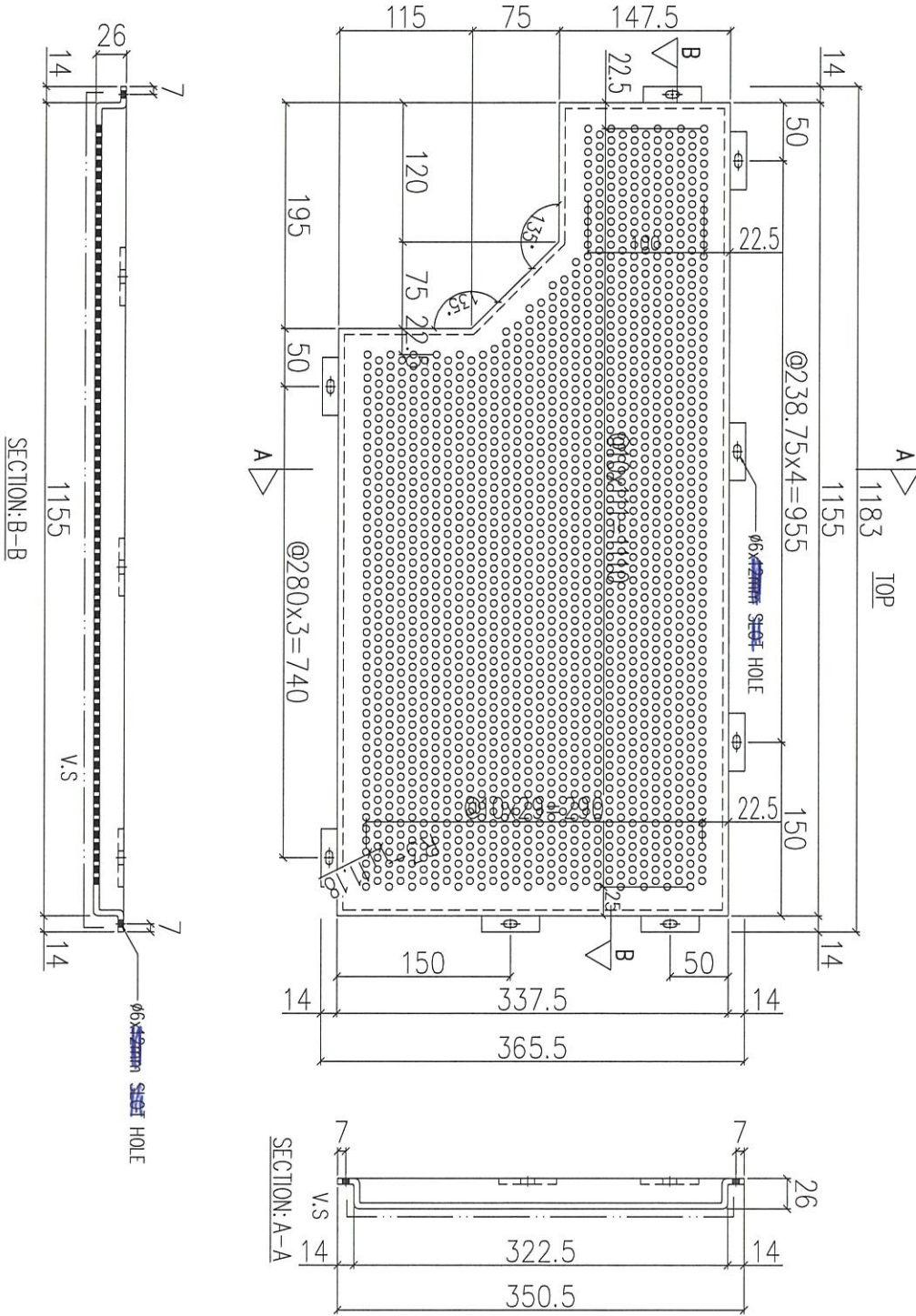


序號	物料編號	數量	使用位置	樓層
01	T1-ACD-A77	2	見派位圖	22F~23F
02	T2-ACD-A77	2	見派位圖	22F~23F
03	T3-ACD-A77	2	見派位圖	22F~23F

名稱	鋁板加工圖	制圖	LHR	2021.03.08	修改	
材料	5mm THK. ALUM. CLADDING	復核	-	-	日期	
顏色	FN090M	批准			圖號	J852-ACA-ACD-A77



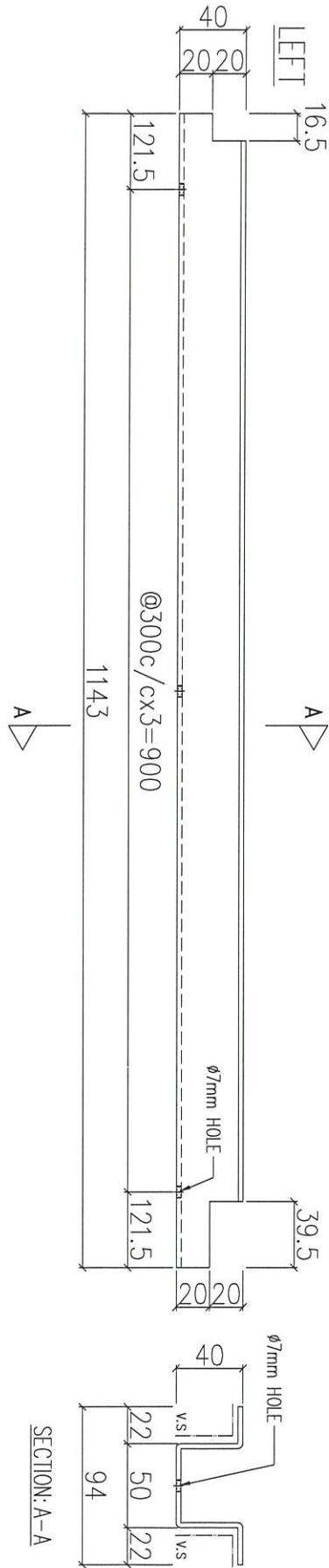
工程號 J852 地盤 亞皆老街



序號	物料編號	數量	使用位置	樓層
01	T1-ACD-A78	1	見派位圖	1F
02	T2-ACD-A78	1	見派位圖	1F
03	T3-ACD-A78	1	見派位圖	1F

名稱	鋁板加工圖	制圖	LHR	2021.03.08	修改		
材料	5mm THK. ALUM. CLADDING	復核	-	-	日期		
顏色	FN090M	批准			圖號	J852-ACA-ACD-A78	

組裝用



序號	物料編號	數量	使用位置
01	AC-A54	180	ACD-A172~77

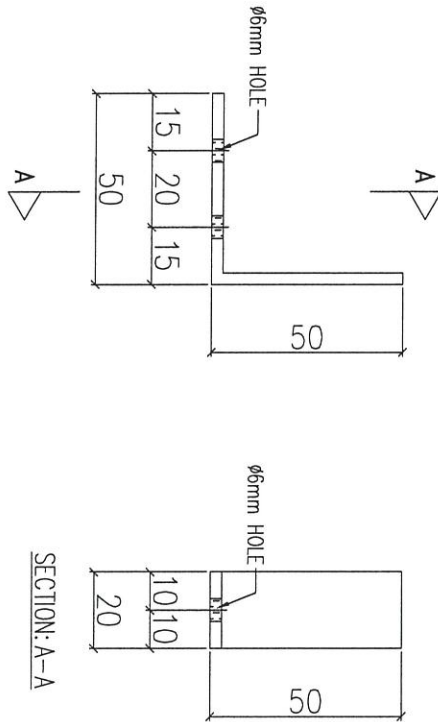
名稱	鋁板加工圖	制圖	LHR	2021.03.08	修改			
材料	3mm厚鋁板	復核	-	-	日期			
顏色	-	批准			圖號	J852-ACA-AC-A54		



美特鋁質 有限公司  
MIDI Aluminium Fabricator Ltd.

工程號 J852 地盤 亞答老街

組裝用



取清  
金属材料

序號	物料編號	數量	使用位置
01	AA-A51	2500	ACD-A51~A62/72~77

名稱	鋁角加工圖	制圖	LHR	2021.03.08	修改		
材料	50x50x3mm厚鋁角	復核	-	-	日期		
顏色	-	批准			圖號	J852-ACA-AA-A51	