



工程指示 / 要求簡箋(E.I.)

工程指示編號：EI / 3148 / 21

修改版次：-

工程編號：J - 852

工程名稱：亞皆老街中電

工程項目：欄河 -地盆用 鋁摺件 大貨 (T1-3) (1-23/F) *(減去 T1-T3: 3-6/F)*

收件人：生統

發件人：Ant Yeung

日期：11/03/2021

□要求提供 / □確認 事項：

- | | | |
|------------------------------------|-------------------------------------|-------------------------------|
| <input type="checkbox"/> 初步鋁料 B.M. | <input type="checkbox"/> 加工拆圖，然後生產 | <input type="checkbox"/> 尺寸表 |
| <input type="checkbox"/> 正式鋁料 B.M. | <input type="checkbox"/> 技術上資料 / 指示 | <input type="checkbox"/> 報價 |
| <input type="checkbox"/> 配件 B.M. | <input type="checkbox"/> 樣辦或貨品說明書 | <input type="checkbox"/> 分判合約 |
| <input type="checkbox"/> 其他：_____ | | |

內容：

請按加工圖生產欄河鋁摺件供地盆用。 T1-T3: 1-23/F Metal Rail/ Glass Bal

EI2561 已出 T1-T3: 3-6/F 的欄河鋁摺件. 此 EI 已扣數

請在 2021.03.20 前完成上列要求。

附：1 頁 BM

□ 原合約工程包

□ 原合約工程加 / 減賬

□ 新工程報價

原因：-

分發東莞各部門：

- | | | | | | | | |
|---------------------------------|------------------------------|---|------------------------------|-------------------------------|------------------------------|--------------------------------|---|
| <input type="checkbox"/> 生產技術總監 | <input type="checkbox"/> 連附件 | <input type="checkbox"/> 技術部 | <input type="checkbox"/> 連附件 | <input type="checkbox"/> 生產部 | <input type="checkbox"/> 連附件 | <input type="checkbox"/> 機械設計部 | <input type="checkbox"/> 連附件 |
| <input type="checkbox"/> 採購部 | <input type="checkbox"/> 連附件 | <input checked="" type="checkbox"/> 生產統籌部 | <input type="checkbox"/> 連附件 | <input type="checkbox"/> 小羅&清 | <input type="checkbox"/> 連附件 | | |
| <input type="checkbox"/> 質檢部 | <input type="checkbox"/> 連附件 | <input type="checkbox"/> 會計部 | <input type="checkbox"/> 連附件 | <input type="checkbox"/> 報關組 | <input type="checkbox"/> 連附件 | <input type="checkbox"/> 其他 | <u>楊榮輝</u> <input type="checkbox"/> 連附件 |

分發其他分判：

 水洪 連附件

分發香港各部門：


- | | | | | | | | | |
|------------------------------|------------------------------|-------------------------------|------------------------------|------------------------------|------------------------------|---|---|------------------------------|
| <input type="checkbox"/> 行政部 | <input type="checkbox"/> 連附件 | <input type="checkbox"/> 會計部 | <input type="checkbox"/> 連附件 | <input type="checkbox"/> 統籌部 | <input type="checkbox"/> 連附件 | <input checked="" type="checkbox"/> 工程部地盤科文 | <input checked="" type="checkbox"/> 連附件 | 祥哥 |
| <input type="checkbox"/> 採購部 | <input type="checkbox"/> 連附件 | <input type="checkbox"/> QS 部 | <input type="checkbox"/> 連附件 | <input type="checkbox"/> 維修部 | <input type="checkbox"/> 連附件 | <input type="checkbox"/> 其他 | _____ | <input type="checkbox"/> 連附件 |

傳遞編號：

HK 497 / 21

發件人簽署：

項目經理簽署：

 美特鋁質 有限公司 MIDI Aluminium Fabricator Ltd.		工程號:	J852	計算:	LHR	日期:	2020.09.15	送呈:						
		地盤名稱:	亞皆老街	核對:		日期:		副本:						
地盤用鋁板B.M.表		項目類別:	大樓攔河項目地盤用鋁板 (大貨) (減去T1-T3: 3-6/F)			日期:								
BM編號:		修改版次:		A/C Code:		總V.F.:	108.27	總重量:	444.40	此BM依據**拆圖資料計算				
序號	修改內容	鋁板圖號	鋁板名稱	顏色	實用	後備	總數	總重量	單件展開面積	總展開面積	單件V.F.	總V.F.	備註	
									平方米		平方米		位置	
1		51B-MS01-COV01	1.0mm厚鋁板	UCT201498XL(A)-3	2652	10	2662	217.936	0.030	80.419	0.030	80.419		
2		53B-LS01-CEI01	3.0mm厚鋁板	UCT201498XL(A)-3	51	1	52	185.997	0.440	22.878	0.440	22.878		
3		53B-LS01-CEI02	3.0mm厚鋁板	UCT201498XL(A)-3	51	1	52	40.462	0.096	4.977	0.096	4.977		
4														
5														
6														
7														
8														
9														
10														
11														
12														

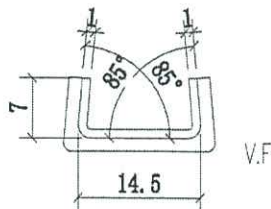
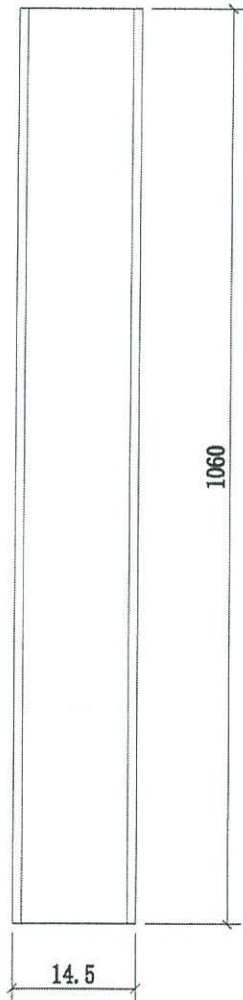
總計： 2766 444.40 108.27 108.27



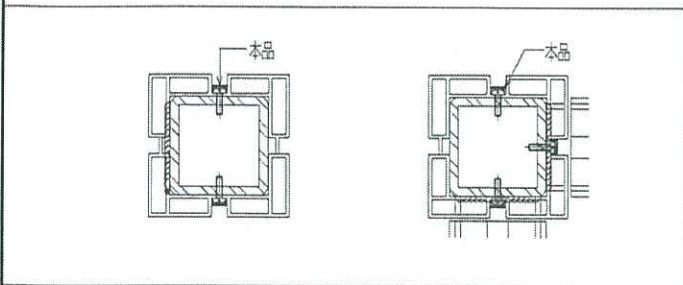
美特鋁質有限公司
MIDI Aluminium Fabricator Ltd.

工程號 J-852 地盤 亞皆老街/攔河

序號	物料編號	數量	使用位置	樓層
1	51B-MS01-COV01 <i>170</i>	30	SD-GB-5001B	T1/(3F~6F) <i>28F</i>
2	51B-MS01-COV01 <i>170</i>	30	SD-GB-5001B	T2/(3F~6F) <i>36F</i>
3	51B-MS01-COV01 <i>170</i>	30	SD-GB-5001B	T3/(3F~6F)
4	52B-MS02-COV02 <i>272</i>	48	SD-GB-5002B	T1/(3F~6F)
5	52B-MS02-COV02 <i>272</i>	48	SD-GB-5002B	T2/(3F~6F)
6	52B-MS02-COV02 <i>272</i>	48	SD-GB-5002B	T3/(3F~6F)
7	53B-MS03-COV03 <i>102</i>	18	SD-GB-5003B	T1/(3F~6F)
8	53B-MS03-COV03 <i>102</i>	18	SD-GB-5003B	T2/(3F~6F)
9	53B-MS03-COV03 <i>102</i>	18	SD-GB-5003B	T3/(3F~6F)
10	56B-MS06-COV06 <i>340</i>	60	SD-GB-5006A	T1/(3F~6F)
11	56B-MS06-COV06 <i>340</i>	60	SD-GB-5006	T2/(3F~6F)
12	56B-MS06-COV06 <i>340</i>	60	SD-GB-5006B	T3/(3F~6F)



共 265 件
+ 148 件
2800 件
2800 件



名稱	攔河鋁企料扣蓋	制圖	CJM	2020.9.15	修改		
材料	1mm 厚鋁板	復核	-	-	日期		
顏色	PVF2 3-COATING FINISH	批准			圖號	51B-MS01-COV01	

WLT201498 XL(A) -3



美特鋁質有限公司

MIDI Aluminium Fabricator Ltd.

工程號

J-852

地盤

亞皆老街/瀾河

序號

物料編號

數量

使用位置

樓層

(1-23/F)
24-36/F

1

53B-LS01-CEI01

3

SD-GB-5003B

T1/(3E~6F)

2

53B-LS01-CEI01

3

SD-GB-5003B

T2/(3F~6F)

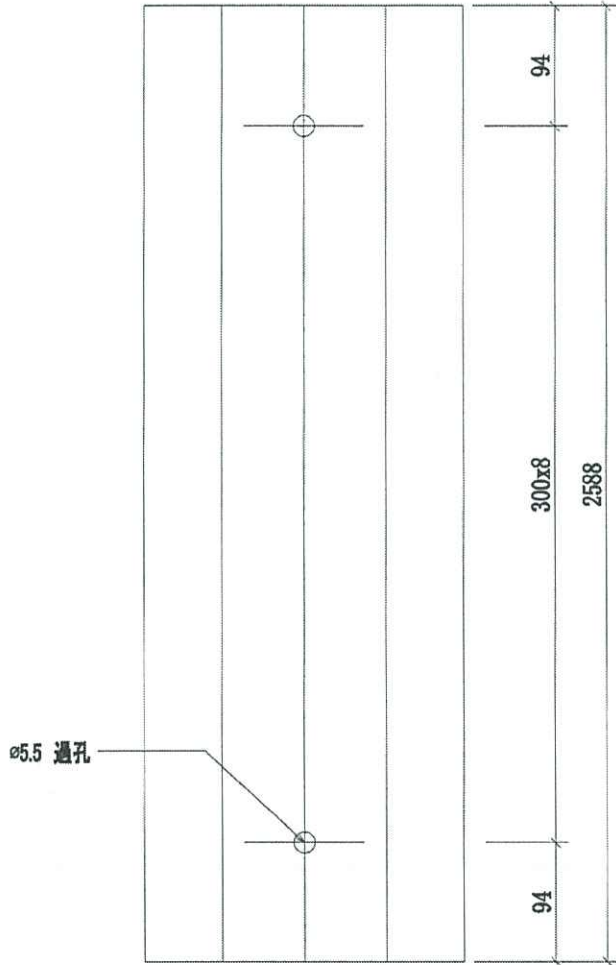
3

53B-LS01-CEI01

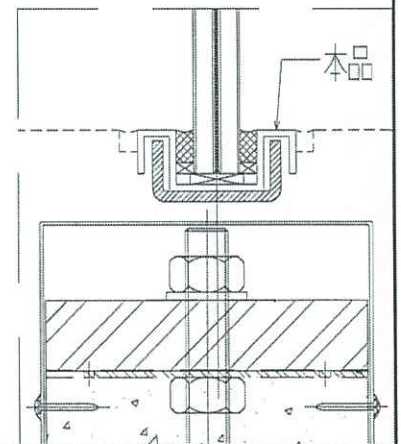
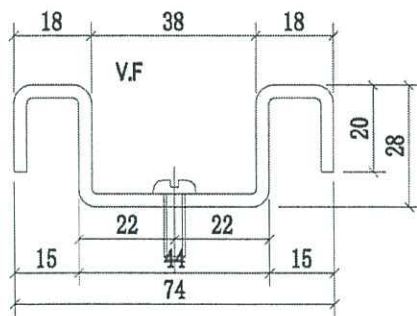
3

SD-GB-5003B

T3/(3F~6E)

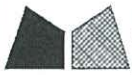


共51件 +1
(52)



名稱	瀾河鋁槽	制圖	CJM	2020.9.15	修改	
材料	3mm 鋁折槽	復核	-	-	日期	
顏色	PVF2-3 COATING FINISH	批准			圖號	53B-LS01-CEI01

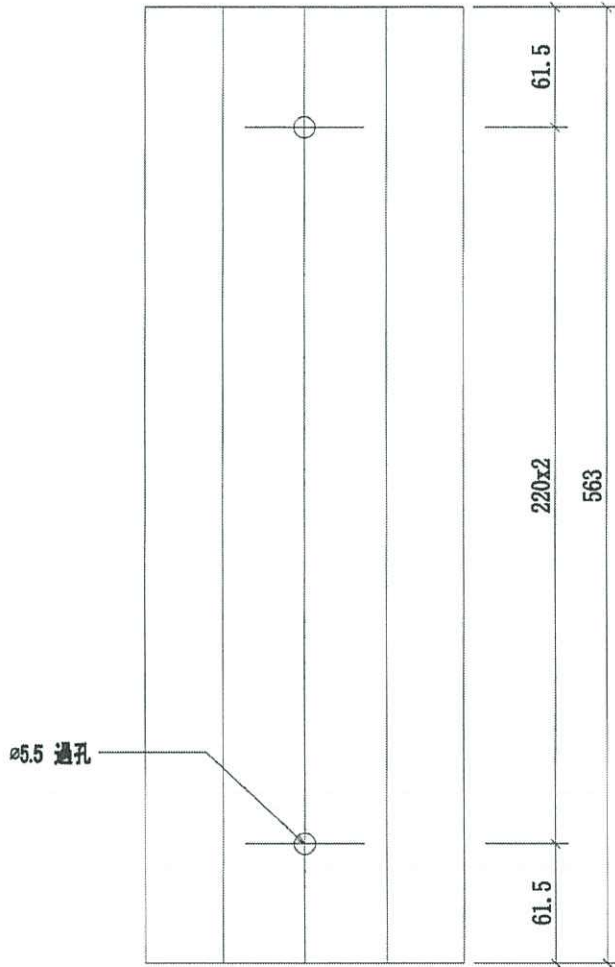
VCT201498 X LCA) -3



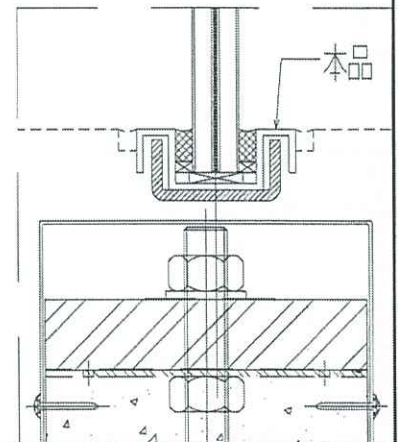
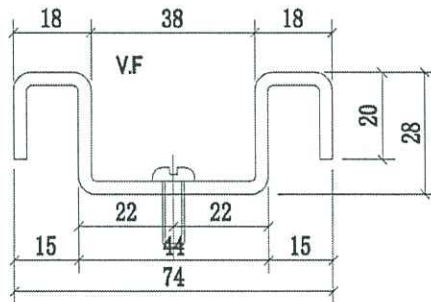
美特鋁質 有限公司
MIDI Aluminium Fabricator Ltd.

序號	物料編號	數量	使用位置	樓層
1	53B-LS01-CEI02	17 8	SD-GB-5003B	T1/(3F~6F) 2030F
2	53B-LS01-CEI02	17 8	SD-GB-5003B	T2/(3F~6F)
3	53B-LS01-CEI02	17 8	SD-GB-5003B	T3/(3F~6F)

工程號	J-852	地盤	亞皆老街/橫河
-----	-------	----	---------



共51件 +1



名稱	橫河鋁槽	制圖	CJM	2020.9.15	修改	
材料	3mm 鋁折槽	復核	-	-	日期	
顏色	PVF2-3 COATING FINISH	批准			圖號	53B-LS01-CEI02

VCT 201498xL(A)-3