

工程指示 / 要求簡箋(E.I.)

工程指示編號：EI / 3144 / 21

修改版次：-

工程編號：J - 852

工程名稱：亞皆老街中電

工程項目：死牆 玻璃板箱 GC CW

收件人：偉哥 / 師父強

發件人：Ant Yeung

日期：11/03/2021

要求提供 / 確認 事項：

- | | | |
|------------------------------------|-------------------------------------|-------------------------------|
| <input type="checkbox"/> 初步鋁料 B.M. | <input type="checkbox"/> 加工拆圖，然後生產 | <input type="checkbox"/> 尺寸表 |
| <input type="checkbox"/> 正式鋁料 B.M. | <input type="checkbox"/> 技術上資料 / 指示 | <input type="checkbox"/> 報價 |
| <input type="checkbox"/> 配件 B.M. | <input type="checkbox"/> 樣辦或貨品說明書 | <input type="checkbox"/> 分判合約 |

內容：

請製作玻璃板箱 2 個

玻璃距離背板 10 mm , 40mm 活動形式。

請在 2021.03.12 前完成上列要求。

附：

以上項目為：

- 原合約工程包 原合約工程加 / 減賬 新工程報價

原因：-

分發東莞各部門：

- | | | | | | |
|-------------------------------------|-------------------------------|------------------------------------|-------------------------------|-------------------------------|------------------------------------|
| <input type="checkbox"/> 生產技術總監口連附件 | <input type="checkbox"/> 技術部 | <input type="checkbox"/> 口連附件 | <input type="checkbox"/> 生產部 | <input type="checkbox"/> 口連附件 | <input type="checkbox"/> 機械設計部口連附件 |
| <input type="checkbox"/> 採購部 | <input type="checkbox"/> 口連附件 | <input type="checkbox"/> 生產統籌部口連附件 | <input type="checkbox"/> 小羅&清 | <input type="checkbox"/> 口連附件 | |
| <input type="checkbox"/> 質檢部 | <input type="checkbox"/> 口連附件 | <input type="checkbox"/> 會計部 | <input type="checkbox"/> 口連附件 | <input type="checkbox"/> 報關組 | <input type="checkbox"/> 口連附件 |
| <input type="checkbox"/> 其他 | <input type="checkbox"/> 口連附件 | | | | |

分發其他分判：

- (v) 水洪 口連附件

分發香港各部門：

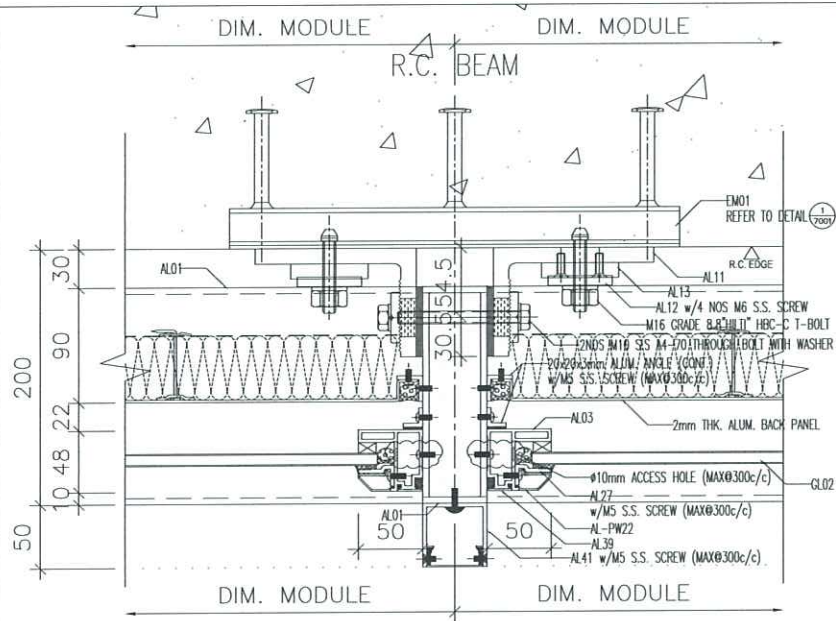
- | | | | | |
|----------------------------------|----------------------------------|--|--------------------------------------|-----------------------------|
| <input type="checkbox"/> 行政部口連附件 | <input type="checkbox"/> 會計部口連附件 | <input type="checkbox"/> 統籌部口連附件 | <input type="checkbox"/> 工程部地盤科文口連附件 | 祥哥 |
| <input type="checkbox"/> 採購部口連附件 | <input type="checkbox"/> QS 部 | <input checked="" type="checkbox"/> 口連附件 | <input type="checkbox"/> 維修部口連附件 | <input type="checkbox"/> 其他 |
| <input type="checkbox"/> 口連附件 | | | | |

傳遞編號：

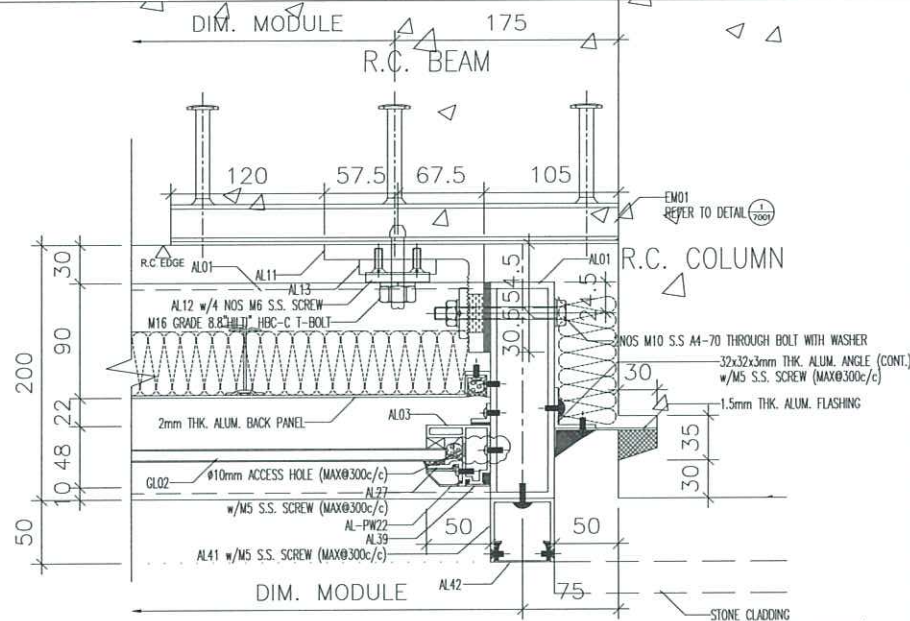
HK / 21

發件人簽署：

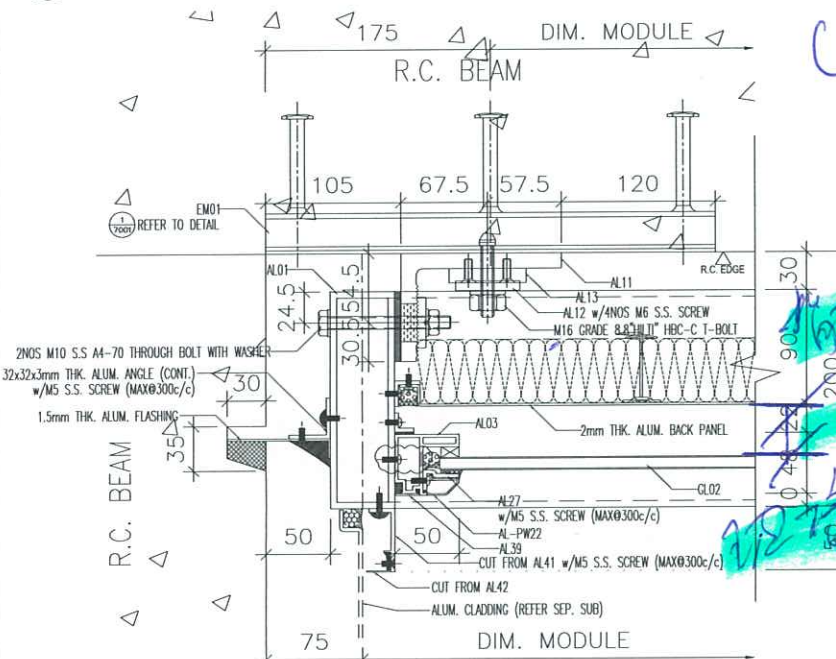
項目經理簽署：



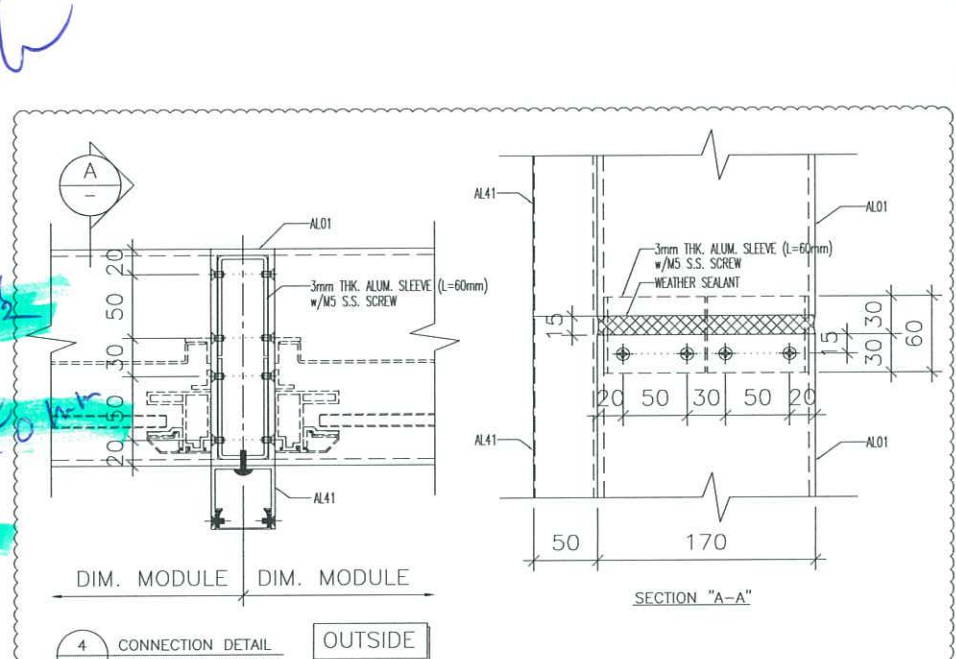
1 HORIZONTAL DETAIL
5003



2 HORIZONTAL DETAIL
5003



3 HORIZONTAL DETAIL
5003



4 CONNECTION DETAIL
5003

B.D. REF. :

CLIENT :

ARCHITECT :
AGC DESIGN LTD

MAIN CONTRACTOR :
Gammon

STRUCTURAL ENGINEER :
ARUP

FAÇADE CONSULTANT :
MEINHARDT

NOTE :

- ALL DIMENSIONS ARE IN mm.
- ALL ELEVATIONS ARE VIEWED FROM OUTSIDE.
- ALL DIMENSIONS TO BE VERIFIED ON SITE BEFORE FABRICATION.

LEGEND :

X1 - DETAIL MARK NO.
5003 - REFER SHEET NO.

- F.F.L. - FINISHED FLOOR LEVEL
- S.F.L. - STRUCTURAL FLOOR LEVEL
- ⊕ - REVERSED DETAIL
- CLASS LEGEND

AL01 ALUM EXTRUSION MARK:
REFER TO DRAWING: 1101&1102

GLO1 (VISION GLASS):
8mm HEAT STRENGTHENED+12mm AIR CAP
+10mm THK. CLEAR TEMPERED I.G.U.

GLO2 (SPANDREL GLASS):
10mm THK. HEAT STRENGTHENED GLASS

GLO4 (PROTECTIVE BARRIER):
10mm THK. TEMPERED GLASS

NO.	DATE	REVISION	SUBJECT TO COMMENTS	BY
E	13-1-2021	REVISION	SUBJECT TO COMMENTS	MN
B	9-10-2020	REVISION	SUBJECT TO COMMENTS	MN
C	22-01-2020	REVISION	SUBJECT TO COMMENTS	MN
A	06-05-2020	REVISION	SUBJECT TO COMMENTS	MN
B	24-02-2020	REVISION	SUBJECT TO COMMENTS	MN

JOB NO. : J-852

PROJECT :
PROPOSED RESIDENTIAL DEVELOPMENT
AT 139 - 147 ARGYLE STREET,
NKIL 6005, 6035 R.P., 6036 R.P.,
6037 R.P. & 6038 R.P.

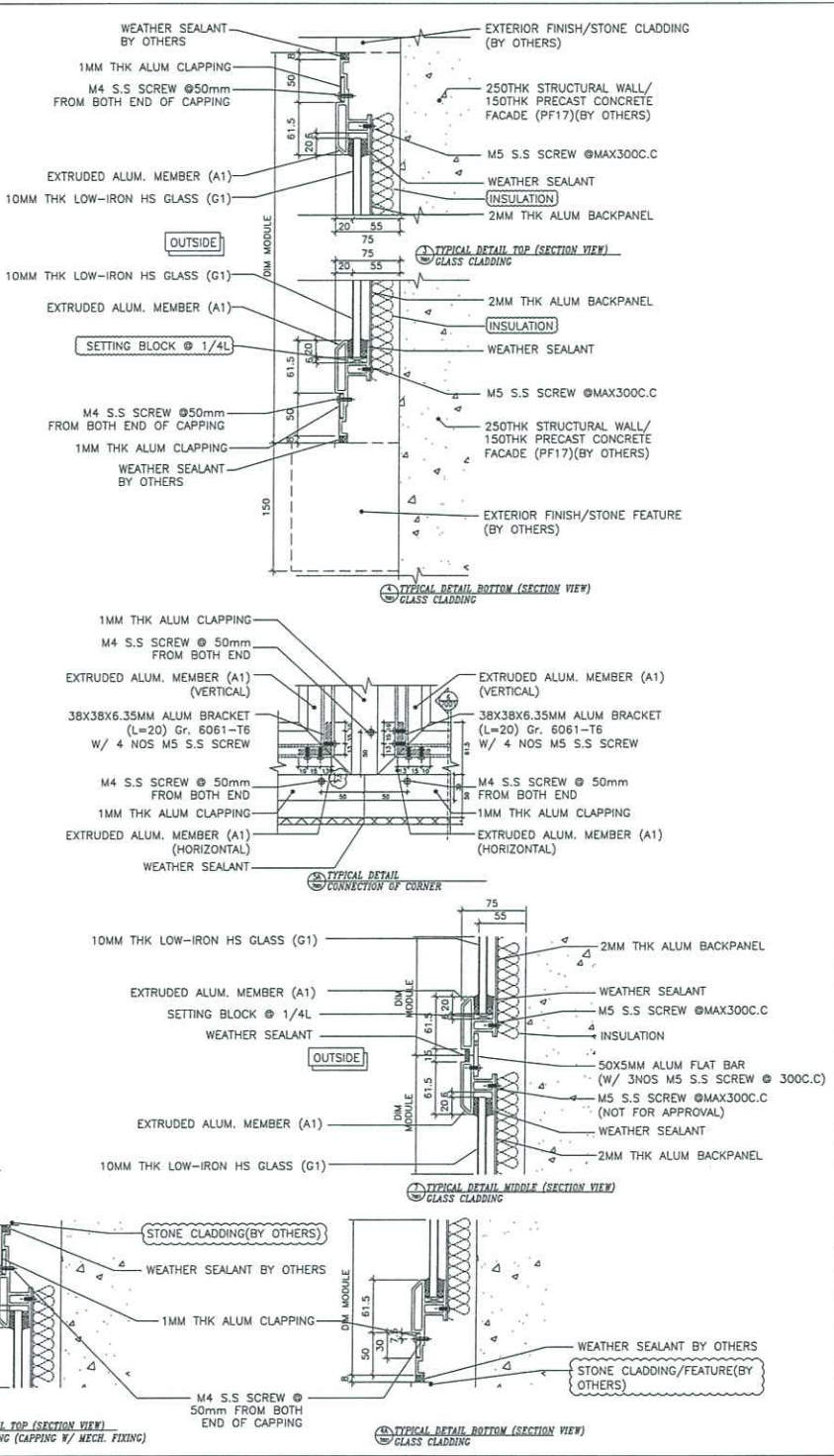
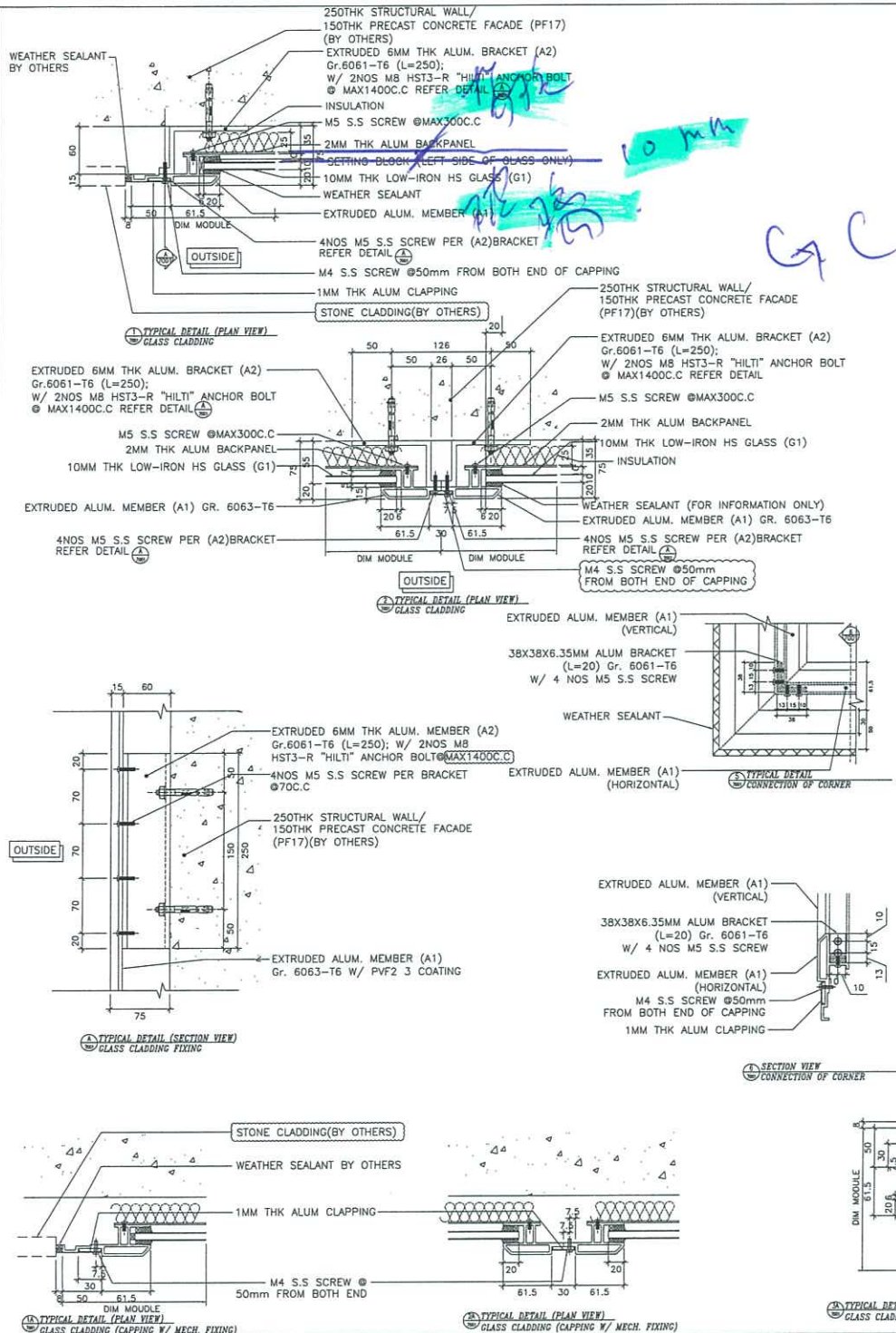
TITLE :
TYPICAL DETAILS FOR
CURTAIN WALL

DATE : 17-DEC-19 SCALE : 1:4

DRAWN BY : MN CHECKED BY : DW

美特铝质有限公司
MIDI ALUMINIUM FABRICATOR LTD.
Units 6-8, Sunray Industrial Centre, 1/F
610 Cha Kwo Ling Road, Kowloon
Tel:23489211-4 Fax:(852)2727666

DWG NO. : J852-SD-CW-5003 REV. : E



B.D. REF :

CLIENT :

ARCHITECT : **AGC DESIGN LTD**

MAIN CONTRACTOR : **Gammon**

STRUCTURAL ENGINEER : **ARUP**

FAÇADE CONSULTANT : **MEIN-HARDT**

NOTE :

- ALL DIMENSIONS ARE IN mm.
- ALL ELEVATIONS ARE VIEWED FROM OUTSIDE.
- ALL DIMENSIONS TO BE VERIFIED ON SITE BEFORE FABRICATION.

LEGEND :

X1 --- DETAIL MARK NO.
 1001 --- REFER SHEET NO.

1. F.F.L. --- FINISHED FLOOR LEVEL
 2. S.F.L. --- STRUCTURAL FLOOR LEVEL
 3. / --- REVERSED DETAIL

NO.	DATE	REVISED	BY
E	08FEB2021	6TH SUBMISSION	
D	29SEP2020	5TH SUBMISSION	
C	25AUG2020	4TH SUBMISSION	
B	28MAY2020	3RD SUBMISSION	
A	25MAR2020	2ND SUBMISSION	
	17JAN2020	INITIAL DRAWING	

JOB NO. : J-852

PROJECT : PROPOSED RESIDENTIAL DEVELOPMENT AT 139 - 147 ARGYLE STREET, NKIL 6005, 6035 R.P., 6036 R.P., 6037 R.P. & 6038 R.P.

TITLE : TYPICAL DETAIL FOR GLASS CLADDING

DATE : 20-DEC-19 SCALE : 1:6

DRAWN BY : CF CHECKED BY : DW

美特铝业有限公司
 MIDY ALUMINIUM FABRICATOR LTD.
 Units 6-8, Sunny Industrial Centre, 1/F
 610 Cha Kwo Ling Road, Kowloon
 Tel:23489211-4 Fax:(852)27727666

DWG NO. : JB52-SG-SQ-7001 REV. : E