

工程指示 / 要求簡箋(E.I.)

工程指示編號：EI / 3140 / 21 修改版次：-
 工程編號：J - 852 工程名稱：亞皆老街中電
 工程項目：幕牆/ 後裝 FD 門 大貨 (T1-T3) 包裝保護+ 膠蓋
 收件人：生統/ Maggie / 王良 發件人：Ant Yeung 日期：12/03/2021

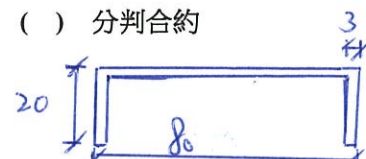
要求提供 / 確認 事項：

- | | | |
|------------------------------------|-------------------------------------|-------------------------------|
| <input type="checkbox"/> 初步鋁料 B.M. | <input type="checkbox"/> 加工拆圖，然後生產 | <input type="checkbox"/> 尺寸表 |
| <input type="checkbox"/> 正式鋁料 B.M. | <input type="checkbox"/> 技術上資料 / 指示 | <input type="checkbox"/> 報價 |
| <input type="checkbox"/> 配件 B.M. | <input type="checkbox"/> 樣辦或貨品說明書 | <input type="checkbox"/> 分判合約 |
| <input type="checkbox"/> 其他：_____ | | |

內容：

出貨到地盤前，請為幕牆/後裝 FD 門提供包裝保護。另 FD 門底橫須蓋上 80 X 20 X 3mm 膠蓋。

請在 2021.03.15 前完成上列要求。



附：2 頁

以上項目為：

- 原合約工程包 原合約工程加 / 減賬 新工程報價

原因：-

分發東莞各部門：

- () 生產技術總監 連附件 () 技術部 連附件 () 生產部 連附件 () 機械設計部 連附件
 () 採購部 連附件 (/) 生產統籌部 連附件 梅 () 小羅 & 清 連附件
 (/) 質檢部 連附件 () 會計部 連附件 () 報關組 連附件 () 其他 _____ 連附件

分發其他分判：

- (v) 水洪 連附件

分發香港各部門：

- () 行政部 連附件 () 會計部 連附件 () 統籌部 連附件 (/) 工程部地盤科文 連附件 祥哥
 (/) 採購部 連附件 () QS 部 連附件 () 維修部 連附件 () 其他 _____ 連附件

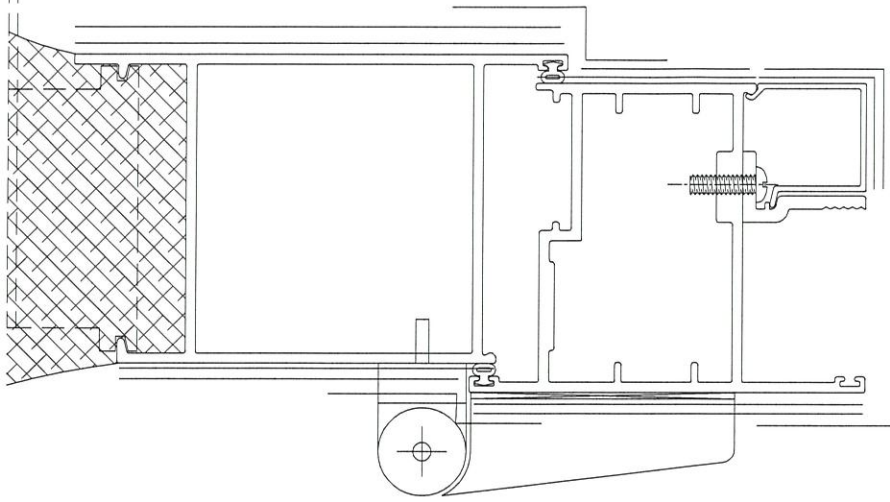
傳遞編號：

HK 481 / 21

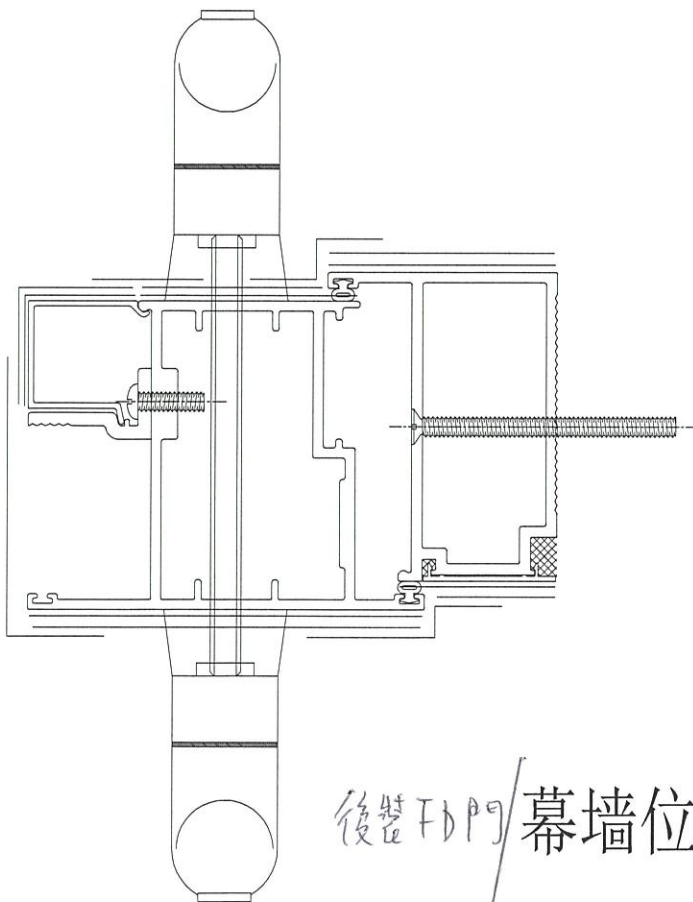
發件人簽署：

項目經理簽署：

J-852 亞皆老街中電 幕牆位FD門包裝保護示意圖-1

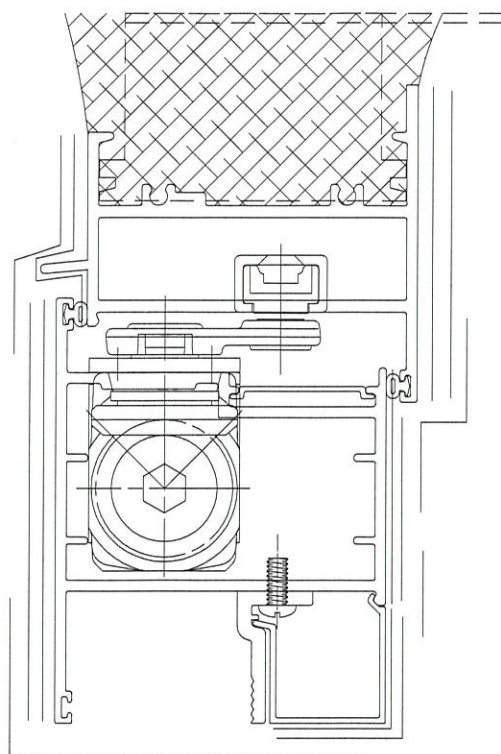


後裝FD門/幕牆位FD門边企

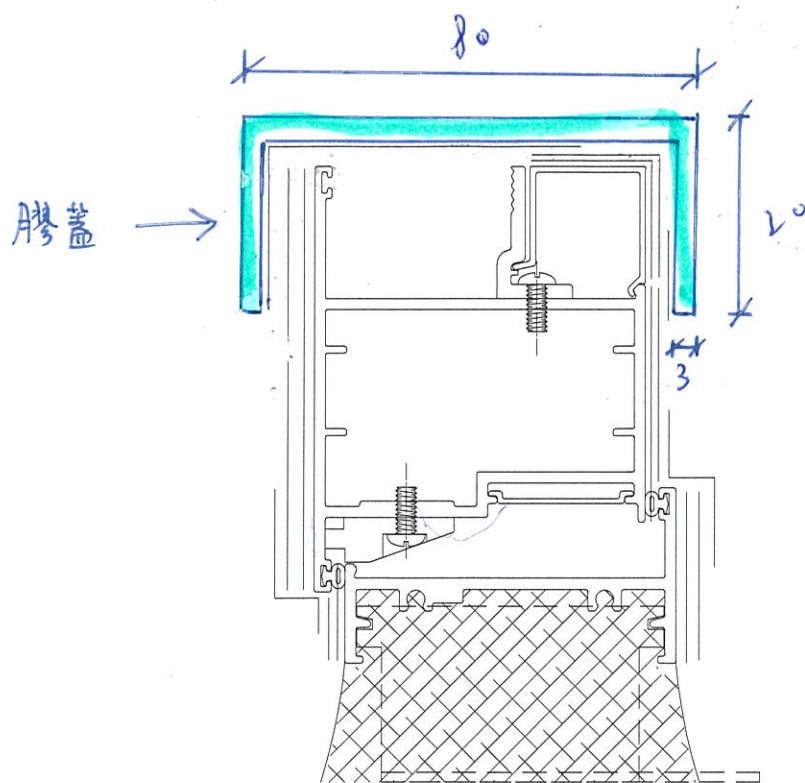


後裝FD門/幕牆位FD門中企

J-852 亞皆老街中电幕墙 F D 门包装保護示意圖-2



後裝 FD 門 / 幕墙位 F D 門頂橫



後裝 FD 門 / 幕墙位 F D 門底橫