

工程指示 / 要求簡箋(E.I.)

工程指示編號：EI / 3139 / 21      修改版次：-  
 工程編號      : J - 855                      工程名稱      : 西沙路 VMU(大欖)  
 工程項目      : VMU 趟門(絲吉利亞門)(2 幅)  
 收件人         : 生統                              發件人         : Eric Liu                      日期 : 10/03/2021

要求提供 /  確認 事項 :

- |                                     |                                     |                               |
|-------------------------------------|-------------------------------------|-------------------------------|
| <input type="checkbox"/> 初步鋁料 B.M.  | <input type="checkbox"/> 加工拆圖，然後生產  | <input type="checkbox"/> 尺寸表  |
| <input type="checkbox"/> 正式鋁料 B.M.  | <input type="checkbox"/> 技術上資料 / 指示 | <input type="checkbox"/> 報價   |
| <input type="checkbox"/> 配件 B.M.    | <input type="checkbox"/> 樣辦或貨品說明書   | <input type="checkbox"/> 分判合約 |
| <input type="checkbox"/> 其他 : _____ |                                     |                               |

內容 :

請按加工圖生產趟門框+玉送大欖 VMU 場安裝 (共 2 幅)  
 詳細地址見附圖 (香港大欖聯泰街，經貨櫃場進入，見附圖)  
 顏色: 所有鋁料顏色，按 EI3104 顏色編號 210211 款式，樣板已送廠，由紫東噴色  
 先送料到紫東噴塗後再加工  
 先取用倉存料，稍後補訂料  
 請留意，附有鋁板加工圖，顏色與鋁料同樣  
 謝謝  
 請在 2021.3.19 前完成上列要求。

附： 53 頁加工圖+1 頁位置圖 +2 頁地址框

以上項目為:

- 原合約工程包                       原合約工程加 / 減賬                       新工程報價

原因 :- \_\_\_\_\_

分發東莞各部門 :

- ( ) 生產技術總監  連附件    ( ) 技術部     連附件    ( ) 生產部     連附件    ( ) 機械設計部  連附件  
 ( ) 採購部     連附件    ( ) 生產統籌部  連附件 <sup>料</sup>    ( ) 小羅&清     連附件  
 ( ) 質檢部     連附件    ( ) 會計部     連附件    ( ) 報關組     連附件    ( ) 其他 楊榮輝  連附件

分發其他分判 :

- (v) 水洪     連附件

分發香港各部門 :

- ( ) 行政部  連附件    ( ) 會計部  連附件    ( ) 統籌部  連附件    ( ) 工程部地盤科文  連附件 祥哥  
 ( ) 採購部  連附件    ( ) QS 部     連附件    ( ) 維修部  連附件    ( ) 其他 \_\_\_\_\_  連附件

傳遞編號 :

HK 478 / 21

發件人簽署 :

項目經理簽署 :

10:31

LTE

Search here

Home

Restaurants

Gas

Grocery

23°

Ah Yat  
阿一廚房餐廳

青蛙海賊屋

Tai Lam Chung BBQ  
Tai Lam Charcoal  
Barbecue

經此貨櫃場進入VMU場地

Tai Lam Chung  
Fire Station  
大欖涌消防局

文鴻貨櫃有限公司

and Excise  
ng School  
關訓練學校

VMU場

公廁

東龍街

Tin Hau Temple,  
Tai Lam Chung  
大欖涌天后廟

Brothers Point  
Terminal Doppler...  
大欖角機場多普勒天氣雷達站

Google

### Latest in Tuen Mun

Explore

Commute

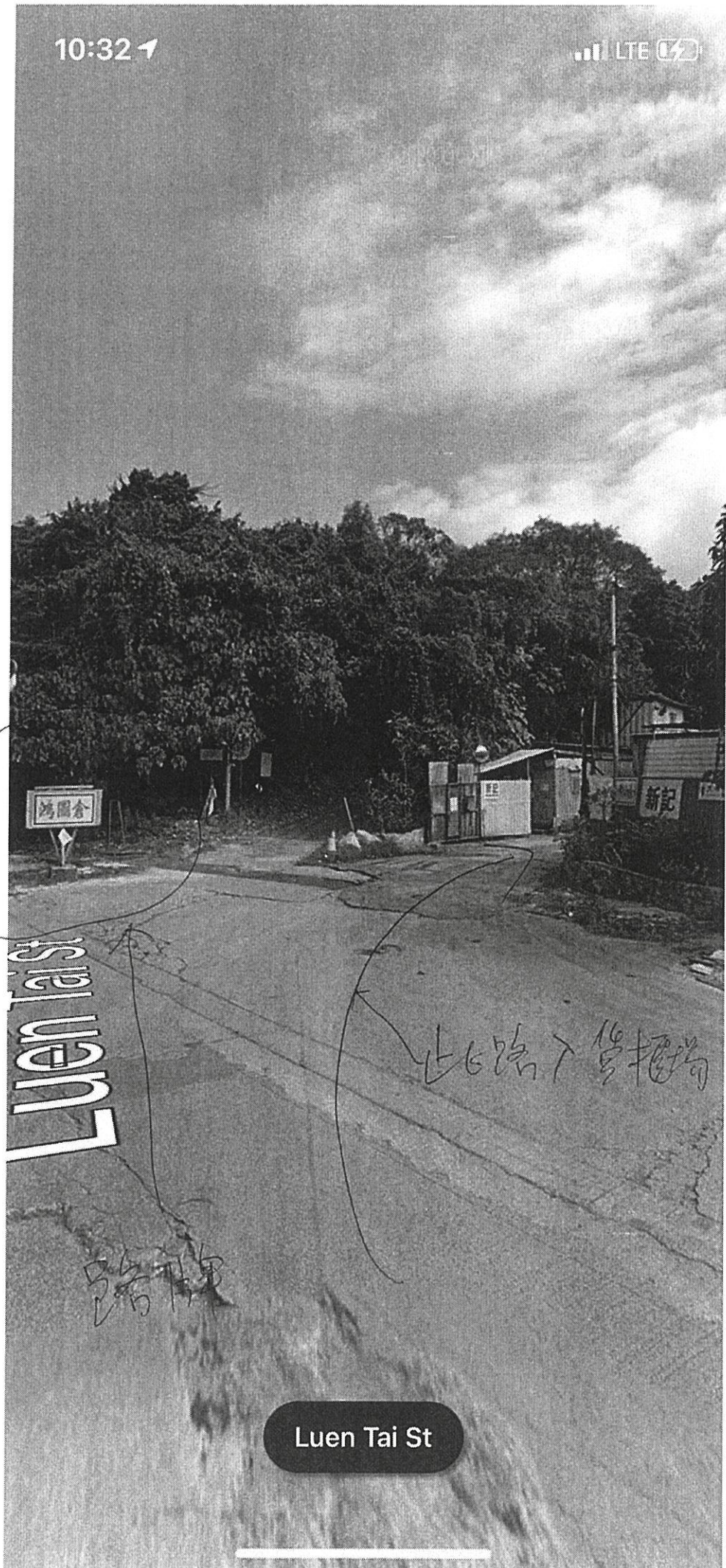
Saved

Contribute

Updates

10:32

LTE

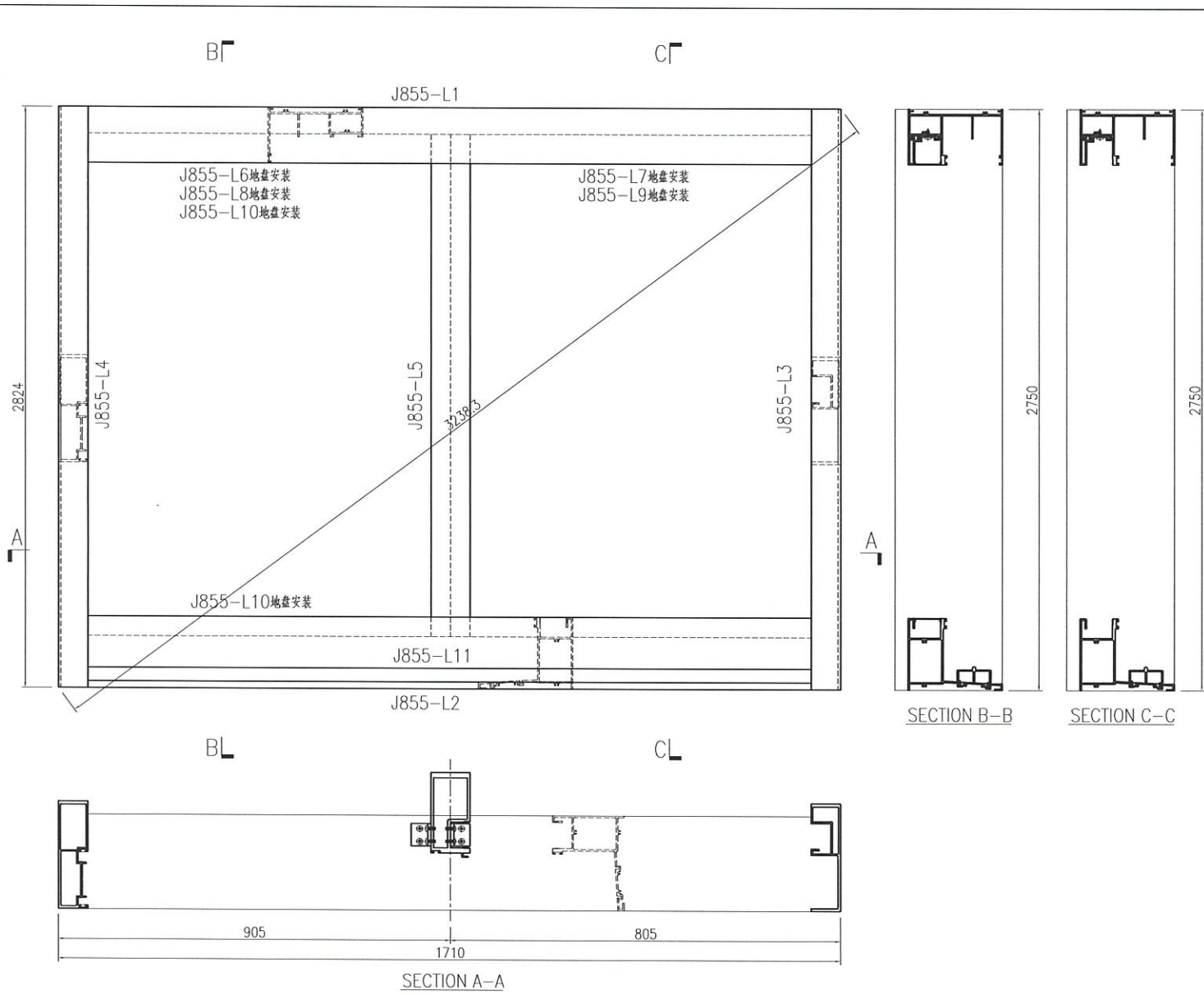


Luen Tai St

此路入貨場

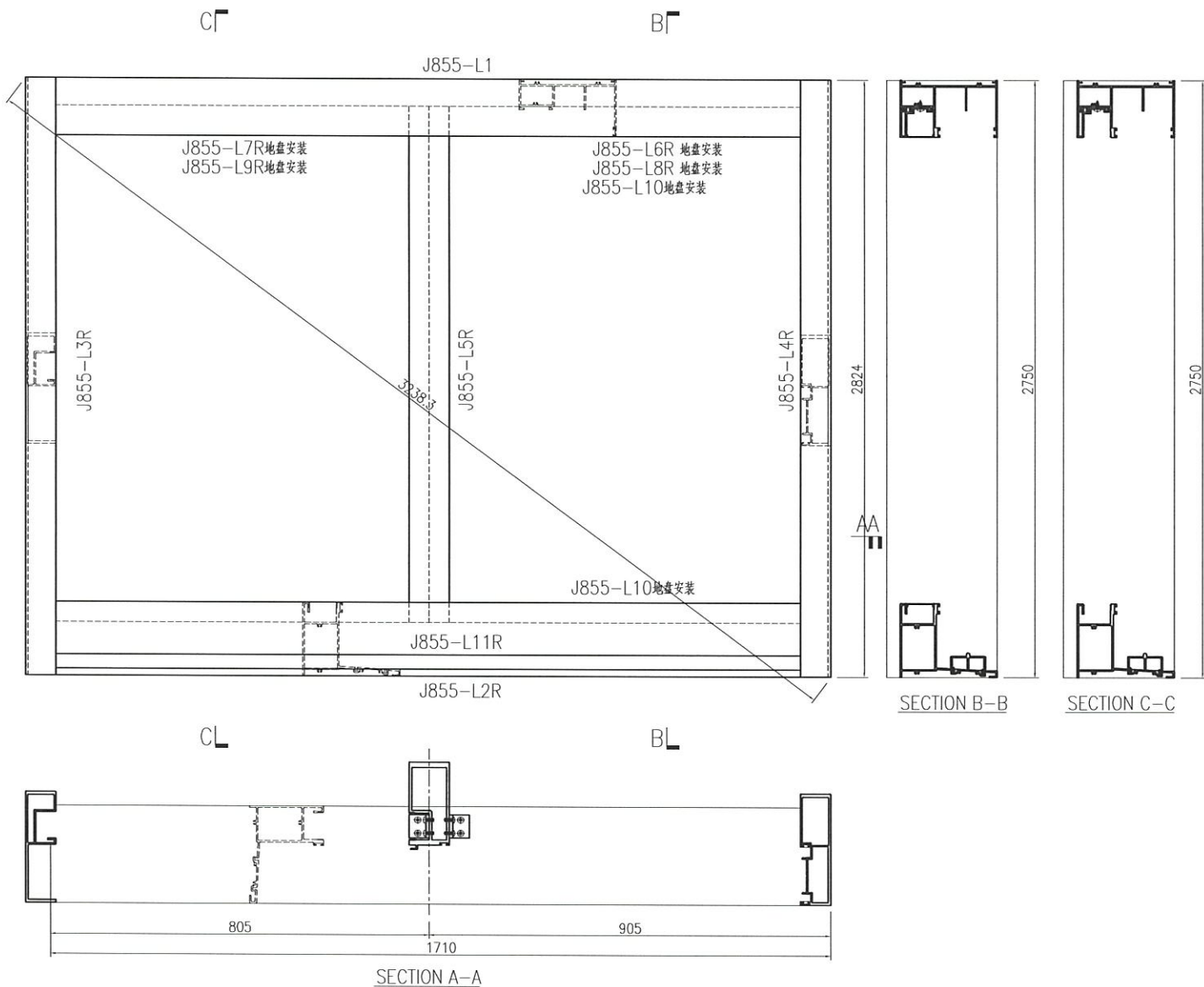
路尾

Luen Tai St



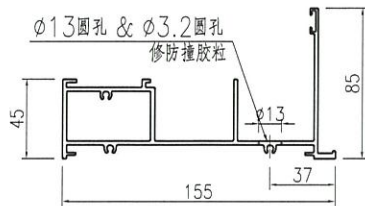
序号	产品编号	料号	产品名称	L(mm)	数量	备注
1	J855-L1	LH0085537	趟門頂	1710	1	
2	J855-L2	LH0089109	趟門底	1675.5	1	
3	J855-L3	LH0082929	趟門生邊企	2750	1	
4	J855-L4	LH0082919	趟門梗邊企	2750	1	
5	J855-L5	LH0085536	趟門中柱料	2725	1	
6	J855-L6	LH0085541	趟門梗勾料	828	1	地盤安裝
7	J855-L7	LH0085541	趟門梗勾料	728	1	地盤安裝
8	J855-L8	LH0085546	趟門梗勾料	828	1	地盤安裝
9	J855-L9	LH0085546	趟門梗勾料	728	1	地盤安裝
10	J855-L10	LH0089108	扣蓋	828	2	地盤安裝
11	J855-L11	LH0089107	趟門導軌(底)	1667.5	1	
12						
13						
14						
15						
16						
17						
18						
19						
20						
21						
22						
23						
24						

美特鋁質有限公司 MIDI Aluminium Fabricator Ltd.	工程號: J-855	窗號:	數量: 1 幅	繪圖: 曾建平	日期: 2021-3-9	批准:	日期:	名稱: 趟窗框組框圖	圖号: WA-1A
	地盤: 西	顏色: 灰色	位置:	校核:	日期:	採用: 地盤 <input checked="" type="checkbox"/> 工廠 <input checked="" type="checkbox"/>	版次:	版次:	

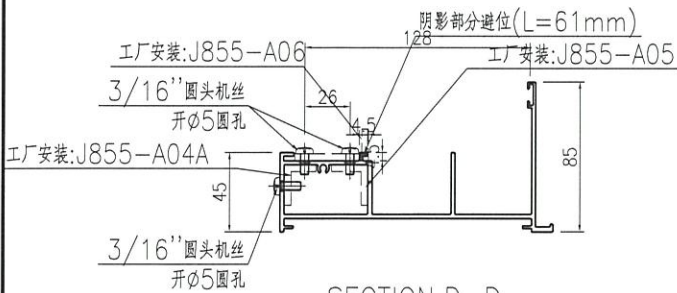


序号	产品编号	料号	产品名称	L(mm)	数量	备注
1	J855-L1R	LH0085537	趟門頂	1710	1	
2	J855-L2R	LH0089109	趟門底	1675.5	1	
3	J855-L3R	LH0082929	趟門生邊企	2750	1	
4	J855-L4R	LH0082919	趟門梗邊企	2750	1	
5	J855-L5R	LH0085536	趟門中柱料	2725	1	
6	J855-L6R	LH0085541	趟門梗勾料	828	1	地盤安裝
7	J855-L7R	LH0085541	趟門梗勾料	728	1	地盤安裝
8	J855-L8R	LH0085546	趟門梗勾料	828	1	地盤安裝
9	J855-L9R	LH0085546	趟門梗勾料	728	1	地盤安裝
10	J855-L10	LH0089108	扣蓋	828	2	地盤安裝
11	J855-L11R	LH0089107	趟門導軌(底)	1667.5	1	
12						
13						
14						
15						
16						
17						
18						
19						
20						
21						
22						
23						
24						

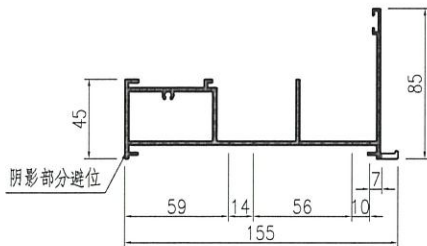




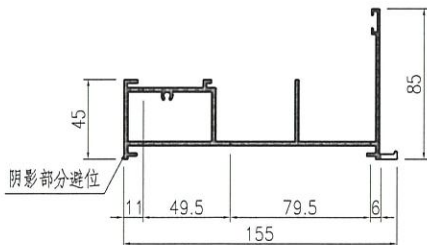
SECTION E-E



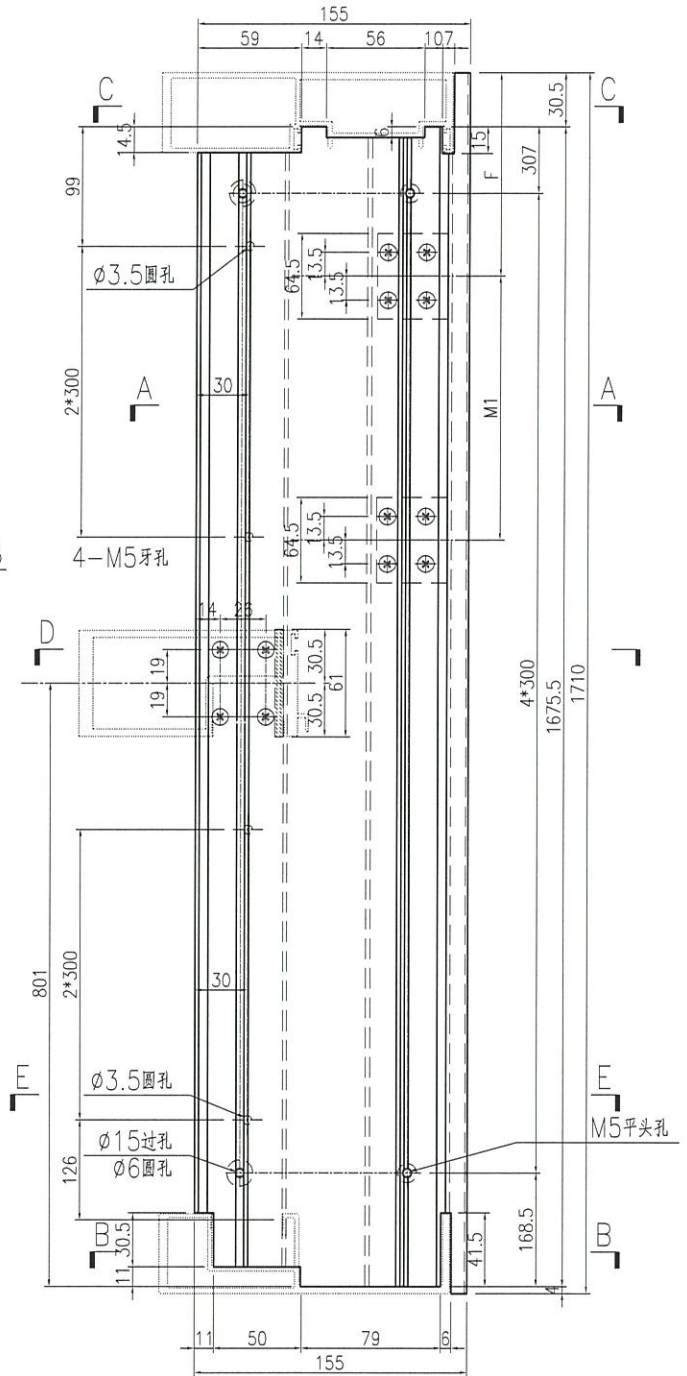
SECTION D-D



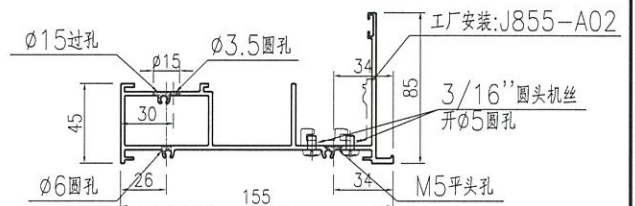
SECTION C-C



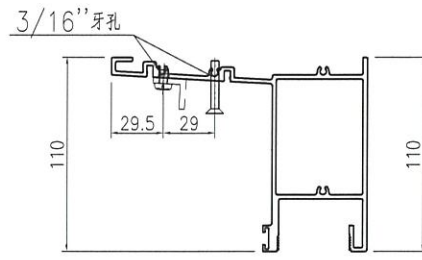
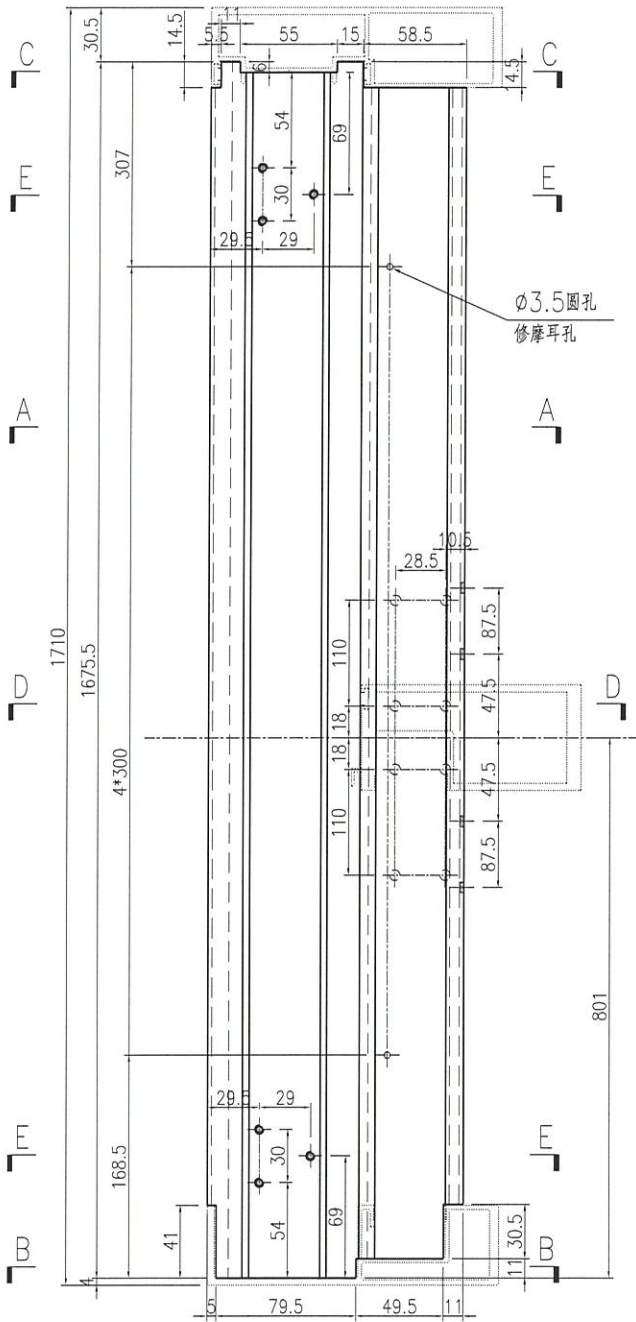
SECTION B-B



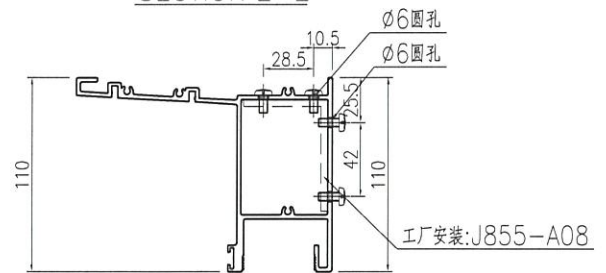
SECTION A-A



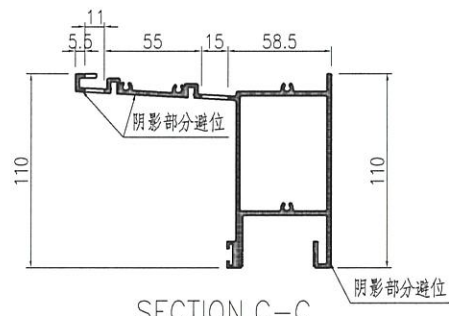
名稱	趟門頂加工圖	制圖	曾建平	2021-3-9	修改		
材料	LH0085537	復核			日期		
顏色	灰色	批准			圖號	J855-L1R	



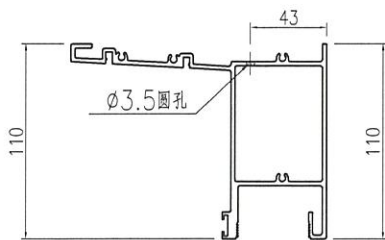
SECTION E-E



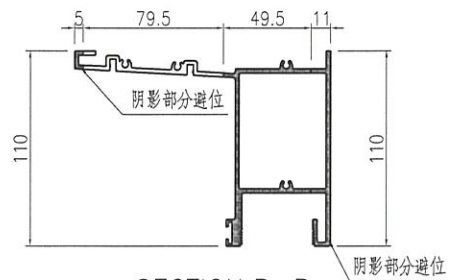
SECTION D-D



SECTION C-C



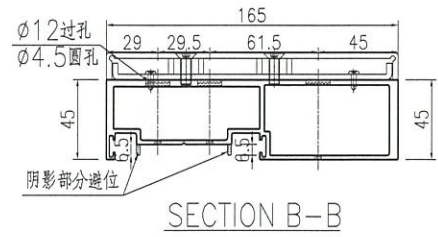
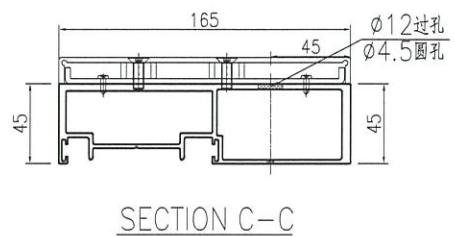
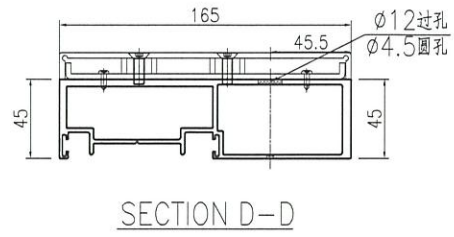
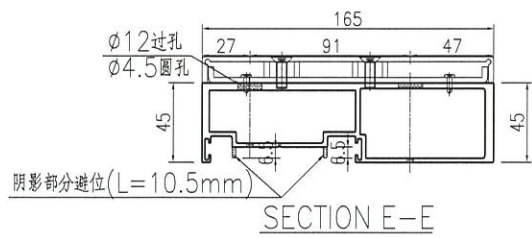
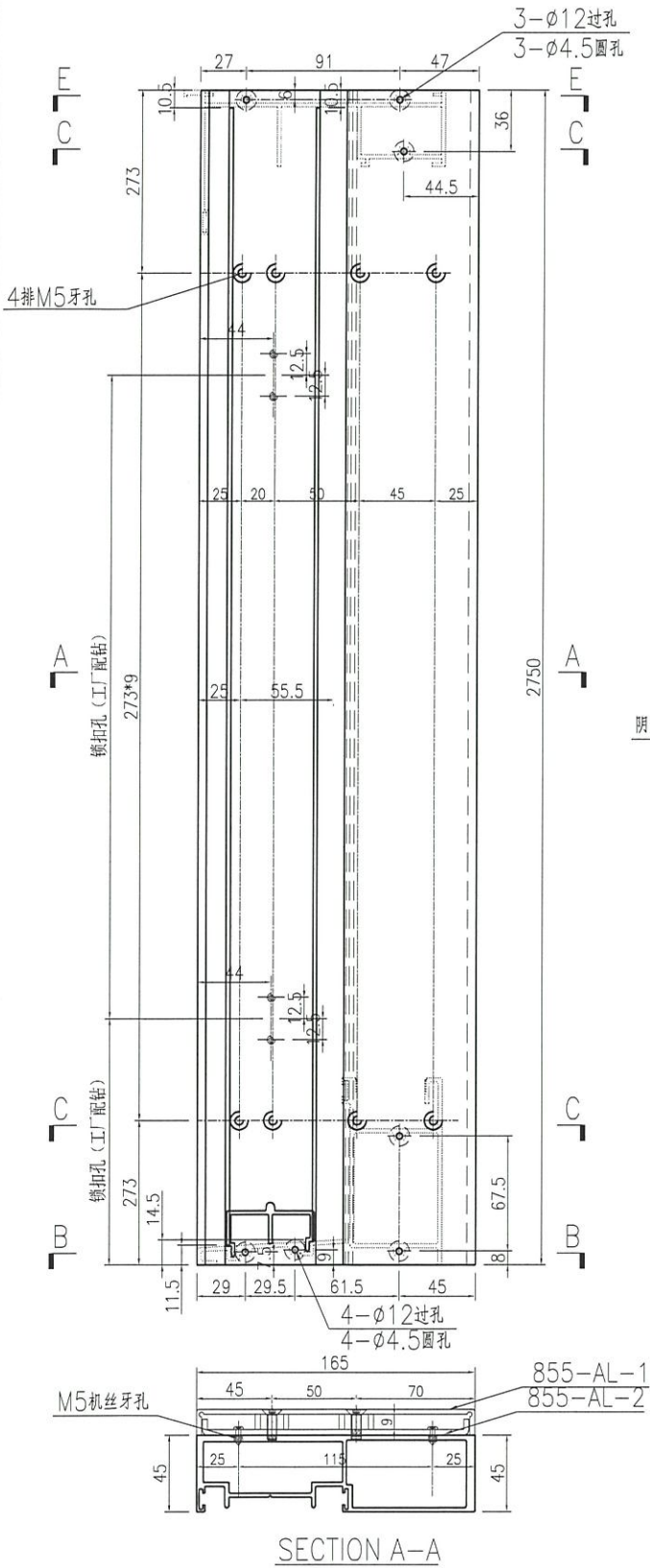
SECTION A-A



SECTION B-B

名稱	趟門底加工圖	制圖	曾建平	2021-3-9	修改		
材料	LH0089109	復核			日期		
顏色	灰色	批准			圖號	J855-L2	





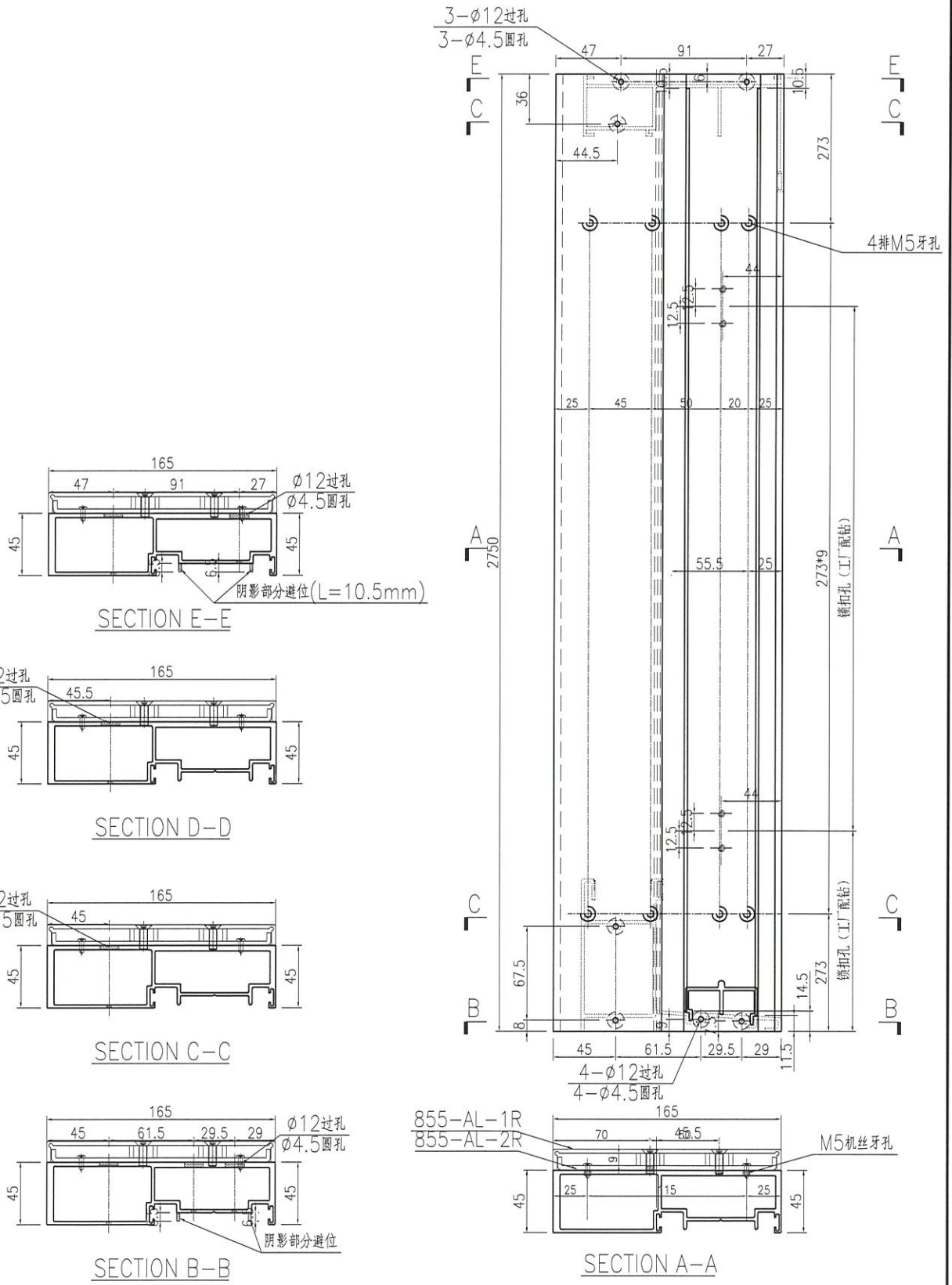
名稱	趟門生邊企加工圖	制圖	曾建平	2021-3-9	修改		
材料	LH0082929	復核			日期		
顏色	灰色	批准			圖號	J855-L3	



美特鋁質 有限公司  
MIDI Aluminium Fabricator Ltd.

数量 1支

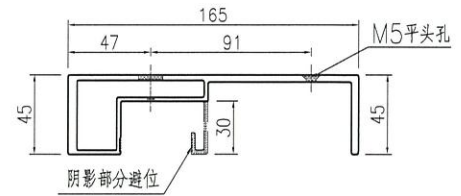
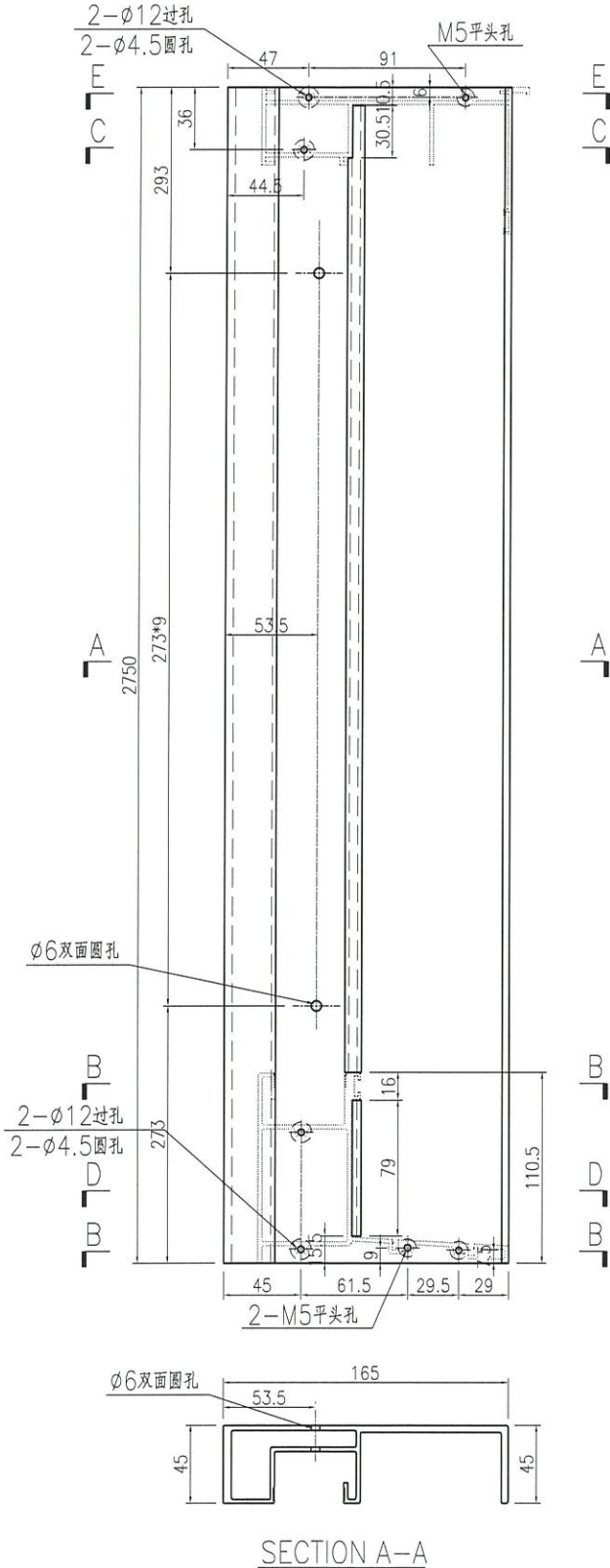
工程號 J855 地盤 白石



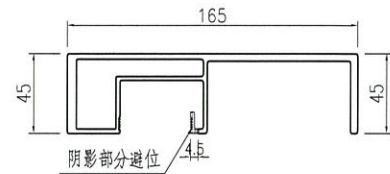
名稱	趟門生邊企加工圖	制圖	曾建平	2021-3-9	修改		
材料	LH0082929	復核			日期		
顏色	灰色	批准			圖號	J855-L3R	



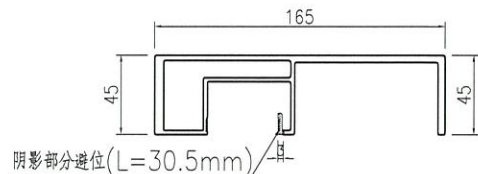
工程號 J855 地盤 白石



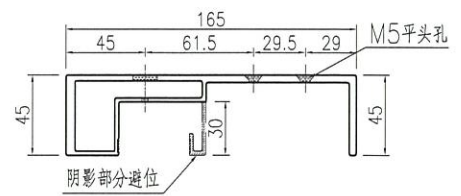
SECTION E-E



SECTION D-D



SECTION C-C



SECTION B-B

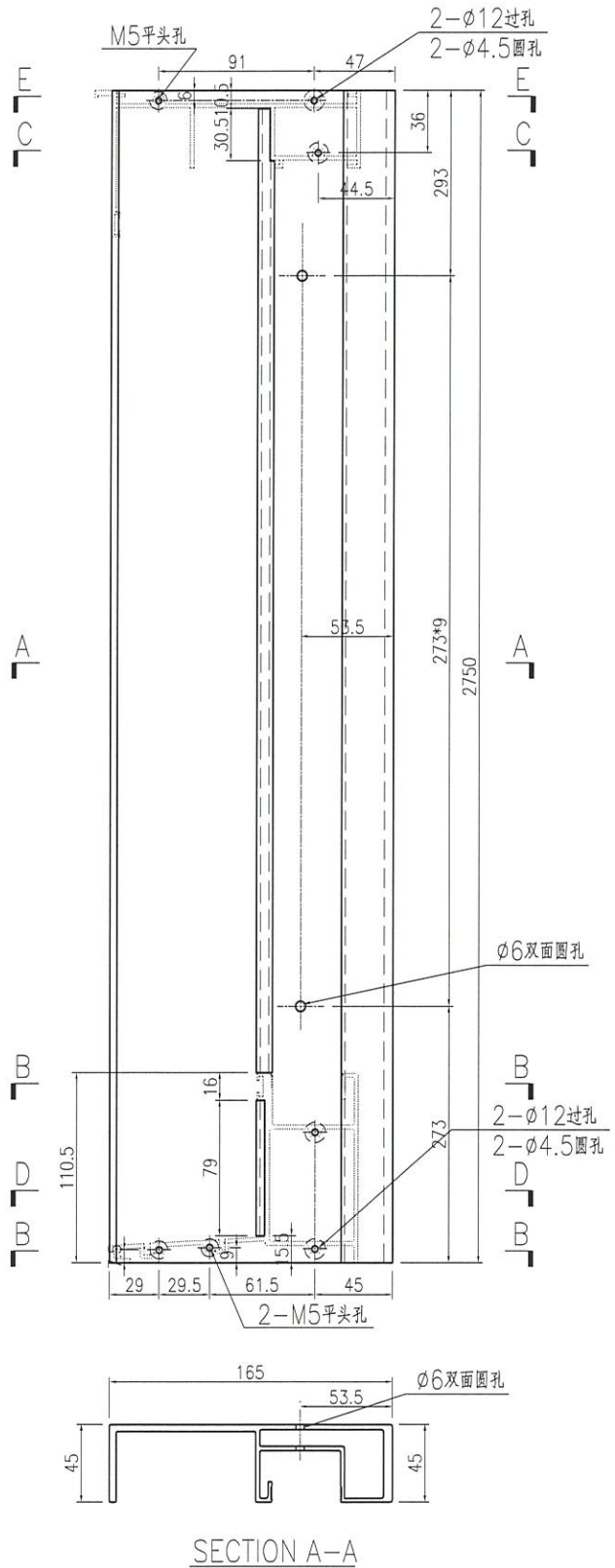
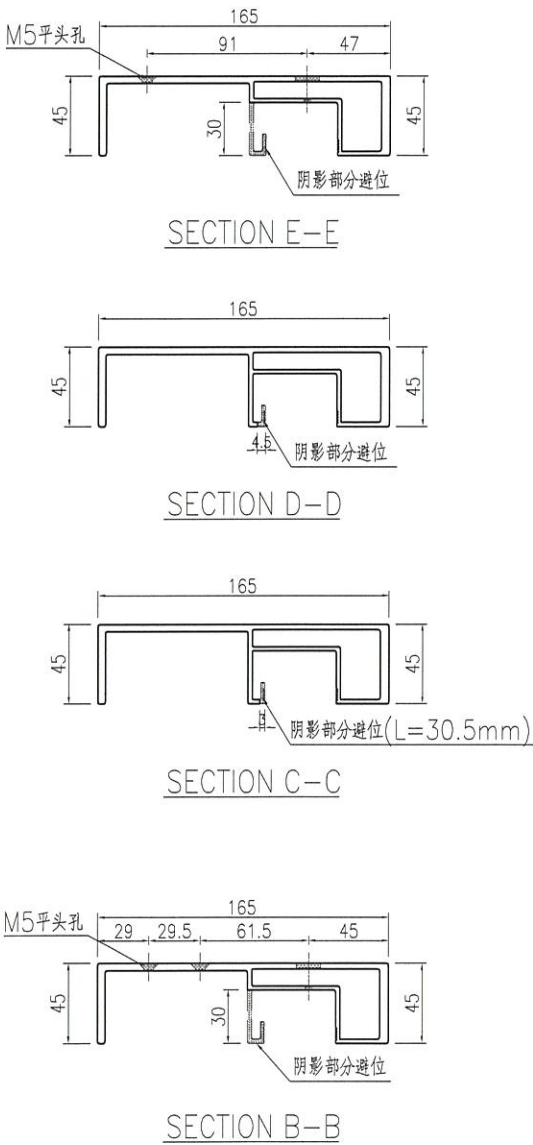
名稱	趟門稜邊企加工圖	制圖	曾建平	2021-3-9	修改		
材料	LH0082919	復核			日期		
顏色	灰色	批准			圖號	J855-L4	



美特鋁質 有限公司  
MIDI Aluminium Fabricator Ltd.

数量 1支

工程號 J855 地盤 白石



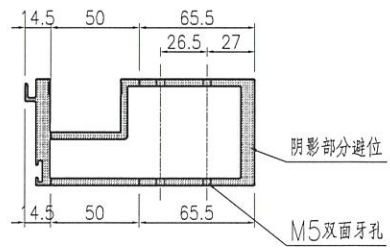
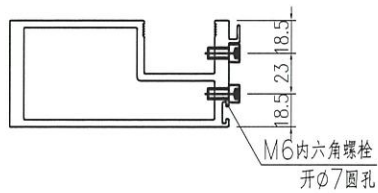
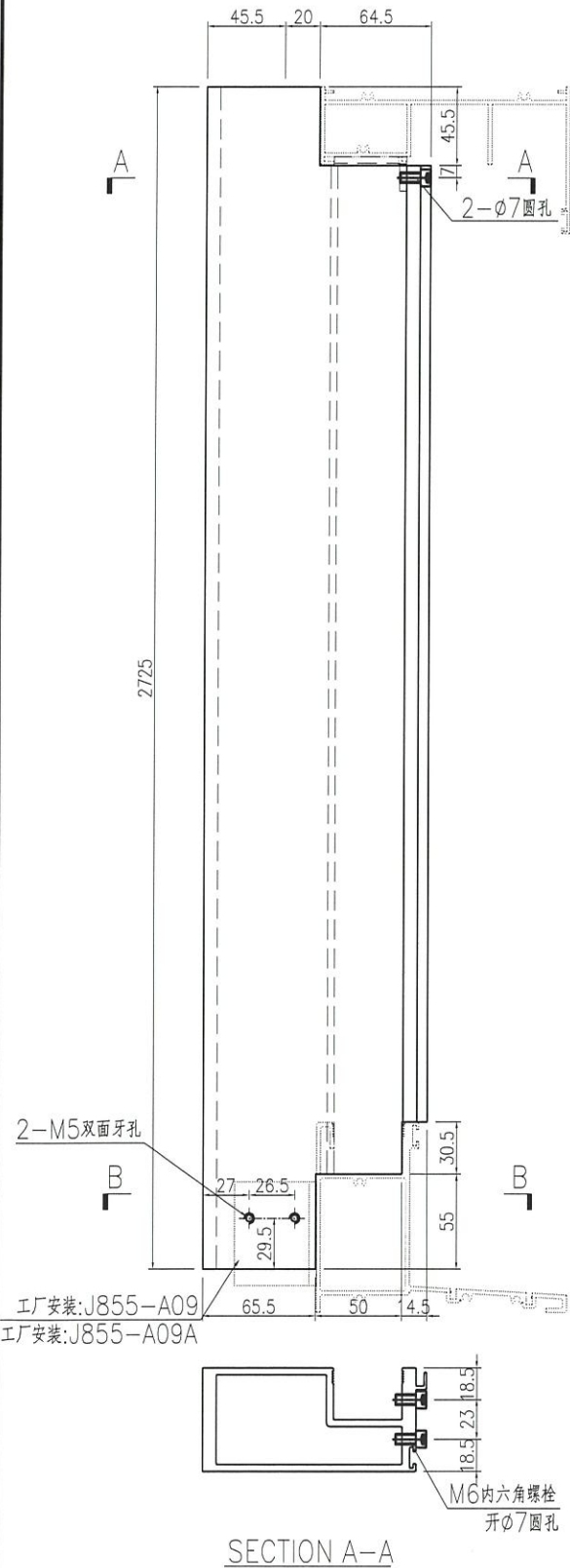
名稱	趟門梗邊企加工圖	制圖	曾建平	2021-3-9	修改		
材料	LH0082919	復核			日期		
顏色	灰色	批准			圖號	J855-L4R	

# EG-DWG3


**美特鋁質** 有限公司  
 MIDI Aluminium Fabricator Ltd.

产品编号	L(mm)	数量	A	N	M	B	N1	M1	备注
J855-L5	2725	1							

工程號	J855	地盤	白石
-----	------	----	----



名稱	趟門中柱料加工圖	制圖	曾建平	2021-3-9	修改			
材料	LH0085536	復核			日期			
顏色	灰色	批准			圖號	J855-L5		

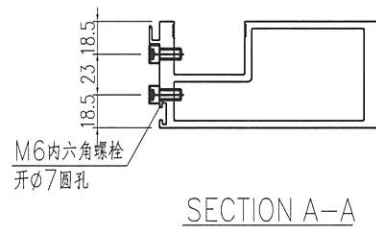
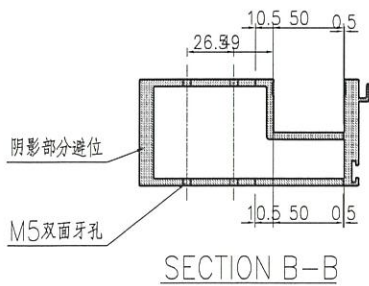
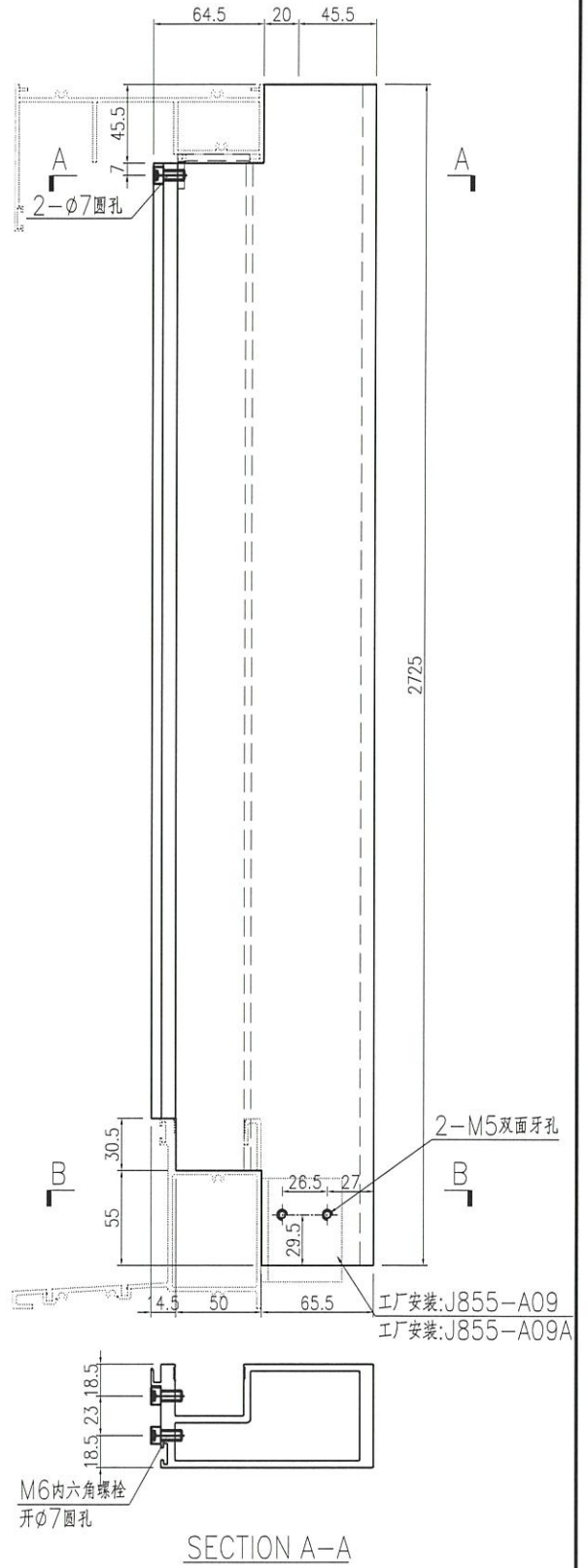
# EG-DWG3



美特鋁質 有限公司  
MIDI Aluminium Fabricator Ltd.

产品编号	L(mm)	数量	A	N	M	B	N1	M1	备注
J855-L5	2725	1							

工程號	J855	地盤	白石
-----	------	----	----



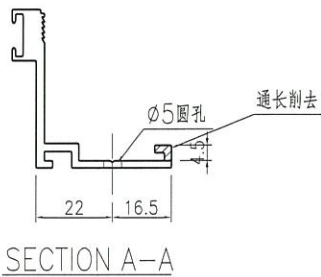
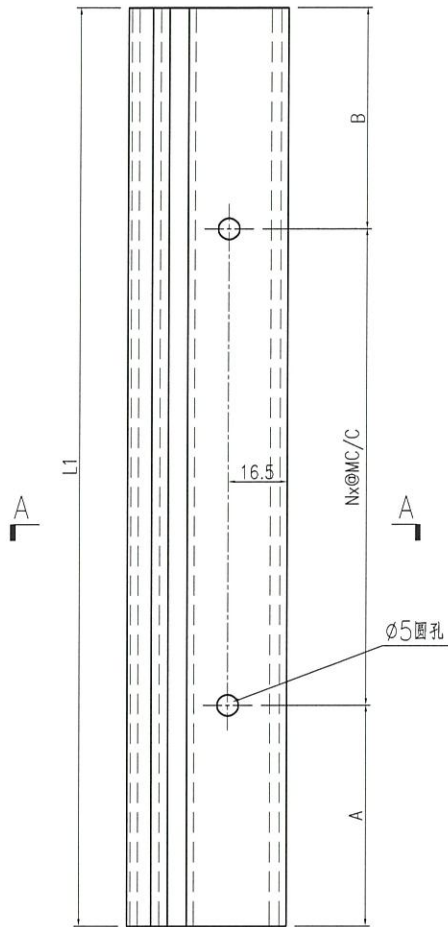
名稱	趟門中柱料加工圖	制圖	曾建平	2021-3-9	修改		
材料	LH0085536	復核			日期		
顏色	灰色	批准			圖號	J855-L5R	

# EG-DWG3


**美特鋁質** 有限公司  
 MIDI Aluminium Fabricator Ltd.

产品编号	L1(mm)	数量	A	B	N	M	L	备注
J855-L6	828	1	144.5	83.5	2	300		
J855-L7	728	1	83.5	44.5	2	300		

工程號 J855 地盤 白石



名稱	趟門梗勾料加工圖	制圖	曾建平	2021-3-9	修改			
材料	LH0085541	復核			日期			
顏色	灰色	批准			圖號	J855-L6&7		

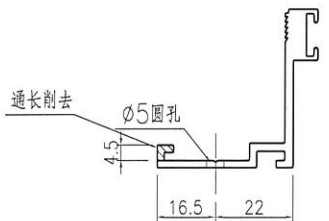
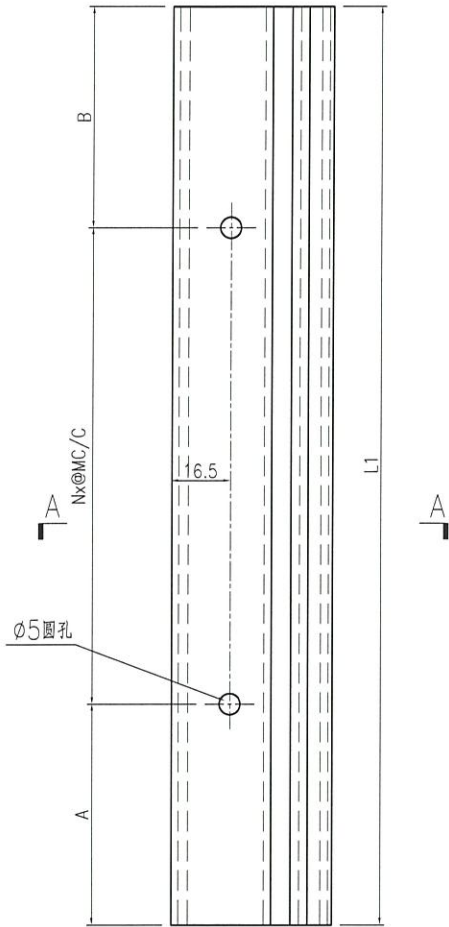
# EG-DWG3



美特鋁質 有限公司  
MIDI Aluminium Fabricator Ltd.

产品编号	L1(mm)	数量	A	B	N	M	L	备注
J855-L6R	828	1	144.5	83.5	2	300		
J855-L7R	728	1	83.5	44.5	2	300		

工程號 J855 地盤 白石



SECTION A-A

名稱	趟門梗勾料加工圖	制圖	曾建平	2021-3-9	修改		
材料	LH0085541	復核			日期		
顏色	灰色	批准			圖號	J855-L6R&7R	

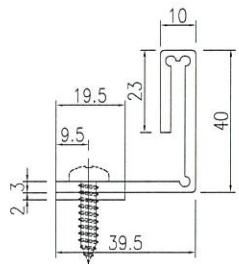
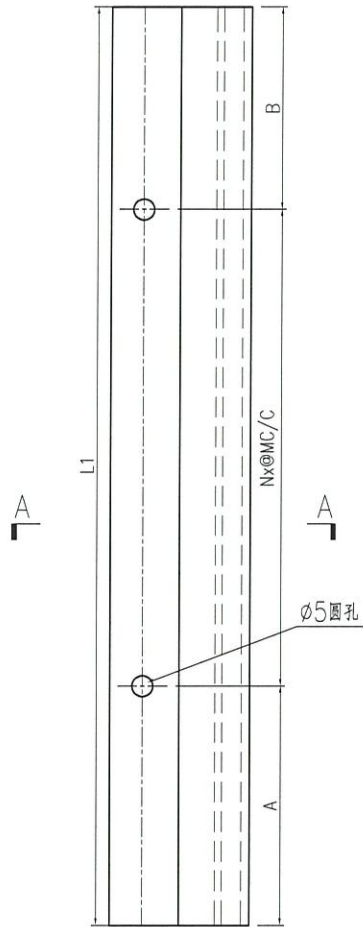
# EG-DWG3



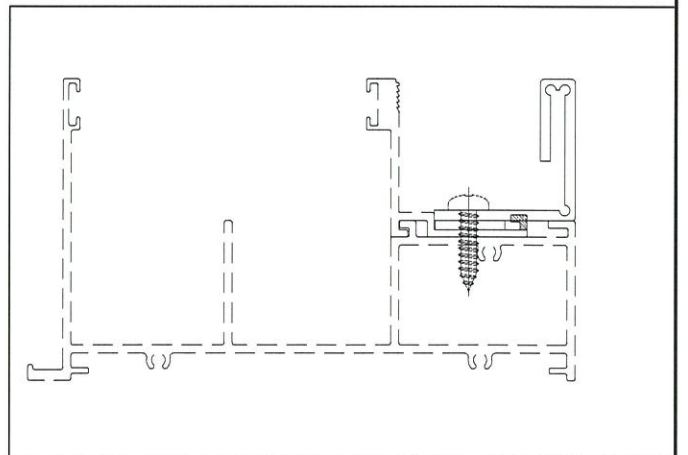
美特鋁質 有限公司  
MIDI Aluminium Fabricator Ltd.

产品编号	L1(mm)	数量	A	B	N	M	L	备注
J855-L8	828	1	144.5	83.5	2	300		
J855-L9	728	1	83.5	44.5	2	300		

工程號	J855	地盤	白石
-----	------	----	----



SECTION A-A



名稱	趟門梗勾料加工圖	制圖	曾建平	2021-3-9	修改			
材料	3mm厚的?板	復核			日期			
顏色	灰色	批准			圖號	J855-L8&9		

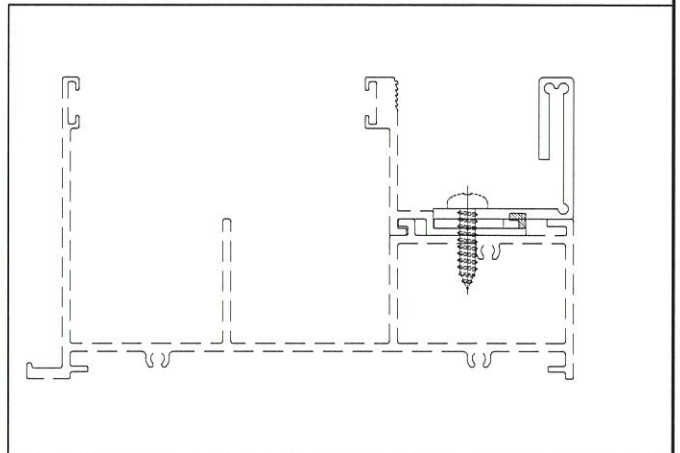
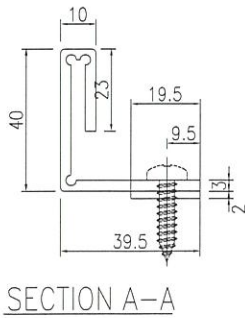
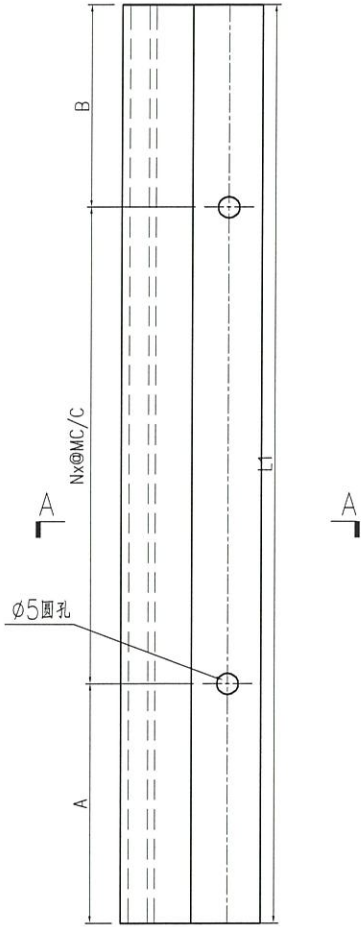
# EG-DWG3



美特鋁質 有限公司  
MIDI Aluminium Fabricator Ltd.

产品编号	L1(mm)	数量	A	B	N	M	L	备注
J855-L8R	828	1	144.5	83.5	2	300		
J855-L9R	728	1	83.5	44.5	2	300		

工程號	J855	地盤	白石
-----	------	----	----



名稱	趟門梗勾料加工圖	制圖	曾建平	2021-3-9	修改			
材料	3mm厚的?板	復核			日期			
顏色	灰色	批准			圖號	J855-LR8&9R		





美特鋁質 有限公司  
MIDI Aluminium Fabricator Ltd.

數量

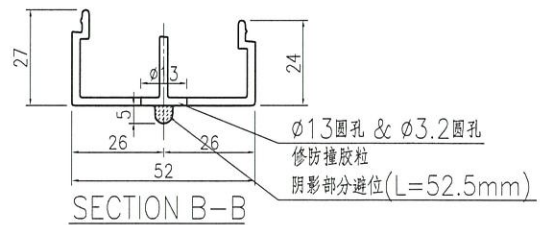
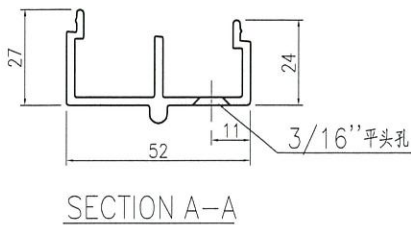
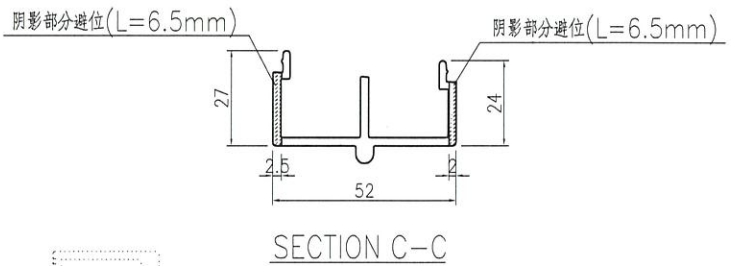
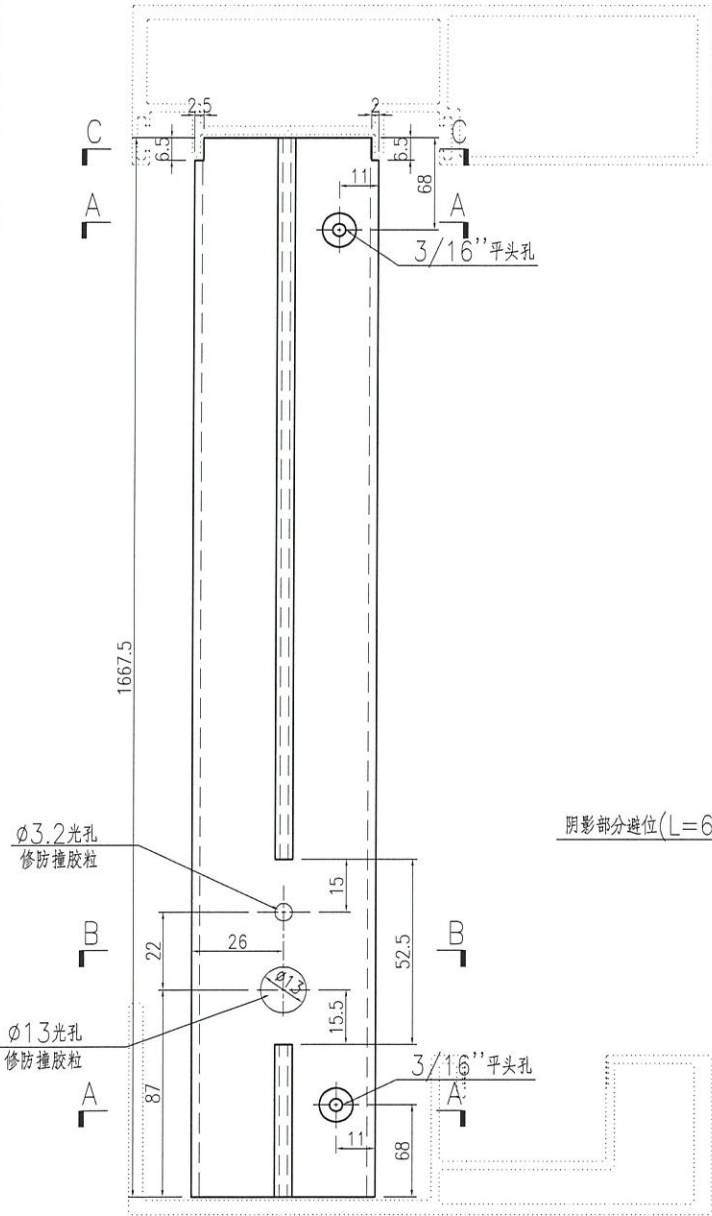
1支

工程號

J855

地盤

白石



名稱	趟門導軌(底)加工圖	制圖	曾建平	2021-3-9	修改		
材料	LH0089107	復核			日期		
顏色	灰色	批准			圖號	J855-L11	

# EG-DWG3



美特鋁質有限公司  
MIDI Aluminium Fabricator Ltd.

数量

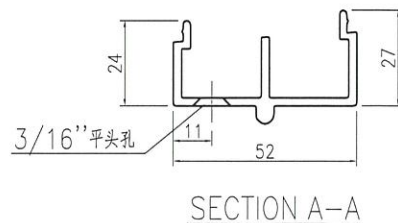
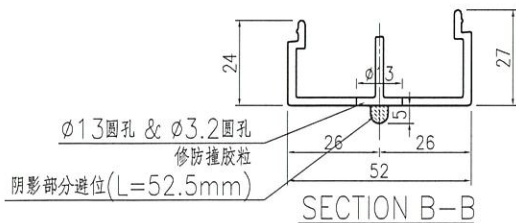
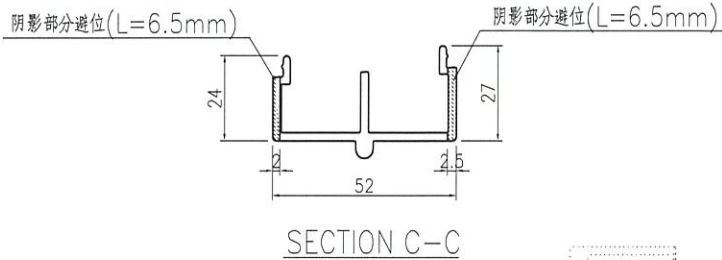
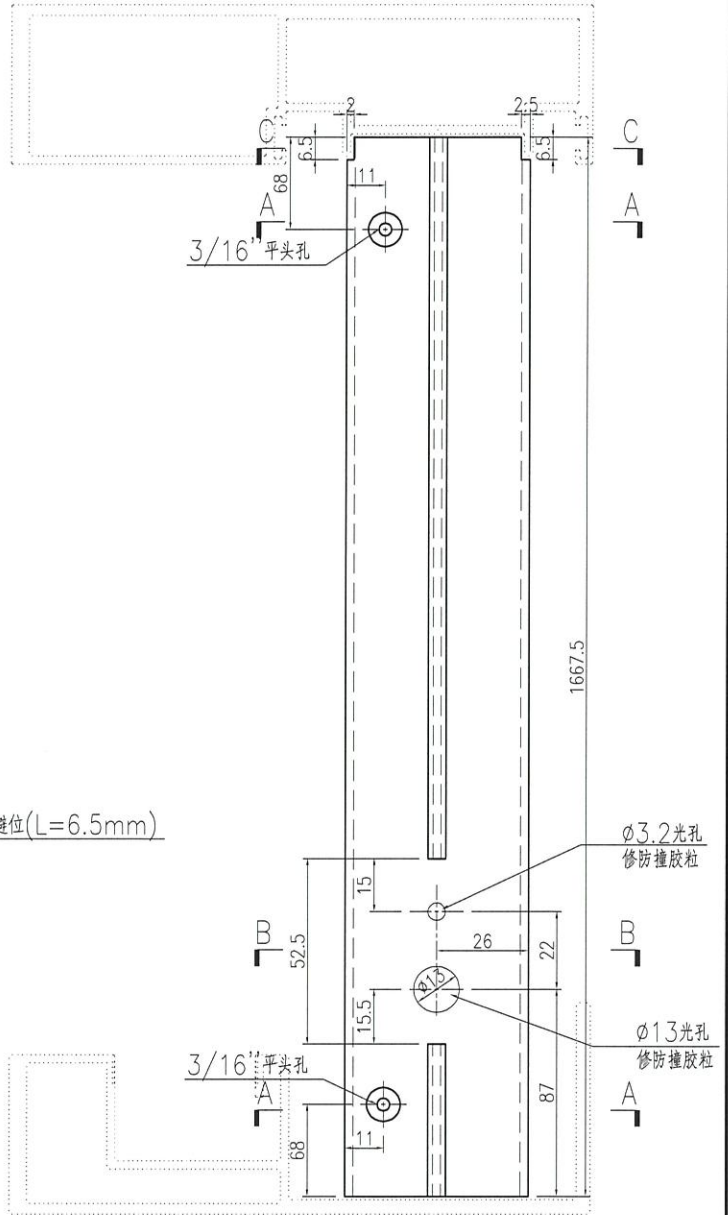
1支

工程號

J855

地盤

白石



名稱	趟門導軌(底)加工圖	制圖	曾建平	2021-3-9	修改		
材料	LH0089107	復核			日期		
顏色	灰色	批准			圖號	J855-L11R	

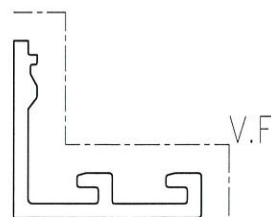
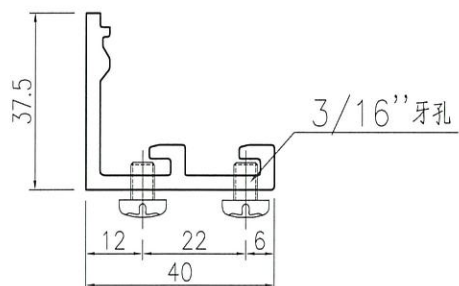
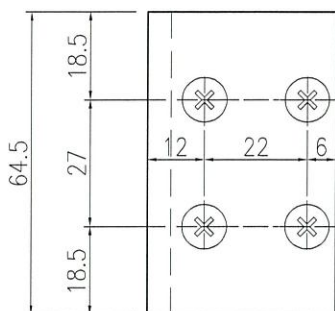
# EG-DWG3



美特鋁質 有限公司  
MIDI Aluminium Fabricator Ltd.

产品编号	L(mm)	数量	A	N	M	B	N1	M1	备注
		4							

工程號	J833	地盤	白石
-----	------	----	----



型材噴塗面  
型材刀口位需噴塗

名稱	頂橫裝飾壓蓋2	制圖	曾建平	2021-3-9	修改		
材料	X85428	復核			日期		
顏色	TUC51595XL(RYA)-3(中灰)	批准			圖號	J833-A02	

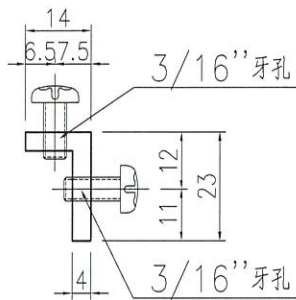
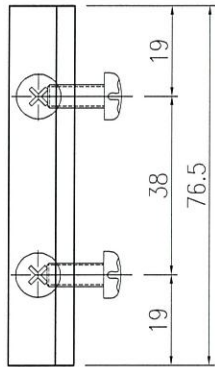
# EG-DWG3



美特鋁質 有限公司  
MIDI Aluminium Fabricator Ltd.

产品编号	L(mm)	数量	A	N	M	B	N1	M1	备注
		4							

工程號	J855	地盤	白石
-----	------	----	----



名稱	鋁角加工圖	制圖	曾建平	2021-3-9	修改			
材料	23x14x4mm鋁角	復核			日期			
顏色	MILL	批准			圖號	J855-A04		

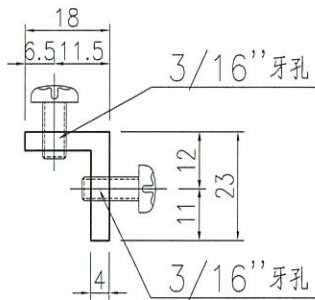
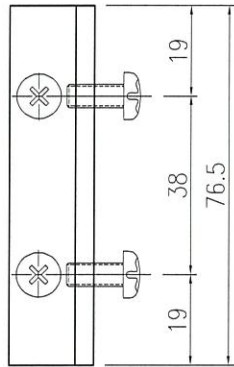
# EG-DWG3



美特鋁質 有限公司  
MIDI Aluminium Fabricator Ltd.

产品编号	L(mm)	数量	A	N	M	B	N1	M1	备注
		4							

工程號	J855	地盤	白石
-----	------	----	----



名稱	鋁角加工圖	制圖	曾建平	2021-3-9	修改			
材料	23x14x4mm鋁角	復核			日期			
顏色	MILL	批准			圖號	J855-A04A		

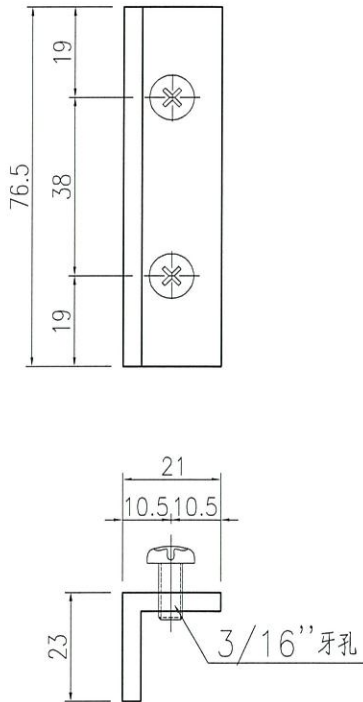
# EG-DWG3



美特鋁質 有限公司  
MIDI Aluminium Fabricator Ltd.

产品编号	L(mm)	数量	A	N	M	B	N1	M1	备注
		4							

工程號	J855	地盤	白石
-----	------	----	----



名稱	鋁角加工圖	制圖	曾建平	2021-3-9	修改			
材料	23x21x4mm鋁角	復核			日期			
顏色	MILL	批准			圖號	J855-A05		

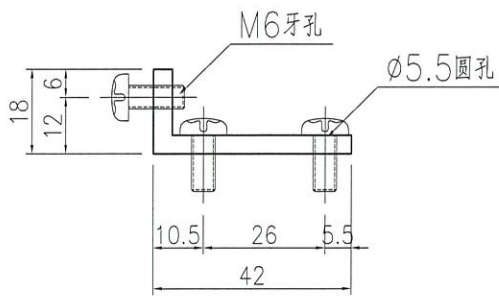
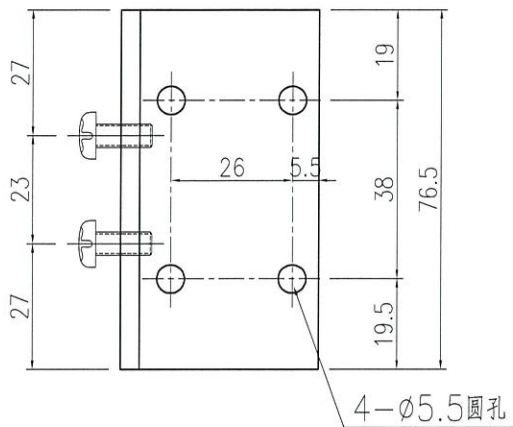
# EG-DWG3



美特鋁質 有限公司  
MIDI Aluminium Fabricator Ltd.

产品编号	L(mm)	数量	A	N	M	B	N1	M1	备注
		4							

工程號	J855	地盤	白石
-----	------	----	----



名稱	鋁角加工圖	制圖	曾建平	2021-3-9	修改			
材料	42x18x4mm鋁角	復核			日期			
顏色	MILL	批准			圖號	J855-A06		

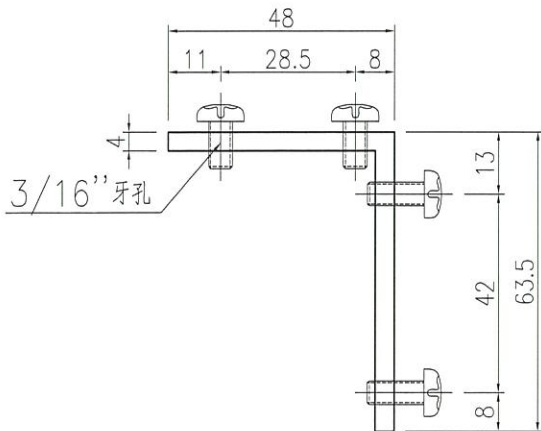
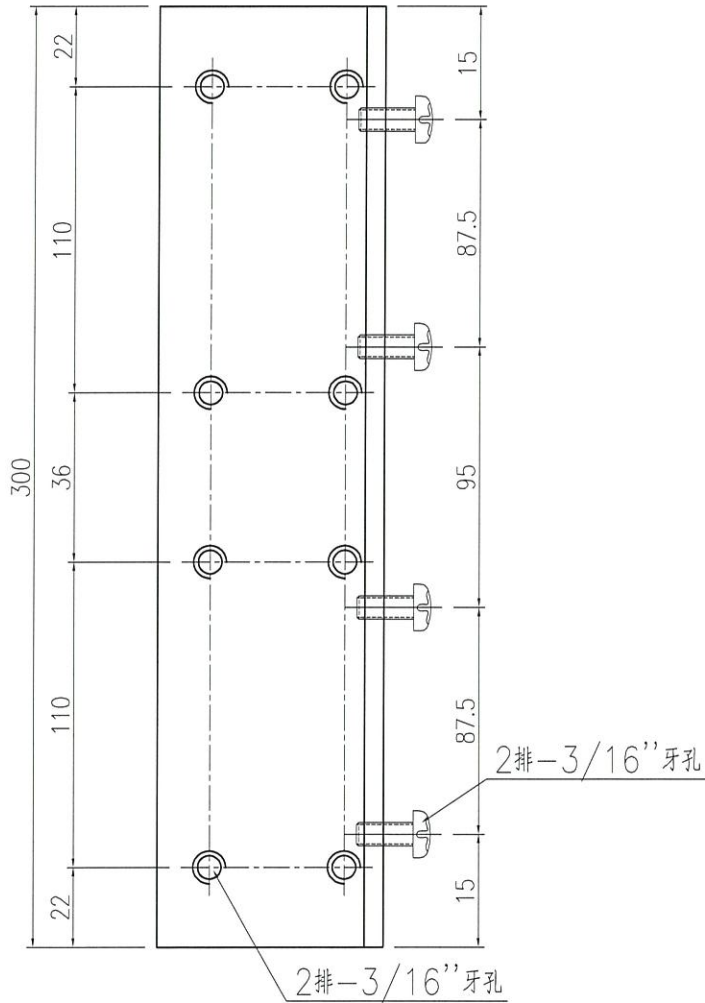
# EG-DWG3



美特鋁質 有限公司  
MIDI Aluminium Fabricator Ltd.

产品编号	L(mm)	数量	A	N	M	B	N1	M1	备注
		2							

工程號	J855	地盤	白石
-----	------	----	----



名稱	鋁角加工圖	制圖	曾建平	2021-3-9	修改		
材料	63.5x48x3mm鋁角	復核			日期		
顏色	MILL	批准			圖號	J855-A08	

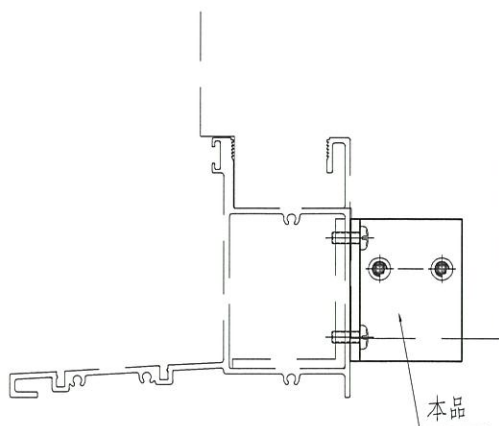
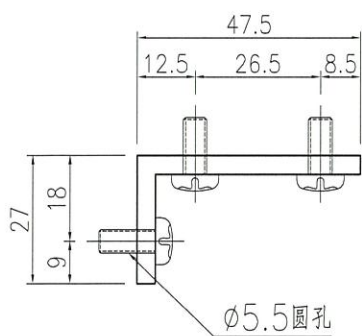
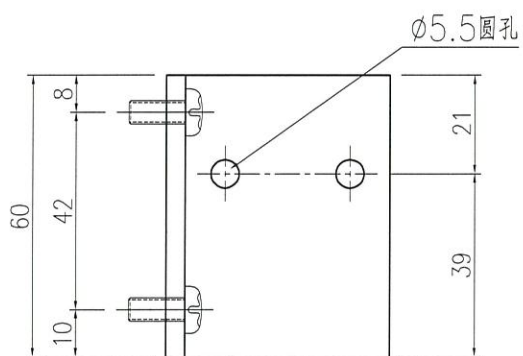
# EG-DWG3



美特鋁質 有限公司  
MIDI Aluminium Fabricator Ltd.

工程號	J855	地盤	白石
-----	------	----	----

产品编号	L(mm)	数量	A	N	M	B	N1	M1	备注
		2							



名稱	鋁角加工圖	制圖	曾建平	2021-3-9	修改			
材料	47.5x27x4mm鋁角	復核			日期			
顏色	MILL	批准			圖號	J855-A09		

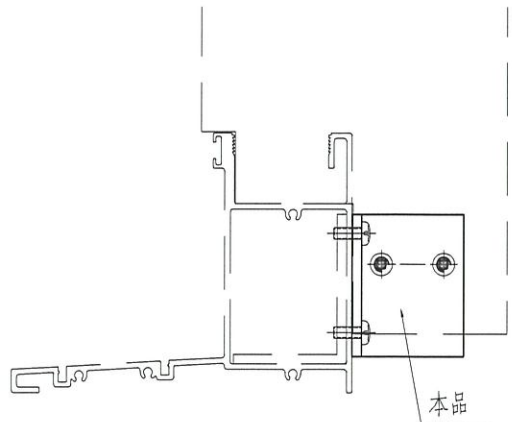
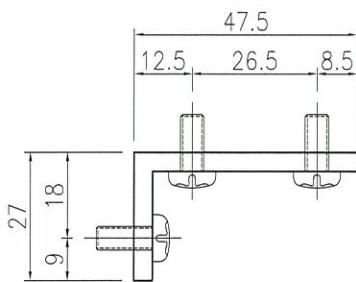
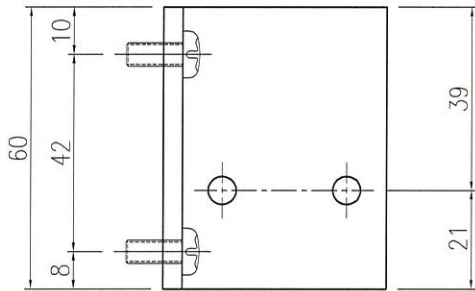
# EG-DWG3



美特鋁質 有限公司  
MIDI Aluminium Fabricator Ltd.

产品编号	L(mm)	数量	A	N	M	B	N1	M1	备注
		2							

工程號	J855	地盤	白石
-----	------	----	----



名稱	鋁角加工圖	制圖	曾建平	2021-3-9	修改			
材料	47.5x27x4mm鋁角	復核			日期			
顏色	MILL	批准			圖號	J855-A09A		

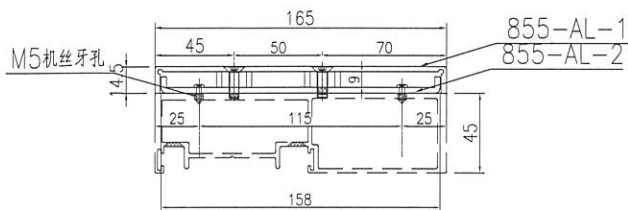
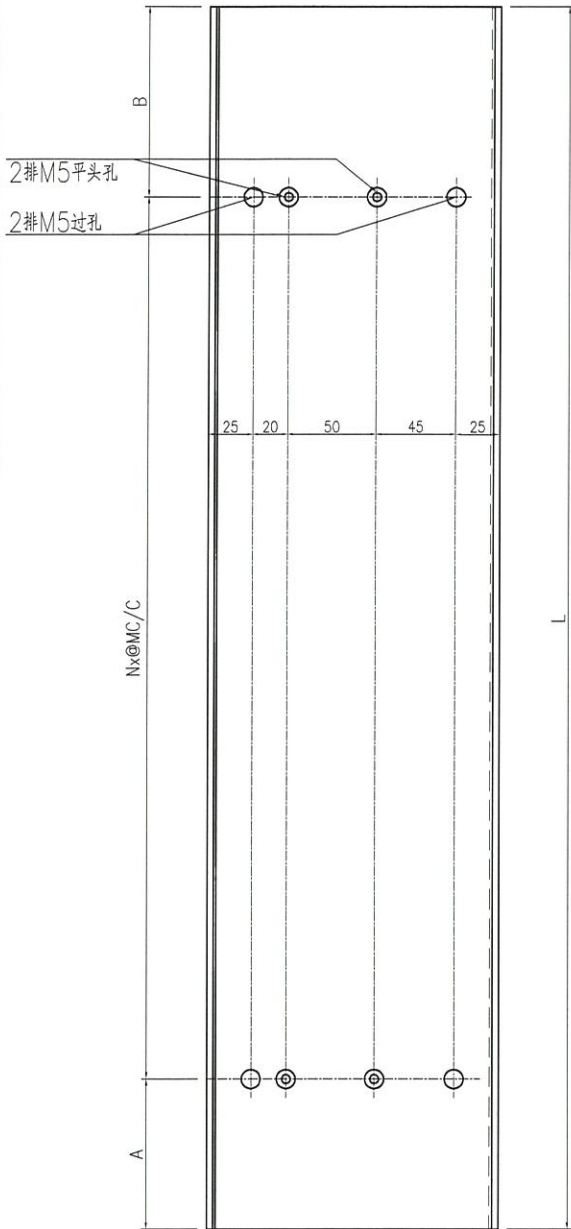
# EG-DWG3



美特鋁質 有限公司  
MIDI Aluminium Fabricator Ltd.

产品编号	L(mm)	数量	A	N	M	B	N1	M1	备注
J855-AL-1	2750	1	273	273	9	293			
J855-AL-2	2750	1	273	273	9	293			

工程號	J855	地盤	白石
-----	------	----	----



名稱	趟門生邊企加工圖	制圖	曾建平	2021-3-9	修改			
材料	3mm厚的?板	復核			日期			
顏色	灰色	批准			圖號	J855-AL-1&2		

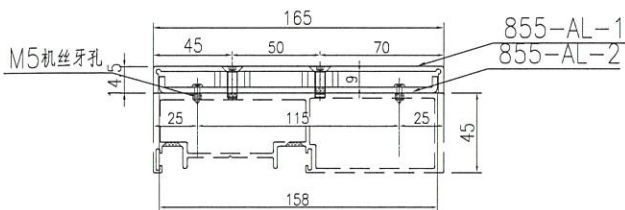
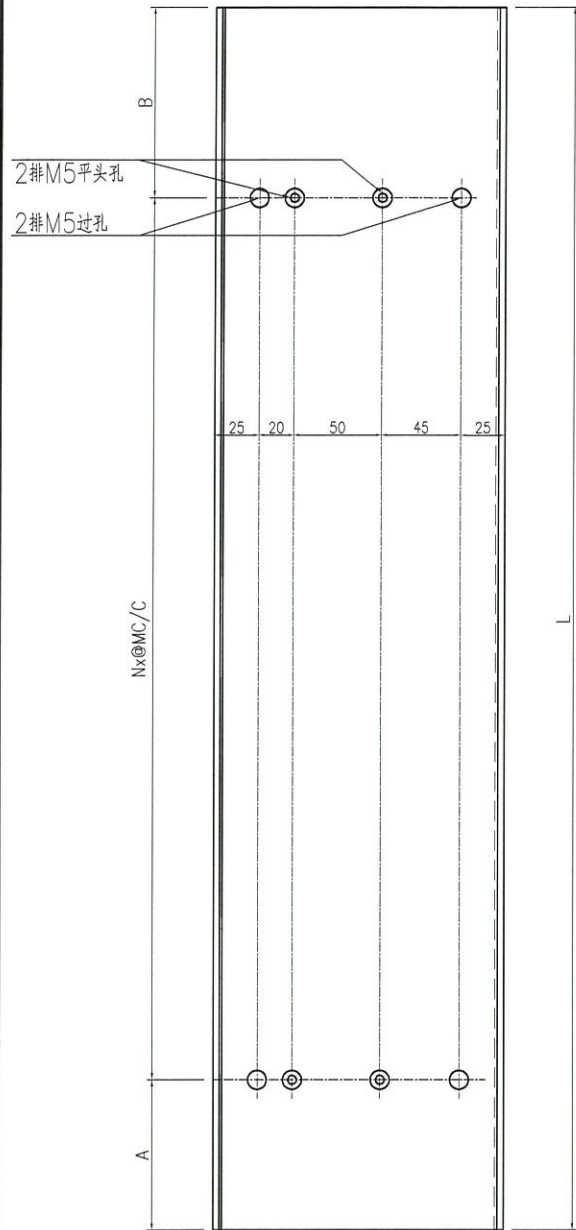
# EG-DWG3



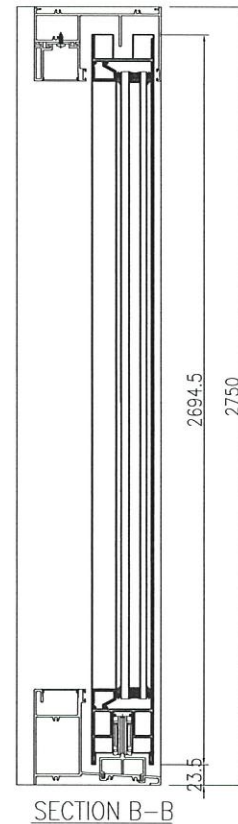
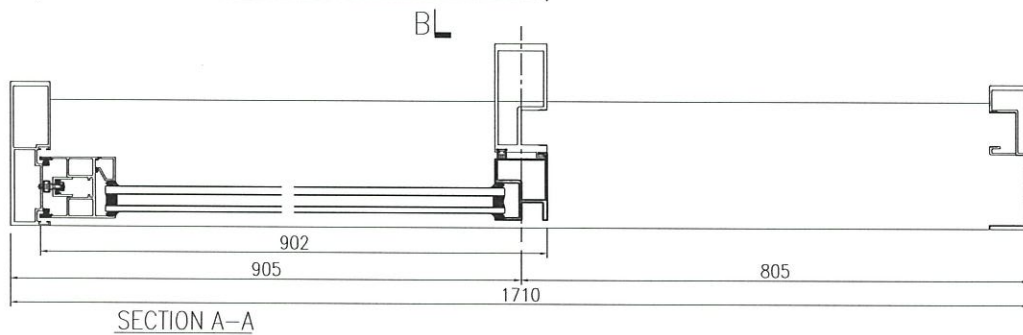
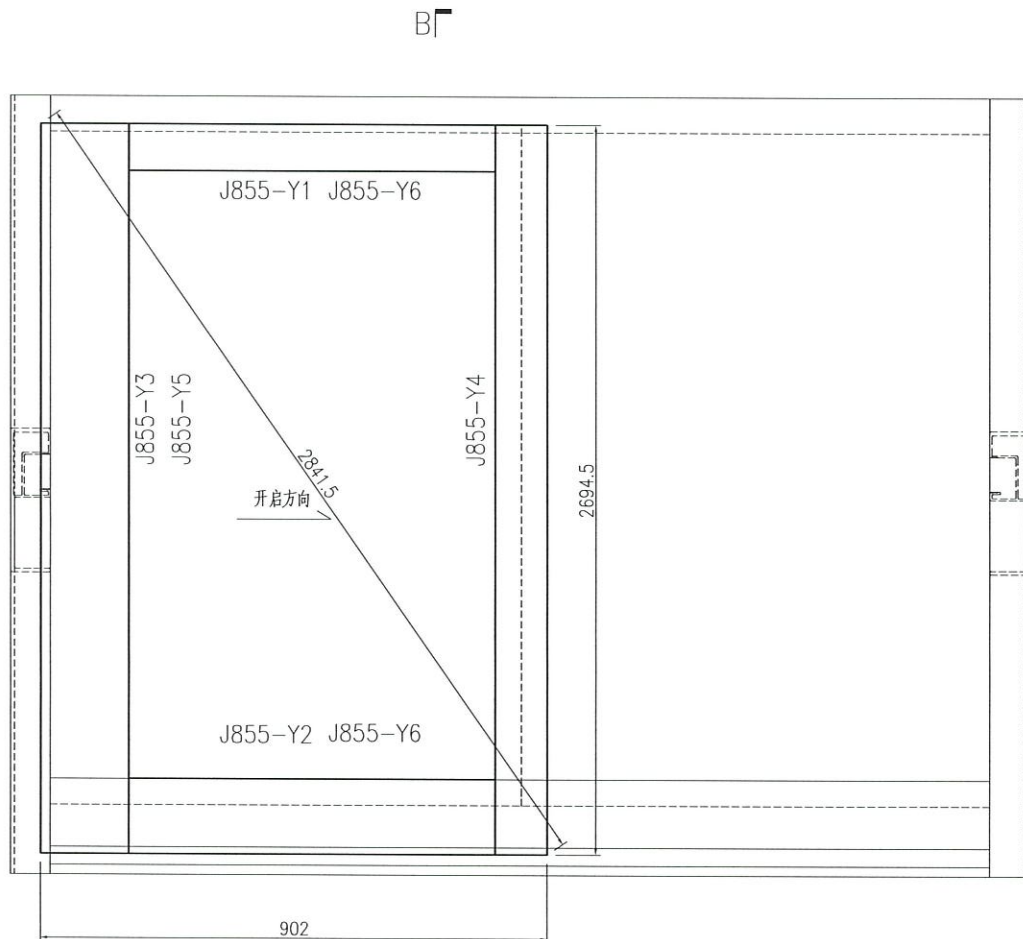
美特鋁質有限公司  
MIDI Aluminium Fabricator Ltd.

产品编号	L(mm)	数量	A	N	M	B	N1	M1	备注
J855-AL-1R	2750	1	273	273	9	293			
J855-AL-2R	2750	1	273	273	9	293			

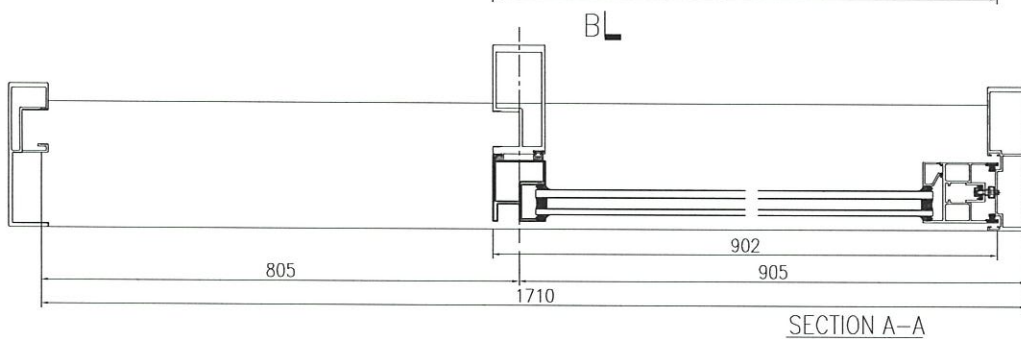
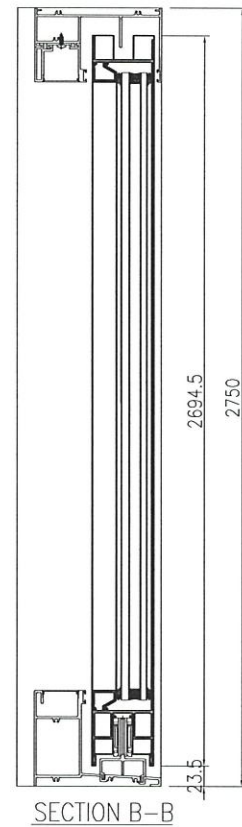
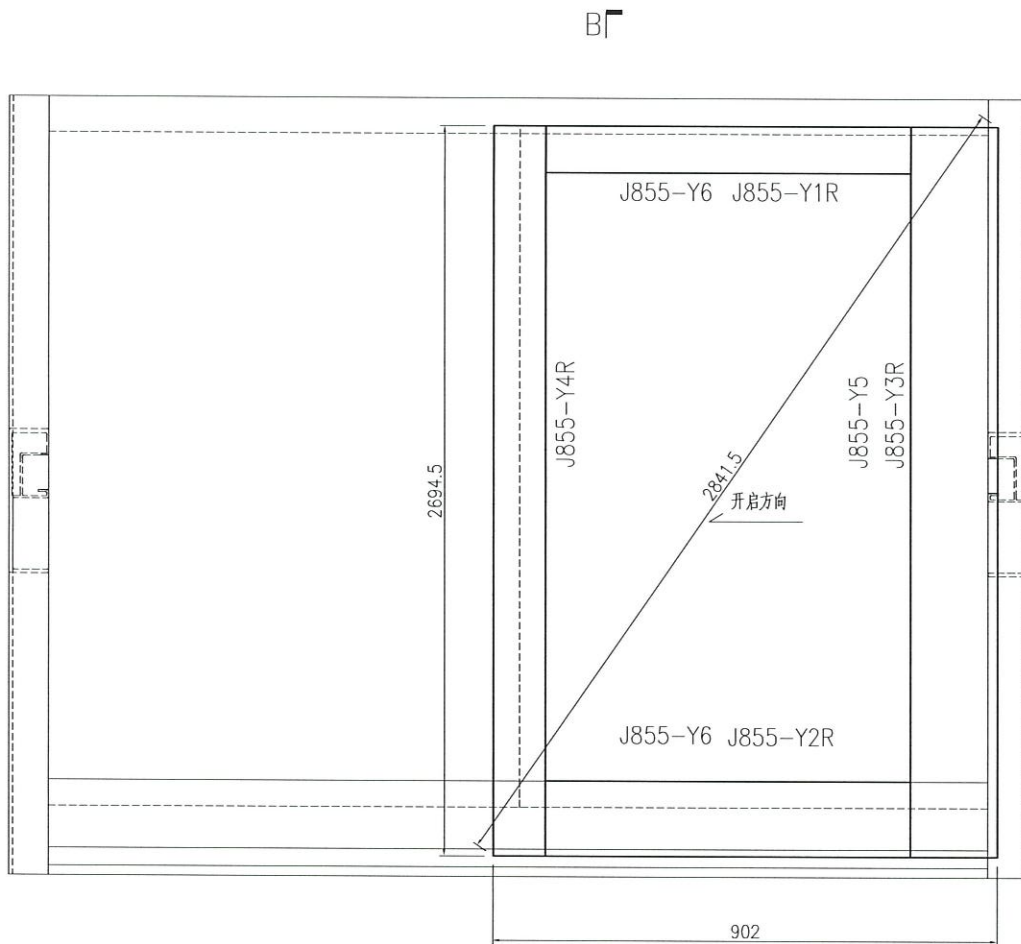
工程號	J855	地盤	白石
-----	------	----	----



名稱	趟門生邊企加工圖	制圖	曾建平	2021-3-9	修改			
材料	3mm厚的?板	復核			日期			
顏色	灰色	批准			圖號	J855-AL-1R&2R		



序号	产品编号	料号	产品名称	L(mm)	数量	备注
1	J855-Y1	LH0084201	門玉頂	806	1	
2	J855-Y2	LH0082921	門玉底	806	1	
3	J855-Y3	LH0082921	門玉企	2694.5	1	
4	J855-Y4	LH0085538	門玉勾料	2694.5	1	
5	J855-Y5	LH0085629	玻璃綫	2594.5	1	直口
6	J855-Y6	LH0085629	玻璃綫	755.5	2	直口
7	J855-A10	50x50x3mm厚鋁角		63	1	
8	J855-A11	50x28x4mm厚鋁角		17	2	
9	J855-A12	50x18x3mm厚鋁角		15	3	
10	J855-A12A	50x26.5x4mm厚鋁角		17	3	
11	J855-A13	50x50x3mm厚鋁角		36	1	
12	J855-A14	50x50x3mm厚鋁角		36	1	
13	J855-A15	50x50x3mm厚鋁角		17	1	
14	J855-A16	3mm厚鋁巴		20	1	
15	J855-A17	3mm厚鋁巴		17	3	
16	J855-A18	3mm厚鋁巴		20	2	
17	J855-A19	60x18.50x3mm厚鋁角		14	1	
18	J855-A19A	60x18.50x3mm厚鋁角		14	1	
19	J855-A20	4mm厚鋁巴		63	1	
20	Siegenia Model: Hebel HS Portal 300				1	套
21						
22						
23						
24						



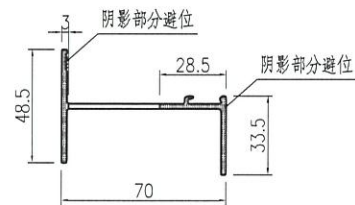
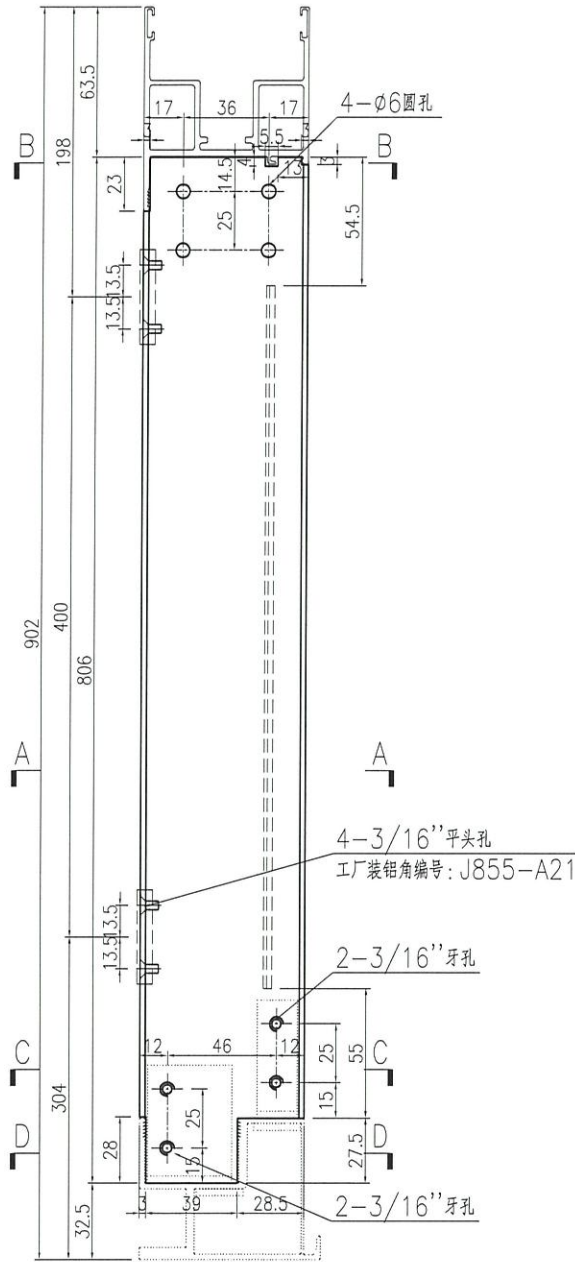
序号	产品编号	料号	产品名称	L.(mm)	数量	备注
1	J855-Y1R	LH0084201	門玉頂	806	1	
2	J855-Y2R	LH0082921	門玉底	806	1	
3	J855-Y3R	LH0082921	門玉企	2694.5	1	
4	J855-Y4R	LH0085538	門玉勾料	2694.5	1	
5	J855-Y5	LH0085629	玻璃線	2594.5	1	直口
6	J855-Y6	LH0085629	玻璃線	755.5	2	直口
7	J855-A10	50x50x3mm厚鋁角		63	1	
8	J855-A11	50x28x4mm厚鋁角		17	2	
9	J855-A12	50x18x3mm厚鋁角		15	3	
10	J855-A12A	50x26.5x4mm厚鋁角		17	3	
11	J855-A13	50x50x3mm厚鋁角		36	1	
12	J855-A14	50x50x3mm厚鋁角		36	1	
13	J855-A15	50x50x3mm厚鋁角		17	1	
14	J855-A16	3mm厚鋁巴		20	1	
15	J855-A17	3mm厚鋁巴		17	3	
16	J855-A18	3mm厚鋁巴		20	2	
17	J855-A19	60x18.50x3mm厚鋁角		14	1	
18	J855-A19A	60x18.50x3mm厚鋁角		14	1	
19	J855-A20	4mm厚鋁巴		63	1	
20	Siegenia Model: Hebel HS Portal 300				1	套
21						
22						
23						
24						



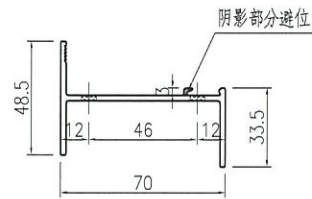
美特鋁質 有限公司  
MIDI Aluminium Fabricator Ltd.

數量 1支

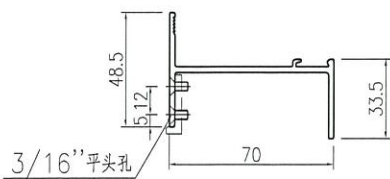
工程號 J855 地盤 白石



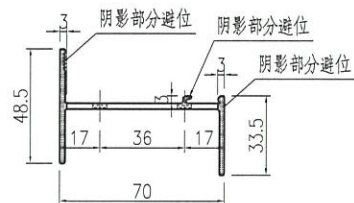
SECTION D-D



SECTION C-C

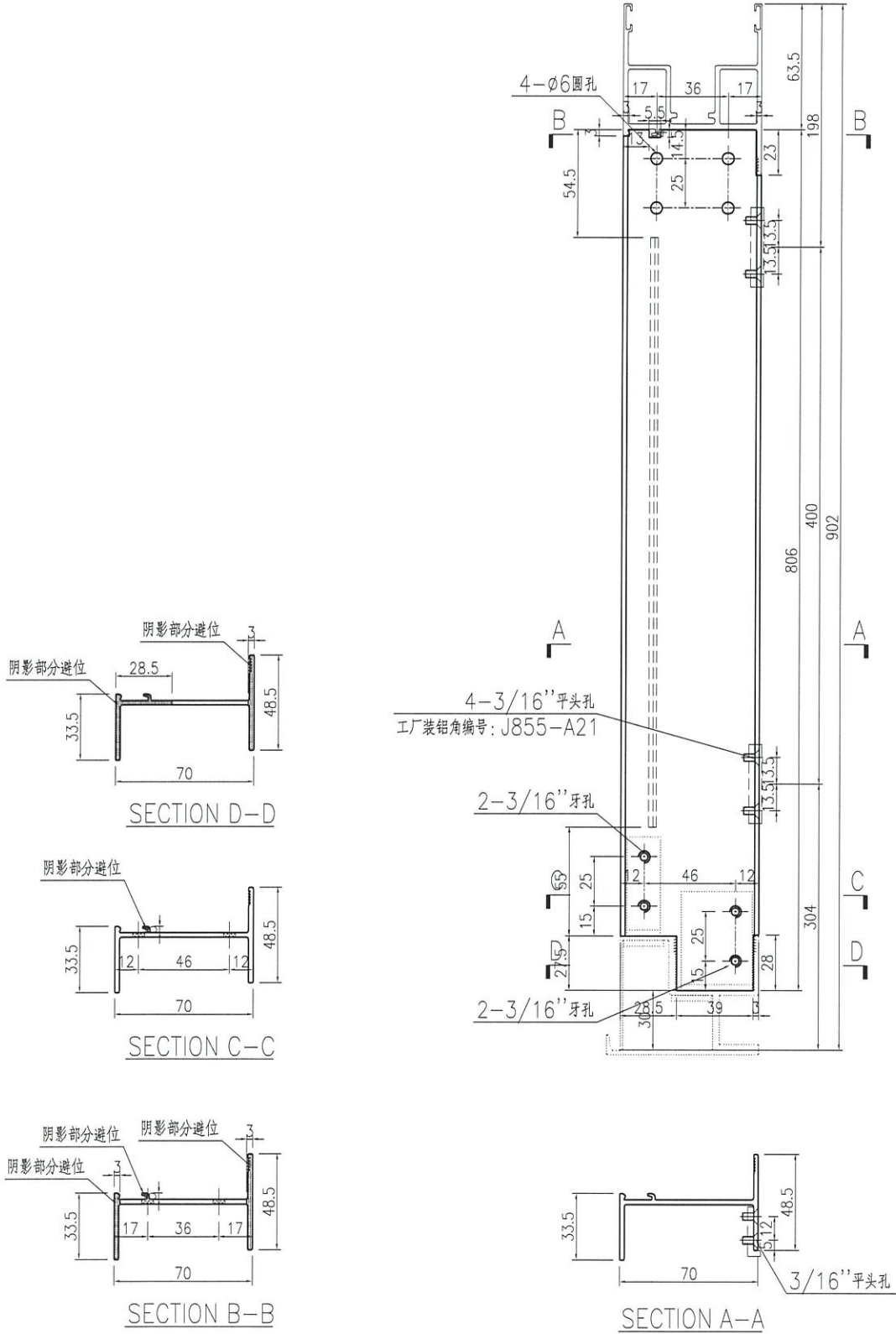


SECTION A-A



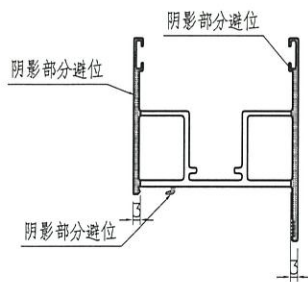
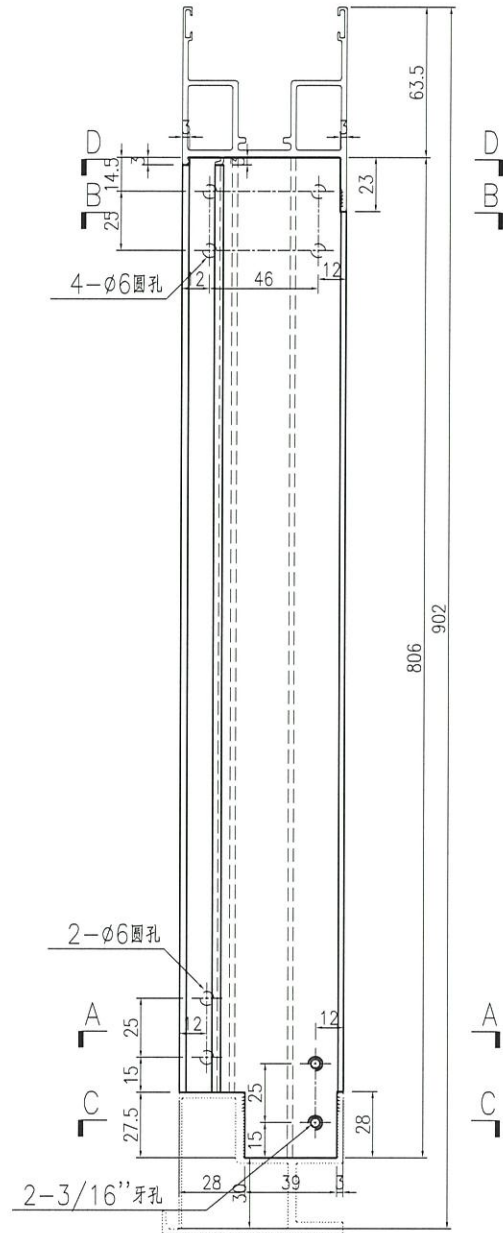
SECTION B-B

名稱	門玉頂加工圖	制圖	曾建平	2021-3-9	修改		
材料	LH0084201	復核			日期		
顏色	灰色	批准			圖號	J855-Y1	

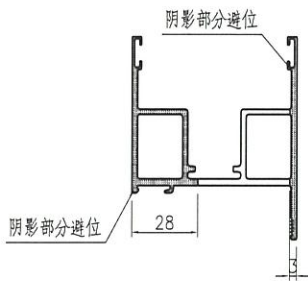


名稱	門玉頂加工圖	制圖	曾建平	2021-3-9	修改		
材料	LH0084201	復核			日期		
顏色	灰色	批准			圖號	J855-Y1R	

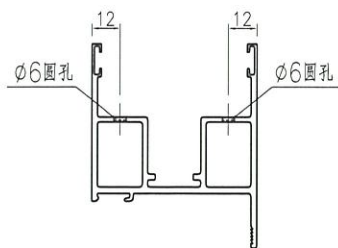




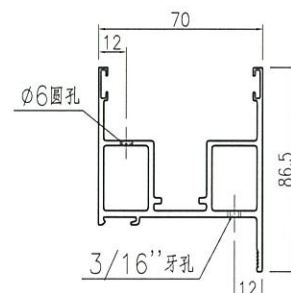
SECTION D-D



SECTION C-C

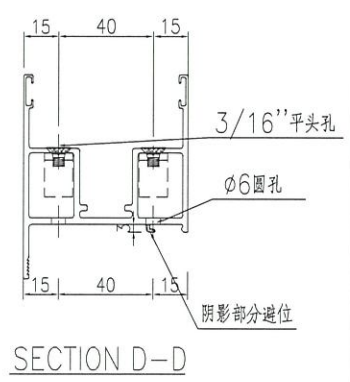
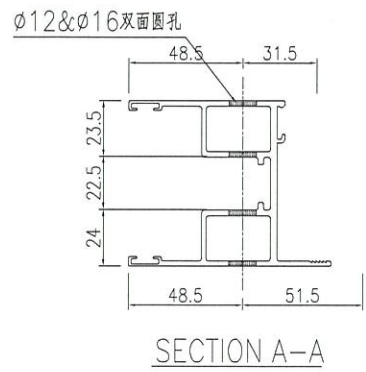
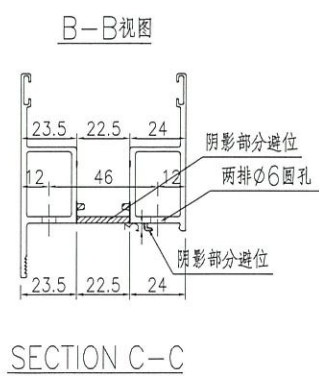
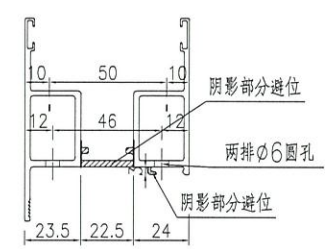
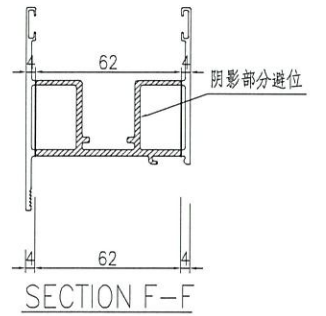
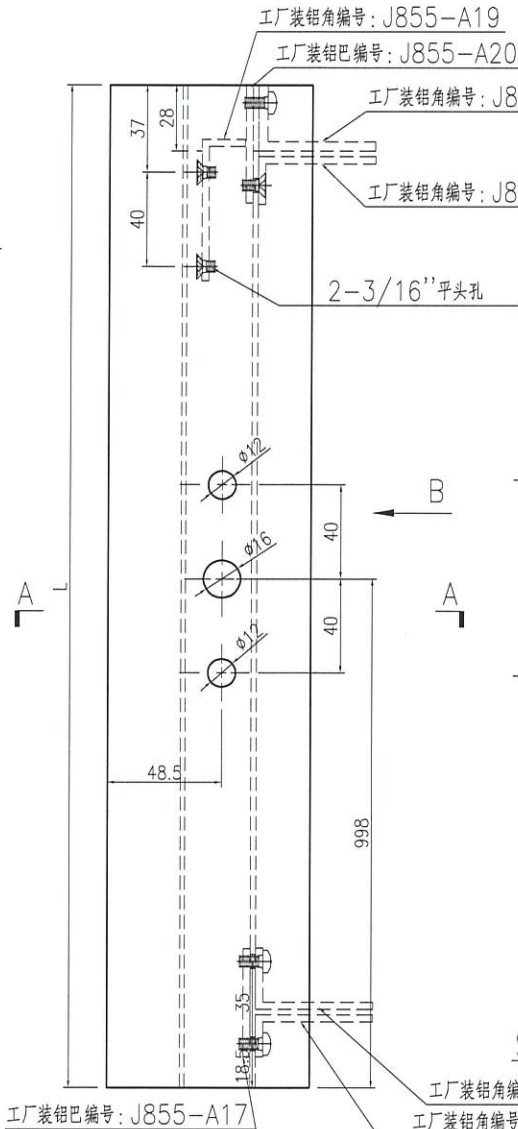
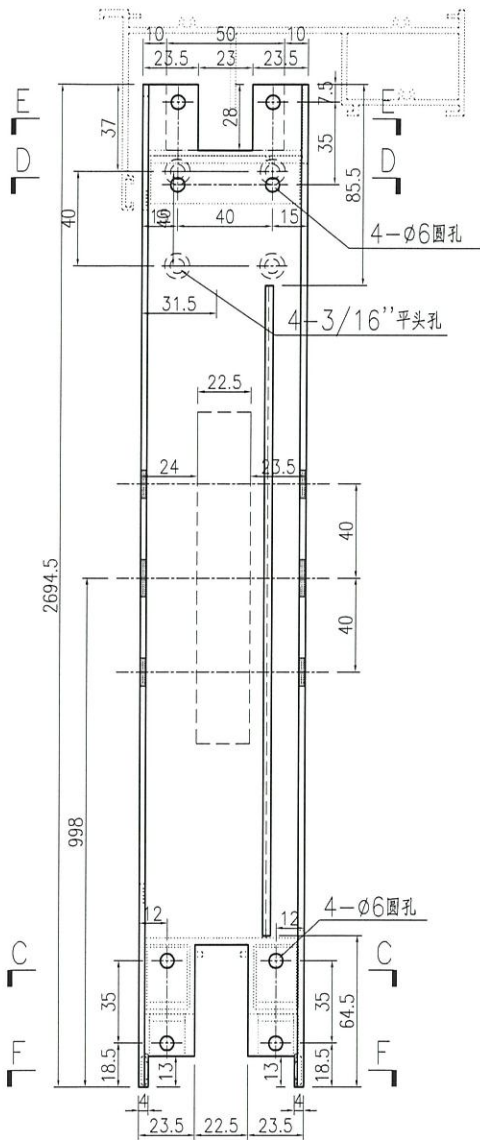


SECTION B-B



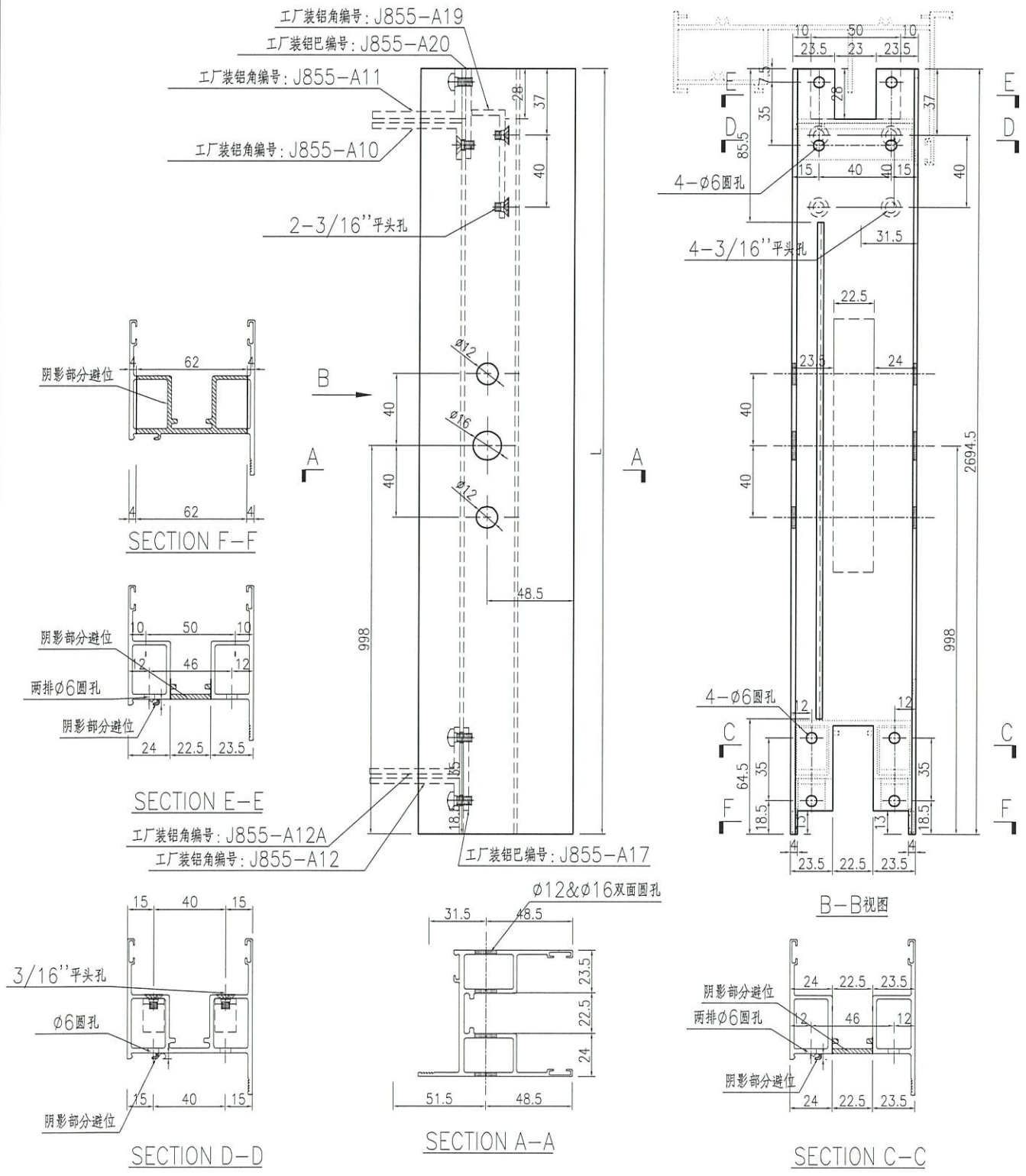
SECTION A-A

名稱	門玉底加工圖	制圖	曾建平	2021-3-9	修改		
材料	LH0082921	復核			日期		
顏色	灰色	批准			圖號	J855-Y2R	



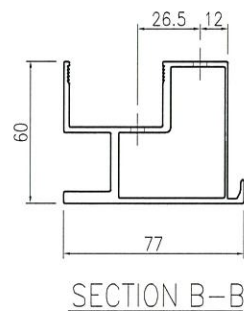
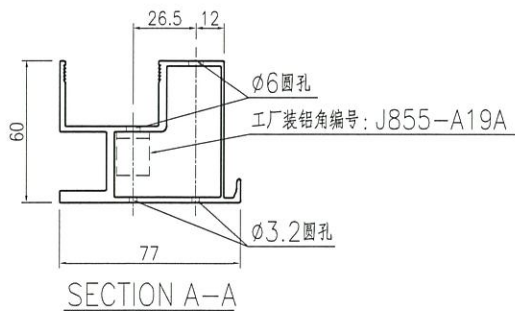
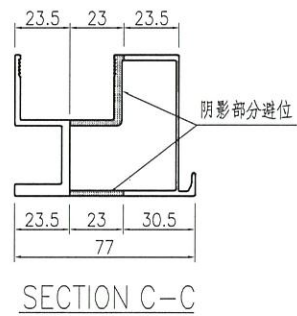
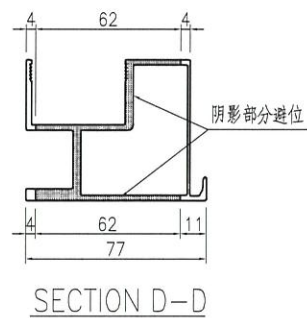
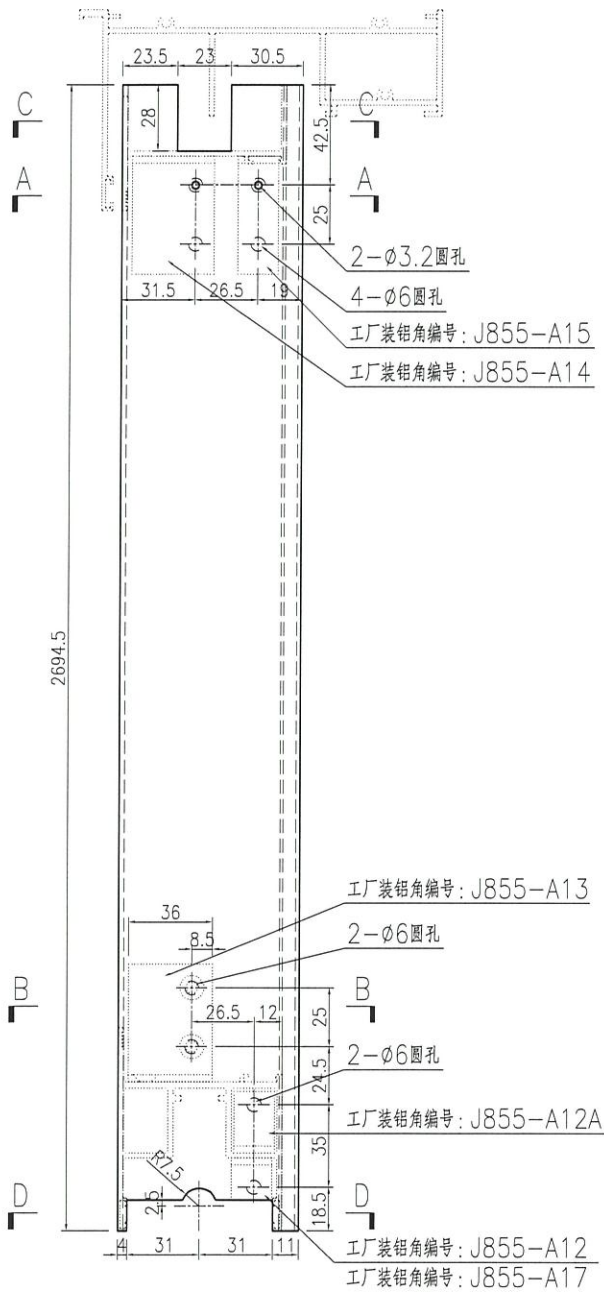
名稱	門玉企加工圖	制圖	曾建平	2021-3-9	修改		
材料	LH0082921	復核			日期		
顏色	灰色	批准			圖號	J855-Y3	

工程號	J855	地盤	白石
-----	------	----	----



名稱	門玉企加工圖	制圖	曾建平	2021-3-9	修改		
材料	LH0082921	復核			日期		
顏色	灰色	批准			圖號	J855-Y3R	

工程號	J855	地盤	白石
-----	------	----	----



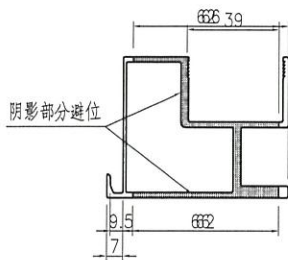
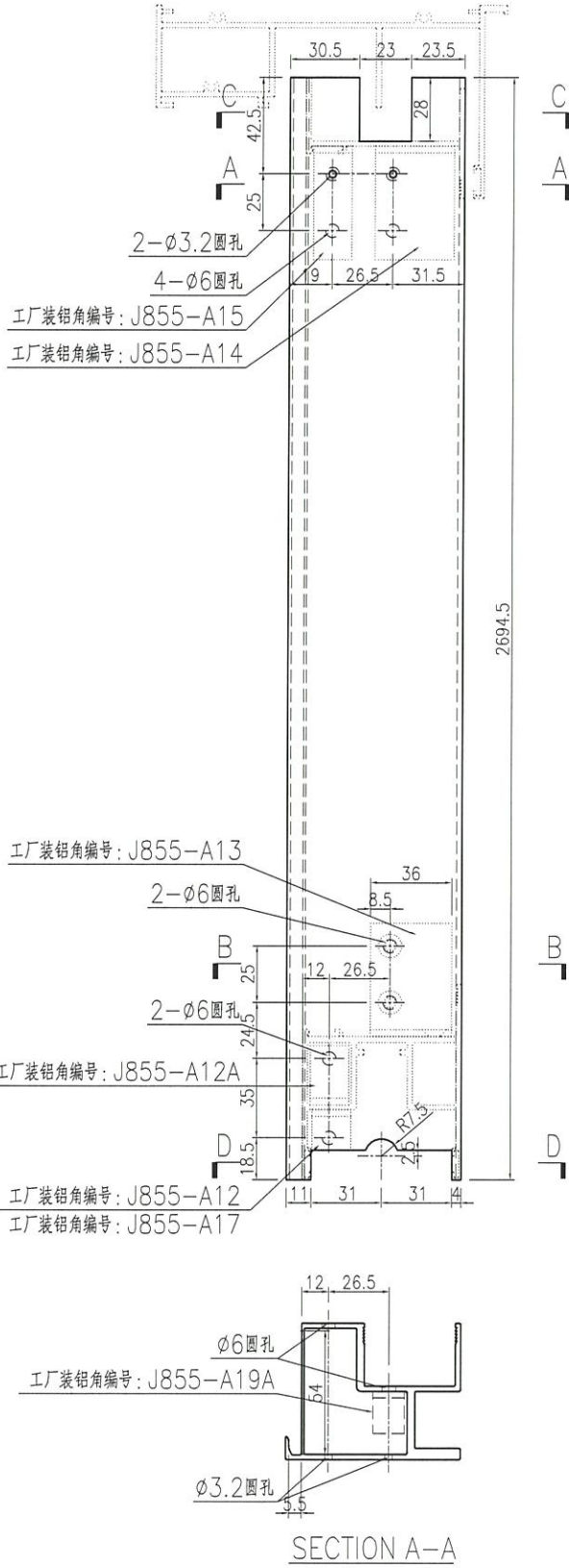
名稱	門玉勾料加工圖	制圖	曾建平	2021-3-9	修改			
材料	LH0085538	復核			日期			
顏色	灰色	批准			圖號	J855-Y4		



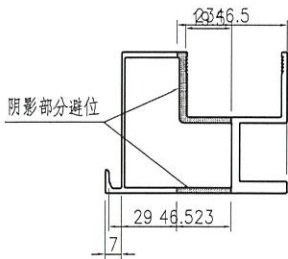
美特鋁質 有限公司  
MIDI Aluminium Fabricator Ltd.

數量 1支

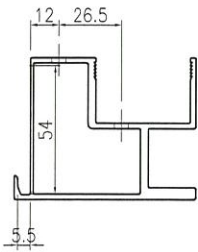
工程號 J855 地盤 白石



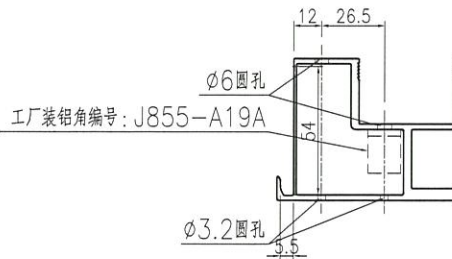
SECTION D-D



SECTION C-C



SECTION B-B



SECTION A-A

名稱	門玉勾料加工圖	制圖	曾建平	2021-3-9	修改		
材料	LH0085538	復核			日期		
顏色	灰色	批准			圖號	J855-Y4R	

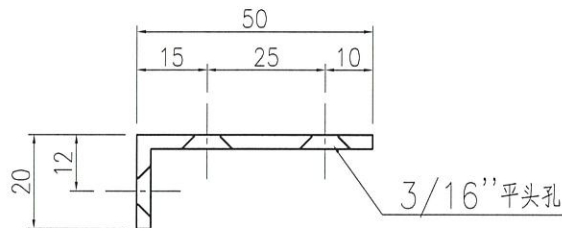
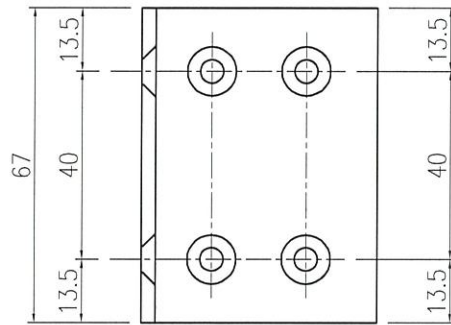
# EG-DWG3



美特鋁質 有限公司  
MIDI Aluminium Fabricator Ltd.

产品编号	L(mm)	数量	A	N	M	B	N1	M1	备注
		4							

工程號	J855	地盤	白石
-----	------	----	----



名稱	鋁角加工圖	制圖	曾建平	2021-3-9	修改			
材料	50x20x3mm厚鋁角	復核			日期			
顏色	MILL	批准			圖號	J855-A10		

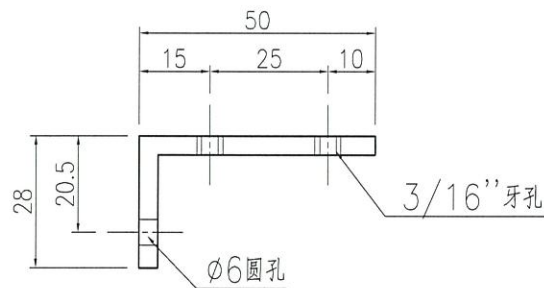
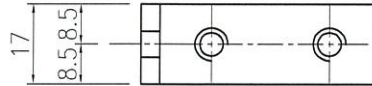
# EG-DWG3



美特鋁質 有限公司  
MIDI Aluminium Fabricator Ltd.

产品编号	L(mm)	数量	A	N	M	B	N1	M1	备注
		6							

工程號	J855	地盤	白石
-----	------	----	----



名稱	鋁角加工圖	制圖	曾建平	2021-3-9	修改			
材料	50x28x4mm厚鋁角	復核			日期			
顏色	MILL	批准			圖號	J855-A11		

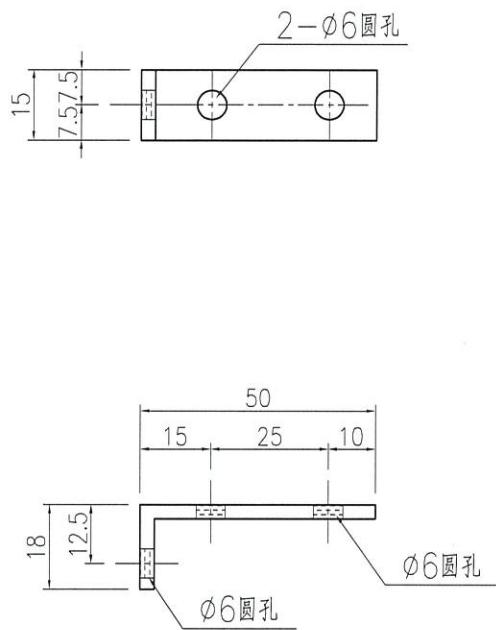
# EG-DWG3



美特鋁質 有限公司  
MIDI Aluminium Fabricator Ltd.

产品编号	L(mm)	数量	A	N	M	B	N1	M1	备注
		8							

工程號	J855	地盤	白石
-----	------	----	----



名稱	鋁角加工圖	制圖	曾建平	2021-3-9	修改			
材料	50x18x3mm厚鋁角	復核			日期			
顏色	MILL	批准			圖號	J855-A12		

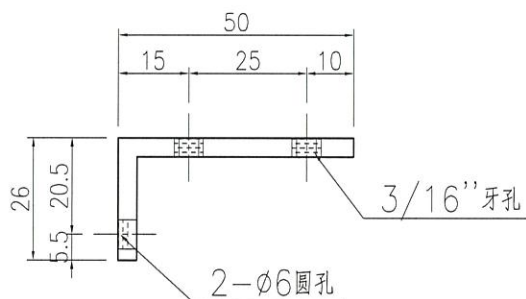
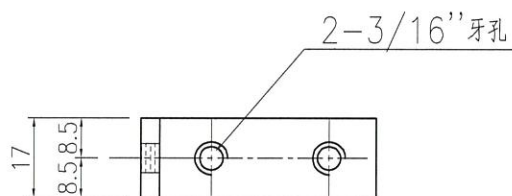
# EG-DWG3



美特鋁質 有限公司  
MIDI Aluminium Fabricator Ltd.

工程號	J855	地盤	白石
-----	------	----	----

产品编号	L(mm)	数量	A	N	M	B	N1	M1	备注
		8							



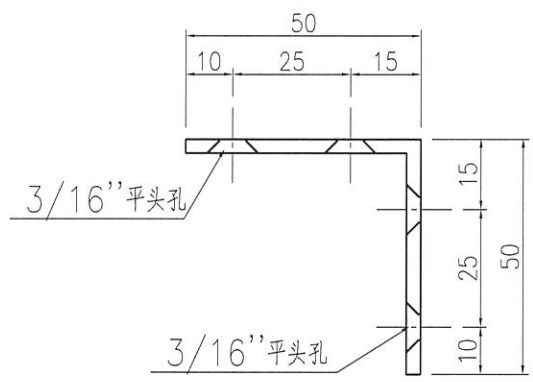
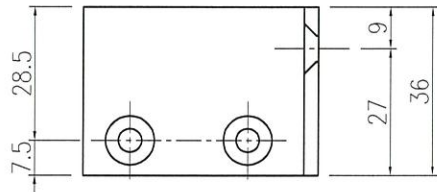
名稱	鋁角加工圖	制圖	曾建平	2021-3-9	修改			
材料	50x26.5x4mm厚鋁角	復核			日期			
顏色	MILL	批准			圖號	J855-A12A		

# EG-DWG3


**美特鋁質** 有限公司  
 MIDI Aluminium Fabricator Ltd.

产品编号	L(mm)	数量	A	N	M	B	N1	M1	备注
		3							

工程號	J855	地盤	白石
-----	------	----	----



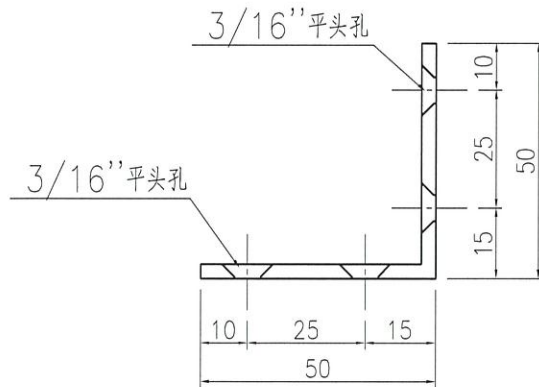
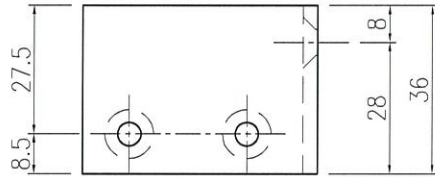
名稱	鋁角加工圖	制圖	曾建平	2021-3-9	修改			
材料	50x50x3mm厚鋁角	復核			日期			
顏色	MILL	批准			圖號	J855-A13		

# EG-DWG3


**美特鋁質** 有限公司  
 MIDI Aluminium Fabricator Ltd.

产品编号	L(mm)	数量	A	N	M	B	N1	M1	备注
		3							

工程號	J855	地盤	白石
-----	------	----	----



名稱	鋁角加工圖	制圖	曾建平	2021-3-9	修改			
材料	50x50x3mm厚鋁角	復核			日期			
顏色	MILL	批准			圖號	J855-A14		

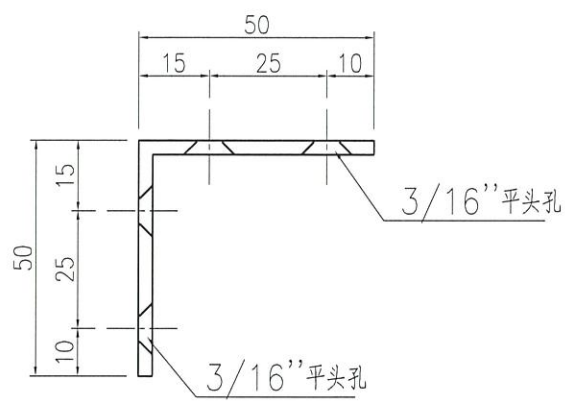
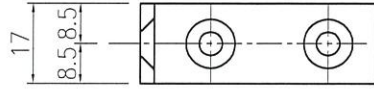
# EG-DWG3



美特鋁質 有限公司  
MIDI Aluminium Fabricator Ltd.

产品编号	L(mm)	数量	A	N	M	B	N1	M1	备注
		3							

工程號	J855	地盤	白石
-----	------	----	----



名稱	鋁角加工圖	制圖	曾建平	2021-3-9	修改			
材料	50x50x3mm厚鋁角	復核			日期			
顏色	MILL	批准			圖號	J855-A15		

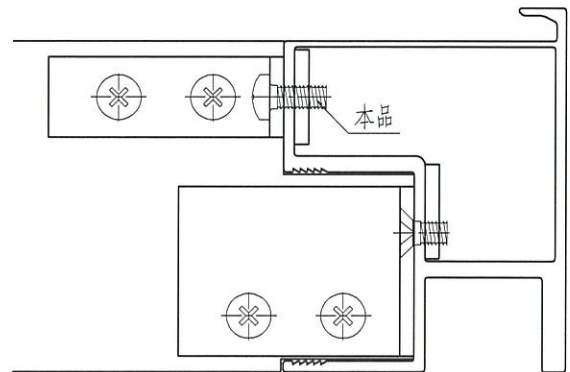
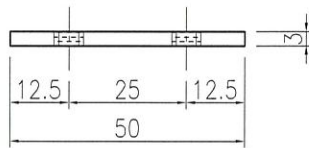
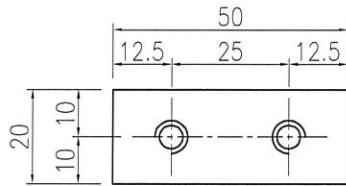
# EG-DWG3



美特鋁質 有限公司  
MIDI Aluminium Fabricator Ltd.

产品编号	L(mm)	数量	A	N	M	B	N1	M1	备注
		3							

工程號	J855	地盤	白石
-----	------	----	----



名稱	鋁巴加工圖	制圖	曾建平	2021-3-9	修改			
材料	3mm厚鋁巴	復核			日期			
顏色	MILL	批准			圖號	J855-A16		

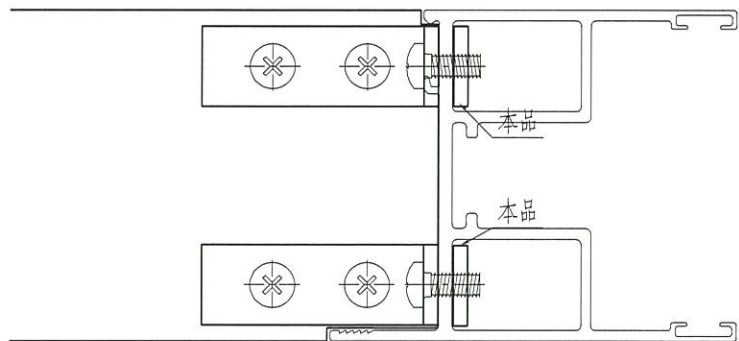
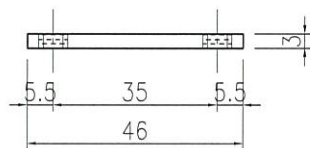
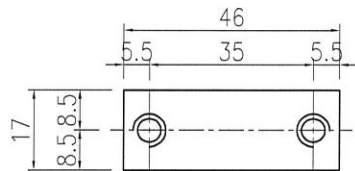
# EG-DWG3



美特鋁質 有限公司  
MIDI Aluminium Fabricator Ltd.

产品编号	L(mm)	数量	A	N	M	B	N1	M1	备注
		8							

工程號	J855	地盤	白石
-----	------	----	----



名稱	鋁巴加工圖	制圖	曾建平	2021-3-9	修改			
材料	3mm厚鋁巴	復核			日期			
顏色	MILL	批准			圖號	J855-A17		

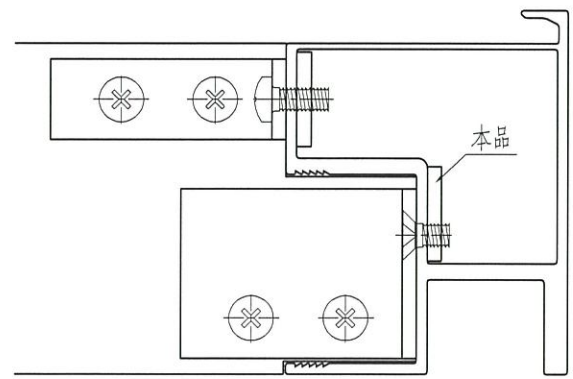
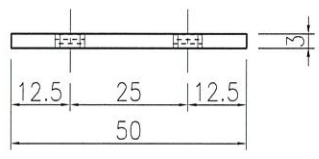
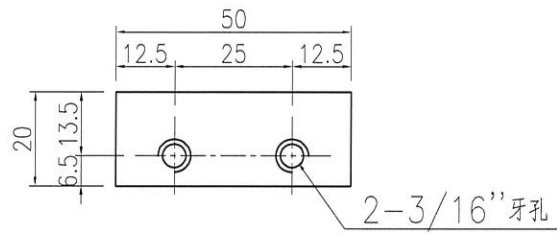
# EG-DWG3



美特鋁質 有限公司  
MIDI Aluminium Fabricator Ltd.

工程號	J855	地盤	白石
-----	------	----	----

产品编号	L(mm)	数量	A	N	M	B	N1	M1	备注
		6							



名稱	鋁巴加工圖	制圖	曾建平	2021-3-9	修改			
材料	3mm厚鋁巴	復核			日期			
顏色	MILL	批准			圖號	J855-A18		

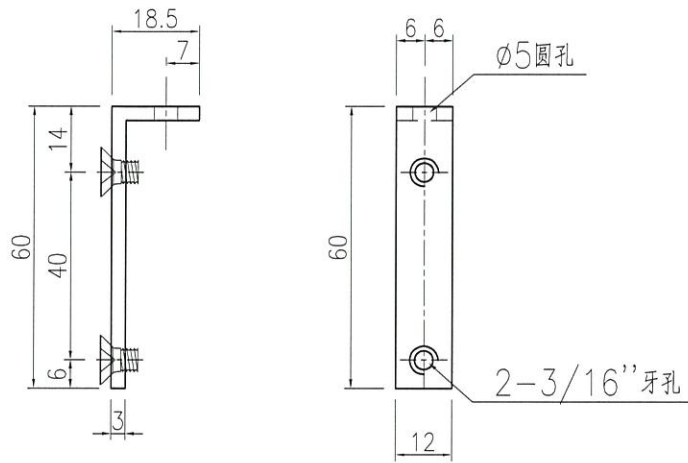
# EG-DWG3



美特鋁質 有限公司  
MIDI Aluminium Fabricator Ltd.

产品编号	L(mm)	数量	A	N	M	B	N1	M1	备注
		6							

工程號	J855	地盤	白石
-----	------	----	----



名稱	鋁角加工圖	制圖	曾建平	2021-3-9	修改			
材料	60x18.5x3mm厚鋁角	復核			日期			
顏色	MILL	批准			圖號	J855-A19		

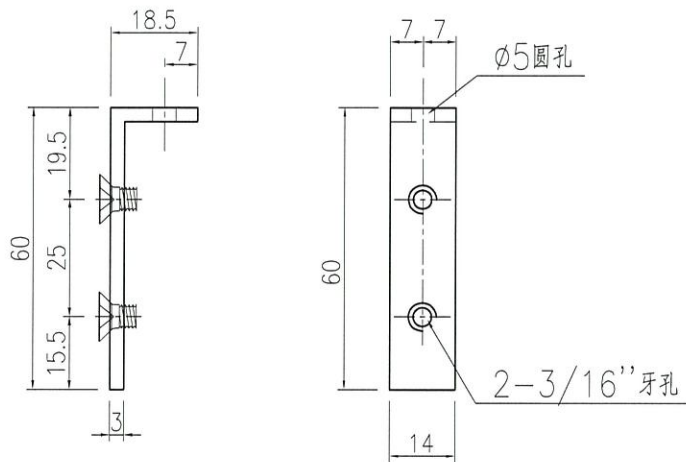
# EG-DWG3



美特鋁質 有限公司  
MIDI Aluminium Fabricator Ltd.

产品编号	L(mm)	数量	A	N	M	B	N1	M1	备注
		3							

工程號	J855	地盤	白石
-----	------	----	----



名稱	鋁角加工圖	制圖	曾建平	2021-3-9	修改			
材料	60x18.5x3mm厚鋁角	復核			日期			
顏色	MILL	批准			圖號	J855-A19A		

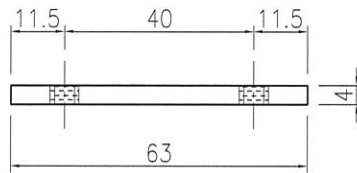
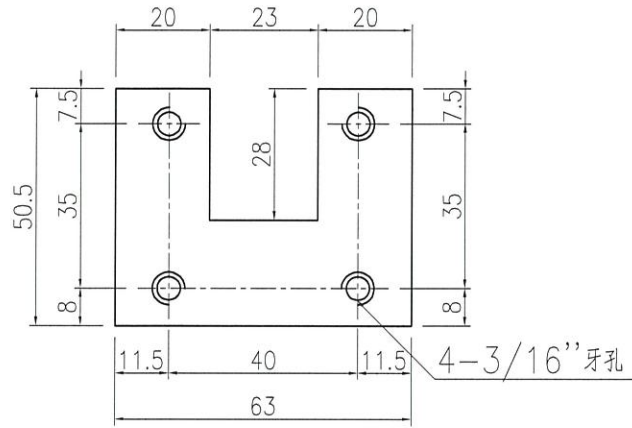
# EG-DWG3



美特鋁質 有限公司  
MIDI Aluminium Fabricator Ltd.

产品编号	L(mm)	数量	A	N	M	B	N1	M1	备注
		3							

工程號	J855	地盤	白石
-----	------	----	----



名稱	鋁巴加工圖	制圖	曾建平	2021-3-9	修改			
材料	4mm厚鋁巴	復核			日期			
顏色	MILL	批准			圖號	J855-A20		

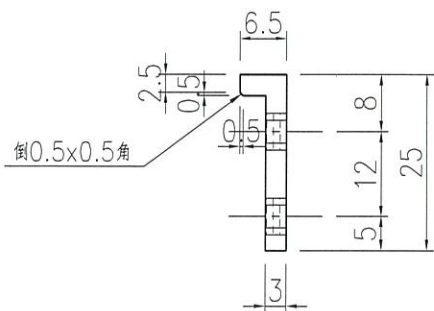
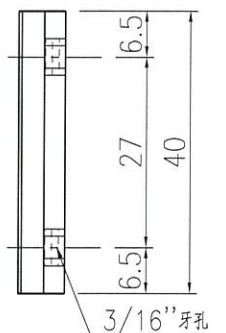
# EG-DWG3



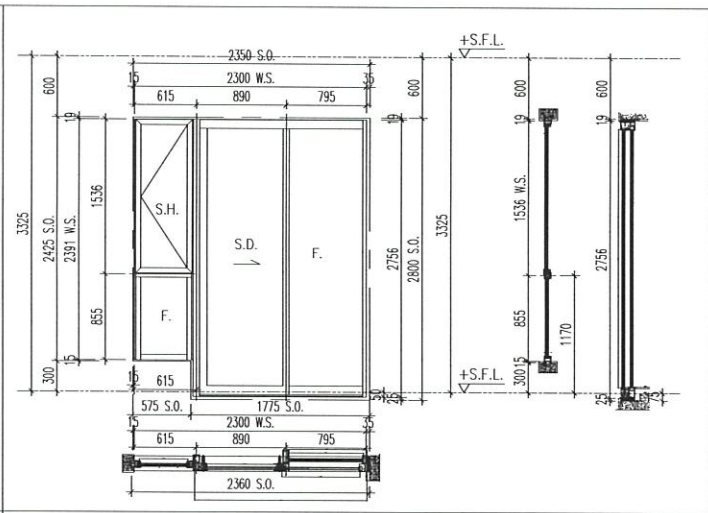
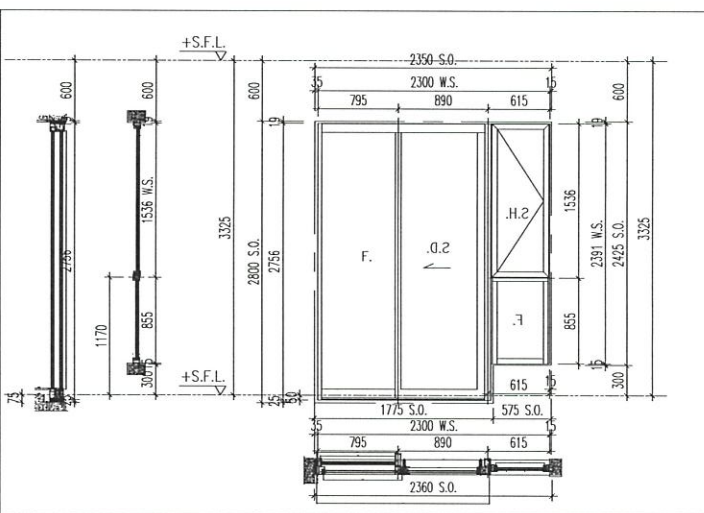


美特鋁質 有限公司  
MIDI Aluminium Fabricator Ltd.

产品编号	L(mm)	数量	A	N	M	B	N1	M1	备注
		116							

工程號	J855	地盤	白石
-----	------	----	----



名稱	鋁角加工圖	制圖	曾建平	2021-3-9	修改			
材料	25x6.5x3mm厚鋁角	復核			日期			
顏色	MILL	批准			圖號	J855-A21		

<p>ELEVATION</p> 		<p>ELEVATION</p> 	
<p>WINDOW MARK</p>		<p>WINDOW MARK</p>	
<p>LOCATION</p>	<p>T37 UNIT C, D</p>	<p>LOCATION</p>	<p>T37 UNIT C, D</p>
<p>CONSTRUCTION</p>	<p>PVF2 3-COATED ALUMINIUM FRAME (CW1)</p>	<p>CONSTRUCTION</p>	<p>PVF2 3-COATED ALUMINIUM FRAME (CW1)</p>
<p>WINDOW GLAZING</p>	<p>8MM HEAT STRENGTHENED GLASS WITH LOW-E COATING + 12MM AIR + 10MM CLEAR TEMPERED GLASS</p>	<p>WINDOW GLAZING</p>	<p>8MM HEAT STRENGTHENED GLASS WITH LOW-E COATING + 12MM AIR + 10MM CLEAR TEMPERED GLASS</p>
<p>REMARK</p>	<p>PROPRIETARY LIFT AND SLIDE HARDWARE SLIDING DOOR</p>	<p>REMARK</p>	<p>PROPRIETARY LIFT AND SLIDE HARDWARE SLIDING DOOR</p>
<p>ELEVATION</p>		<p>ELEVATION</p>	
<p>WINDOW MARK</p>		<p>WINDOW MARK</p>	
<p>LOCATION</p>		<p>LOCATION</p>	
<p>CONSTRUCTION</p>		<p>CONSTRUCTION</p>	
<p>WINDOW GLAZING</p>		<p>WINDOW GLAZING</p>	
<p>REMARK</p>	<p>UP DOOR WITH FIXED FUNCTION RESTRICTOR AT 90° POSITION AND WALL MOUNT</p>	<p>REMARK</p>	