

工程指示 / 要求簡箋(E.I.)

工程指示編號：EI / 3134 / 21

修改版次：A

工程編號：J - 852

工程名稱：亞皆老街中電

工程項目：AC Grille 地盆用鋁料 大貨 (T1-T3: 2-23/F) (B 單位) (優先出)

收件人：生統

發件人：Ant Yeung

日期：05/05/2021

要求提供 / 確認 事項：

- | | | |
|------------------------------------|-------------------------------------|-------------------------------|
| <input type="checkbox"/> 初步鋁料 B.M. | <input type="checkbox"/> 加工拆圖，然後生產 | <input type="checkbox"/> 尺寸表 |
| <input type="checkbox"/> 正式鋁料 B.M. | <input type="checkbox"/> 技術上資料 / 指示 | <input type="checkbox"/> 報價 |
| <input type="checkbox"/> 配件 B.M. | <input type="checkbox"/> 樣辦或貨品說明書 | <input type="checkbox"/> 分判合約 |

內容：

A 版:按現場實際安裝次序，底部份鋁料優先出貨，已在加工圖標示優先出貨款式

- 請按加工圖生產 AC Grille 鋁柵格鋁料大貨供 (T1-T3: 2-23/F) (B 單位)地盤冷氣機台安裝
- EI2699 已生產及出貨此 EI 的 T1/2/3-ACG-G01, 此 EI 不用再次生產 T1-T3 (3-6/F) 的數量 (加工圖已減數量)
- 按單位+分層打扎: 6 企 5 橫, 8 柵格玉. 先出企橫, 後出柵格玉.
- 請優先生產 T1-T3: 3-6/F.

請在 2021.03. 前完成上列要求。

05 06

附：3 頁派位圖+32 頁+18 頁開料單 48A-2B

以上項目為:

- 原合約工程包 原合約工程加 / 減賬 新工程報價

原因：-

分發東莞各部門：

- | | | | |
|--|--|---|--|
| <input type="checkbox"/> 生產技術總監 <input type="checkbox"/> 連附件 | <input type="checkbox"/> 技術部 <input type="checkbox"/> 連附件 | <input type="checkbox"/> 生產部 <input type="checkbox"/> 連附件 | <input type="checkbox"/> 機械設計部 <input type="checkbox"/> 連附件 |
| <input type="checkbox"/> 採購部 <input type="checkbox"/> 連附件 | <input checked="" type="checkbox"/> 生產統籌部 <input type="checkbox"/> 連附件 | <input checked="" type="checkbox"/> 小羅&清 <input type="checkbox"/> 連附件 | |
| <input type="checkbox"/> 質檢部 <input type="checkbox"/> 連附件 | <input type="checkbox"/> 會計部 <input type="checkbox"/> 連附件 | <input type="checkbox"/> 報關組 <input type="checkbox"/> 連附件 | <input type="checkbox"/> 其他 _____ <input type="checkbox"/> 連附件 |

分發其他分判：

- 水洪 連附件

分發香港各部門：

- | | | | |
|---|--|---|---|
| <input type="checkbox"/> 行政部 <input type="checkbox"/> 連附件 | <input type="checkbox"/> 會計部 <input type="checkbox"/> 連附件 | <input type="checkbox"/> 統籌部 <input type="checkbox"/> 連附件 | <input checked="" type="checkbox"/> 工程部地盤科文 <input type="checkbox"/> 連附件 祥哥 |
| <input type="checkbox"/> 採購部 <input type="checkbox"/> 連附件 | <input type="checkbox"/> QS 部 <input type="checkbox"/> 連附件 | <input type="checkbox"/> 維修部 <input type="checkbox"/> 連附件 | <input type="checkbox"/> 其他 _____ <input type="checkbox"/> 連附件 |

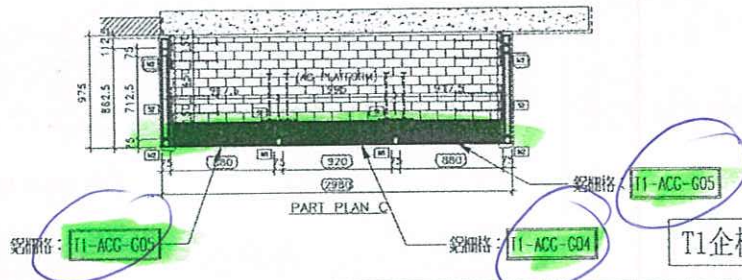
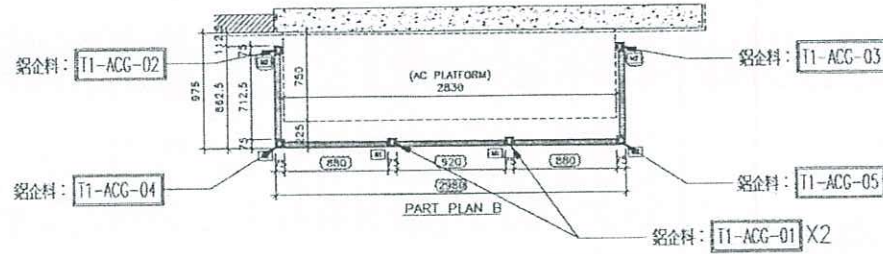
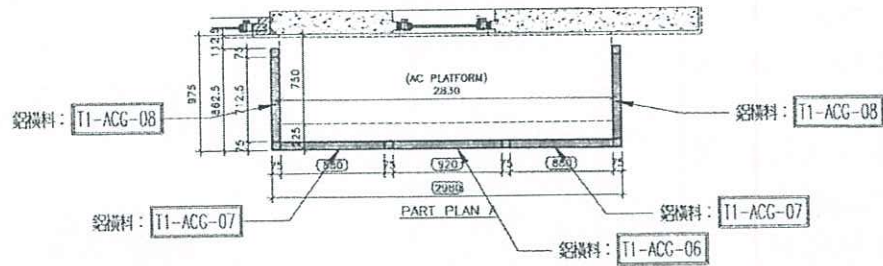
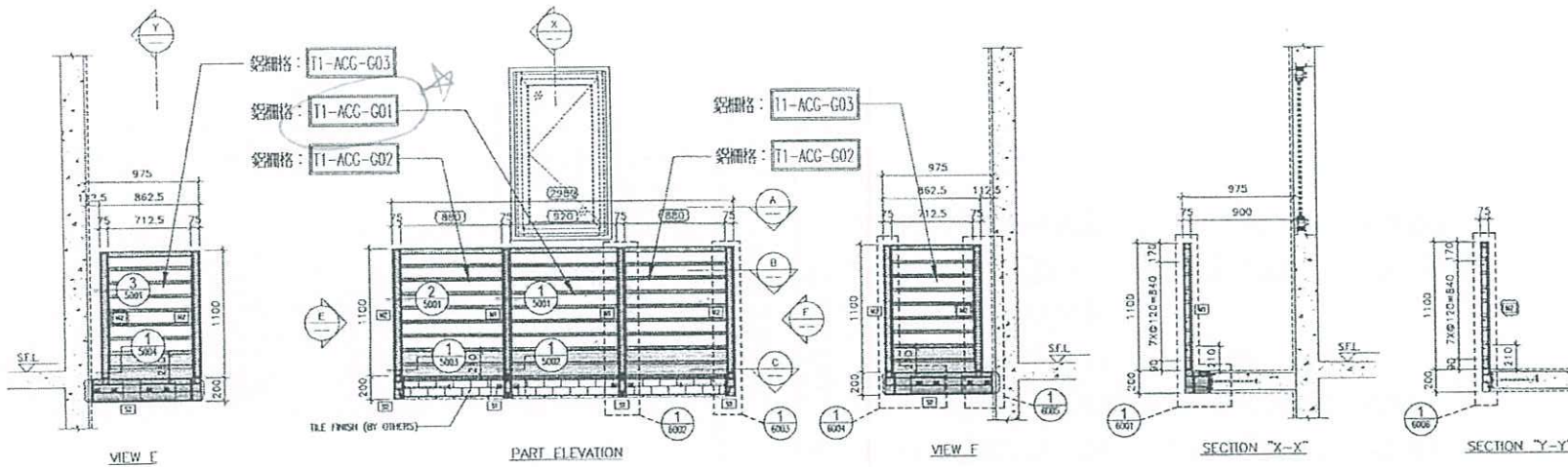
傳遞編號：

HK 982/21

發件人簽署：

項目經理簽署：

★ E1 2699 已生產及出貨 (T1-T3: 3-6(F))



T1企橫料及鋁柵格派位圖

備註出貨

- LEGEND:
- S1 S1: 100x50x6.3mm GMS RHS
 - S2 S2: 70x70x6.3mm GMS SHS
 - M1 M1: 40x60x5mm GMS RHS
 - M2 M2: 50x50x6.3mm GMS RHS

GRILLE MARK	G01
FLOOR	2/F~23/F(4,13,14 OMITTED)
LOCATION	ROOM ENSUITE AT TOWER 1 FLAT B
QUANTITY	19

BD. REF: T1

CLIENT:

ARCHITECT: AGC DESIGN LTD

MAIN CONTRACTOR: Gammon

STRUCTURAL ENGINEER: ARUP

FACADE CONSULTANT: MEIN+HARDT

NOTE:

- ALL DIMENSIONS ARE IN mm.
- ALL ELEVATIONS ARE VIEWED FROM (ARISE).
- ALL DIMENSIONS TO BE VERIFIED ON SITE BEFORE FABRICATION.

LEGEND:

- (T1) DETAIL MARK NO.
- (G01) REFER SHEET NO.

- F.F.L. -- FINISHED FLOOR LEVEL
- S.F.L. -- STRUCTURAL FLOOR LEVEL
- (2) -- REVERSED DETAIL

#	REVISED	REVISION SUBJECT TO COMMENTS	DATE
1	8-11-2020	REVISION SUBJECT TO COMMENTS	MM
2	9-10-2020	REVISION SUBJECT TO COMMENTS	MM
3	21-08-2020	REVISION SUBJECT TO COMMENTS	MM
4	04-01-2020	REVISION SUBJECT TO COMMENTS	MM
5	14-04-2020	REVISION SUBJECT TO COMMENTS	MM
NO	DATE	REVISION	BY

JOB NO.: J-852

PROJECT: PROPOSED RESIDENTIAL DEVELOPMENT AT 139 - 147 ARGYLE STREET, NHIL 6005, 6035 R.P., 6036 R.P., 6037 R.P. & 6038 R.P.

TITLE: A.C. GRILLE FOR G01 OF ENSUITE AT TOWER 1 FLAT B

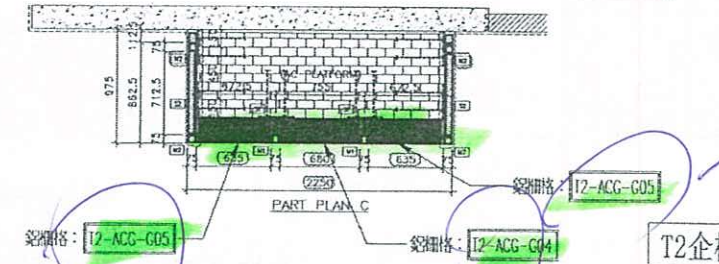
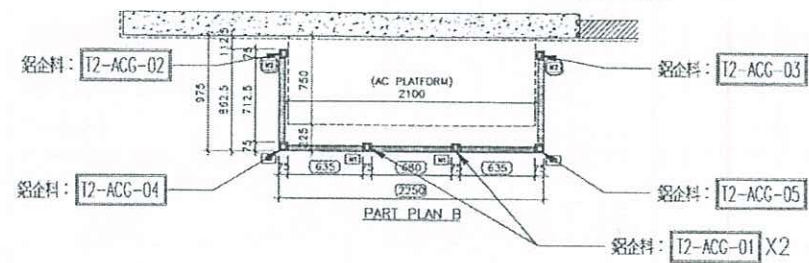
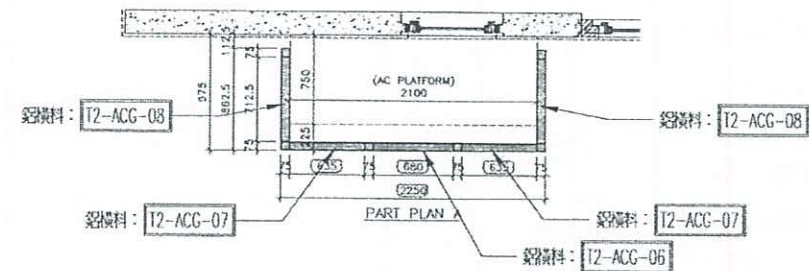
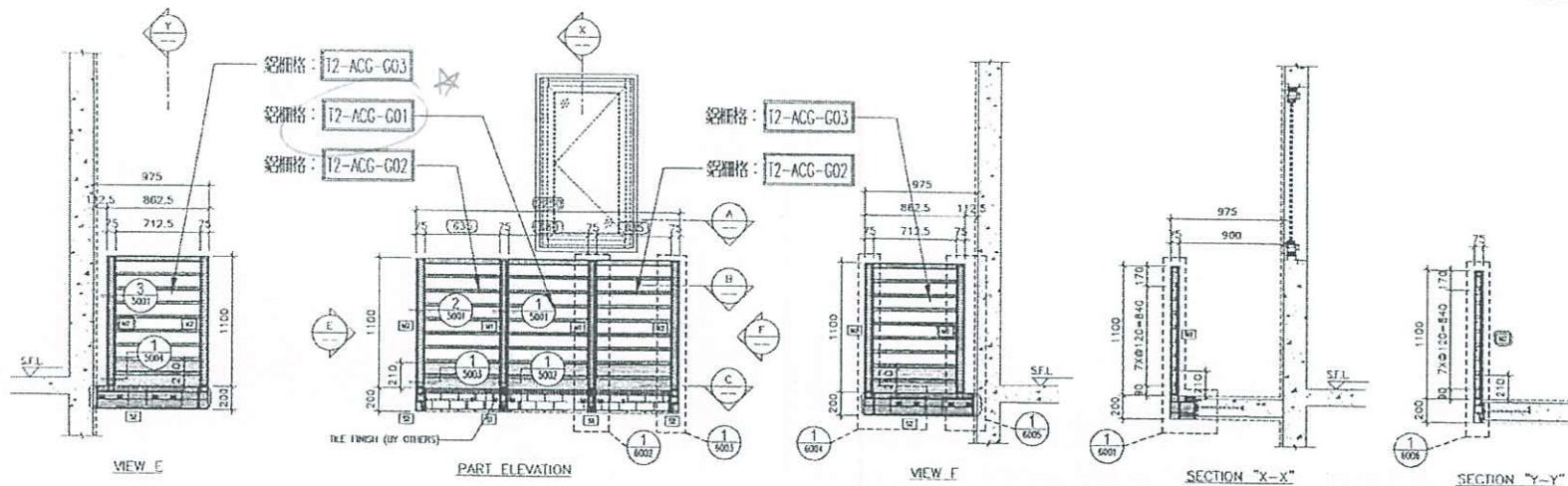
DATE: 21-Feb-20 SCALE: 1:40

DRAWN BY: LHR CHECKED BY: J.C.W.

美特鋁質有限公司
MIDI ALUMINIUM FABRICATORS LTD.
Units 5-8, Sunny Industrial Centre, 1/F
610 Chee Koo Ling Road, Houshou
Tel: 23489211-4 Fax: (05) 23279766

DWG NO: JRS2-SD-ACC-4001 REV: F

★ E2 2699 已生產及出貨 (T1-T3: 3-6/F)



傳光燈

T2企橫料及鋁柵格派位圖

- LEGEND:
- S1 S1: 100x50x6.3mm GMS RHS
 - S2 S2: 70x70x6.3mm GMS SHS
 - M1 M1: 40x60x5mm GMS RHS
 - M2 M2: 50x50x6.3mm GMS RHS

GRILLE MARK	G02
LOCATION	FLOOR 2/F~23/F(4,13,14 OMITTED)
ROOM	ENSUITE AT TOWER 2 FLAT B
QUANTITY	19

B.D. REF: **T2**

CLIENT:

ARCHITECT: **AGC DESIGN LTD**

MAIN CONTRACTOR: **Gammon**

STRUCTURE ENGINEER: **ARUP**

FACADE CONSULTANT: **MEINHARDT**

NOTE:

- ALL DIMENSIONS ARE IN mm.
- ALL ELEVATIONS ARE VIEWED FROM OUTSIDE
- ALL BRACKETS TO BE VERIFIED ON SITE BEFORE FABRICATION.

LEGEND:

- DT - DETAIL MARK NO
- PS - PETER SHEET NO

- F.F.L. - FINISHED FLOOR LEVEL
- S.F.L. - STRUCTURAL FLOOR LEVEL
- ⊗ - REVERSED DETAIL

1	11-4-2021	REVISION SUBJECT TO COMMENTS	AM
2	4-11-2020	REVISION SUBJECT TO COMMENTS	AM
3	9-10-2020	REVISION SUBJECT TO COMMENTS	AM
4	21-10-2020	REVISION SUBJECT TO COMMENTS	AM
5	04-07-2020	REVISION SUBJECT TO COMMENTS	AM
6	18-01-2019	REVISION SUBJECT TO COMMENTS	AM
7		REVISION	DP

JOB NO.: J-852

PROJECT: PROPOSED RESIDENTIAL DEVELOPMENT AT 139 - 147 ARDYLE STREET, NKIL 6005, 6035 R.P., 6036 R.P., 6037 R.P. & 6038 R.P.

TITLE: A.C GRILLE FOR G02 OF ENSUITE AT TOWER 2 FLAT B

DATE: 21-Feb-20 SCALE: 1:40

DRAWN BY: LHR CHECKED BY: DW

美特鋁質有限公司
MIDI ALUMINIUM FABRICATOR LTD.
Units 8-9, Sunny Industrial Centre, 1/F
6111 Chee Koo Ling Road, Kowloon
Tel: 23469211-4 Fax: (852) 27726666

DWG NO.: J852-SD-ACC-4002 REV.: F

★ E2 2699 已全產及出貨 (T1-T3: 3-6/F)

BD. REF:
T3

CLIENT:
ARCHITECT:
AGC DESIGN LTD
MAIN CONTRACTOR:
Gammon
STRUCTURAL ENGINEER:
ARUP
FAÇADE CONSULTANT:
MEINHARDT

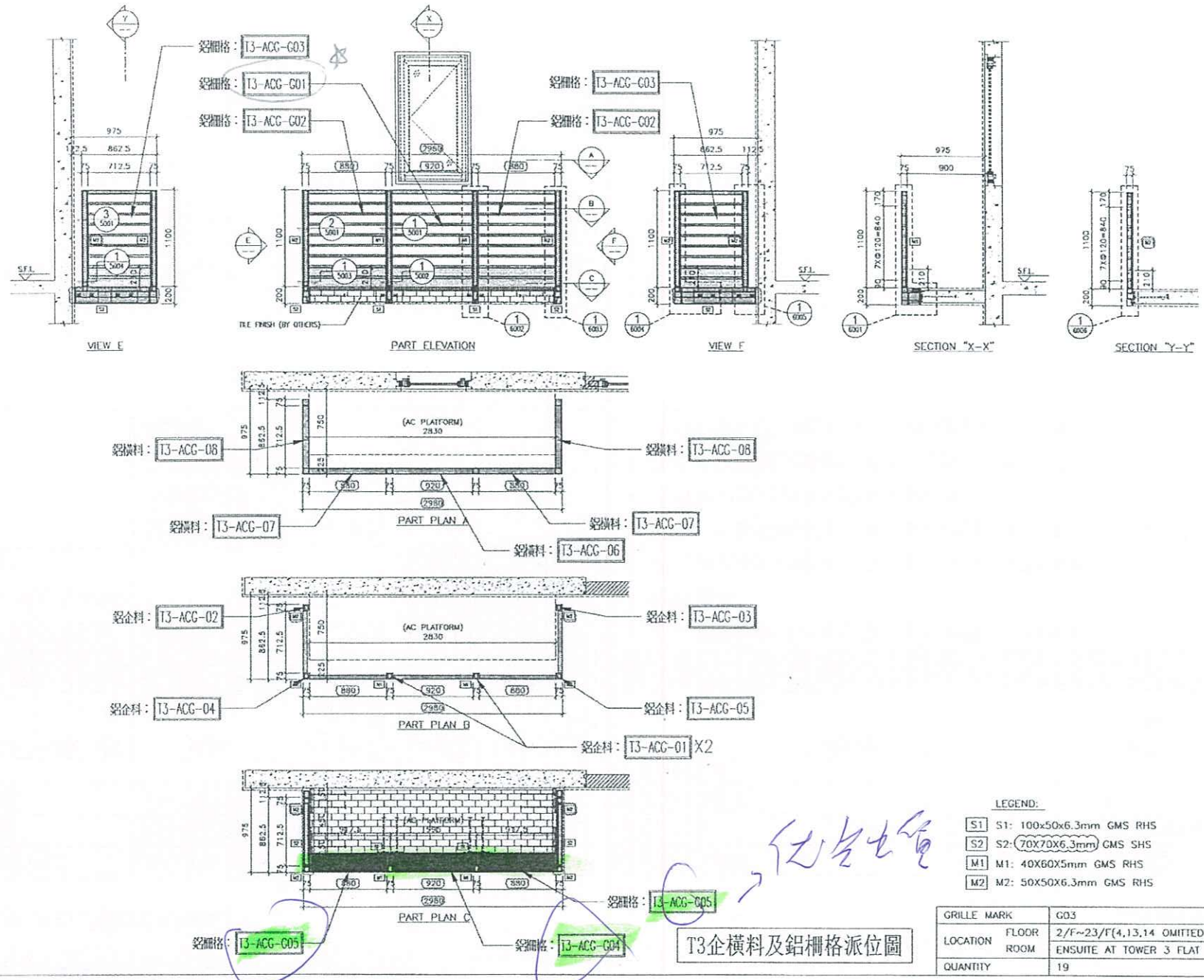
NOTE:
1. ALL DIMENSIONS ARE IN mm.
2. ALL ELEVATIONS ARE VIEWED FROM OUTSIDE.
3. ALL DIMENSIONS TO BE VERIFIED ON SITE BEFORE FABRICATION.
LEGEND:
① DETAIL MARK NO.
② REFER SHEET NO.
1. F.F.L. --- FINISHED FLOOR LEVEL
2. S.F.L. --- STRUCTURAL FLOOR LEVEL
3. ⊕ --- REVERSED DETAIL

1	11-1-2021	REVISION SUBJECT TO DIMENSIONS	MM
2	8-11-2020	REVISION SUBJECT TO DIMENSIONS	MM
3	9-10-2020	REVISION SUBJECT TO DIMENSIONS	MM
4	21-08-2020	REVISION SUBJECT TO DIMENSIONS	MM
5	09-01-2020	REVISION SUBJECT TO DIMENSIONS	MM
6	18-04-2020	REVISION SUBJECT TO DIMENSIONS	MM
REV	DATE	REVISION	BY

JOB NO.: J-852
PROJECT:
PROPOSED RESIDENTIAL DEVELOPMENT
AT 139 - 147 ARBYE STREET,
HKL 6005, 6005 R.P., 6036 R.P.,
6037 R.P. & 6038 R.P.
TITLE:
A.C. GRILLE
FOR G03 OF ENSUITE
AT TOWER 3 FLAT B

DATE: 21-Feb-20 SCALE: 1:40
DRAWN BY: LHR CHECKED BY: DW

美特鋁業有限公司
MIDI ALUMINIUM FABRICATOR LTD.
Units 6-8, Sunny Industrial Centre, 1/F
410 Chee Koo Ling Road, Kluang
Johor Darul Ta'lim, Malaysia
Tel: 607-2722766
DWG NO.: J852-S0-ACG-4003 REV.: F

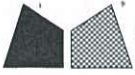


仇台生

T3企橫料及鋁柵格派位圖

- LEGEND:
- S1 S1: 100x50x6.3mm GMS RHS
 - S2 S2: (70x70x6.3mm) CMS SHS
 - M1 M1: 40x60x5mm GMS RHS
 - M2 M2: 50x50x6.3mm GMS RHS

GRILLE MARK	G03
LOCATION FLOOR ROOM	2/F~23/F(4,13,14 OMITTED) ENSUITE AT TOWER 3 FLAT B
QUANTITY	19



美特鋁質 有限公司
MIDI Aluminium Fabricator Ltd.

工程號

J852

地盤

亞皆老街

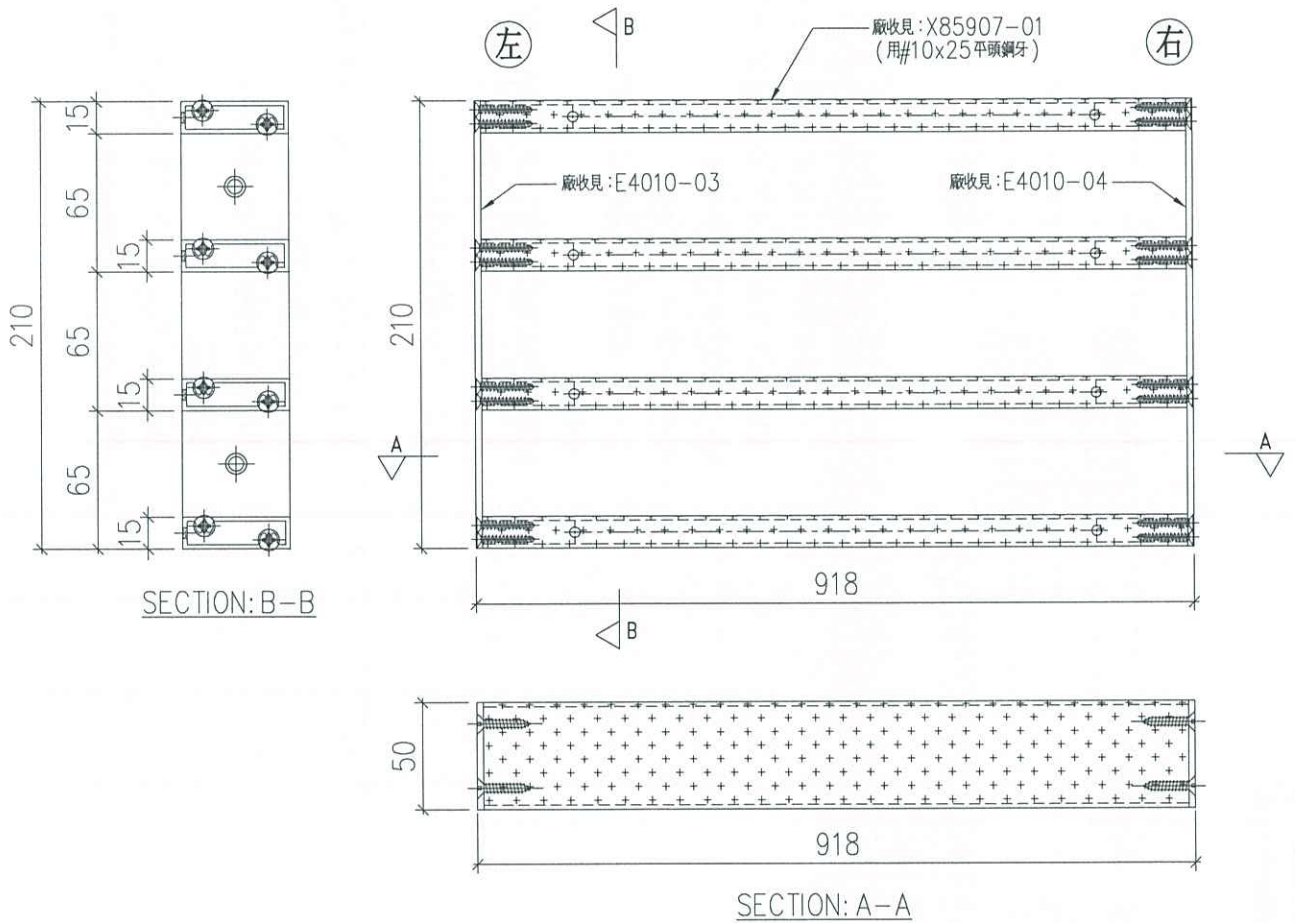
序號	物料編號	數量	使用位置	樓層
01	T1-ACG-G04	16	見派位圖	2~23/F
02	T3-ACG-G04	16	見派位圖	2~23/F

上述數量不包括樣辦層用量

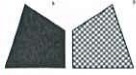
送工地

組裝圖

Handwritten signature/initials in blue ink.



名稱	鋁柵格玉組裝圖	制圖	LHR	2021,1,22	修改	A	
材料	-	復核	-	-	日期	2021.03.06	
顏色	UCT806812XL-3	批准			圖號	J852-ACG-ASS1-11	



美特鋁質有限公司
MIDI Aluminium Fabricator Ltd.

工程號

J852

地盤

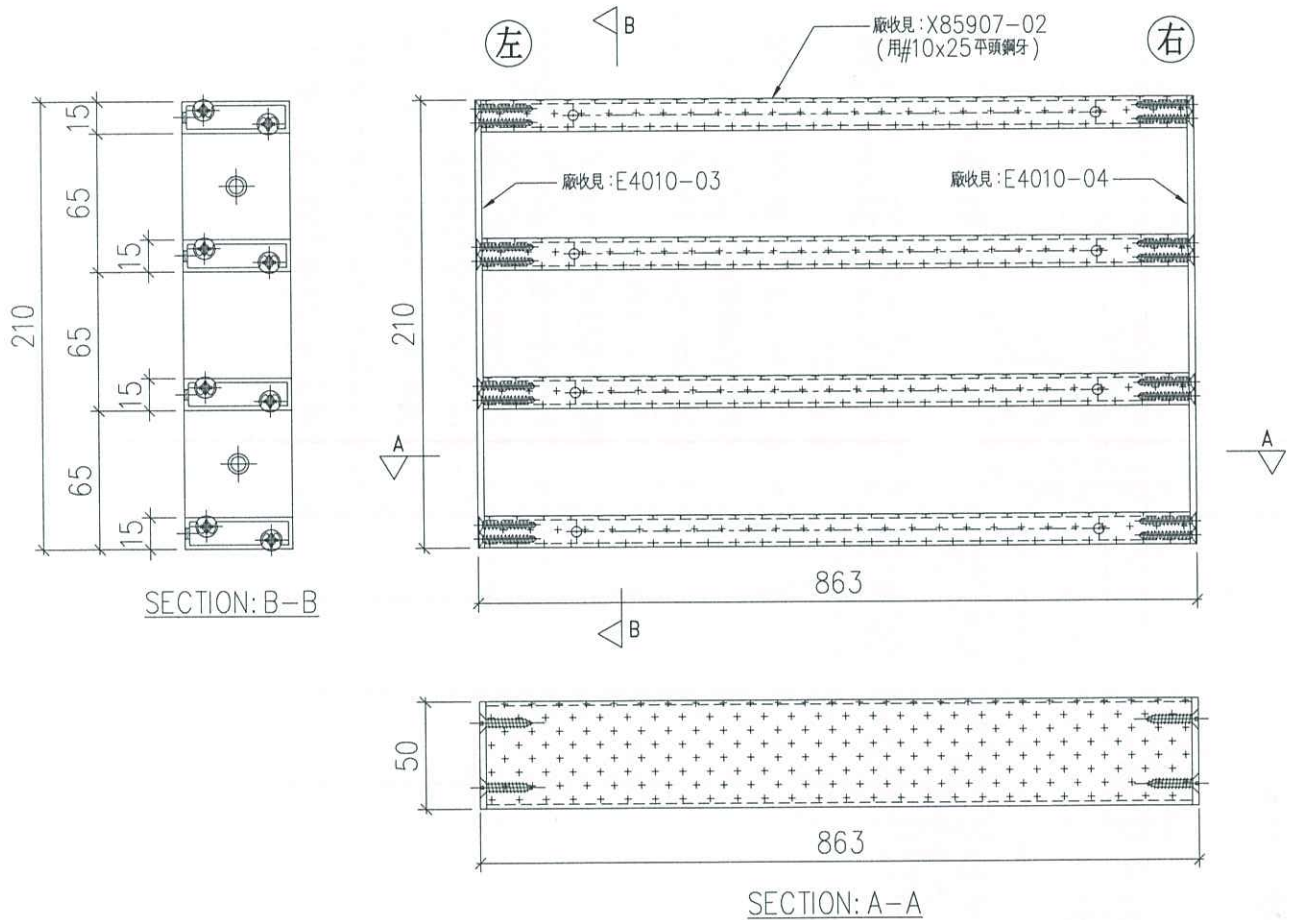
亞皆老街

序號	物料編號	數量	使用位置	樓層
01	T1-ACG-G05	38	見派位圖	2~23/F
02	T3-ACG-G05	38	見派位圖	2~23/F

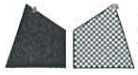
送工地

組裝圖

Handwritten note in Chinese:
用#10x25平頭鋼牙



名稱	鋁柵格玉組裝圖	制圖	LHR	2021,1,22	修改	-		
材料	-	復核	-	-	日期	-		
顏色	UCT806812XL-3	批準			圖號	J852-ACG-ASS1-12		



美特鋁質 有限公司
MIDI Aluminium Fabricator Ltd.

序號	物料編號	數量	使用位置	樓層
01	T2-ACG-G04	16	見派位圖	2~23/F

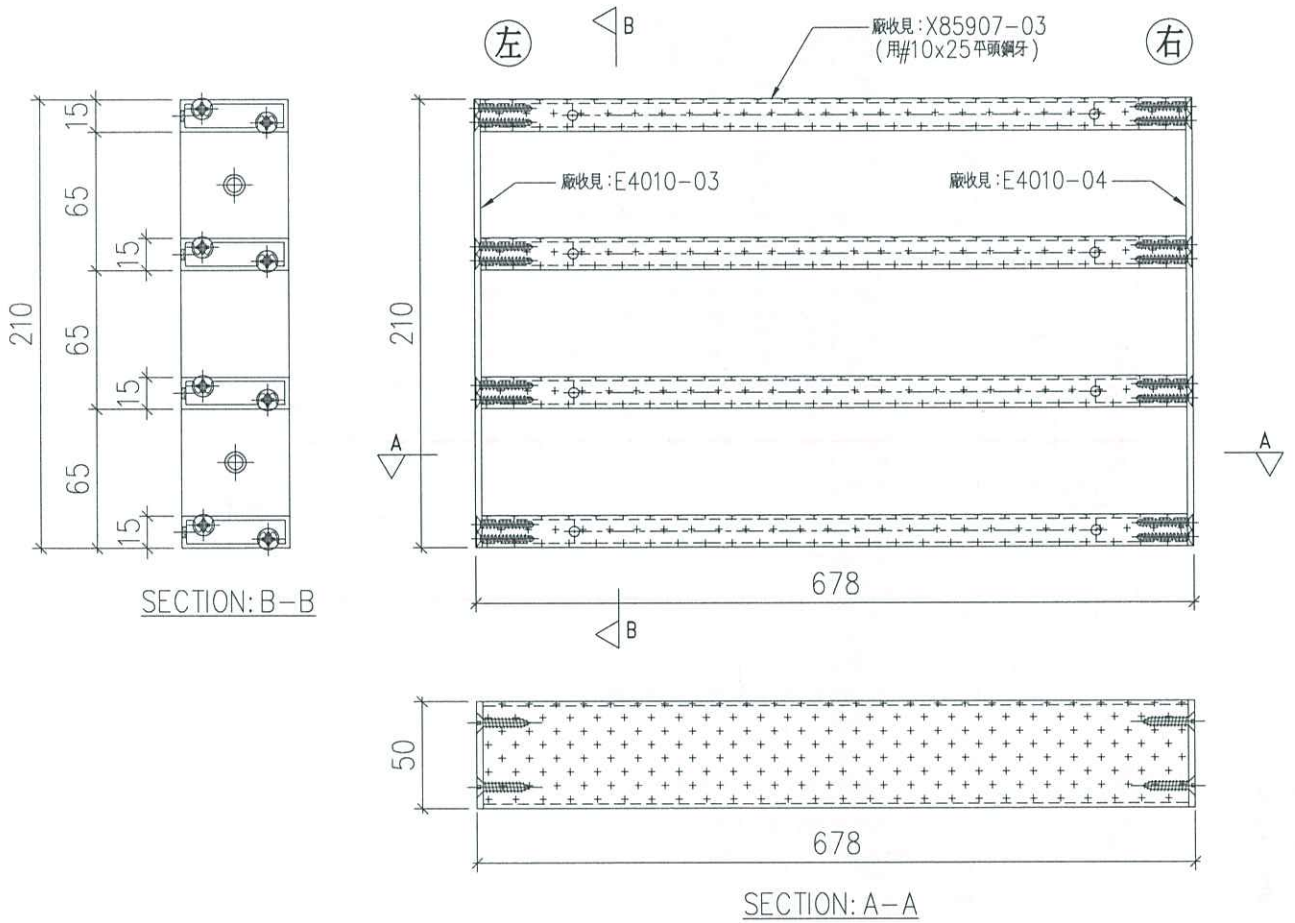
工程號	J852	地盤	亞皆老街
-----	------	----	------

上述數量不包括樣辦層用量

送工地

組裝圖

Handwritten note in Chinese: 用#10x25平頭鋼牙 (Use #10x25 flat head steel nails)



名稱	鋁柵格玉組裝圖	制圖	LHR	2021,1,22	修改	A	
材料	-	復核	-	-	日期	2021.03.06	
顏色	UCT806812XL-3	批准			圖號	J852-ACG-ASS1-13	



美特鋁質有限公司
MIDI Aluminium Fabricator Ltd.

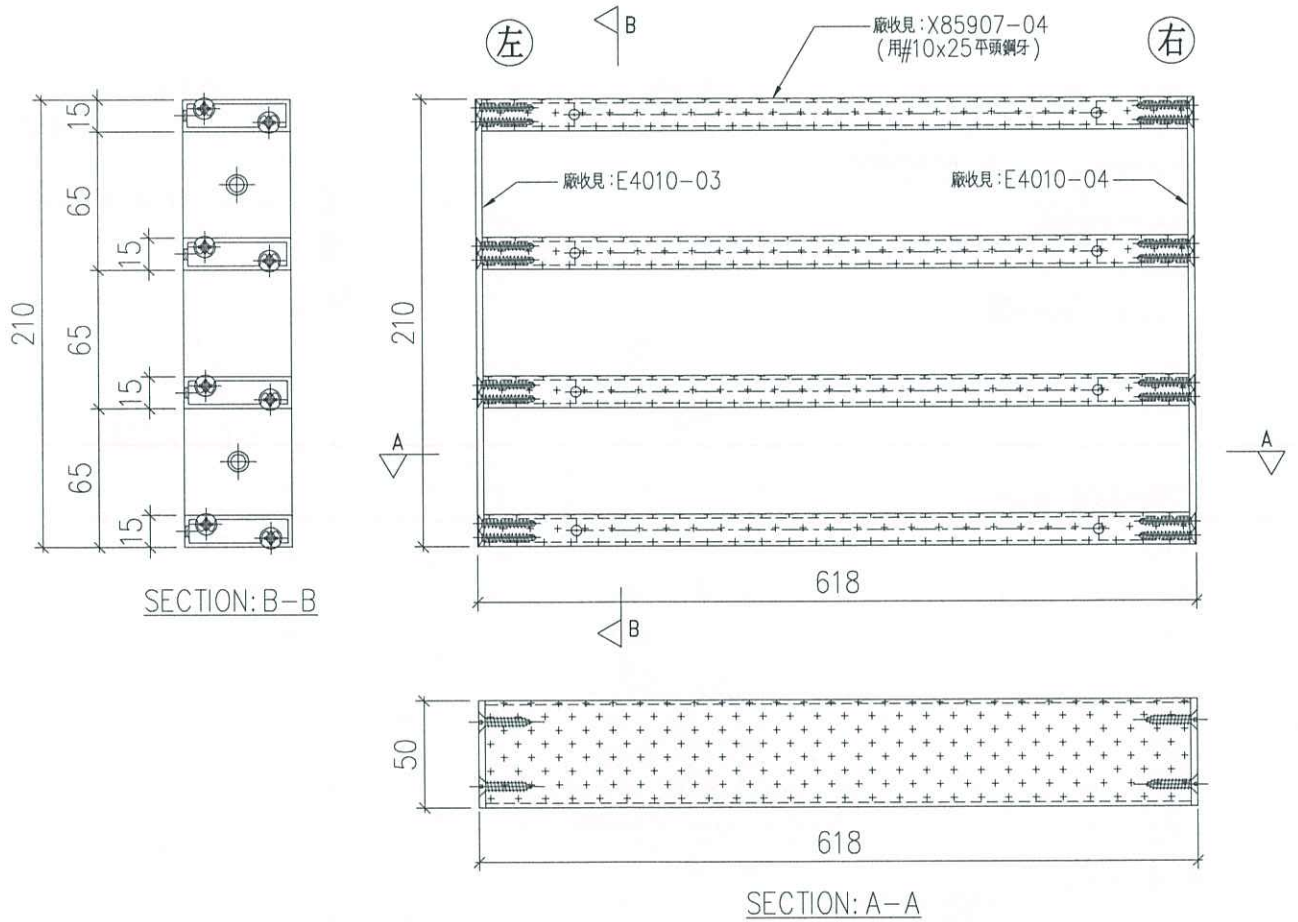
序號	物料編號	數量	使用位置	樓層
01	T2-ACG-G05	38	見派位圖	2~23/F

工程號	J852	地盤	亞皆老街
-----	------	----	------

送工地

組裝圖

先吃



名稱	鋁柵格玉組裝圖	制圖	LHR	2021,1,22	修改	-		
材料	-	復核	-	-	日期	-		
顏色	UCT806812XL-3	批準			圖號	J852-ACG-ASS1-14		