

工程指示 / 要求簡箋(E.I.)

工程指示編號：EI / 3117 / 21

修改版次：C

工程編號：J - 852

工程名稱：亞皆老街中電

工程項目：外牆鋁板 (層間) 廠用鋁料 (T1-T3) (3-6/F)

收件人：生統

發件人：Ant Yeung

日期：29/04/2021

□要求提供 / □確認 事項：

- () 初步鋁料 B.M. () 加工拆圖，然後生產 () 尺寸表
 () 正式鋁料 B.M. () 技術上資料 / 指示 () 報價
 () 配件 B.M. () 樣辦或貨品說明書 () 分判合約
 () 其他：_____

內容：

C 版：已修改加工圖 AF-B01/ B23/ B24/ B26. 新增加工圖 AF-B12/ 13**B 版：已修改加工圖 AA-B03/B04. *全部只開梗孔****A 版：按廠要求改螺絲修穿鋁角****請按加工圖生產 T1-T3: 3-6/F 樣板層 外牆層間鋁料-裝飾條. T3: 5/F 優先****請與 EI3097+ EI3323 的鋁板於廠一起組裝, 送地盤用.****請在 2021.05.05 前完成上列要求。**

附：8 頁

以上項目為：

- 原合約工程包 原合約工程加 / 減賬 新工程報價

原因：-

分發東莞各部門：

- () 生產技術總監 連附件 () 技術部 連附件 () 生產部 連附件 () 機械設計部 連附件
 () 採購部 連附件 (/) 生產統籌部 連附件 () 小羅 & 清 連附件
 () 質檢部 連附件 () 會計部 連附件 () 報關組 連附件 () 其他 楊榮輝 連附件

分發其他分判：

- (v) 水洪 連附件

分發香港各部門：

- () 行政部 連附件 () 會計部 連附件 () 統籌部 連附件 () 工程部地盤科文 連附件 祥哥
 () 採購部 連附件 () QS 部 連附件 () 維修部 連附件 () 其他 _____ 連附件

傳遞編號：

HK 915 / 21

發件人簽署：

項目經理簽署：

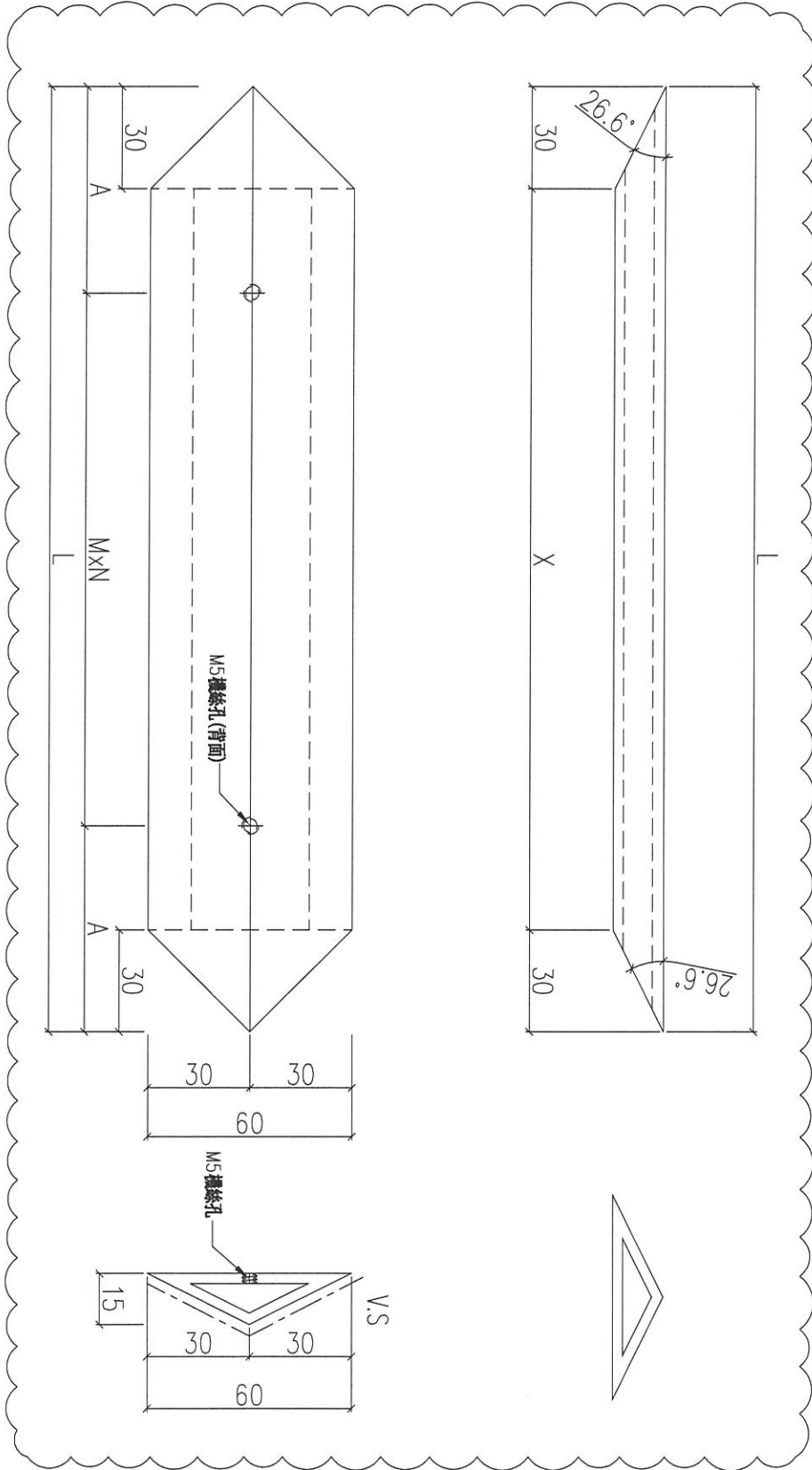
圖則登記表 DRAWING REGISTER												
工程名稱 Project Title:		亞畢老街		接收日期 Receiving Date (適用於客戶圖則)								
工程編號 Project No:		J-852		年								
分發予 Distributed To		樣辦層層間鋁板項目鋁料加工圖		月								
發出日期 Issued Date		年	21	21	21	21	21	21	21	21	21	21
		月	01	02	03	03	04	04	04	04	04	04
		日	20	24	08	21	06	22	25	27		
圖則編號 Drg. No.	圖則名稱 Drawing Title	修訂編號 Revision No.										
	圖則登記表	1	-									
	鋁板BM表	2	-									
	派位圖	3	-									
J852-ACA-ACD-B01	鋁板加工圖	4	-		A							
J852-ACA-ACD-B02	鋁板加工圖	5	-	A	B							
J852-ACA-ACD-B03	鋁板加工圖	6	-		A							
J852-ACA-ACD-B04	鋁板加工圖	7	-		A							
J852-ACA-ACD-B05	鋁板加工圖	8	-		A							
J852-ACA-UNA-B01	鋁板組裝圖	9	-	A		B						
J852-ACA-UNA-B02	鋁板組裝圖	10	-	A		B						
J852-ACA-UNA-B03	鋁板組裝圖	11	-	A		B					C	
J852-ACA-UNA-B04	鋁板組裝圖	12	-	A		B					C	
J852-ACA-UNA-B05	鋁板組裝圖	13	-	A		B					C	
J852-ACA-UNA-B06	鋁板組裝圖	14	-	A		B					C	
J852-ACA-UNA-B07	鋁板組裝圖	15	-	A		B					C	
J852-ACA-UNA-B08	鋁板組裝圖	16	-	A		B					C	
J852-ACA-UNA-B09	鋁板組裝圖	17	-	A		B					C	
J852-ACA-UNA-B10	鋁板組裝圖	18	-	A		B						
J852-ACA-UNA-B11	鋁板組裝圖	19	-	A		B						
J852-ACA-ACD-B51	鋁板加工圖	20	-	A								
J852-ACA-ACD-B52	鋁板加工圖	21	-	A								
J852-ACA-ACD-B53	鋁板加工圖	22	-									
J852-ACA-ACD-B54	鋁板加工圖	23	-	A								
J852-ACA-ACD-B71	鋁板加工圖	24	-	A								
J852-ACA-ACD-B72	鋁板加工圖	25	-	A								
J852-ACA-ACD-B101	鋁板加工圖	26	-	A		B						
J852-ACA-ACD-B102	鋁板加工圖	27	-	A		B						
J852-ACA-ACD-B103	鋁板加工圖	28	-	A		B		C				
J852-ACA-ACD-B104	鋁板加工圖	29	-			B		C				
J852-ACA-ACD-B105	鋁板加工圖	30	-	A		B		C				
J852-ACA-ACD-B106	鋁板加工圖	31	-	A		B						
J852-ACA-ACD-B107	鋁板加工圖	32	-			B						
J852-ACA-ACD-B108	鋁板加工圖	33	-	A		B						
J852-ACA-ACD-B109	鋁板加工圖	34	-			B						



工程號 J852 地盤 亞皆老街

組裝用

說明：-----為噴塗面



序號	物料編號	L(mm)	A(mm)	MxN	X	數量	使用位置
01	AF-B01-01	290	45	@200x1	230	156	見組裝圖
02	AF-B01-02	350	50	@250x1	290	81	見組裝圖
03	AF-B01-03	690	45	@300x2	630	168	見組裝圖
04	AF-B01-04	640	40	@280x2	580	12	見組裝圖

名稱	裝飾條加工圖	制圖	LHR	2020.12.27	修改	A	B
材料	X85924	復核	-	-	日期	2021.03.01	2021.04.22
顏色	UCT806812XL-3	批准			圖號	J852-ACA-AF-B01	



工程號

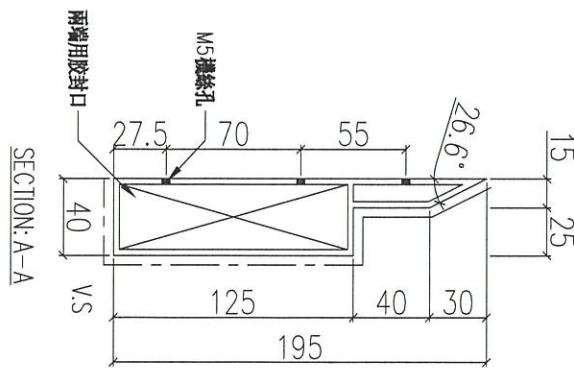
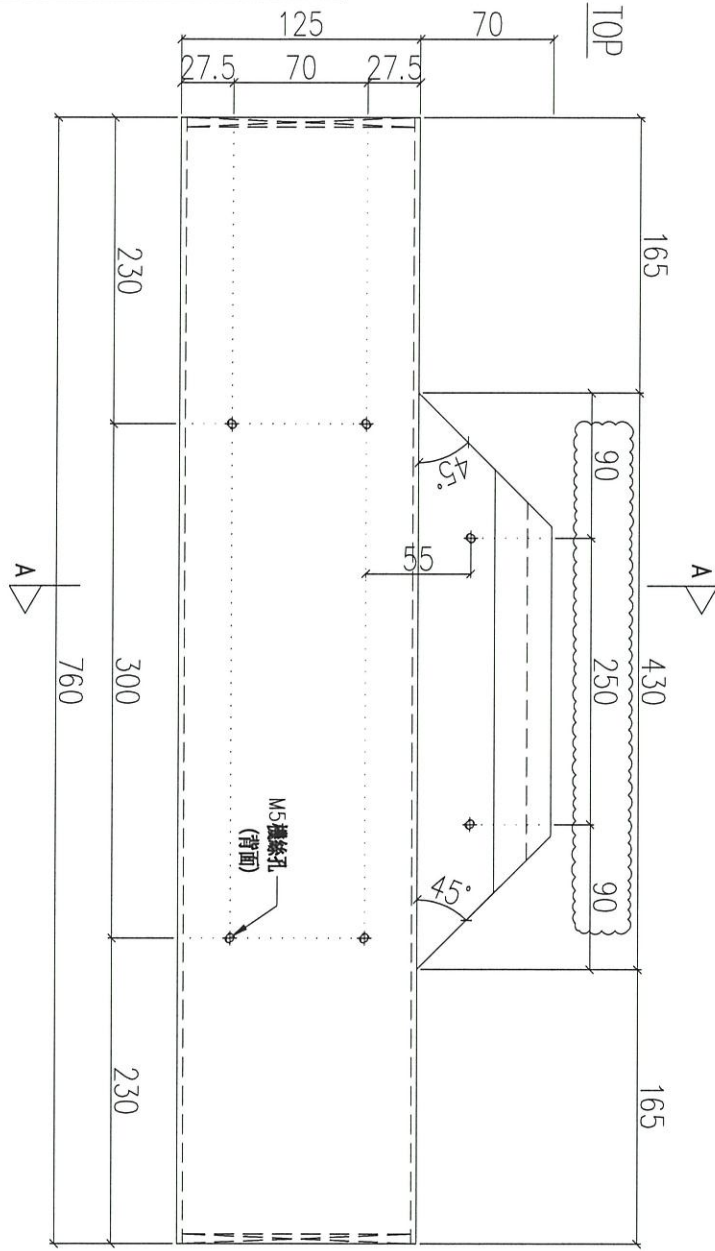
J852

地盤

亞皆老街

組裝用

說明：——為噴塗面



序號	物料編號	數量	使用位置	樓層
01	AF-B23	9	UN-B03	3F~6F

名稱	裝飾框企	制圖	LHR	2020.12.27	修改	A	B
材料	X85921	復核	-	-	日期	2021.02.24	2021.04.25
顏色	UCT806812XL-3	批准			圖號	J852-ACA-AF-B23	



工程號

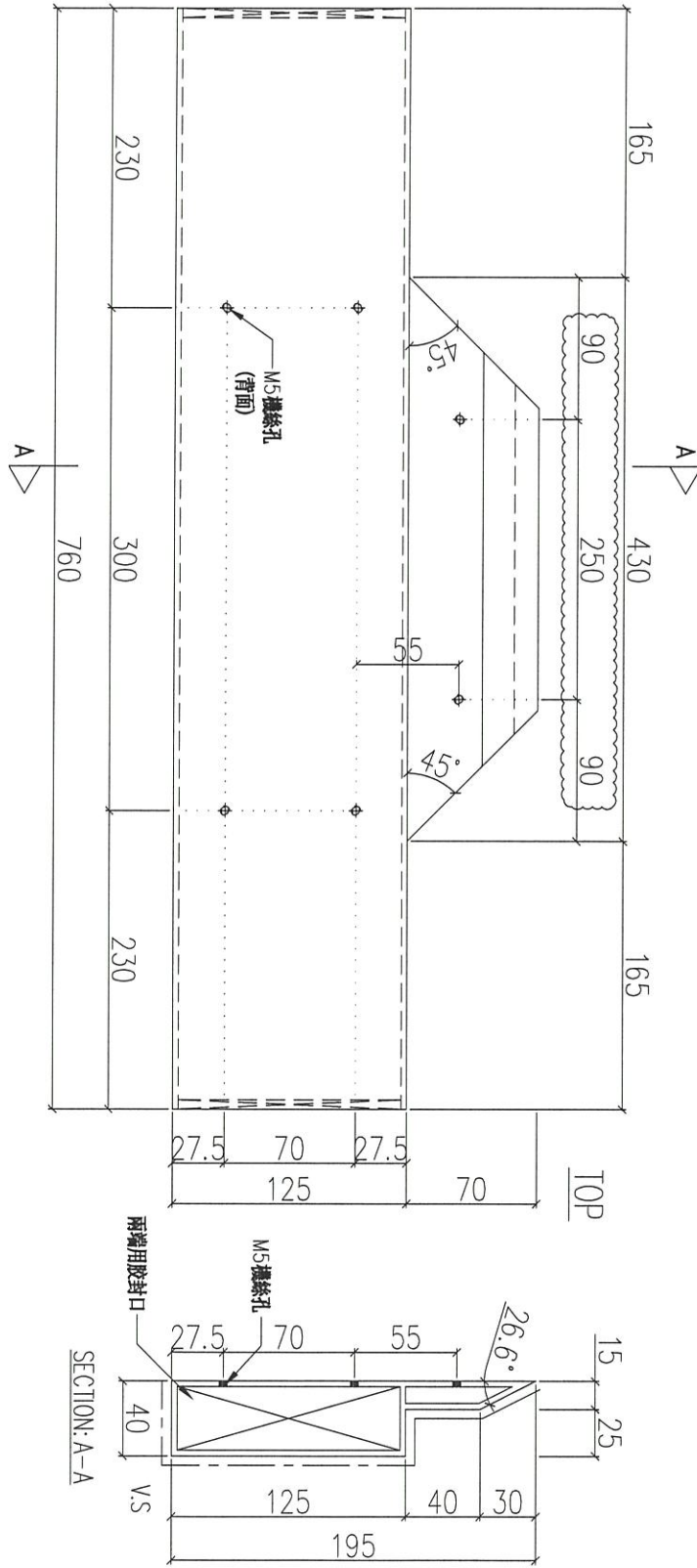
J852

地盤

亞皆老街

組裝用

說明：——為噴塗面

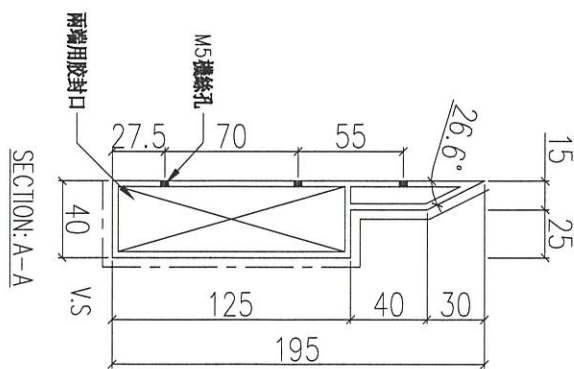
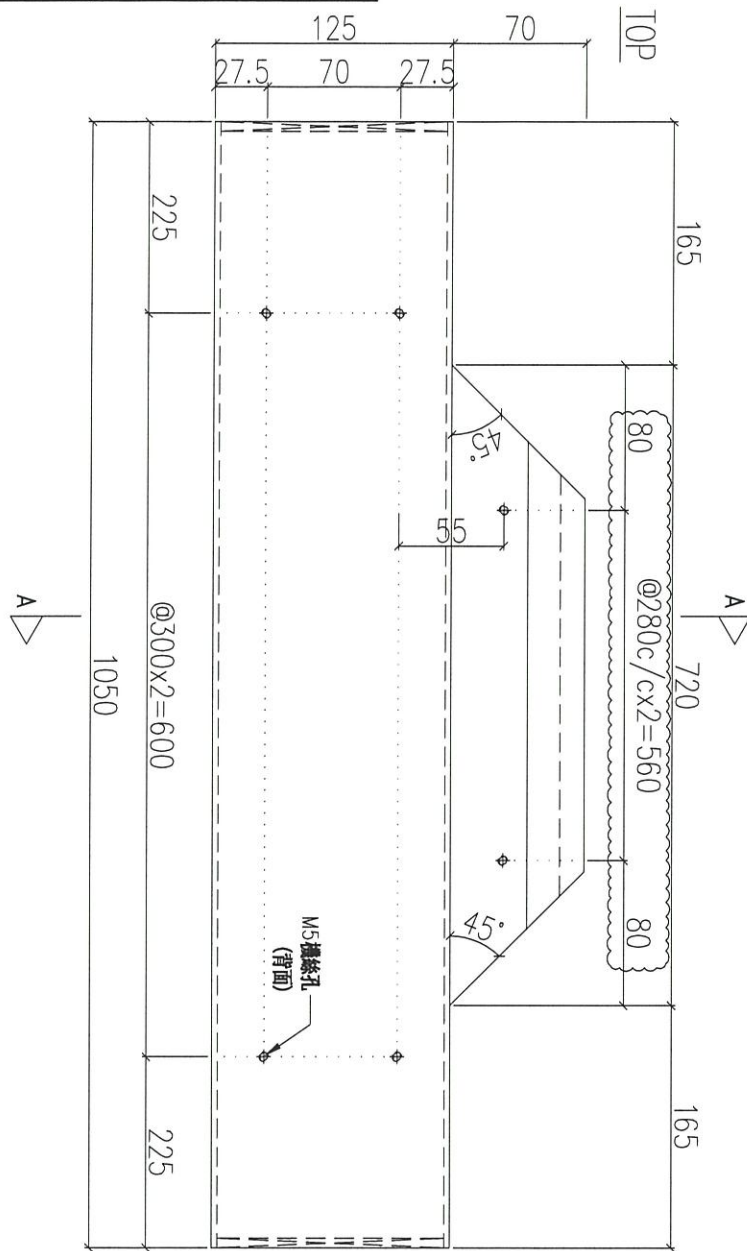


序號	物料編號	數量	使用位置	樓層
01	AF-B24	9	UN-B05	3F~6F

名稱	裝飾框企	制圖	LHR	2020.12.27	修改	A	B
材料	X85921	復核	-	-	日期	2021.02.24	2021.04.25
顏色	UCT806812XL-3	批准			圖號	J852-ACA-AF-B24	

組裝用

說明：——為噴塗面



01	AF-B26	8	UNA-B11	樓層
序號	物料編號	數量	使用位置	

名稱	裝飾框企	制圖	LHR	2020.12.27	修改	A	B
材料	X85921	復核	-	-	日期	2021.02.24	2021.04.25
顏色	UCT806812XL-3	批准			圖號	J852-ACA-AF-B26	



工程號

J852

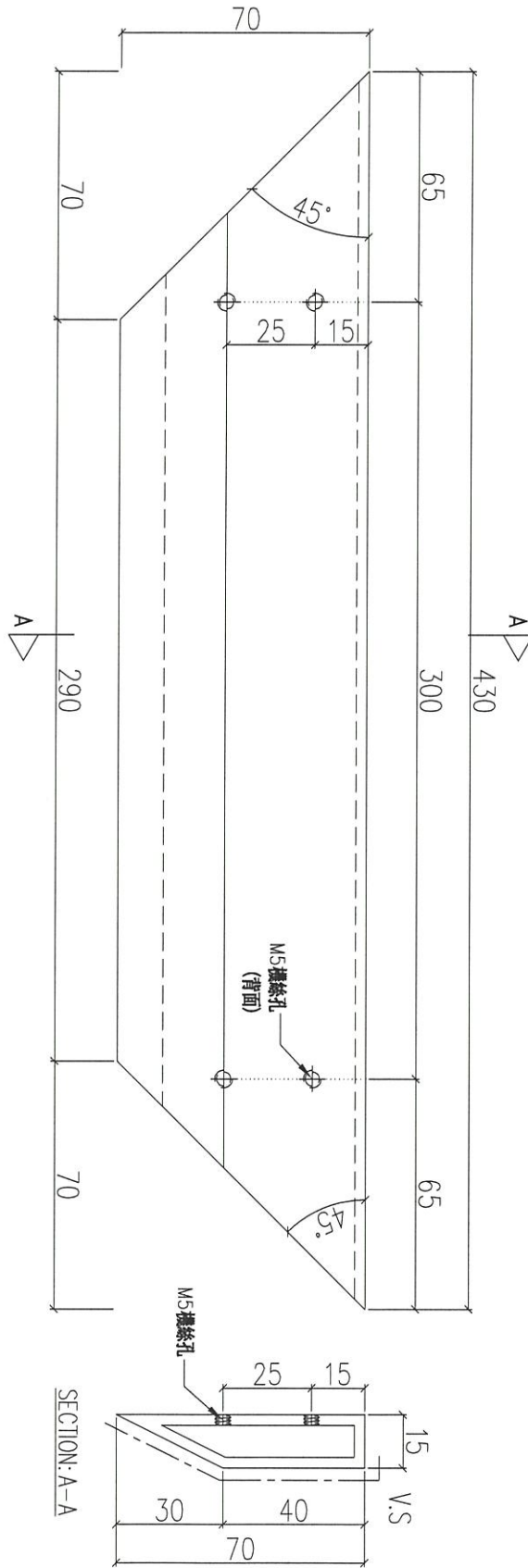
地盤

亞皆老街

組裝用

新增圖

說明：-----為噴塗面



序號	物料編號	數量	使用位置
01	AF-B12	36	見組裝圖

名稱	裝飾框企橫	制圖	LHR	2020.12.27	修改		
材料	85923	復核	-	-	日期		
顏色	UCT806812XL-3	批准			圖號	J852-ACA-AF-B12	



工程號

J852

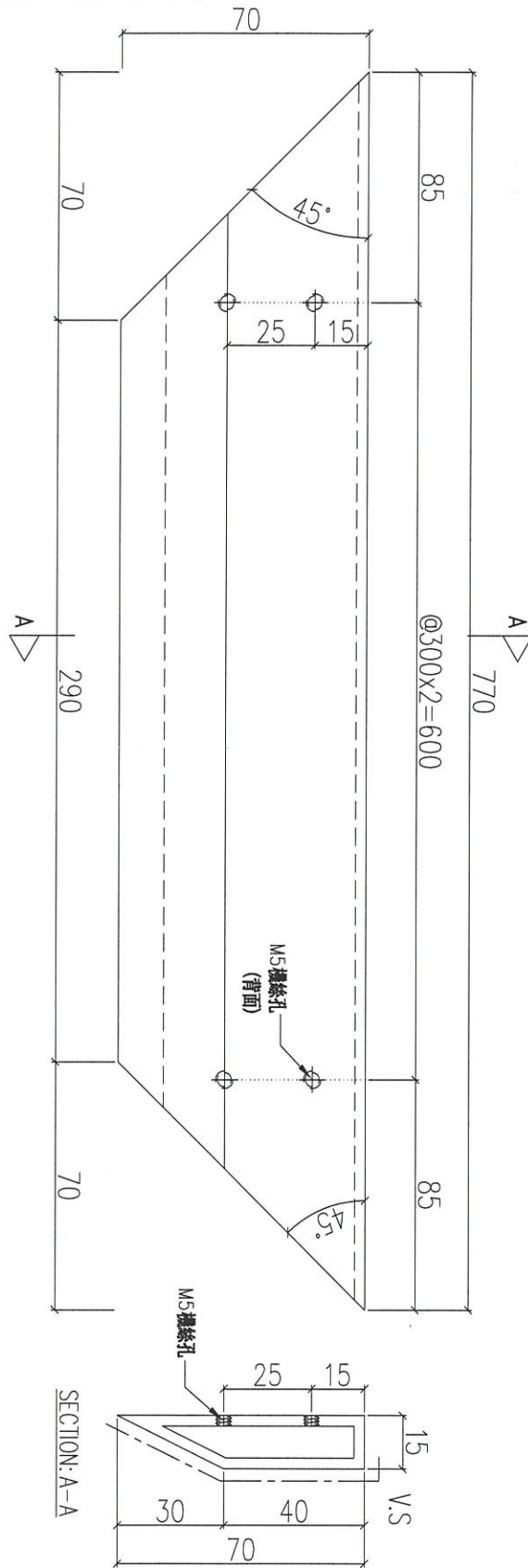
地盤

亞皆老街

組裝用

新增圖

說明：-----為噴塗面



序號	物料編號	數量	使用位置
01	AF-B13	72	見組裝圖

名稱	裝飾框企橫	制圖	LHR	2020.12.27	修改		
材料	85923	復核	-	-	日期		
顏色	UCT806812XL-3	批准			圖號	J852-ACA-AF-B13	