

工程指示 / 要求簡箋(E.I.)

工程指示編號：EI / 3114 / 21

修改版次：A

工程編號：J - 852

工程名稱：亞皆老街中電

工程項目：外牆鋁板項目 層間鋁板 地盤用鐵件(T1-T3)(大貨)

收件人：Maggie

發件人：Ant Yeung

日期：09/03/2021

以此為準

要求提供 / 確認 事項：

- |                                    |                                     |                               |
|------------------------------------|-------------------------------------|-------------------------------|
| <input type="checkbox"/> 初步鋁料 B.M. | <input type="checkbox"/> 加工拆圖，然後生產  | <input type="checkbox"/> 尺寸表  |
| <input type="checkbox"/> 正式鋁料 B.M. | <input type="checkbox"/> 技術上資料 / 指示 | <input type="checkbox"/> 報價   |
| <input type="checkbox"/> 配件 B.M.   | <input type="checkbox"/> 樣辦或貨品說明書   | <input type="checkbox"/> 分判合約 |

內容：

A 版：請按加工圖訂購鐵介子送地盤安裝用 **補回鐵件位置圖**

1) 請安排分判訂購鐵介子，恆豐另報價

2) 優先生產及出貨 T3 數量，優先安裝，其餘出貨次序按附件 MO 排序

謝謝

請在 2021.03.12 前完成上列要求。

附：1 頁加工圖 **+39 頁派位圖**

以上項目為：

- 原合約工程包                       原合約工程加 / 減賬                       新工程報價

原因：-

分發東莞各部門：

- ( ) 生產技術總監口連附件    ( ) 技術部    口連附件    ( ) 生產部    口連附件    ( ) 機械設計部口連附件  
 ( ) 採購部    口連附件    ( ) 生產統籌部口連附件    ( ) 小羅&清    口連附件  
 ( ) 質檢部    口連附件    ( ) 會計部    口連附件    ( ) 報關組    口連附件    ( ) 其他 \_\_\_\_\_ 口連附件

分發其他分判：

- (v) 水洪     口連附件

分發香港各部門：

- ( ) 行政部口連附件    ( ) 會計部口連附件    ( ) 統籌部口連附件    ( ) 工程部地盤科文口連附件 (祥哥)  
 ( ) 採購部口連附件    ( ) QS 部    口連附件    ( ) 維修部口連附件    ( ) 其他 \_\_\_\_\_ 口連附件

傳遞編號：

HK  / 21

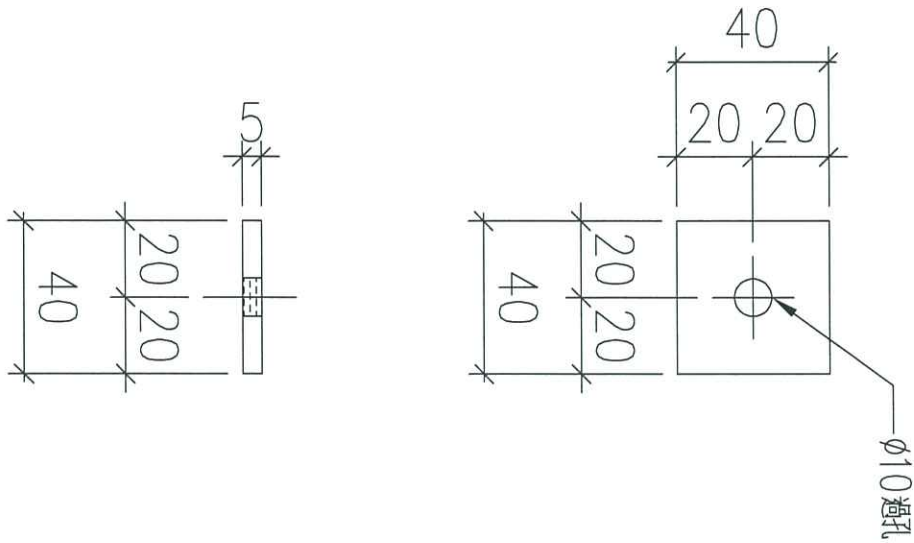
發件人簽署：

項目經理簽署：



工程號	J852	地盤	亞答老街
-----	------	----	------

交地盤  
用于鋁板鐵架兩邊位置



序號	物料編號	數量	使用位置	樓層
01	BK-B102	1000	UN-B101~B111	

新增圖

名稱	鐵碼加工圖	制圖	LHR	2021.03.03	修改		
材料	40x40x5mm厚鐵巴(S275)	復核	-	-	日期		
顏色	熱浸鋅	批准			圖號	J852-ACA-BK-B102	