

工程指示 / 要求簡箋(E.I.)

工程指示編號：EI / 3111 / 21 修改版次：-
 工程編號：J - 852 工程名稱：亞皆老街中電
 工程項目：欄河 地盤用鋁料 (T1-T3) (R/F: 座與座之間)
 收件人：生統 發件人：Ant Yeung 日期：03/03/2021

要求提供 / 確認 事項：

- | | | |
|------------------------------------|-------------------------------------|-------------------------------|
| <input type="checkbox"/> 初步鋁料 B.M. | <input type="checkbox"/> 加工拆圖，然後生產 | <input type="checkbox"/> 尺寸表 |
| <input type="checkbox"/> 正式鋁料 B.M. | <input type="checkbox"/> 技術上資料 / 指示 | <input type="checkbox"/> 報價 |
| <input type="checkbox"/> 配件 B.M. | <input type="checkbox"/> 樣辦或貨品說明書 | <input type="checkbox"/> 分判合約 |

內容：

請按加工圖生產欄河鋁料送地盤安裝用 (T1-T3: R/F 座與座之間) 2個位 <5011>

包扎: 1 個露台 1 扎, 出貨請寫樓層和單位。 **T3 優先生產

請在 2021.03.12 前完成上列要求。

附：24頁

以上項目為：

- 原合約工程包 原合約工程加 / 減賬 新工程報價

原因：-

分發東莞各部門：

- () 生產技術總監 連附件 () 技術部 連附件 () 生產部 連附件 () 機械設計部 連附件
 () 採購部 連附件 (/) 生產統籌部 連附件 () 小羅 & 清 連附件
 () 質檢部 連附件 () 會計部 連附件 () 報關組 連附件 () 其他 _____ 連附件

分發其他分判：

- (v) 水洪 連附件


分發香港各部門：

- () 行政部 連附件 () 會計部 連附件 () 統籌部 連附件 (/) 工程部地盤科文 連附件 (祥哥)
 () 採購部 連附件 () QS 部 連附件 () 維修部 連附件 () 其他 _____ 連附件

傳遞編號：

HK 393 / 21

發件人簽署：

項目經理簽署： 

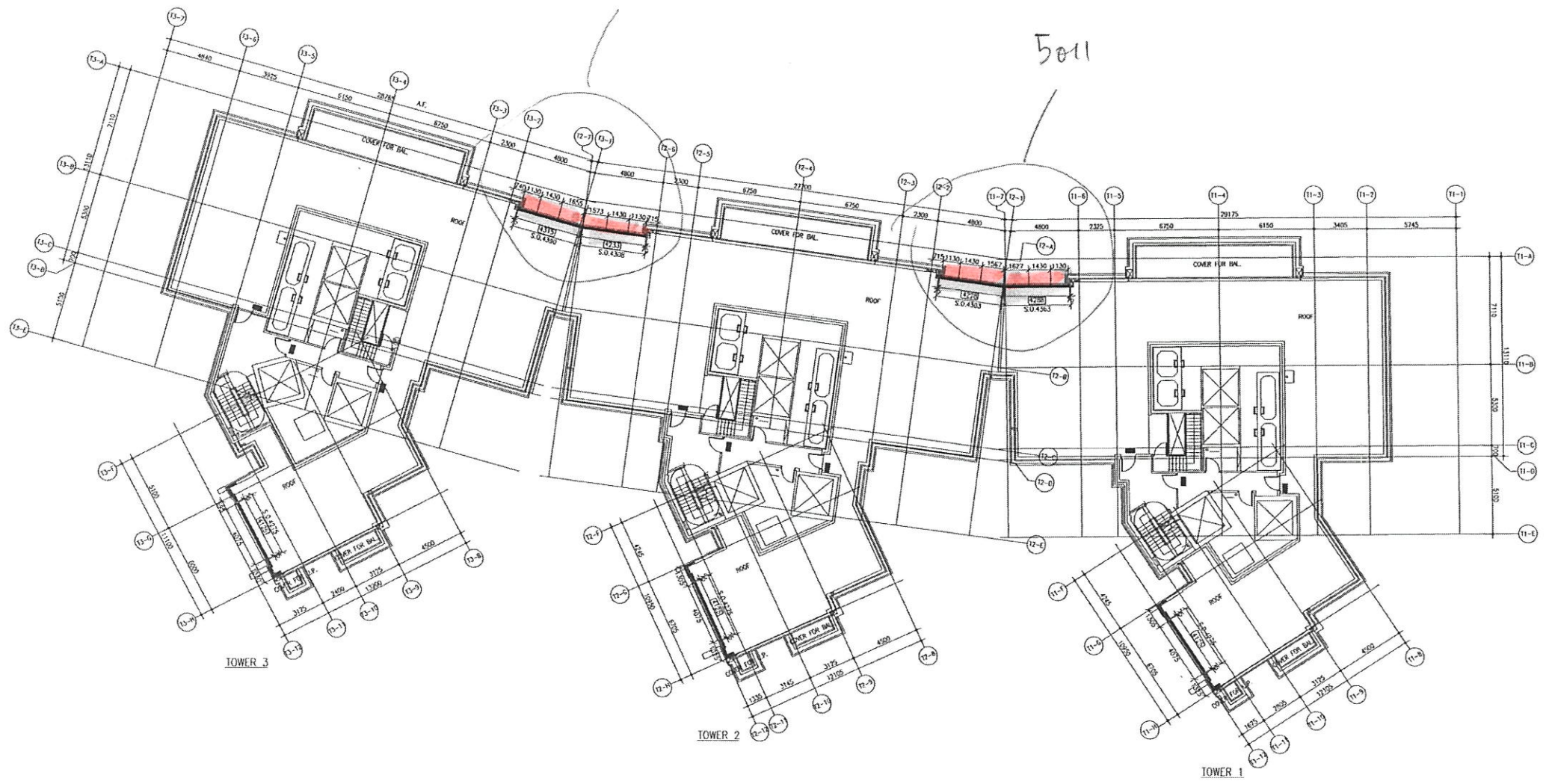
From E2 3099

	T3						T2						T1							
	A	B	A	B	C	C	A	B	A	B	C	C	A	B	A	B	C	C		
	UP	UP	BAL	BAL	UP	BAL	UP	UP	BAL	BAL	UP	BAL	UP	UP	BAL	BAL	UP	BAL		
R/F			5011 to T2		5010						5010				5011 to T2		5010			
1	23/F		5007A		5001B	5003B			5007		5001B	5003B			5007B		5001B	5003B		
2	22/F	5008A 5009 5010A	5007A		5001B	5003B	5002B	5002B	5005		5001B	5003B	5008 5009A 5010A		5007B		5001B	5003B		
3	21/F	5002B	5002B		5005A		5001B	5003B	5002B	5002B	5005		5001B	5003B	5002B	5002B	5005B		5001B	5003B
4	20/F	5002B	5002B		5005A		5001B	5003B	5002B	5002B	5005		5001B	5003B	5002B	5002B	5005B		5001B	5003B
5	19/F	5002B	5002B		5006A		5001B	5003B	5002B	5002B	5006		5001B	5003B	5002B	5002B	5006B		5001B	5003B
6	18/F	5002B	5002B		5006A		5001B	5003B	5002B	5002B	5006		5001B	5003B	5002B	5002B	5006B		5001B	5003B
7	17/F	5002B	5002B		5006A		5001B	5003B	5002B	5002B	5006		5001B	5003B	5002B	5002B	5006B		5001B	5003B
8	16/F	5002B	5002B		5006A		5001B	5003B	5002B	5002B	5006		5001B	5003B	5002B	5002B	5006B		5001B	5003B
9	15/F	5002B	5002B		5006A		5001B	5003B	5002B	5002B	5006		5001B	5003B	5002B	5002B	5006B		5001B	5003B
10	12/F	5002B	5002B		5006A		5001B	5003B	5002B	5002B	5006		5001B	5003B	5002B	5002B	5006B		5001B	5003B
11	11/F	5002B	5002B		5006A		5001B	5003B	5002B	5002B	5006		5001B	5003B	5002B	5002B	5006B		5001B	5003B
12	10/F	5002B	5002B		5006A		5001B	5003B	5002B	5002B	5006		5001B	5003B	5002B	5002B	5006B		5001B	5003B
13	9/F	5002B	5002B		5006A		5001B	5003B	5002B	5002B	5006		5001B	5003B	5002B	5002B	5006B		5001B	5003B
14	8/F	5002B	5002B		5006A		5001B	5003B	5002B	5002B	5006		5001B	5003B	5002B	5002B	5006B		5001B	5003B
15	7/F	5002B	5002B		5006A		5001B	5003B	5002B	5002B	5006		5001B	5003B	5002B	5002B	5006B		5001B	5003B
16	6/F	5002B	5002B		5006A		5001B	5003B	5002B	5002B	5006		5001B	5003B	5002B	5002B	5006B		5001B	5003B
17	5/F	5002B	5002B		5006A		5001B	5003B	5002B	5002B	5006		5001B	5003B	5002B	5002B	5006B		5001B	5003B
18	3/F	5002B	5002B		5006A		5001B	5003B	5002B	5002B	5006		5001B	5003B	5002B	5002B	5006B		5001B	5003B
19	2/F	5002B	5002B		5005A		5001B	5003B	5002B	5002B	5005		5001B	5003B	5002B	5002B	5005B		5001B	5003B
20	1/F	5002	5002A		5004A		5001A	5003A	5002A	5002A	5004		5001	5003	5002A	5002A	5004B		5001	5003
		A	B	A	B	C	C	A	B	A	B	C	C	A	B	A	B	C	C	
		UP	UP	BAL	BAL	UP	BAL	UP	UP	BAL	BAL	UP	BAL	UP	UP	BAL	BAL	UP	BAL	

From E1 3099

5011

5011



ROOF FLOOR



美特鋁質有限公司

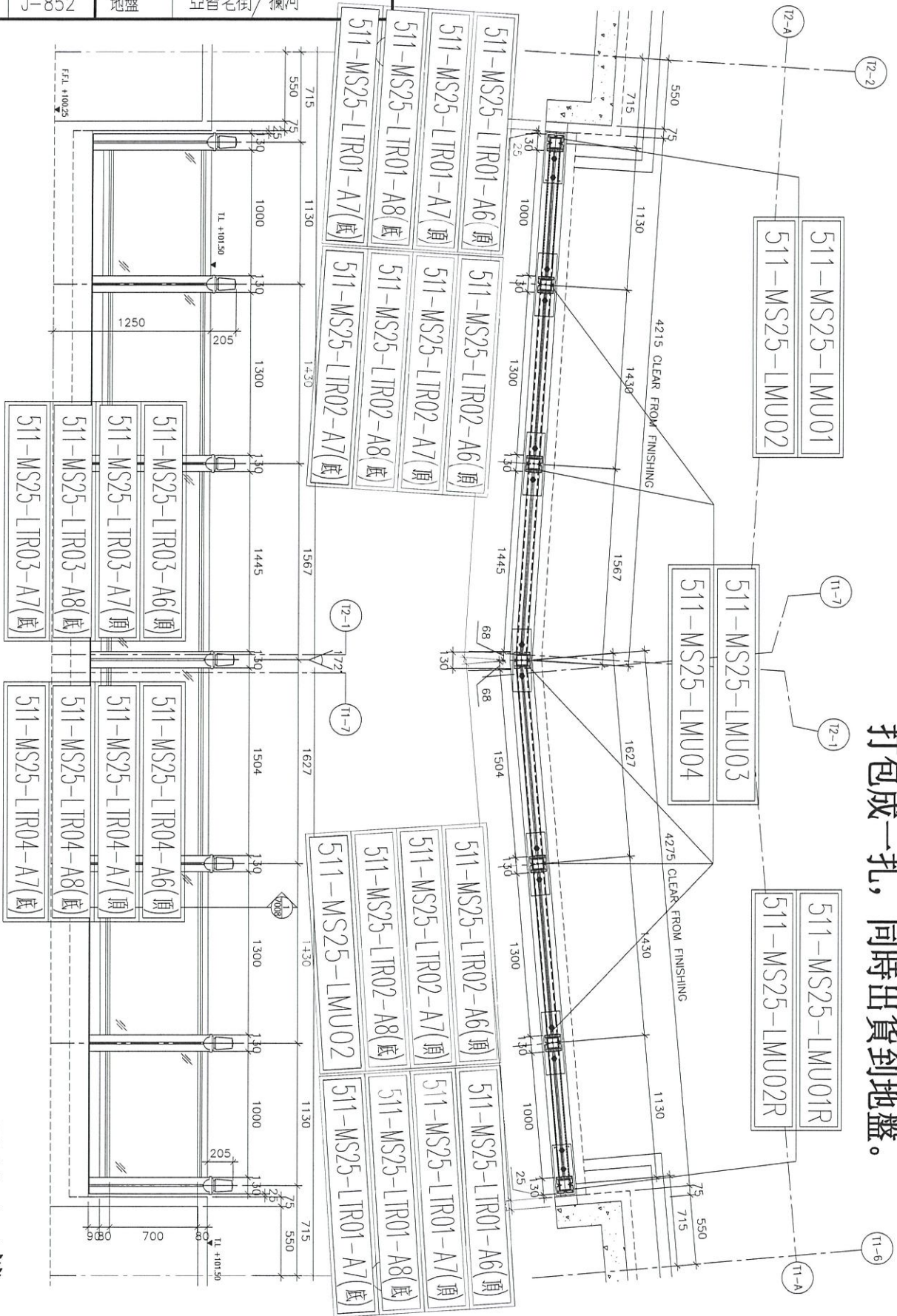
MIDI Aluminium Fabricator Ltd.

工程號

J-852

地盤

亞皆老街/欄河



發貨時：一個完整露臺的鋼件鋁材，
打包成一扎，同時出貨到地盤。

5011-1 鋁材位置圖

5011-1=1樓
T1, T2 ROOF/F

名稱	5010A 欄河鋁材位置圖	制圖	CJM	2021.02.19	修改	
材料	X85896(A2);7(A3);8(A4);4(A10);5(A11)	復核	-	-	日期	
顏色	PVF2 3=COATING FINISH	批準			圖號	5011-1-LP

UCT806812XL-3

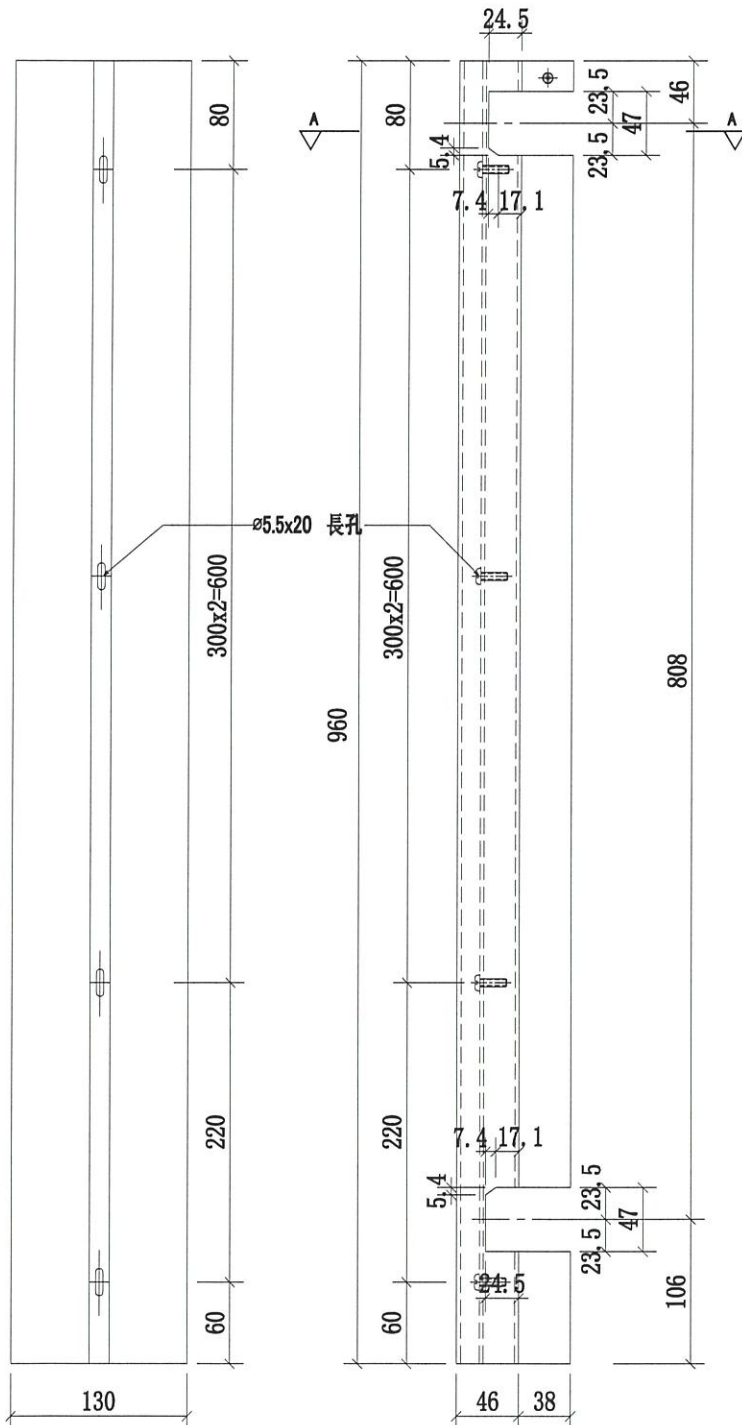


美特鋁質有限公司
MIDI Aluminium Fabricator Ltd.

序號	物料編號	數量	使用位置	樓層
1	511-MS25-LMU01	1	SD-GB-5011	T1;T2/(ROOF)
2	511-MS25-LMU01	1	SD-GB-5011	T2;T3/(ROOF)

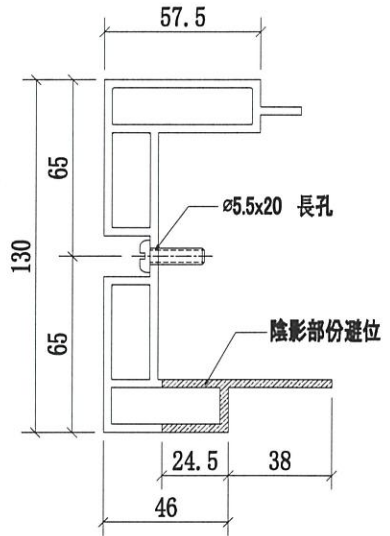
工程號	J-852	地盤	亞皆老街/擱河
-----	-------	----	---------

頂



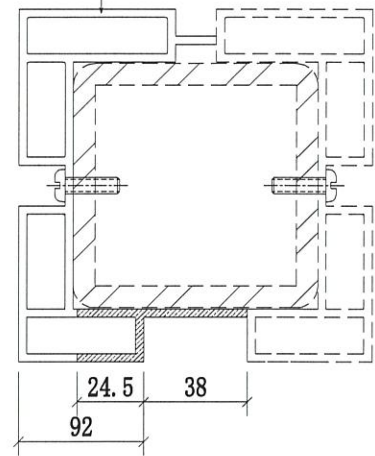
B向

B向



A-A
SCALE: 2:1

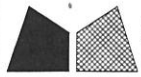
本品



邊位立柱拼裝圖

名稱	擱河邊企鋁材立柱	制圖	CJM	2021.02.19	修改		
材料	X85896(A2)	復核	-	-	日期		
顏色	PVF2-3-COATING-FINISH	批準			圖號	511-MS25-LMU01	

UC7806812XL-3

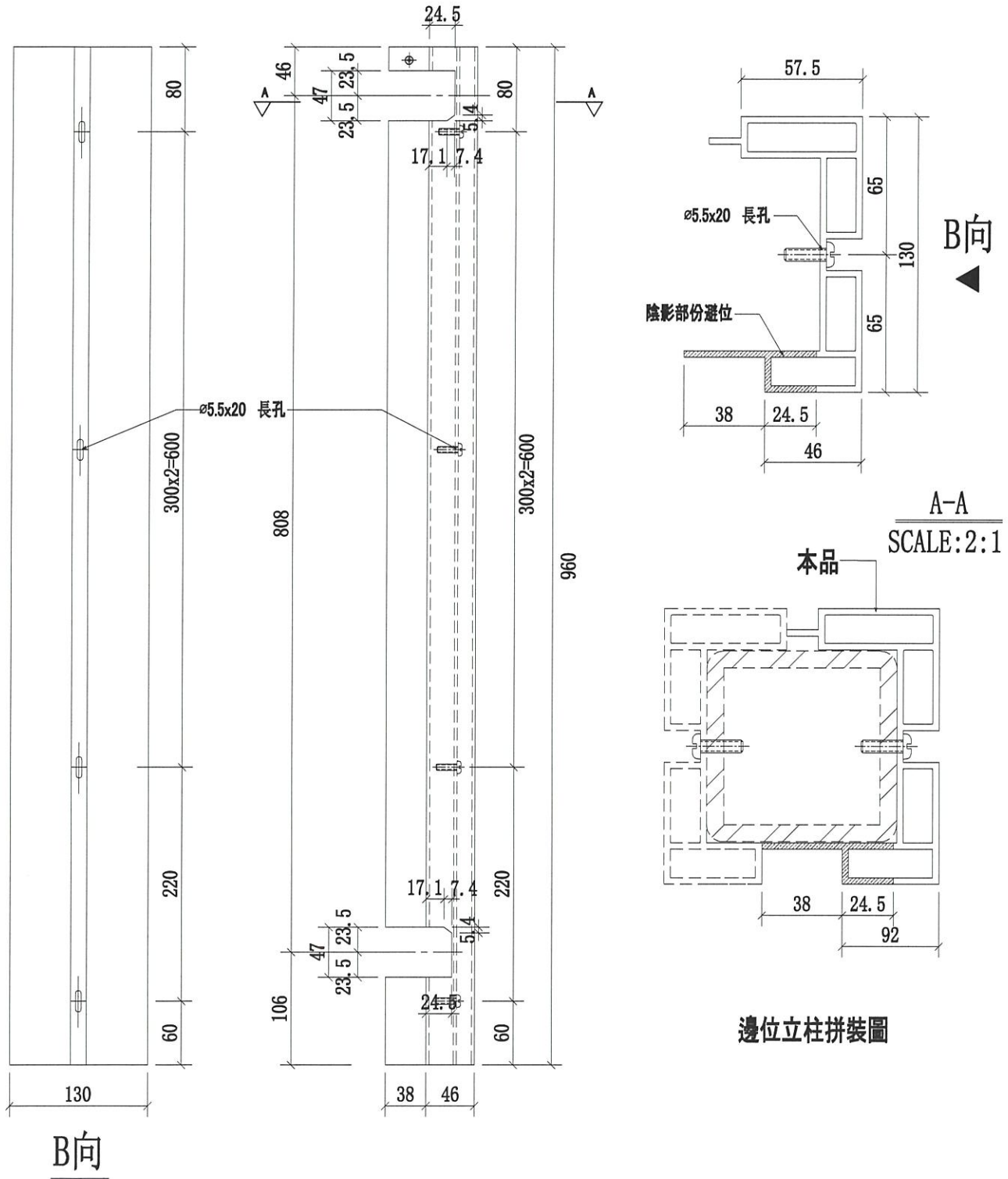


美特鋁質有限公司
MIDI Aluminium Fabricator Ltd.

序號	物料編號	數量	使用位置	樓層
1	511-MS25-LMU01R	1	SD-GB-5011	T1; T2/(ROOF)
2	511-MS25-LMU01R	1	SD-GB-5011	T2; T3/(ROOF)

工程號	J-852	地盤	亞皆老街/攔河
-----	-------	----	---------

頂



名稱	攔河邊企鋁材立柱	制圖	CJM	2021.02.19	修改		
材料	X85896(A2)	復核	-	-	日期		
顏色	PVF2-3-COATING FINISH	批準			圖號	511-MS25-LMU01R	

CU7806812XL-3

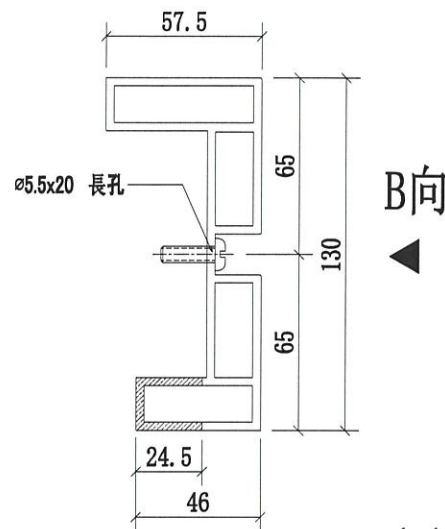
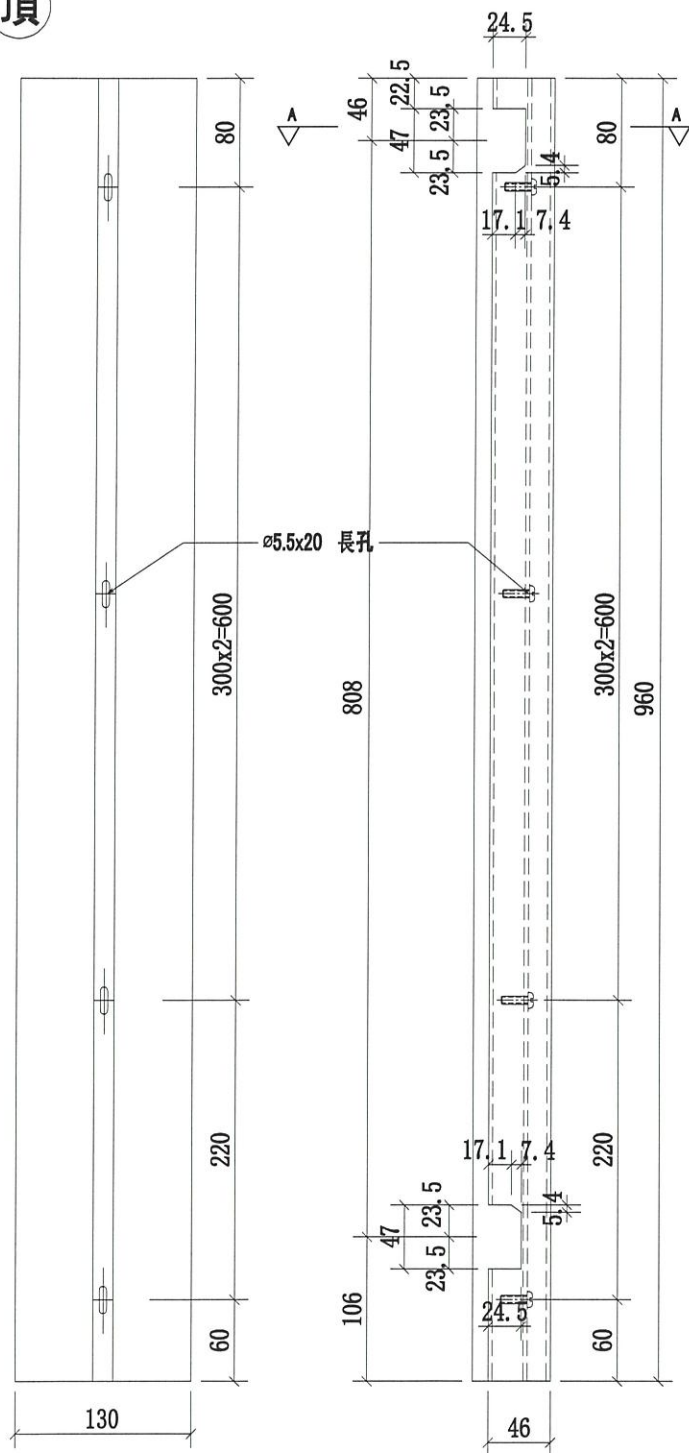


美特鋁質有限公司
MIDI Aluminium Fabricator Ltd.

序號	物料編號	數量	使用位置	樓層
1	511-MS25-LMU02	1	SD-GB-5011	T1;T2/(ROOF)
2	511-MS25-LMU02	1	SD-GB-5011	T2;T3/(ROOF)

工程號	J-852	地盤	亞皆老街/攔河
-----	-------	----	---------

頂



B向

A-A
SCALE: 2:1

本品
邊位立柱拼裝圖

名稱	攔河邊企鋁材立柱	制圖	CJM	2021.02.19	修改		
材料	X85897(A3)	復核	-	-	日期		
顏色	PVF2-3=COATING FINISH	批準			圖號	511-MS25-LMU02	

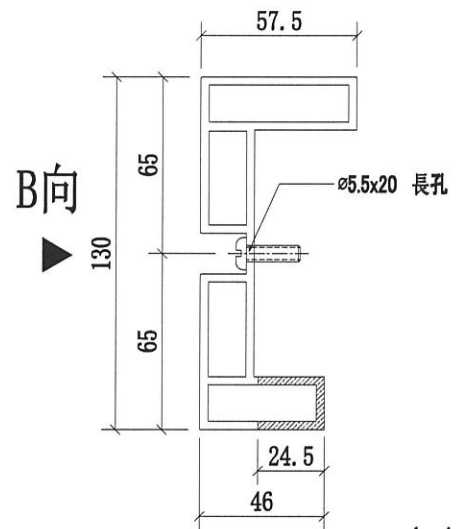
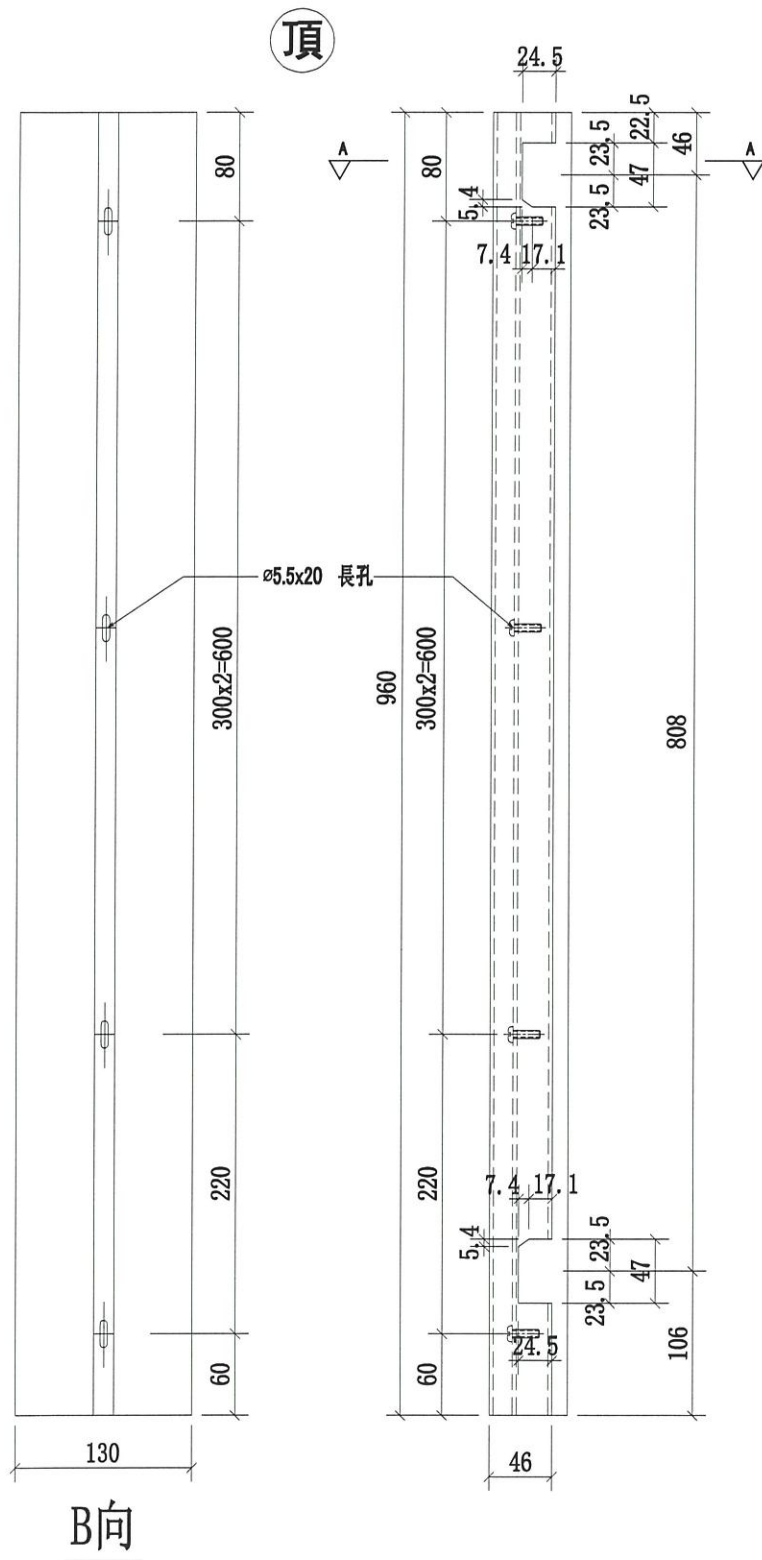
uc7806812XL-3



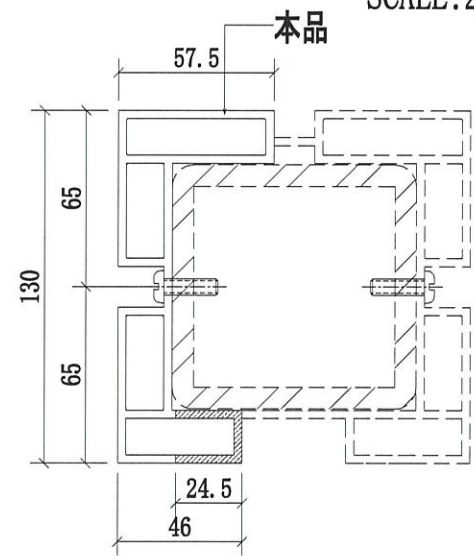
美特鋁質有限公司
MIDI Aluminium Fabricator Ltd.

序號	物料編號	數量	使用位置	樓層
1	511-MS25-LMU02R	1	SD-GB-5011	T1; T2/(ROOF)
2	511-MS25-LMU02R	1	SD-GB-5011	T2; T3/(ROOF)

工程號	J-852	地盤	亞皆老街/攔河
-----	-------	----	---------



A-A
SCALE: 2:1



邊位立柱拼裝圖

名稱	攔河邊企鋁材立柱	制圖	CJM	2021.02.19	修改		
材料	X85897(A3)	復核	-	-	日期		
顏色	PVF2-3-COATING FINISH	批準			圖號	511-MS25-LMU02R	

UC7806810XL-3

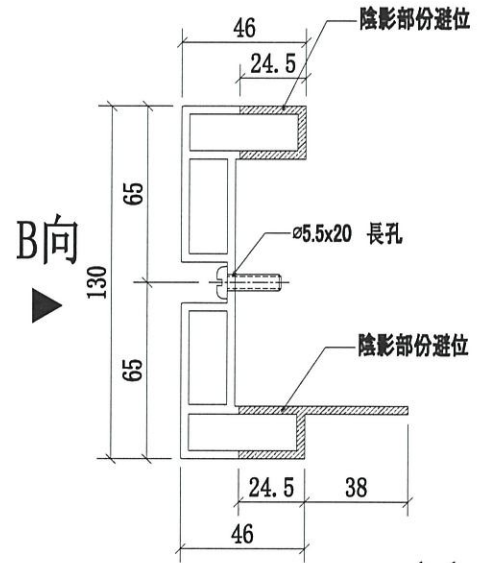
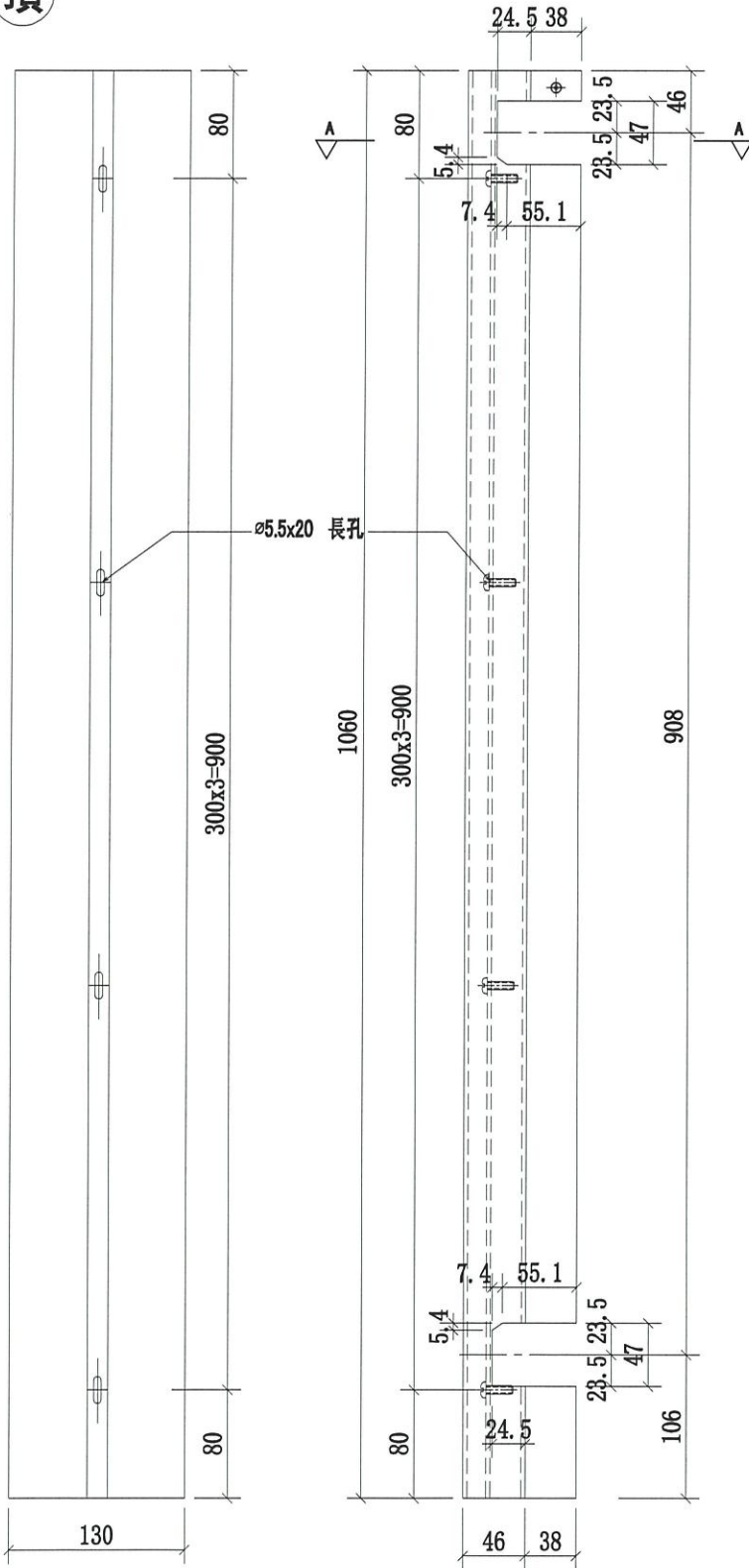


美特鋁質有限公司
MIDI Aluminium Fabricator Ltd.

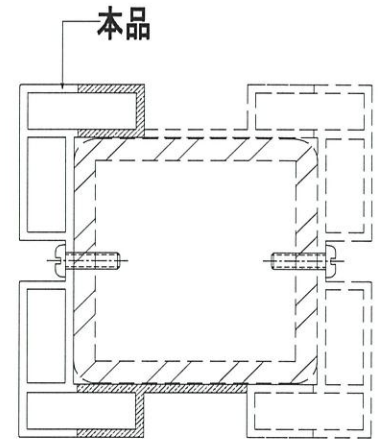
序號	物料編號	數量	使用位置	樓層
1	511-MS25-LMU03	5	SD-GB-5011	T1,2/(ROOF)
1	511-MS25-LMU03	5	SD-GB-5011	T2,3/(ROOF)

工程號	J-852	地盤	亞皆老街/攔河
-----	-------	----	---------

頂



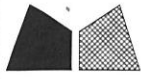
A-A
SCALE: 2:1



中間位置立柱拼裝圖

名稱	攔河中間鋁材立柱	制圖	CJM	2021.02.19	修改		
材料	X85899(A5)	復核	-	-	日期		
顏色	PVF2-3 COATING FINISH	批準			圖號	511-MS25-LMU03	

UC78068 12xL-3

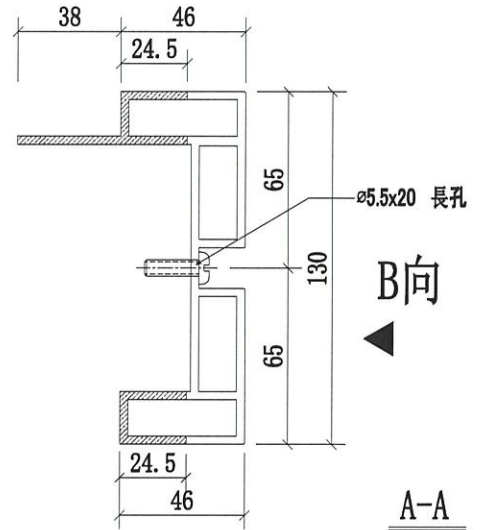
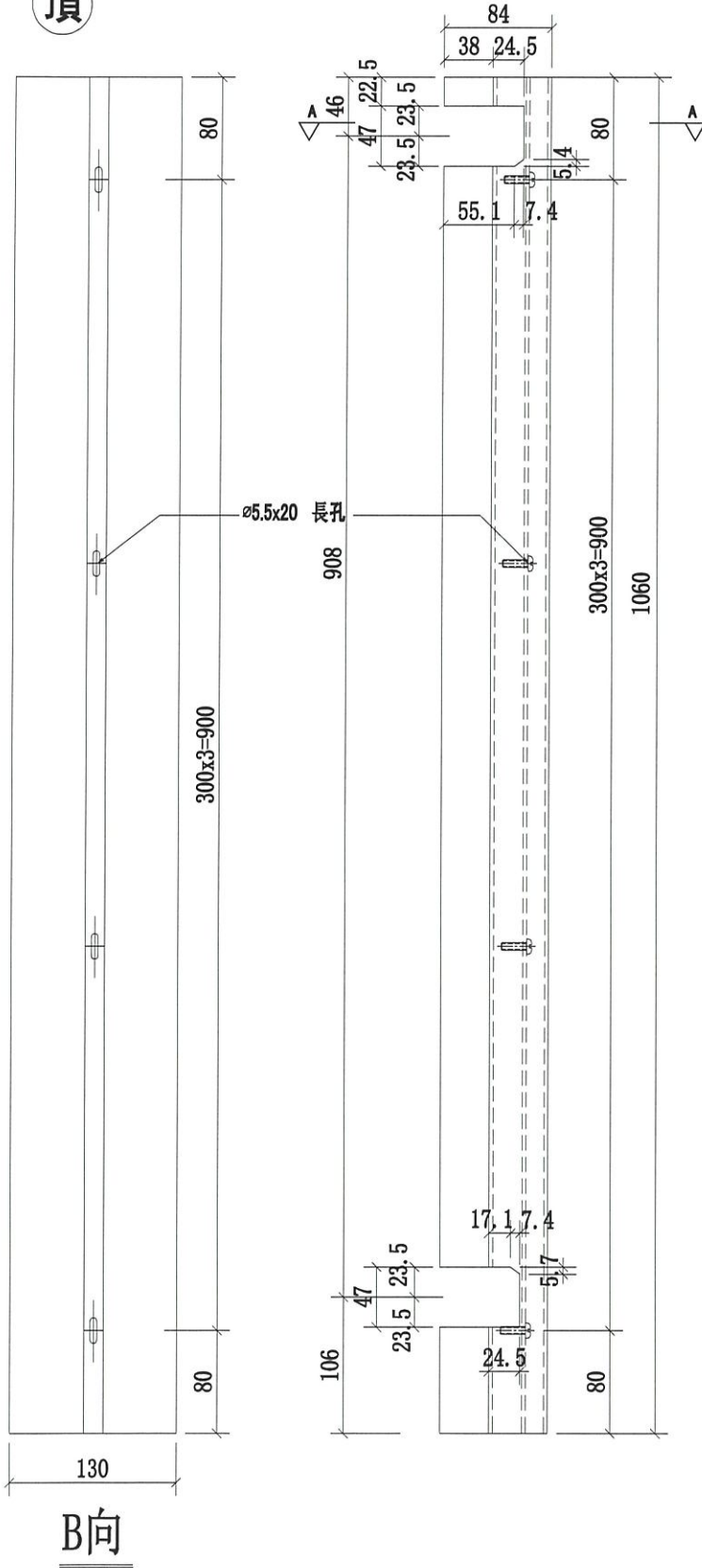


美特鋁質有限公司
MIDI Aluminium Fabricator Ltd.

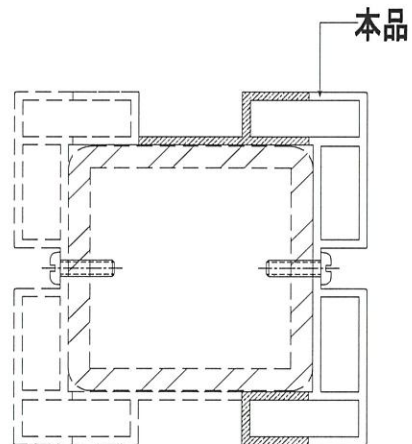
序號	物料編號	數量	使用位置	樓層
1	511-MS25-LMU04	2	SD-GB-5011	T1,2/(ROOF)
1	511-MS25-LMU04	2	SD-GB-5011	T2,3/(ROOF)

工程號	J-852	地盤	亞皆老街/攔河
-----	-------	----	---------

頂



A-A
SCALE: 2:1



中間位置立柱拼裝圖

名稱	攔河中間鋁材立柱	制圖	CJM	2021.02.19	修改		
材料	X85899(A5)	復核	-	-	日期		
顏色	PVF2-3-COATING FINISH	批准			圖號	511-MS25-LMU04	

u17806812XL-3



美特鋁質有限公司

MIDI Aluminium Fabricator Ltd.

工程號

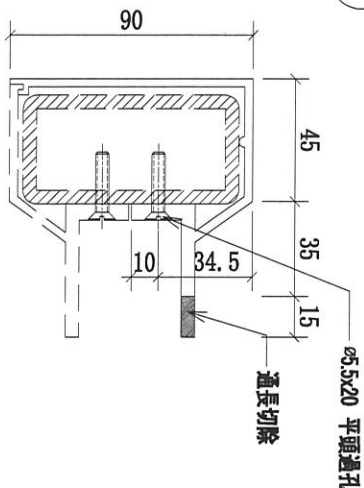
J-852

地盤

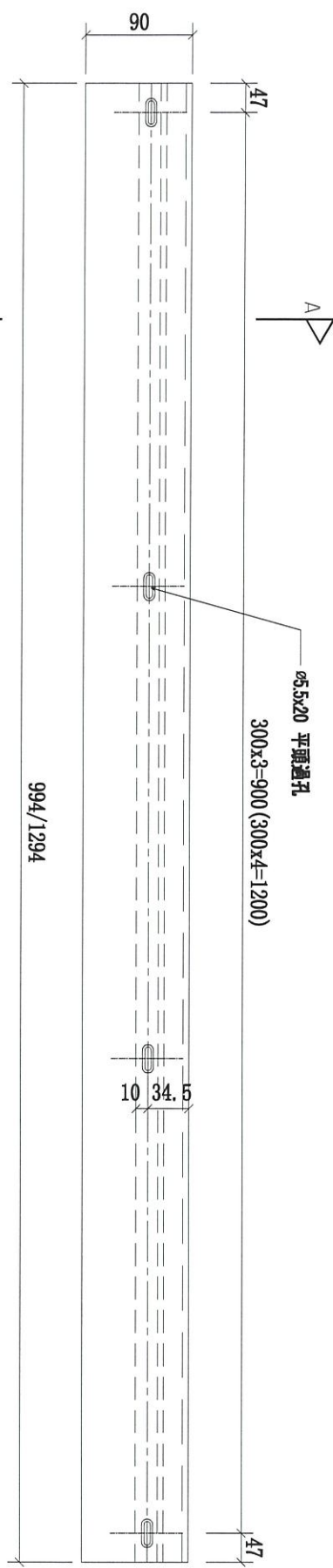
亞皆老街/欄河

頂

A-A



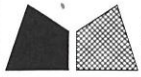
A



序號	物料編號	數量	L	A	MxN	使用位置	樓層
01	511-MS25-LTR01-A6(頂)	1	994	47	300x3	SD-GB-5011	T1; T2/(ROOF)
02	511-MS25-LTR01-A6(頂)	1	994	47	300x3	SD-GB-5011	T1; T2/(ROOF)
03	511-MS25-LTR02-A6(頂)	1	1294	47	300x4	SD-GB-5011	T2; T3/(ROOF)
04	511-MS25-LTR02-A6(頂)	1	1294	47	300x4	SD-GB-5011	T2; T3/(ROOF)

名稱	欄河鋁橫梁	制圖	CJM	2021.02.19	修改		
材料	X85900(A6)	復核	-	-	日期		
顏色	PVF2-3=COATING FINISH	批準			圖號	511-MS25-LTR01-A6(頂)	

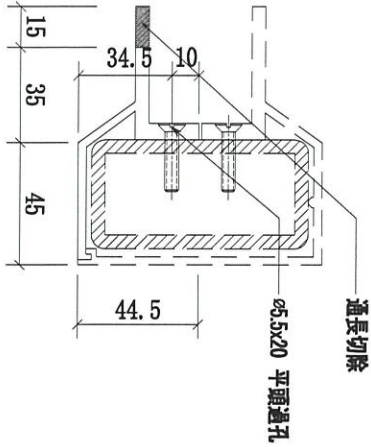
UC7806812XL-3



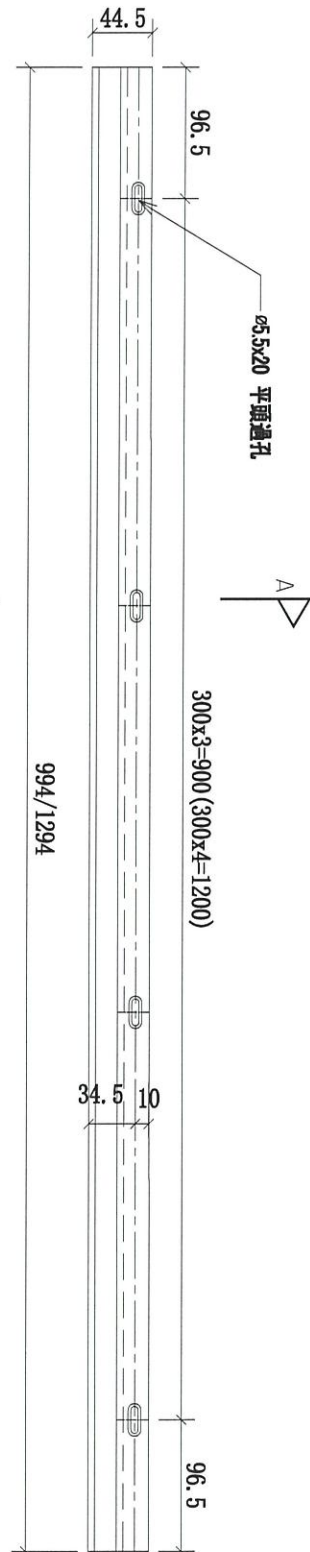
美特鋁質有限公司
MIDI Aluminium Fabricator Ltd.

工程號 J-852 地盤 亞皆老街/欄河

A-A



底



序號	物料編號	數量	L	A	MxN	使用位置	樓層
01	511-MS25-LTR01-A7(底)	1	994	47	300x3	SD-GB-5011	T1; T2/(ROOF)
02	511-MS25-LTR01-A7(底)	1	994	47	300x3	SD-GB-5011	T1; T2/(ROOF)
03	511-MS25-LTR02-A7(底)	1	1294	47	300x4	SD-GB-5011	T2; T3/(ROOF)
04	511-MS25-LTR02-A7(底)	1	1294	47	300x4	SD-GB-5011	T2; T3/(ROOF)

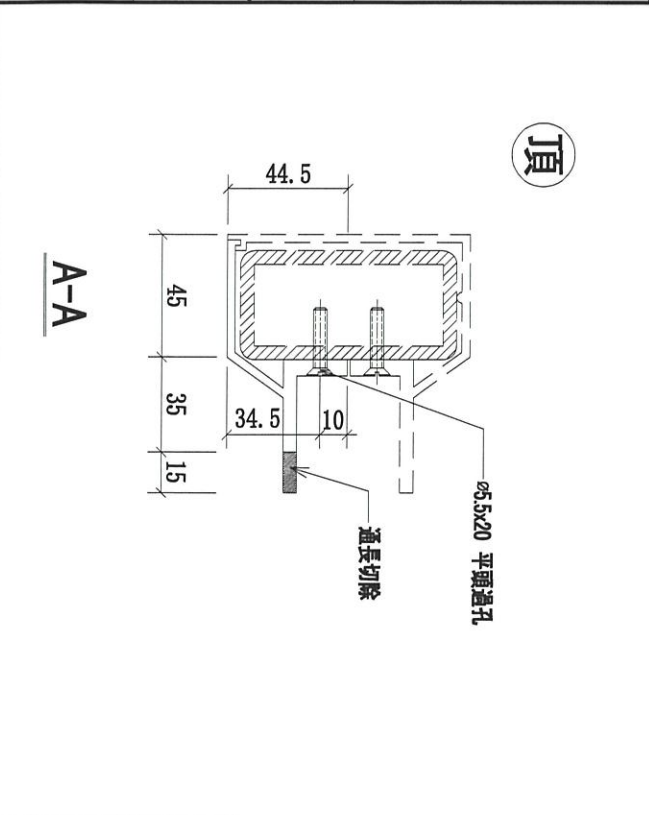
名稱	欄河鋁橫梁	制圖	CJM	2021.02.19	修改		
材料	X85901(A7)	復核	-	-	日期		
顏色	PVF2-3-COATING-FINISH	批準			圖號	511-MS25-LTR01-A7(底)	

UCT806812XL-3



美特鋁質有限公司
MIDI Aluminium Fabricator Ltd.

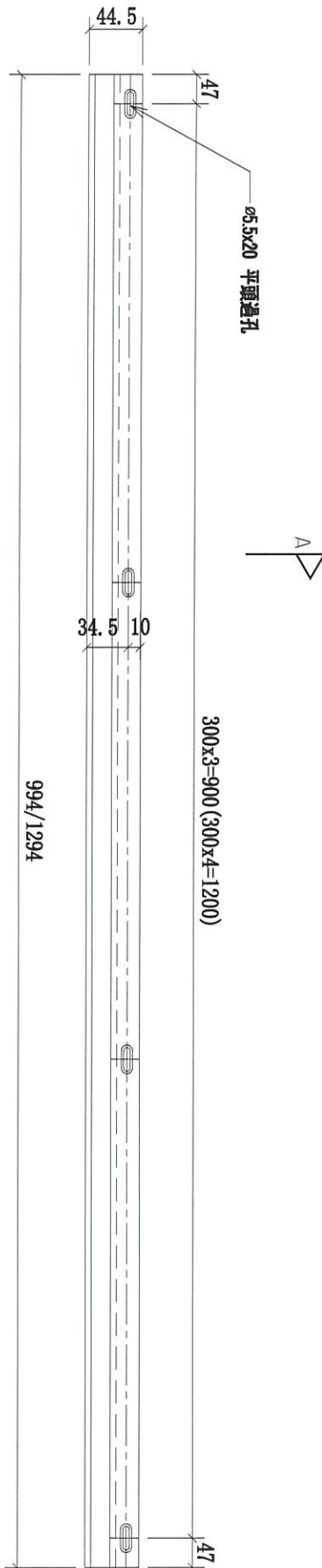
工程號 J-852 地盤 亞皆老街/擱河



序號	物料編號	數量	L	A	MxN	使用位置	樓層
01	511-MS25-LTR01-A7(頂)	1	994	47	300x3	SD-GB-5011	T1; T2/(ROOF)
02	511-MS25-LTR01-A7(頂)	1	994	47	300x3	SD-GB-5011	T1; T2/(ROOF)
03	511-MS25-LTR02-A7(頂)	1	1294	47	300x4	SD-GB-5011	T2; T3/(ROOF)
04	511-MS25-LTR02-A7(頂)	1	1294	47	300x4	SD-GB-5011	T2; T3/(ROOF)

名稱	擱河鋁橫梁	制圖	CJM	2021.02.19	修改		
材料	X85901(A7)	復核	-	-	日期		
顏色	PVF2-3-COATING-FINISH	批準			圖號	511-MS25-LTR01-A7(頂)	

UCT806812XL-3





美特鋁質 有限公司

MIDI Aluminium Fabricator Ltd.

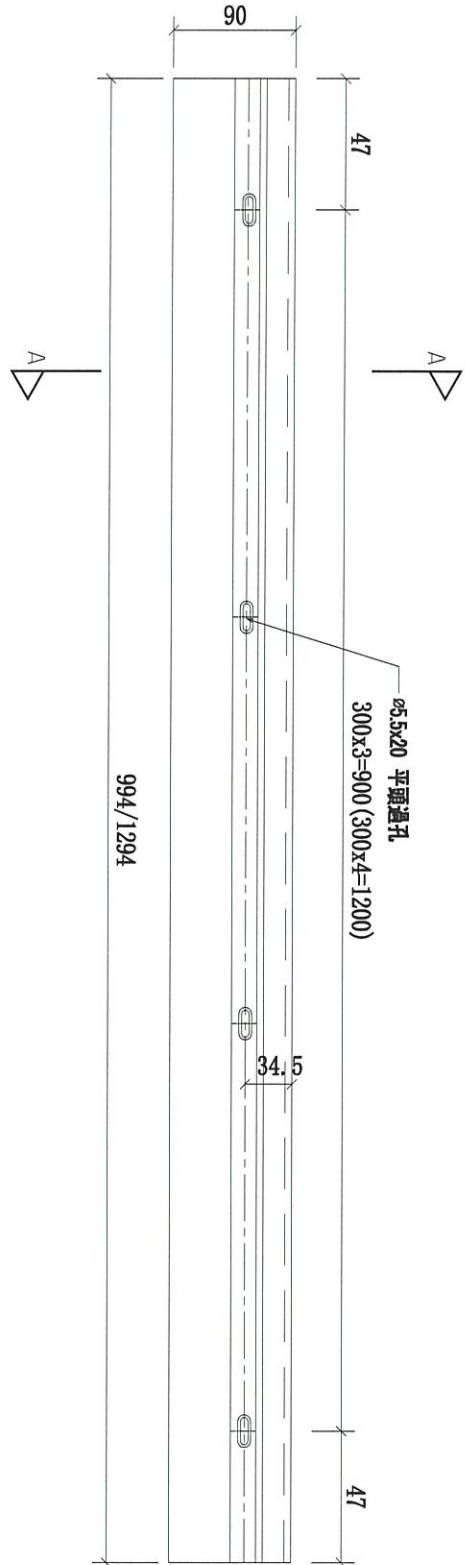
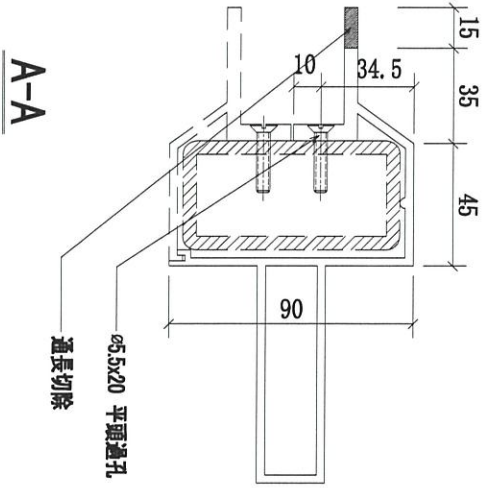
工程號

J-852

地盤

亞皆老街/擱河

底



序號	物料編號	數量	L	A	MxN	使用位置	樓層
01	511-MS25-LTR01-A8(底)	1	994	47	300x3	SD-GB-5011	T1; T2/(ROOF)
02	511-MS25-LTR01-A8(底)	1	994	47	300x3	SD-GB-5011	T1; T2/(ROOF)
03	511-MS25-LTR02-A8(底)	1	1294	47	300x4	SD-GB-5011	T2; T3/(ROOF)
04	511-MS25-LTR02-A8(底)	1	1294	47	300x4	SD-GB-5011	T2; T3/(ROOF)

名稱	擱河鋁橫梁	制圖	CJM	2021.02.19	修改		
材料	X85902(A8)	復核	-	-	日期		
顏色	PVF2 3=COATING FINISH	批準			圖號	511-MS25-LTR01-A8(底)	

407806812xL-3



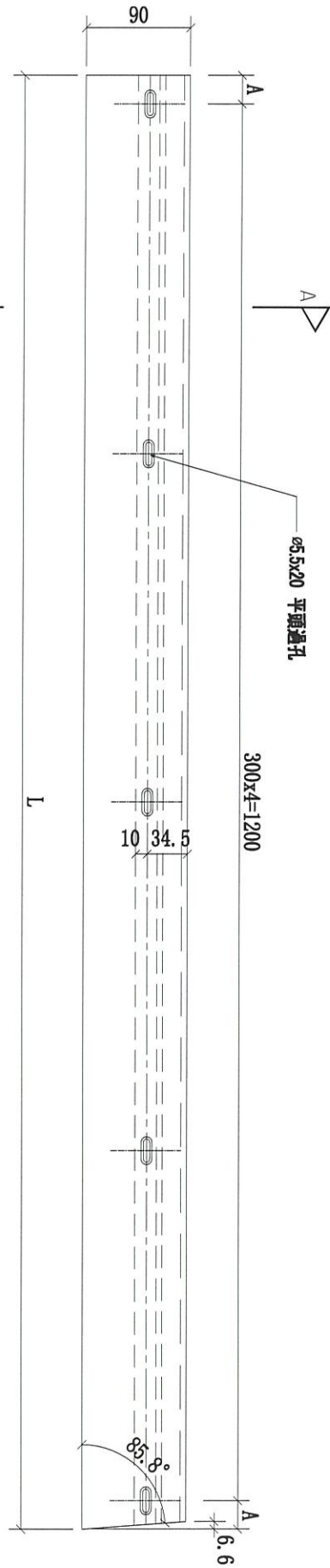
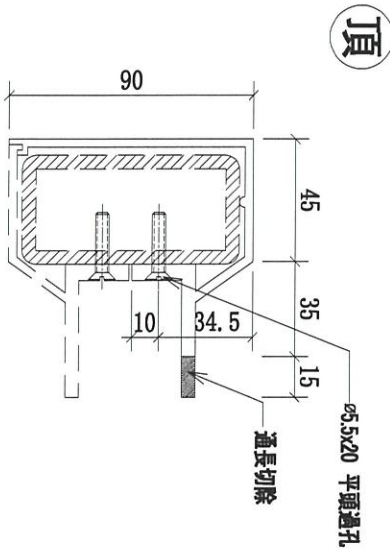
美特鋁質有限公司
MIDI Aluminium Fabricator Ltd.

工程號

J-852

地盤

亞皆老街/欄河



序號	物料編號	數量	L	A	MxN	使用位置	樓層
01	511-MS25-LTR03-A6(頂)	1	1438	119	300x4	SD-GB-5011	T1; T2; /(ROOF)
02	511-MS25-LTR05-A6(頂)	1	1525.5	162.75	300x4	SD-GB-5011	T2; T3; /(ROOF)

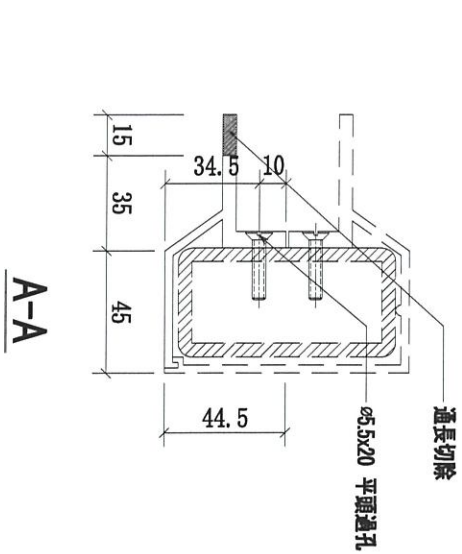
名稱	欄河鋁橫梁	制圖	CJM	2021.02.19	修改		
材料	X85900(A6)	復核	-	-	日期		
顏色	PVF2 3-COATING FINISH	批準			圖號	511-MS25-LTR03-A6(頂)	

UCT80/812XL-3

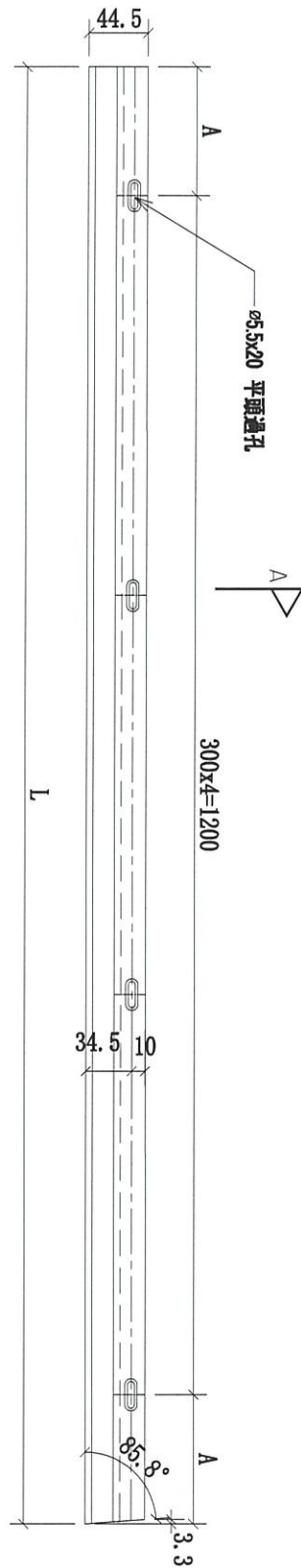


美特鋁質 有限公司
MIDI Aluminium Fabricator Ltd.

工程號 J-852 地盤 亞皆老街/攔河



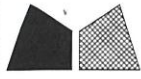
底



序號	物料編號	數量	L	A	MxN	使用位置	樓層
01	511-MS25-LTR03-A7(底)	1	1438	119	300x4	SD-GB-5011	T1; T2; /(ROOF)
02	511-MS25-LTR05-A7(底)	1	1525.5	162.75	300x4	SD-GB-5011	T2; T3; /(ROOF)

名稱	攔河鋁橫梁	制圖	CJM	2021.02.19	修改		
材料	X85901(A7)	復核	-	-	日期		
顏色	PVF2-3-COATING FINISH	批準			圖號	511-MS25-LTR03-A7(底)	

UCT806812X1-3

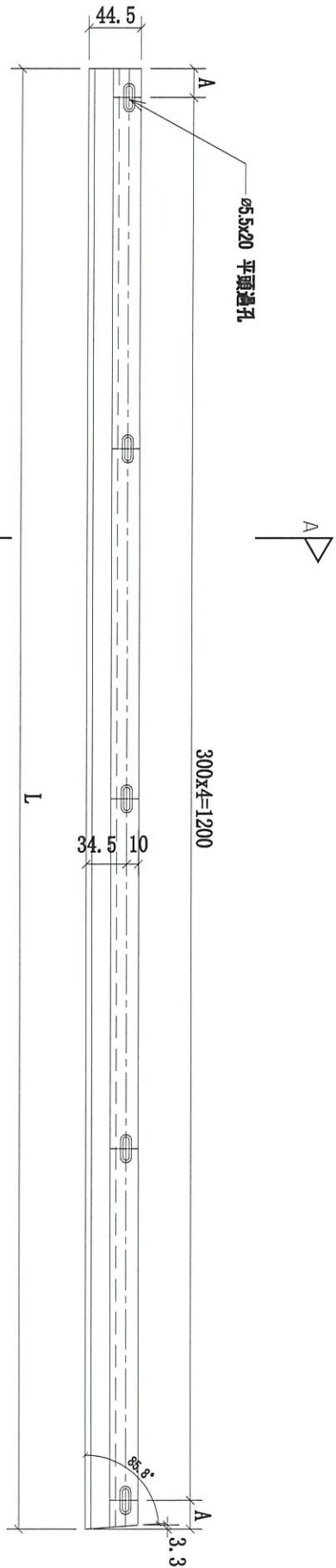
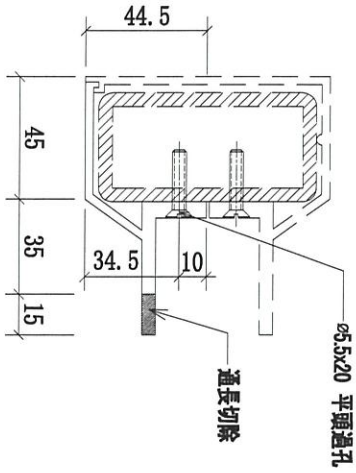


美特鋁質有限公司
MIDI Aluminium Fabricator Ltd.

工程號 J-852 地盤 亞皆老街/欄河

頂

A-A



序號	物料編號	數量	L:	A:	M×N	使用位置	樓層
01	511-MS25-LTR03-A7(頂)	1	1438	119	300×4	SD-GB-5008	T1, T2, /(ROOF)
02	511-MS25-LTR05-A7(頂)	1	1525.5	162.75	300×4	SD-GB-5008A	T2, T3, /(ROOF)

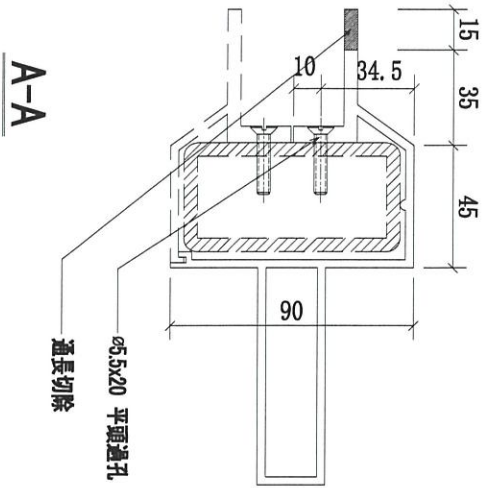
名稱	欄河鋁橫梁	制圖	CJM	2021.02.19	修改		
材料	X85901(A7)	復核	-	-	日期		
顏色	PVF2-3=COATING FINISH	批準			圖號	511-MS25-LTR03-A7(頂)	

UC7806812XL-3

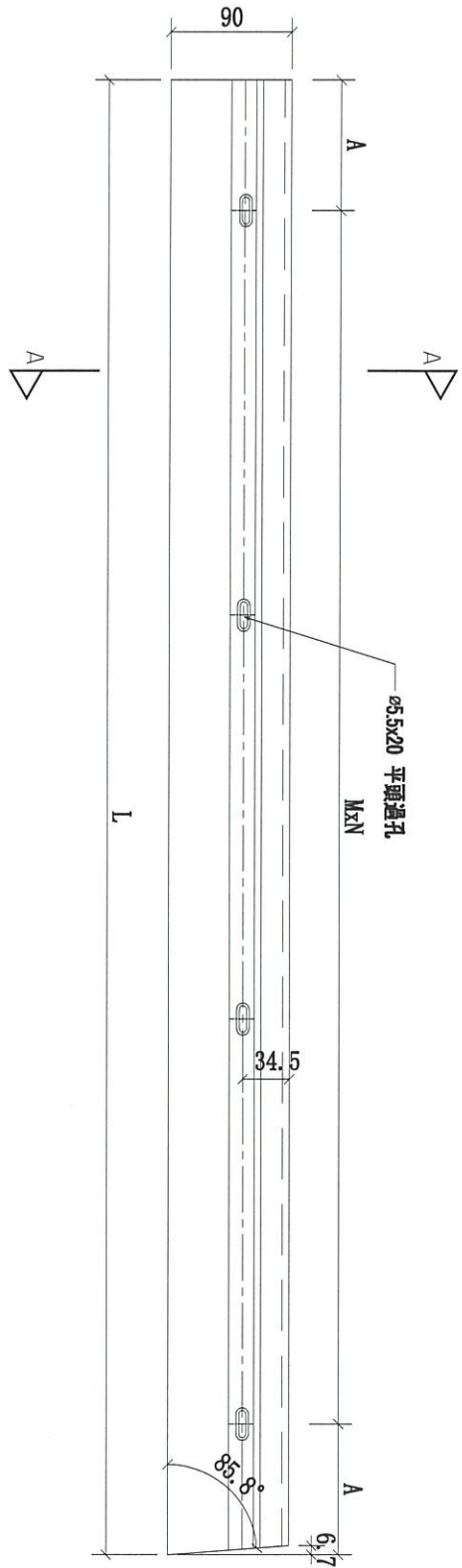


美特鋁質 有限公司
MIDI Aluminium Fabricator Ltd.

工程號 J-852 地盤 亞皆老街/攔河



底



序號	物料編號	數量	L	A	MxN	使用位置	樓層
01	511-MS25-LTR03-A8(底)	1	1438	119	300x4	SD-GB-5011	T1; T2; /(ROOF)
02	511-MS25-LTR05-A8(底)	1	1525.5	162.75	300x4	SD-GB-5011	T2; T3; /(ROOF)

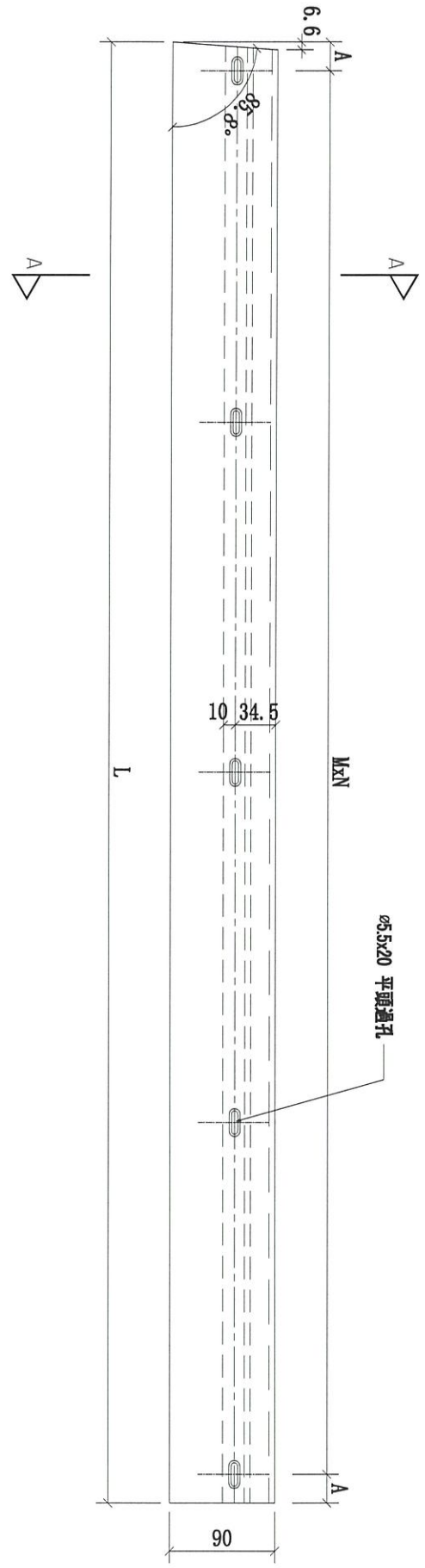
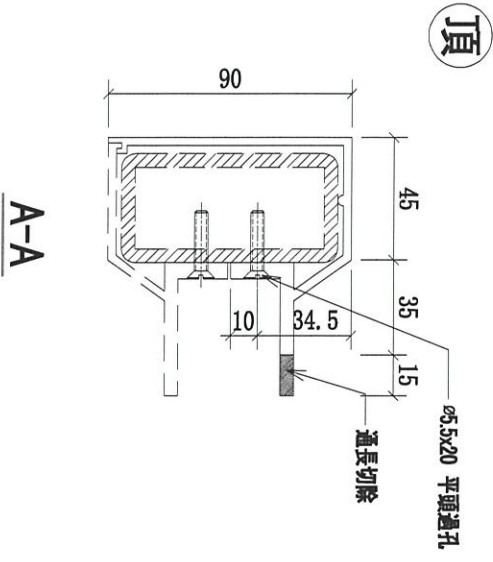
名稱	攔河鋁橫梁	制圖	CJM	2021.02.19	修改		
材料	X85902(A8)	復核	-	-	日期		
顏色	PVF2-3=COATING FINISH	批准			圖號	511-MS25-LTR03-A8(底)	

U7806812xL-3



美特鋁質 有限公司
MIDI Aluminium Fabricator Ltd.

工程號 J-852 地盤 亞皆老街/擱河



序號	物料編號	數量	L	A	MxN	使用位置	樓層
01	511-MS25-LTR04-A6(頂)	1	1498	149	300x4	SD-GB-5011	T1; T2; ((ROOF))
02	511-MS25-LTR06-A6(頂)	1	1443	121.5	300x4	SD-GB-5011	T2; T3; ((ROOF))

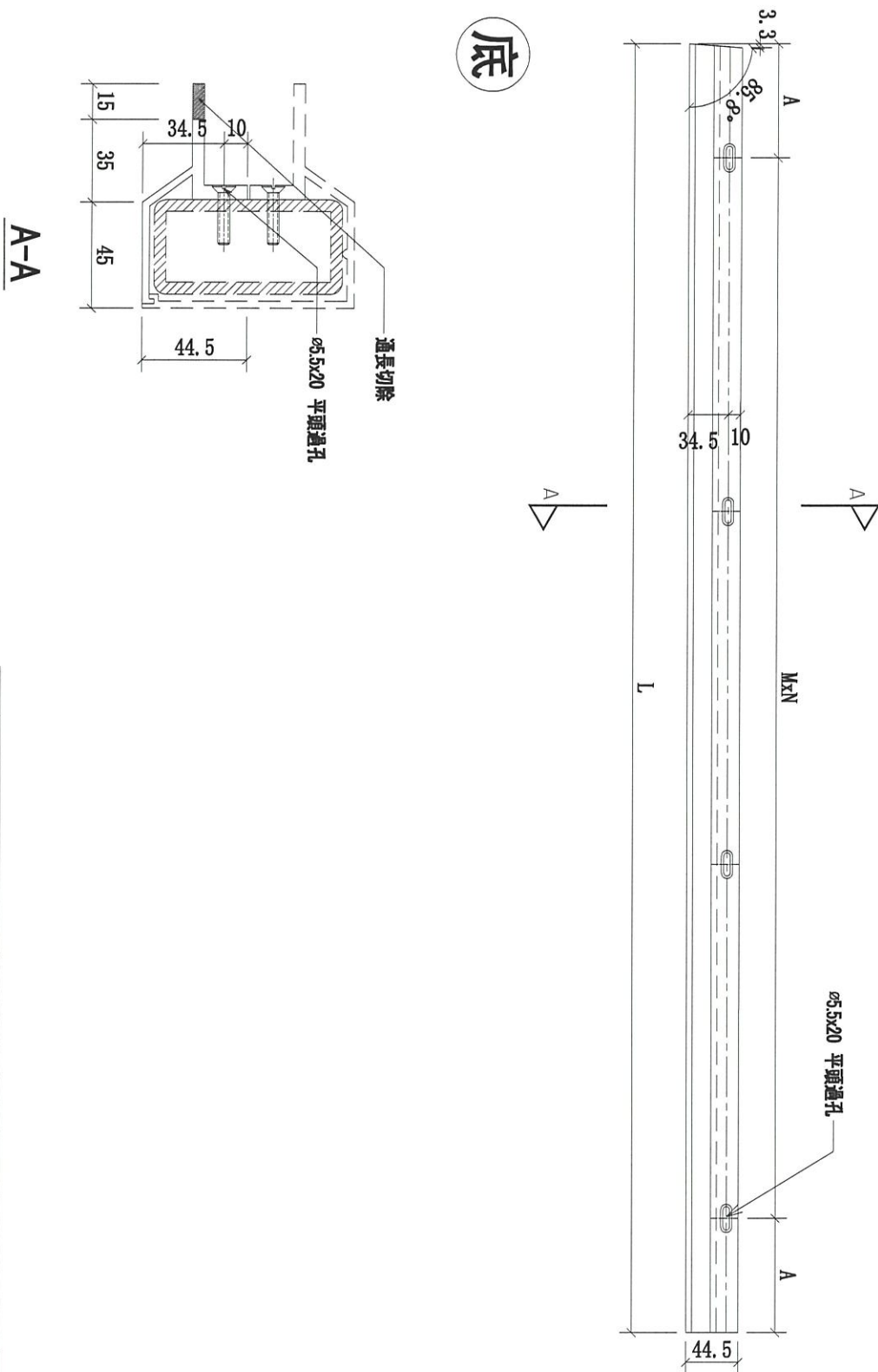
名稱	擱河鋁橫梁	制圖	CJM	2021.02.19	修改		
材料	X85900(A6)	復核	-	-	日期		
顏色	PVF2-3=COATING FINISH	批準			圖號	511-MS25-LTR04-A6(頂)	

UCT80681DXL-3



美特鋁質 有限公司
MIDI Aluminium Fabricator Ltd.

工程號 J-852 地盤 亞皆老街/擱河



序號	物料編號	數量	L	A	MxN	使用位置	樓層
01	511-MS25-LTR04-A7(底)	1	1498	149	300x4	SD-GB-5011	T1; T2; /(ROOF)
02	511-MS25-LTR06-A7(底)	1	1443	121.5	300x4	SD-GB-5011	T2; T3; /(ROOF)

名稱	擱河鋁橫梁	制圖	CJM	2021.02.19	修改		
材料	X85901(A7)	復核	-	-	日期		
顏色	PVF2-3-COATING FINISH	批準			圖號	511-MS25-TR04-A7(底)	

UC7806812XL-3



美特鋁質有限公司
MIDI Aluminium Fabricator Ltd.

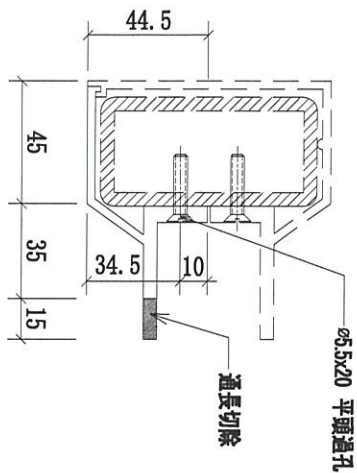
工程號

J-852

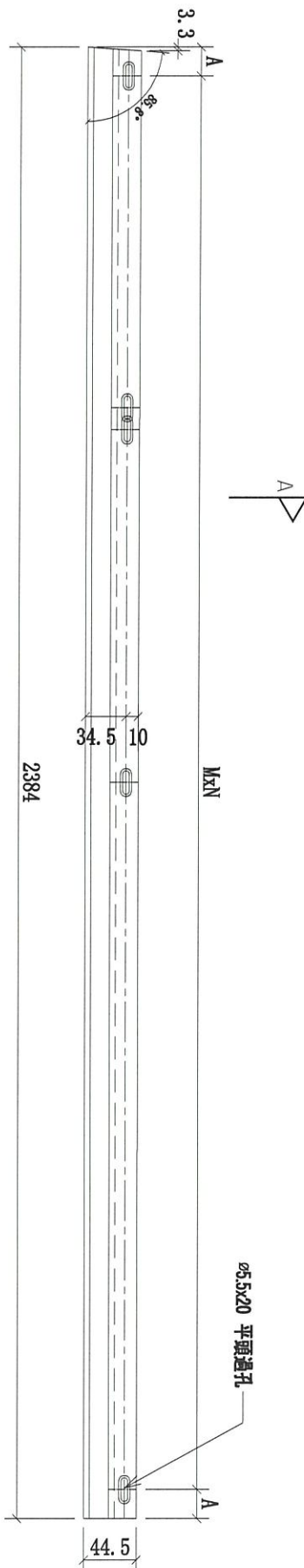
地盤

亞皆老街/擱河

頂



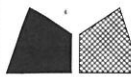
A-A



序號	物料編號	數量	L	A	MxN	使用位置	樓層
01	511-MS25-LTR04-A7(頂)	1	1498	149	300x4	SD-GB-5011	T1; T2; /(ROOF)
02	511-MS25-LTR06-A7(頂)	1	1443	121.5	300x4	SD-GB-5011	T2; T3; /(ROOF)

名稱	擱河鋁橫梁	制圖	CJM	2021.02.19	修改		
材料	X85901(A7)	復核	-	-	日期		
顏色	PVF2-3 COATING FINISH	批準			圖號	511-MS25-LTR04-A7(頂)	

UC780812XL-3



美特鋁質 有限公司
MIDI Aluminium Fabricator Ltd.

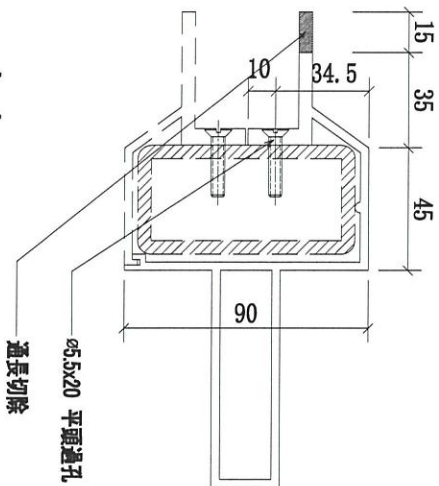
工程號

J-852

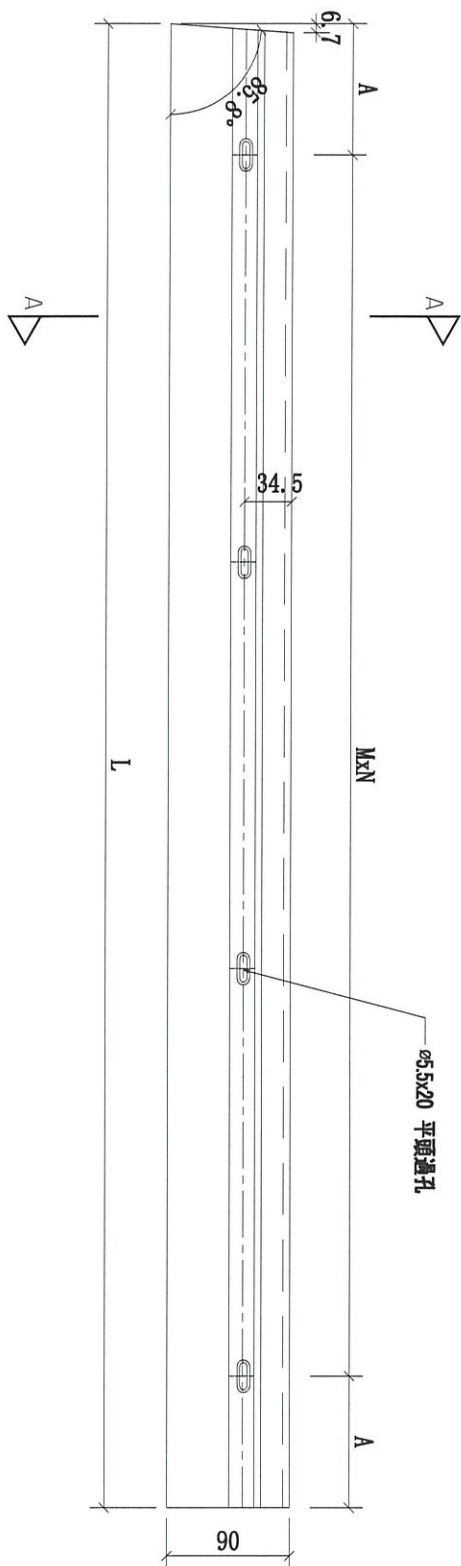
地盤

亞皆老街/攔河

A-A



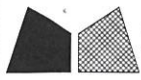
底



序號	物料編號	數量	L	A	MAX	MIN	使用位置	樓層
01	511-MS25-LTR04-A6(脚)	1	1498	149	300x4	SD-GB-5011	T1; T2; /(ROOF)	
02	511-MS25-LTR06-A6(脚)	1	1443	121.5	300x4	SD-GB-5011	T2; T3; /(ROOF)	

名稱	攔河鋁橫梁	制圖	CJM	2021.02.19	修改		
材料	X85902(A8)	復核	-	-	日期		
顏色	PVF2-3-COATING FINISH	批準			圖號	511-MS25-TR04-A8(底)	

UC7806812XL-3

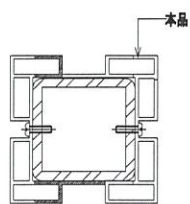
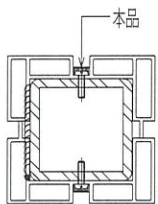
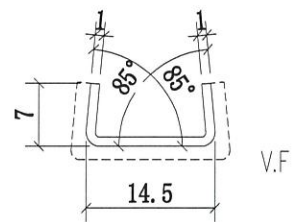
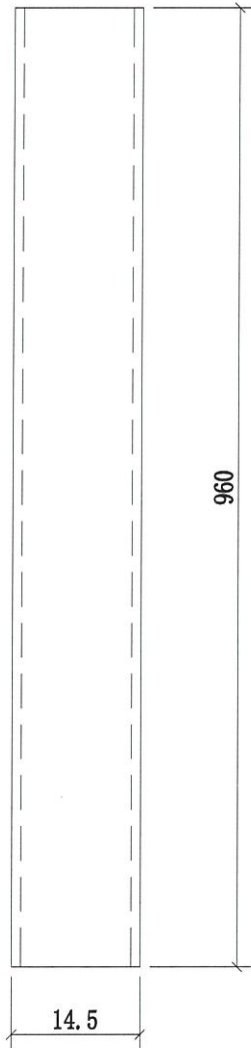


美特鋁質有限公司

MIDI Aluminium Fabricator Ltd.

序號	物料編號	數量	使用位置	樓層
1	511-MS25-COV09	14	SD-GB-5011-1	T1; T2/(ROOF)
2	511-MS25-COV09	14	SD-GB-5011-2	T2; T3/(ROOF)

工程號	J-852	地盤	亞皆老街/攔河
-----	-------	----	---------



名稱	攔河鋁企料扣蓋	制圖	CJM	2021.02.19	修改		
材料	1mm 厚鋁板	復核	-	-	日期		
顏色	PVF2-3-COATING-FINISH	批准			圖號	511-MS25-COV09	

UC7806812XL-3