

工程指示 / 要求簡箋(E.I.)

工程指示編號：EI / 3111 / 21 修改版次：B  
 工程編號：J - 852 工程名稱：亞皆老街中電  
 工程項目：欄河 地盤用鋁料 (T1-T3) (R/F: 座與座之間)  
 收件人：生統 發件人：Ant Yeung 日期：26/03/2021

要求提供 / 確認 事項：

- |                                    |                                     |                               |
|------------------------------------|-------------------------------------|-------------------------------|
| <input type="checkbox"/> 初步鋁料 B.M. | <input type="checkbox"/> 加工拆圖，然後生產  | <input type="checkbox"/> 尺寸表  |
| <input type="checkbox"/> 正式鋁料 B.M. | <input type="checkbox"/> 技術上資料 / 指示 | <input type="checkbox"/> 報價   |
| <input type="checkbox"/> 配件 B.M.   | <input type="checkbox"/> 樣辦或貨品說明書   | <input type="checkbox"/> 分判合約 |

內容：

B 版: 請留意所有長孔改為梗孔, 顧問只接受梗孔

A 版: 附上開料單 <5011>

請按加工圖生產欄河鋁料送地盤安裝用 (T1-T3: R/F 座與座之間-2 個位)

包扎: 1 個露台 1 扎, 出貨請寫樓層和單位。 \*\*T3 優先生產

請在 2021.04.02 前完成上列要求。

附：19 頁

以上項目為:

- 原合約工程包                       原合約工程加 / 減賬                       新工程報價

原因：-

分發東莞各部門：

- |                                      |   |                                       |  |
|--------------------------------------|---|---------------------------------------|--|
| <input type="checkbox"/> 生產技術總監口連附件  | <input type="checkbox"/> 技術部    口連附件          | <input type="checkbox"/> 生產部    口連附件  | <input type="checkbox"/> 機械設計部口連附件     |
| <input type="checkbox"/> 採購部    口連附件 | <input checked="" type="checkbox"/> 生產統籌部口連附件 | <input type="checkbox"/> 小羅&清    口連附件 |  |
| <input type="checkbox"/> 質檢部    口連附件 | <input type="checkbox"/> 會計部    口連附件          | <input type="checkbox"/> 報關組    口連附件  | <input type="checkbox"/> 其他 _____ 口連附件 |

分發其他分判：

- 水洪    口連附件

分發香港各部門：

- |                                  |                                       |                                  |  |
|----------------------------------|---------------------------------------|----------------------------------|--|
| <input type="checkbox"/> 行政部口連附件 | <input type="checkbox"/> 會計部口連附件      | <input type="checkbox"/> 統籌部口連附件 | <input checked="" type="checkbox"/> 工程部地盤科文口連附件 (祥哥) |
| <input type="checkbox"/> 採購部口連附件 | <input type="checkbox"/> QS 部    口連附件 | <input type="checkbox"/> 維修部口連附件 | <input type="checkbox"/> 其他 _____ 口連附件               |

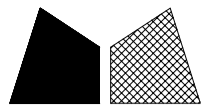
傳遞編號：

HK 632 / 21

發件人簽署：

項目經理簽署：

圖則登記表 DRAWING REGISTER												
				接收日期 Receiving Date (適用於客戶圖則)								
工程名稱 Project Title:		亞皆老街		年								
		攔河5011鋁企料, 鋁橫樑, 鋁材項目		月								
工程編號 Project No:		J-852 (攔河)		日								
分發予 Distributed To				發出日期 Issued Date								
				年	21	21						
				月	02	03						
				日	22	24						
圖則編號 Drg. No.		圖則名稱 Drawing Title		修訂編號 Revision No.								
5011-LP		5011攔河鋁材位置圖		1	-	-						
511-MS25-LMU01		攔河邊企鋁材立柱		2	-	A						
511-MS25-LMU01R		攔河邊企鋁材立柱		3	-	A						
511-MS25-LMU02		攔河邊企鋁材立柱		4	-	A						
511-MS25-LMU02R		攔河邊企鋁材立柱		5	-	A						
511-MS25-LMU03		攔河中間鋁材立柱		6	-	A						
511-MS25-LMU04		攔河中間鋁材立柱		7	-	A						
511-MS25-LTR01-A6(頂)		攔河鋁橫梁加工圖		8	-	A						
511-MS25-LTR01-A7(頂)		攔河鋁橫梁加工圖		9	-	A						
511-MS25-LTR01-A8(底)		攔河鋁橫梁加工圖		10	-	A						
511-MS25-LTR01-A7(底)		攔河鋁橫梁加工圖		11	-	A						
511-MS25-LTR03-A6(頂)		攔河鋁橫梁加工圖		12	-	A						
511-MS25-LTR03-A7(頂)		攔河鋁橫梁加工圖		13	-	A						
511-MS25-LTR03-A8(底)		攔河鋁橫梁加工圖		14	-	A						
511-MS25-LTR03-A7(底)		攔河鋁橫梁加工圖		15	-	A						
511-MS25-LTR04-A6(頂)		攔河鋁橫梁加工圖		16	-	A						
511-MS25-LTR04-A7(頂)		攔河鋁橫梁加工圖		17	-	A						
511-MS25-LTR04-A8(底)		攔河鋁橫梁加工圖		18	-	A						
511-MS25-LTR04-A7(底)		攔河鋁橫梁加工圖		19	-	A						
511-MS25-COV09		攔河鋁企料扣蓋		20	-	-						



美特鋁質 有限公司

MIDI Aluminium Fabricator Ltd.

序號

物料編號

數量

使用位置

樓層

1

511-MS25-LMU01

1

SD-GB-5011

T1;T2/(ROOF)

2

511-MS25-LMU01

1

SD-GB-5011

T2;T3/(ROOF)

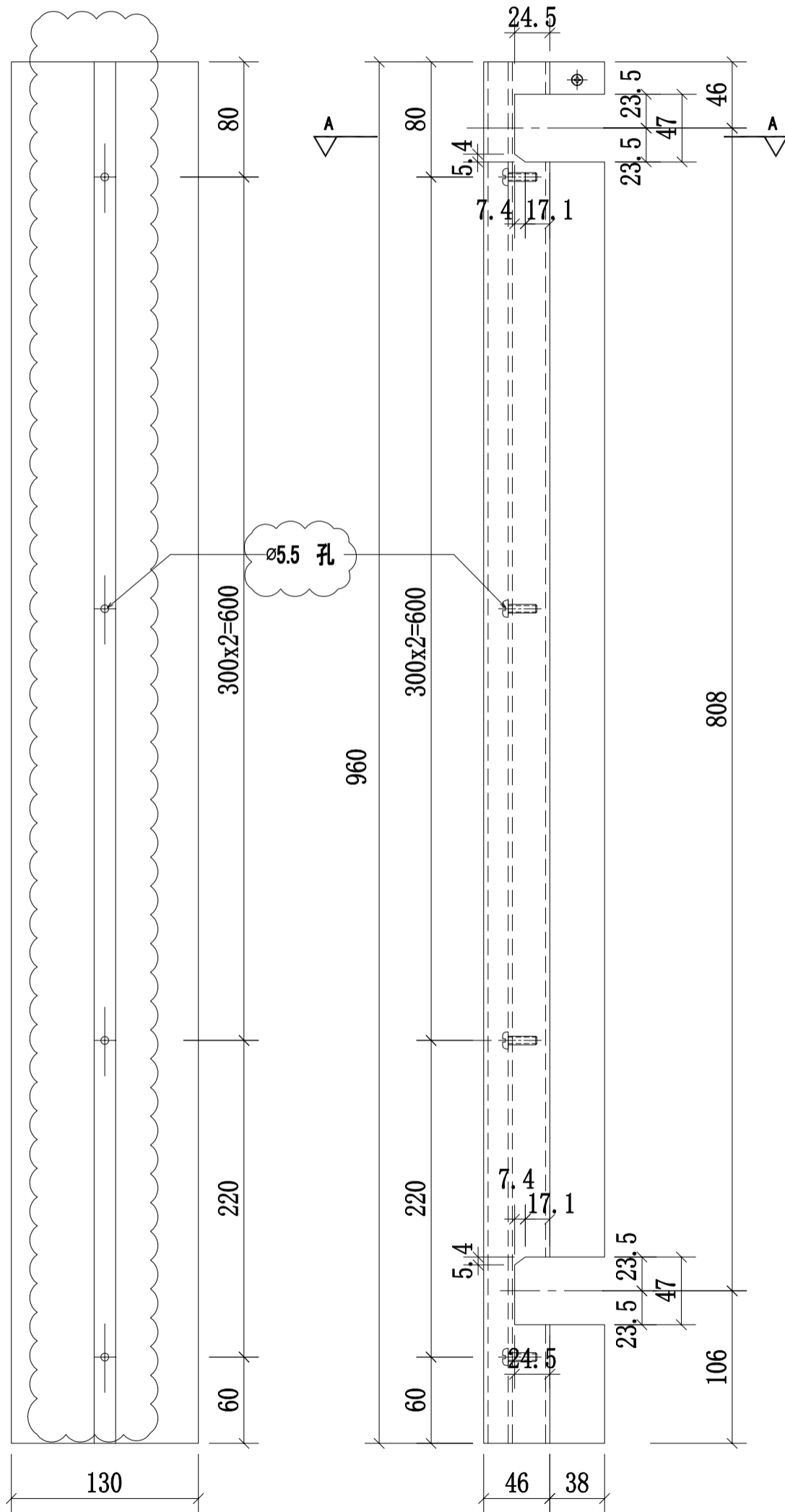
工程號

J-852

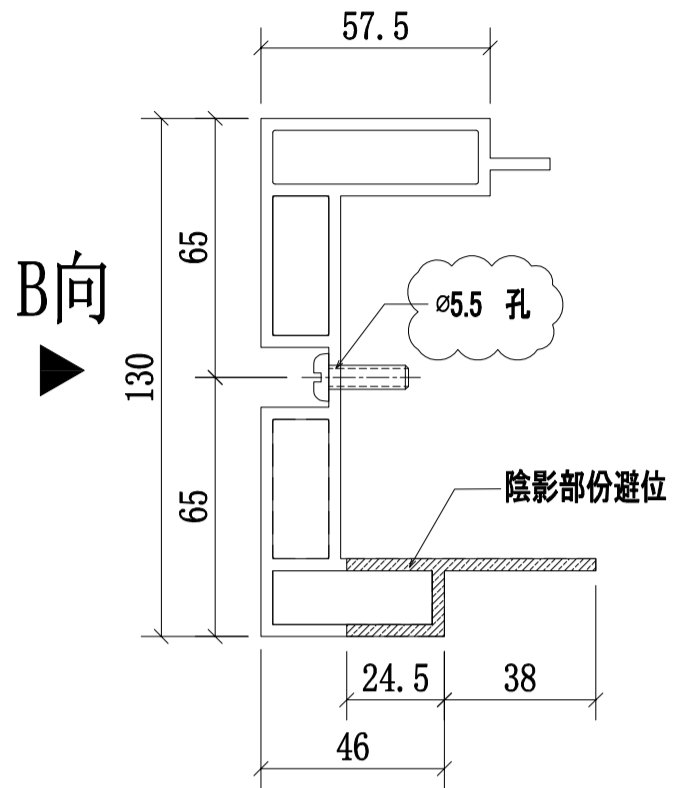
地盤

亞皆老街/攔河

頂

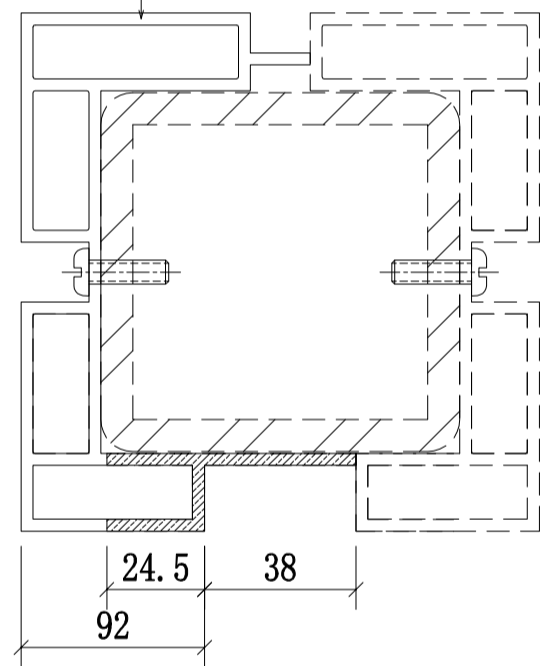


B向



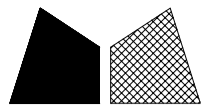
A-A  
SCALE:2:1

本品



邊位立柱拼裝圖

名稱	攔河邊企鋁材立柱	制圖	CJM	2021.02.19	修改	A	
材料	X85896(A2)	復核	-	-	日期	2021.03.23	
顏色	UCT806812XL-3	批準			圖號	511-MS25-LMU01	



美特鋁質 有限公司

MIDI Aluminium Fabricator Ltd.

序號:

物料編號:

數量:

使用位置:

樓層:

1

511-MS25-LMU01R

1

SD-GB-5011

T1;T2/(ROOF)

2

511-MS25-LMU01R

1

SD-GB-5011

T2;T3/(ROOF)

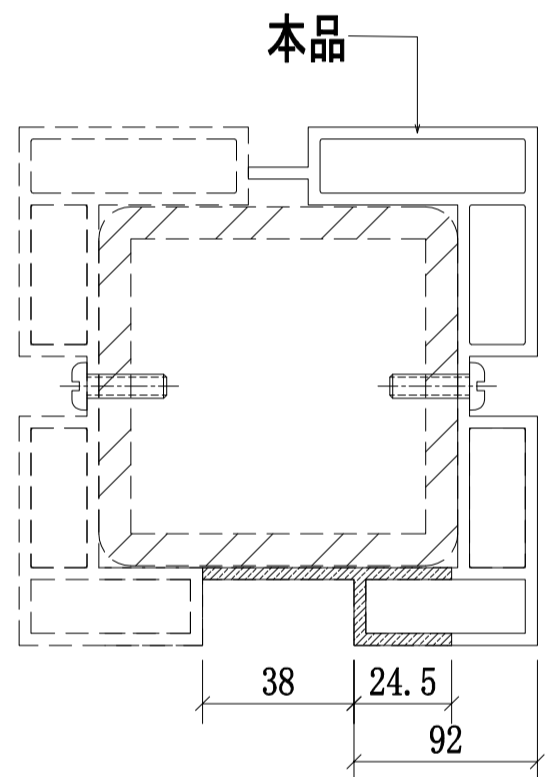
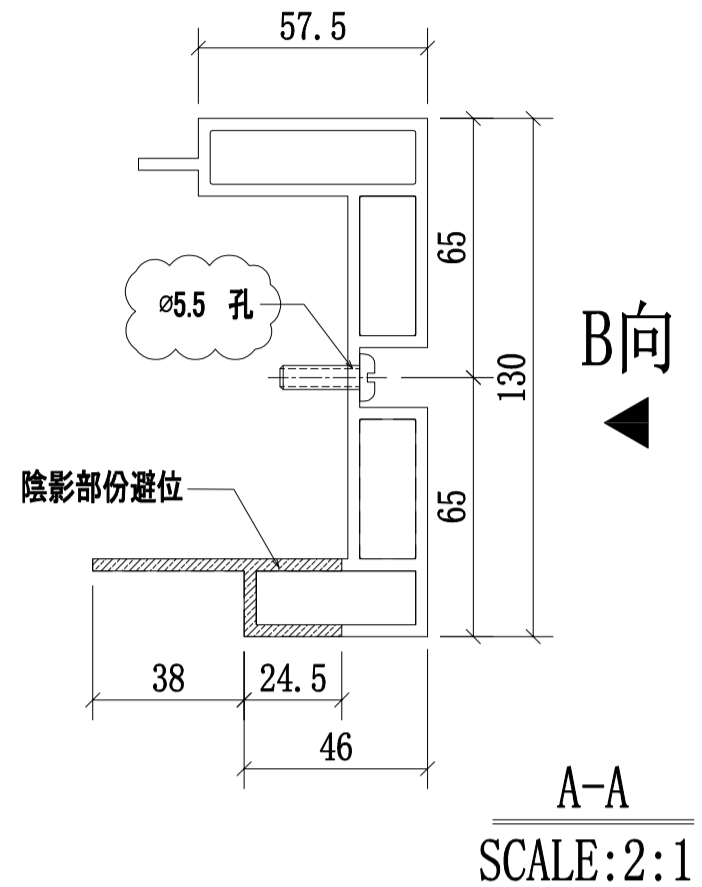
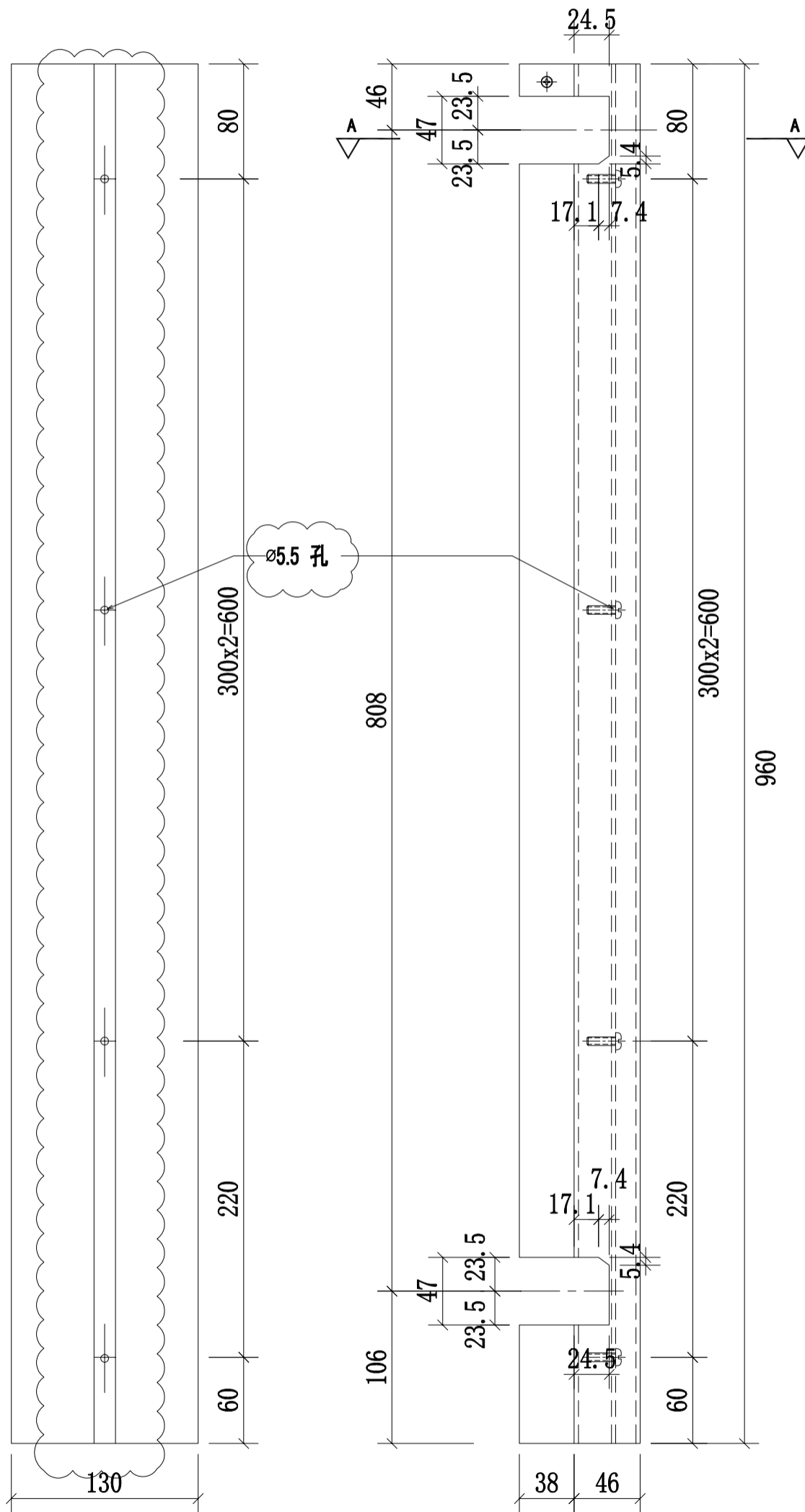
工程號

J-852

地盤

亞皆老街/攔河

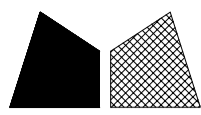
頂



邊位立柱拼裝圖

B向

名稱	攔河邊企鋁材立柱	制圖	CJM	2021.02.19	修改	A	
材料	X85896(A2)	復核	-	-	日期	2021.03.23	
顏色	UCT806812XL-3	批準			圖號	511-MS25-LMU01R	



美特鋁質 有限公司

MIDI Aluminium Fabricator Ltd.

序號:

物料編號:

數量:

使用位置:

樓層:

1

511-MS25-LMU02

1

SD-GB-5011

T1;T2/(ROOF)

2

511-MS25-LMU02

1

SD-GB-5011

T2;T3/(ROOF)

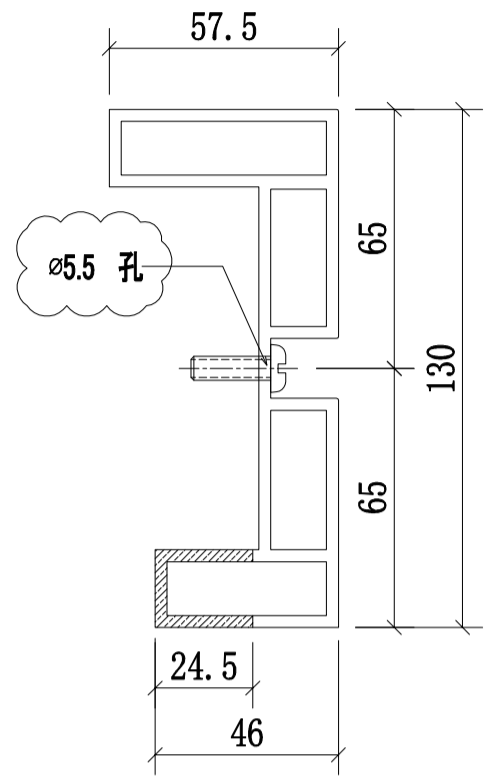
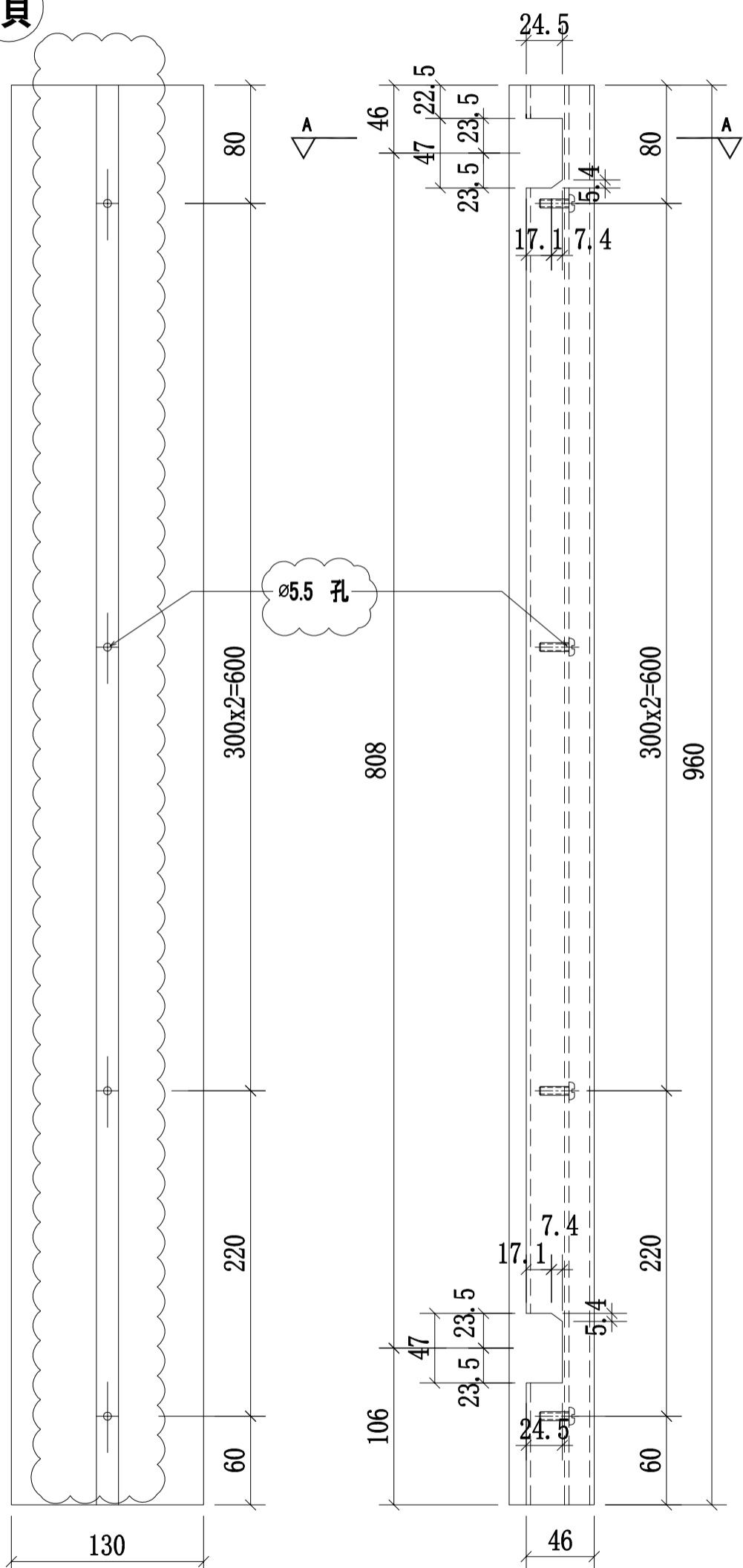
工程號

J-852

地盤

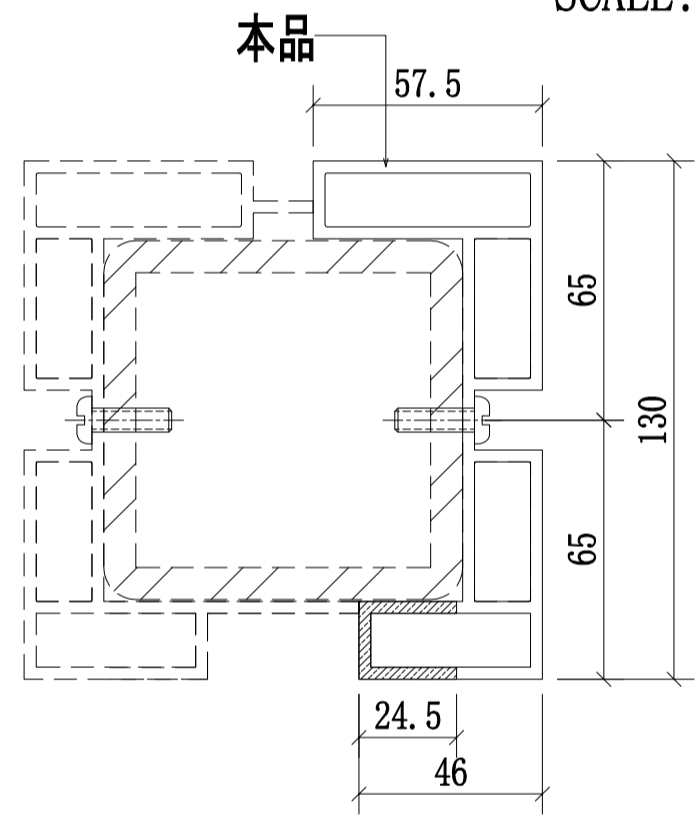
亞皆老街/攔河

頂



B向

A-A  
SCALE:2:1

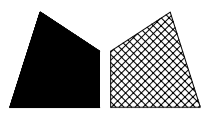


邊位立柱拼裝圖

B向

名稱	攔河邊企鋁材立柱	制圖	CJM	2021.02.19	修改	A	
材料	X85897(A3)	復核	-	-	日期	2021.03.23	
顏色	UCT806812XL-3	批準			圖號	511-MS25-LMU02	





美特鋁質 有限公司

MIDI Aluminium Fabricator Ltd.

序號:

物料編號:

數量:

使用位置:

樓層:

1

511-MS25-LMU03

5

SD-GB-5011

T1,2/(ROOF)

工程號

J-852

地盤

亞皆老街/攔河

1

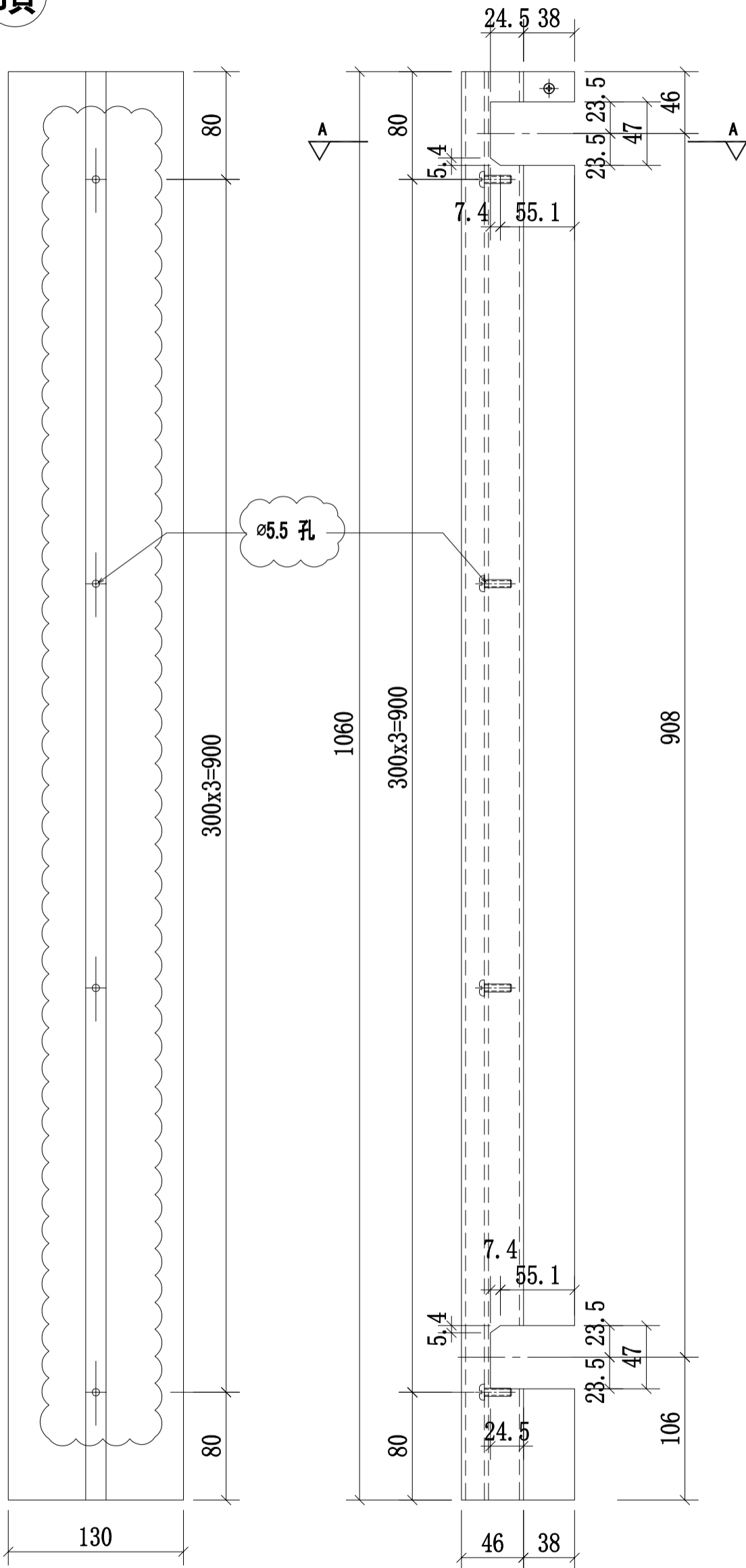
511-MS25-LMU03

5

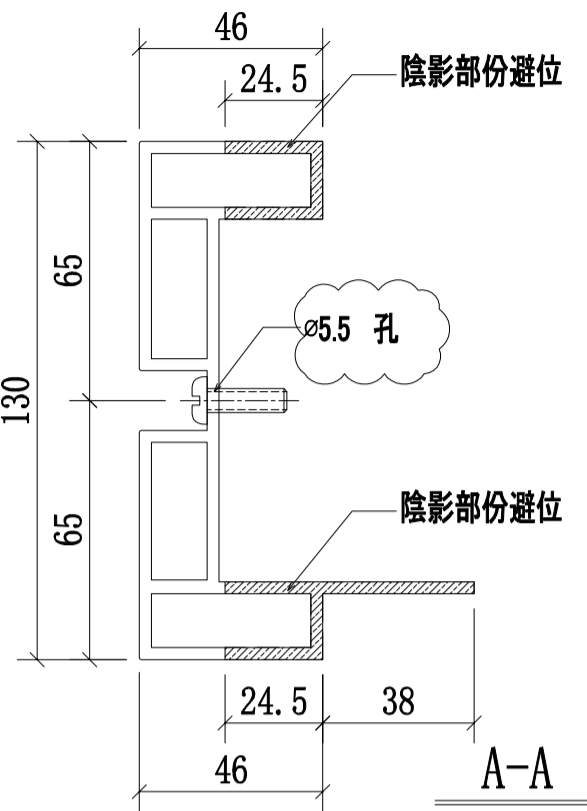
SD-GB-5011

T2,3/(ROOF)

頂

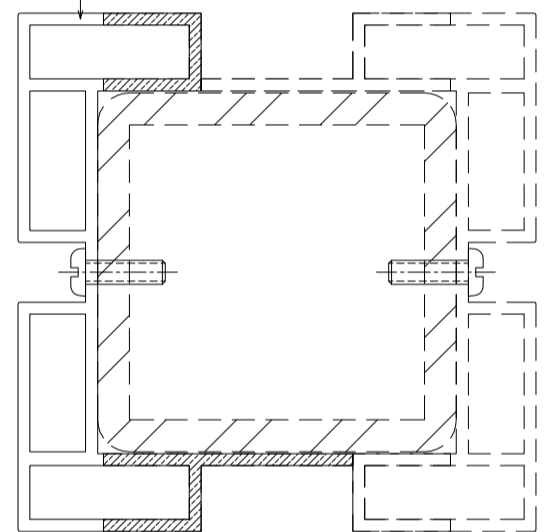


B向



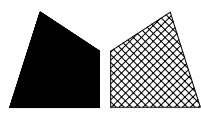
SCALE: 2:1

本品



中間位置立柱拼裝圖

名稱	攔河中間鋁材立柱	制圖	CJM	2021.02.19	修改	A	
材料	X85899(A5)	復核	-	-	日期	2021.03.23	
顏色	UCT806812XL-3	批準			圖號	511-MS25-LMU03	



美特鋁質 有限公司

MIDI Aluminium Fabricator Ltd.

序號:

物料編號:

數量:

使用位置:

樓層:

1

511-MS25-LMU04

2

SD-GB-5011

T1,2/(ROOF)

工程號

J-852

地盤

亞皆老街/攔河

1

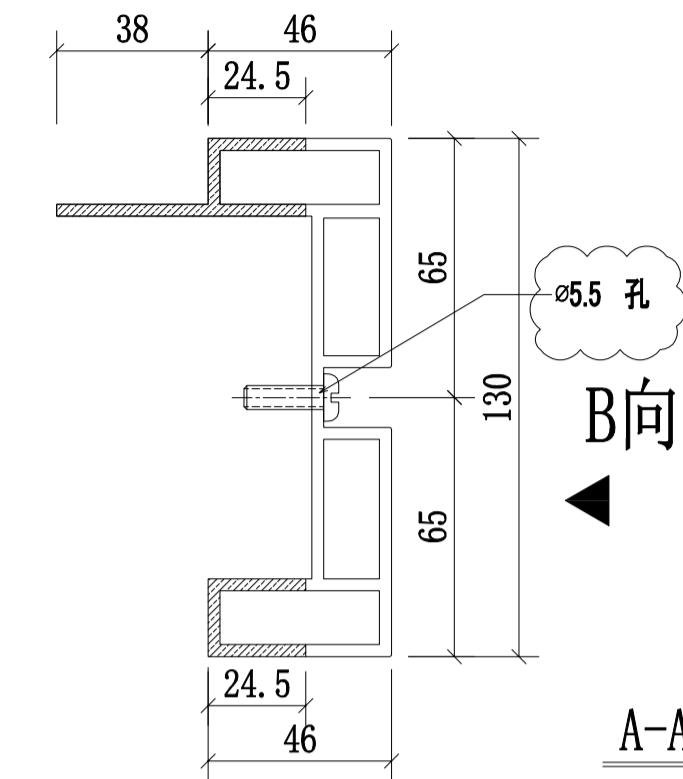
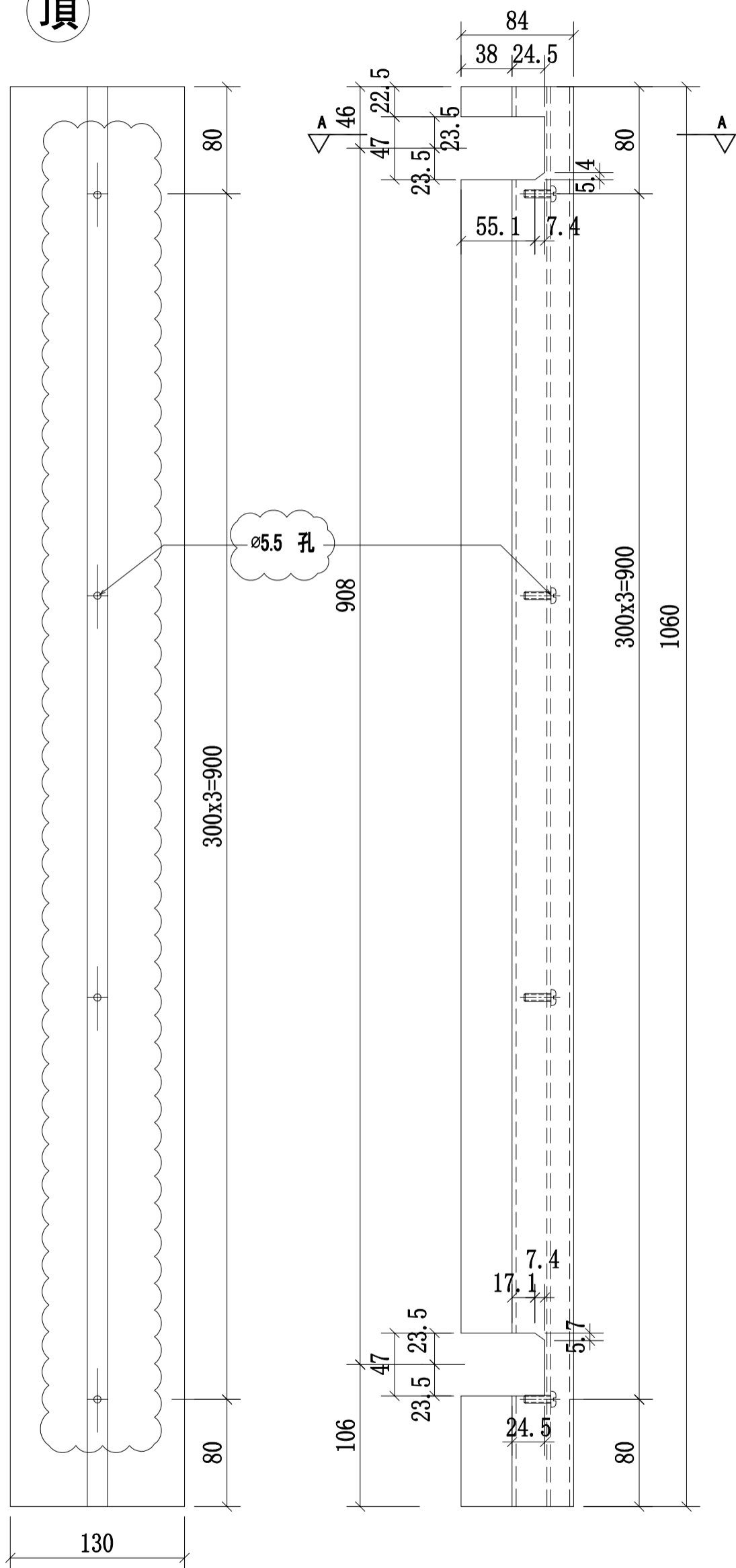
511-MS25-LMU04

2

SD-GB-5011

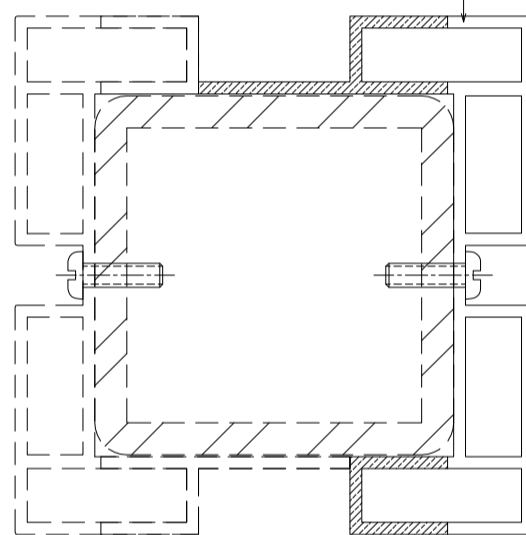
T2,3/(ROOF)

頂



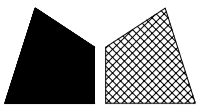
A-A  
SCALE:2:1

本品



中間位置立柱拼裝圖

名稱	攔河中間鋁材立柱	制圖	CJM	2021.02.19	修改	A	
材料	X85899(A5)	復核	-	-	日期	2021.03.23	
顏色	UCT806812XL-3	批準			圖號	511-MS25-LMU04	



美特鋁質 有限公司

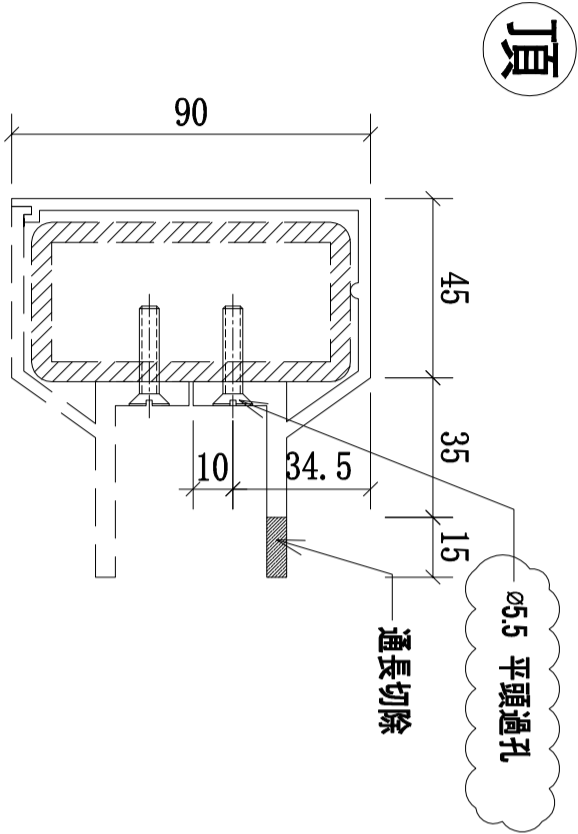
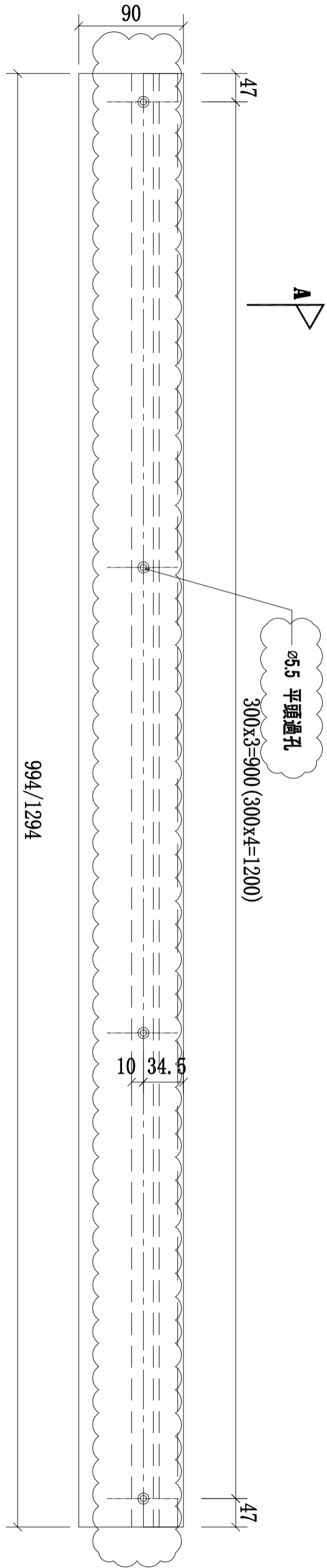
MIDI Aluminium Fabricator Ltd.

工程號

J-852

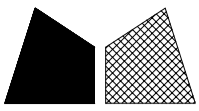
地盤

亞皆老街/攔河



序號	物料編號	數量	L	A	M×N	使用位置	樓層
01	511-MS25-LTR01-A6(頂)	1	994	47	300x3	SD-GB-5011	T1; T2/(ROOF)
02	511-MS25-LTR01-A6(頂)	1	994	47	300x3	SD-GB-5011	T1; T2/(ROOF)
03	511-MS25-LTR02-A6(頂)	1	1294	47	300x4	SD-GB-5011	T2; T3/(ROOF)
04	511-MS25-LTR02-A6(頂)	1	1294	47	300x4	SD-GB-5011	T2; T3/(ROOF)

名稱	攔河鋁橫梁	制圖	CJM	2021.02.19	修改		
材料	X85900(A6)	復核	-	-	日期		
顏色	UCT806812XL-3	批準			圖號	511-MS25-LTR01-A6(頂)	



美特鋁質 有限公司

MIDI Aluminium Fabricator Ltd.

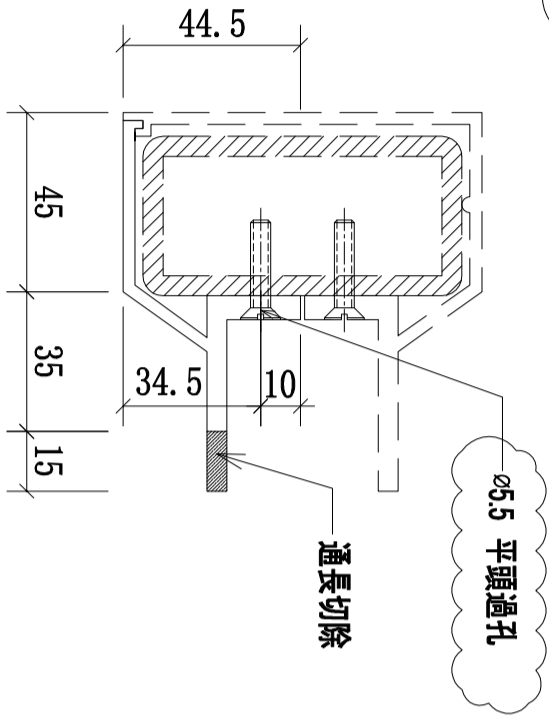
工程號

J-852

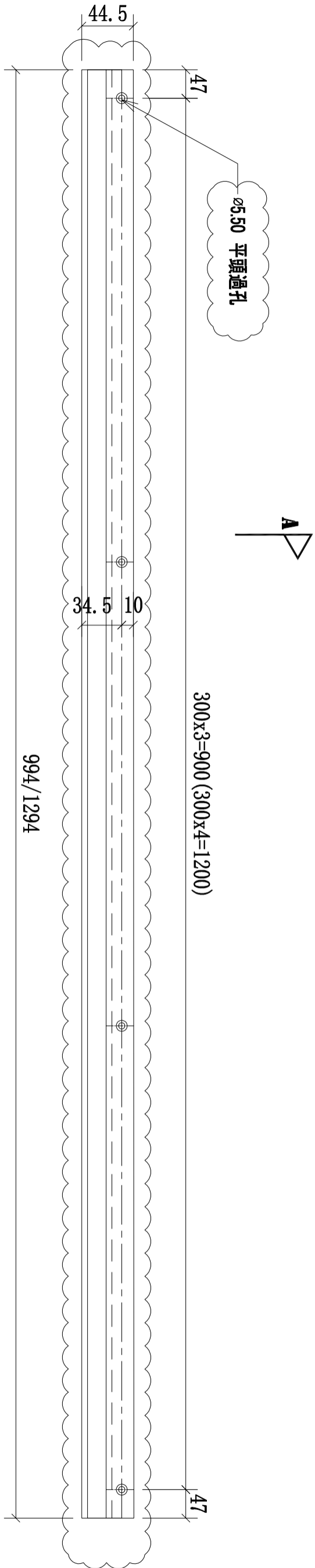
地盤

亞皆老街/攔河

頂

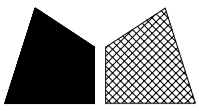


A-A



序號	物料編號	數量	L	A	M×N	使用位置	樓層
01	511-MS25-LTR01-A7(頂)	1	994	47	300x3	SD-GB-5011	T1; T2/(ROOF)
02	511-MS25-LTR01-A7(頂)	1	994	47	300x3	SD-GB-5011	T1; T2/(ROOF)
03	511-MS25-LTR02-A7(頂)	1	1294	47	300x4	SD-GB-5011	T2; T3/(ROOF)
04	511-MS25-LTR02-A7(頂)	1	1294	47	300x4	SD-GB-5011	T2; T3/(ROOF)

名稱	攔河鋁橫梁	制圖	CJM	2021.02.19	修改		
材料	X85901(A7)	復核	-	-	日期		
顏色	UCT806812XL-3	批準			圖號	511-MS25-LTR01-A7(頂)	



美特鋁質 有限公司

MIDI Aluminium Fabricator Ltd.

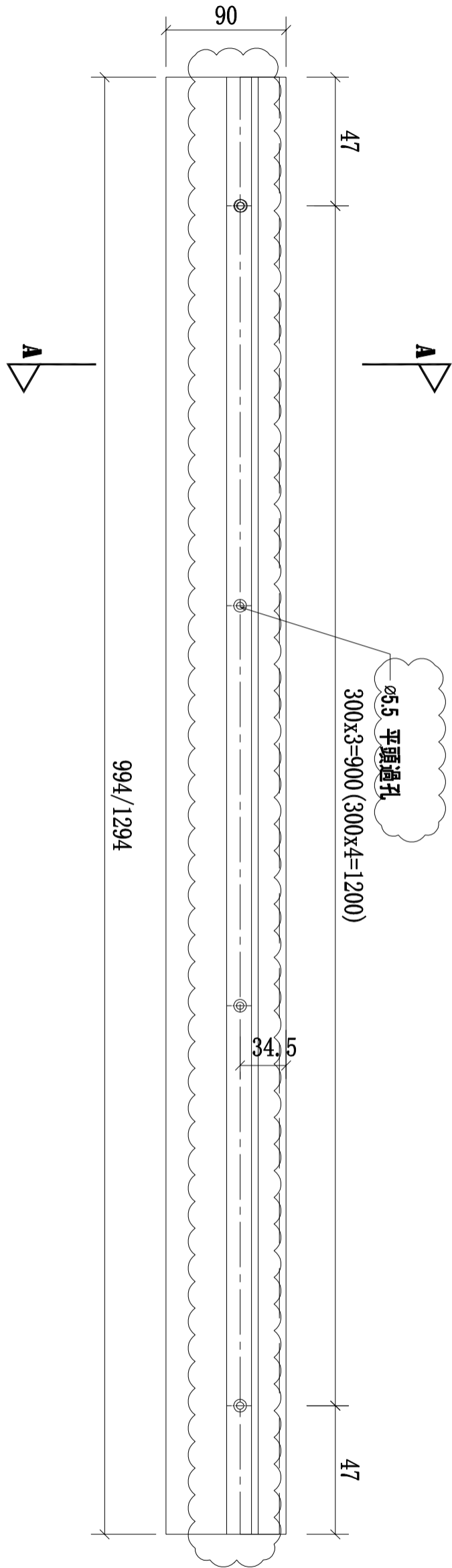
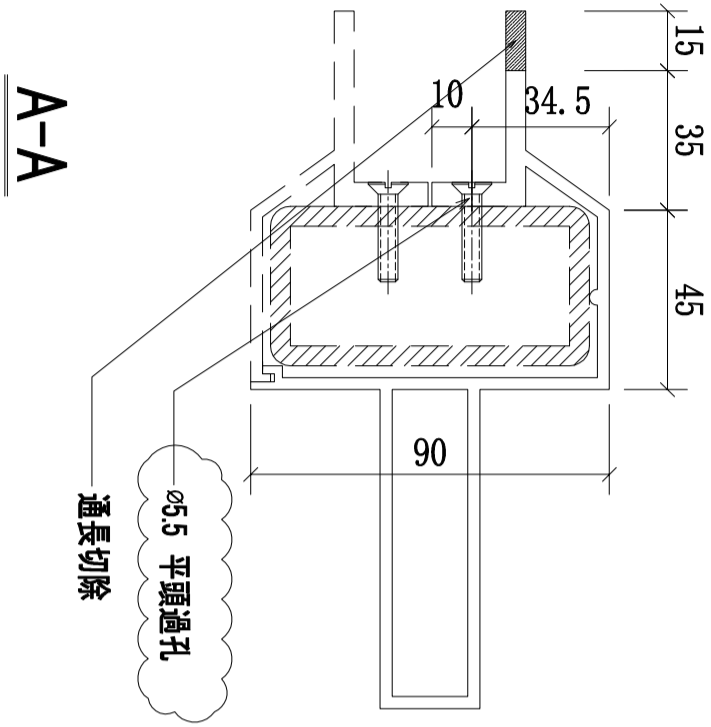
工程號

J-852

地盤

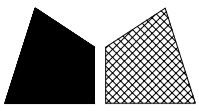
亞皆老街/攔河

底



序號	物料編號	數量	L	A	M×N	使用位置	樓層
01	511-MS25-LTR01-A8(底)	1	994	47	300x3	SD-GB-5011	T1; T2/(ROOF)
02	511-MS25-LTR01-A8(底)	1	994	47	300x3	SD-GB-5011	T1; T2/(ROOF)
03	511-MS25-LTR02-A8(底)	1	1294	47	300x4	SD-GB-5011	T2; T3/(ROOF)
04	511-MS25-LTR02-A8(底)	1	1294	47	300x4	SD-GB-5011	T2; T3/(ROOF)

名稱	攔河鋁橫梁	制圖	CJM	2021.02.19	修改		
材料	X85902(A8)	復核	-	-	日期		
顏色	UCT806812XL-3	批準			圖號	511-MS25-LTR01-A8(底)	



美特鋁質 有限公司

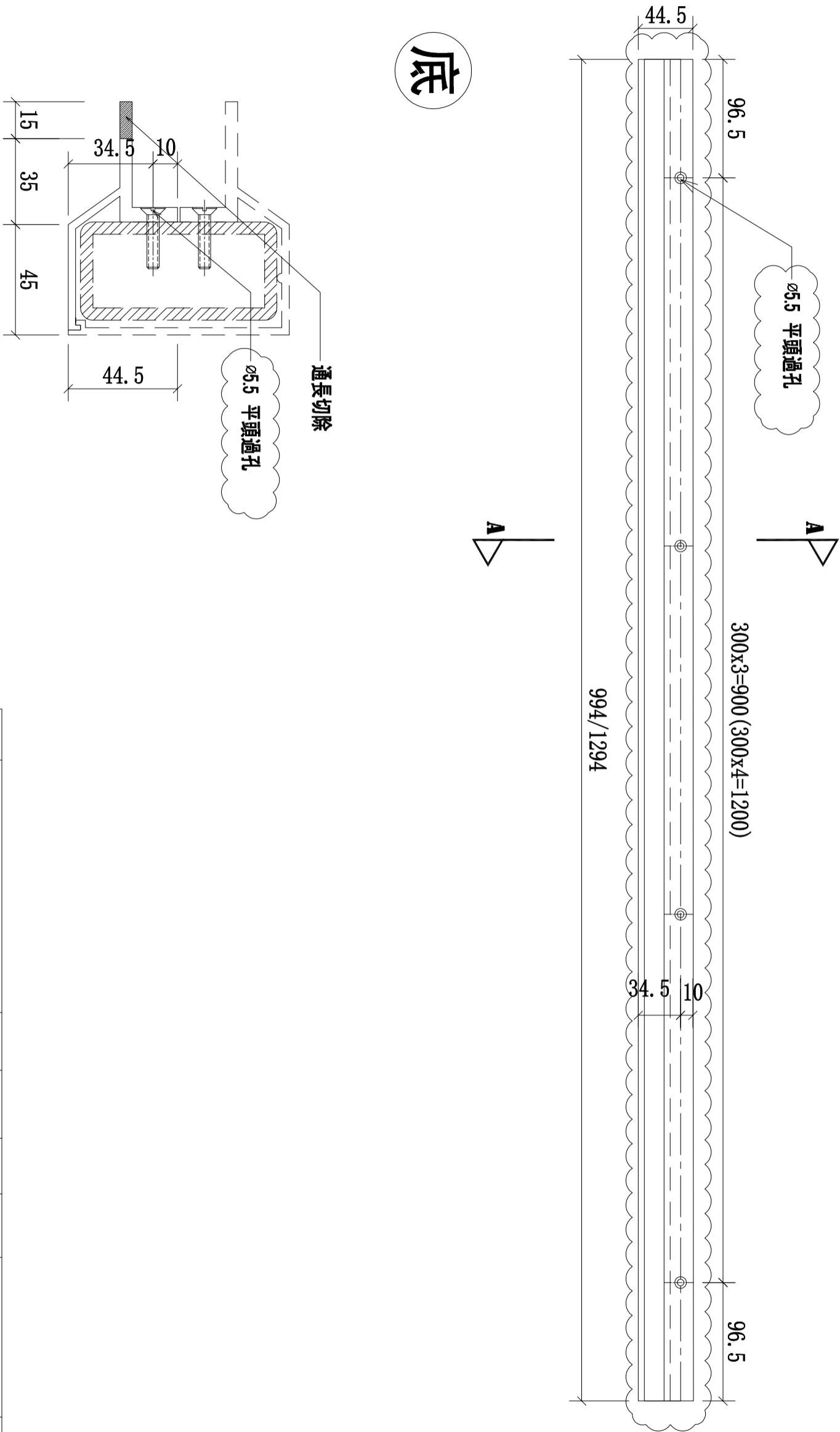
MIDI Aluminium Fabricator Ltd.

工程號

J-852

地盤

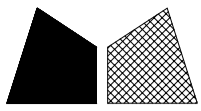
亞皆老街/攔河



底

序號	物料編號	數量	L	A	MxN	使用位置	樓層
01	511-MS25-LTR01-A7(底)	1	994	47	300x3	SD-GB-5011	T1; T2/(ROOF)
02	511-MS25-LTR01-A7(底)	1	994	47	300x3	SD-GB-5011	T1; T2/(ROOF)
03	511-MS25-LTR02-A7(底)	1	1294	47	300x4	SD-GB-5011	T2; T3/(ROOF)
04	511-MS25-LTR02-A7(底)	1	1294	47	300x4	SD-GB-5011	T2; T3/(ROOF)

名稱	攔河鋁橫梁	制圖	CJM	2021.02.19	修改		
材料	X85901(A7)	復核	-	-	日期		
顏色	UCT806812XL-3	批準			圖號	511-MS25-LTR01-A7(底)	



美特鋁質 有限公司

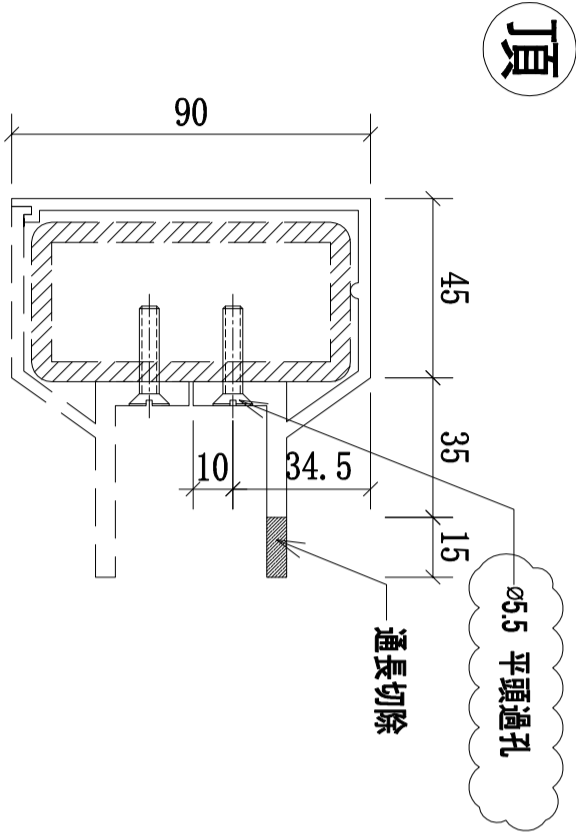
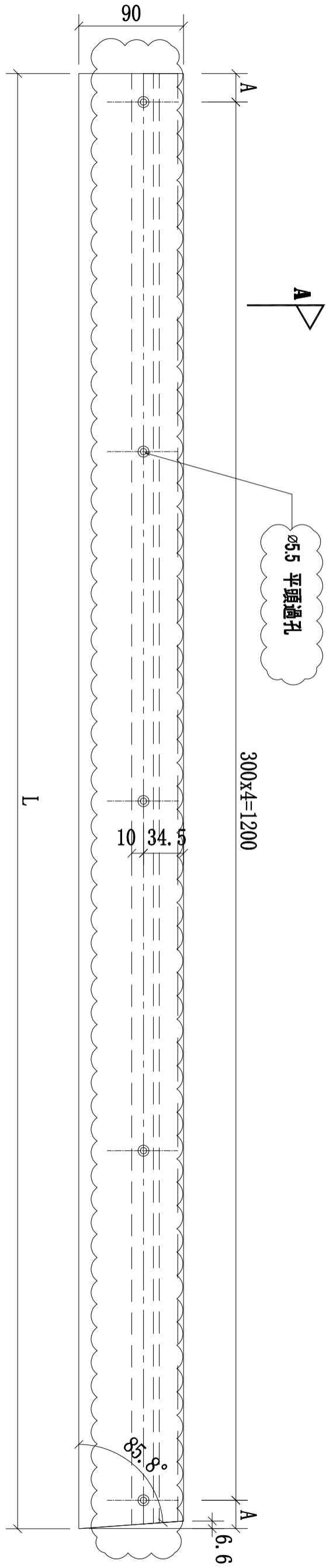
MIDI Aluminium Fabricator Ltd.

工程號

J-852

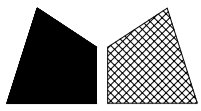
地盤

亞皆老街/攔河



序號	物料編號	數量	L	A	M×N	使用位置	樓層
01	511-MS25-LTR03-A6(頂)	1	1438	119	300×4	SD-GB-5011	T1; T2;/(ROOF)
02	511-MS25-LTR05-A6(頂)	1	1525.5	162.75	300×4	SD-GB-5011	T2; T3/(ROOF)

名稱	攔河鋁橫梁	制圖	CJM	2021.02.19	修改		
材料	X85900(A6)	復核	-	-	日期		
顏色	UCT806812XL-3	批準			圖號	511-MS25-LTR03-A6(頂)	



美特鋁質 有限公司

MIDI Aluminium Fabricator Ltd.

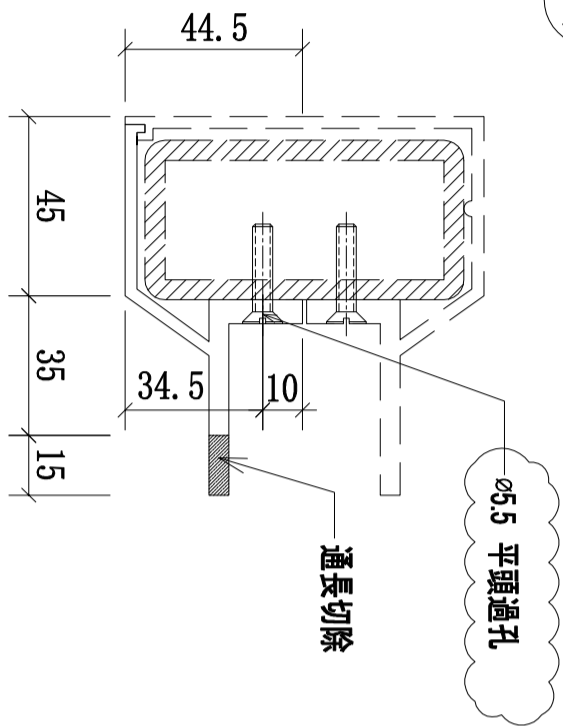
工程號

J-852

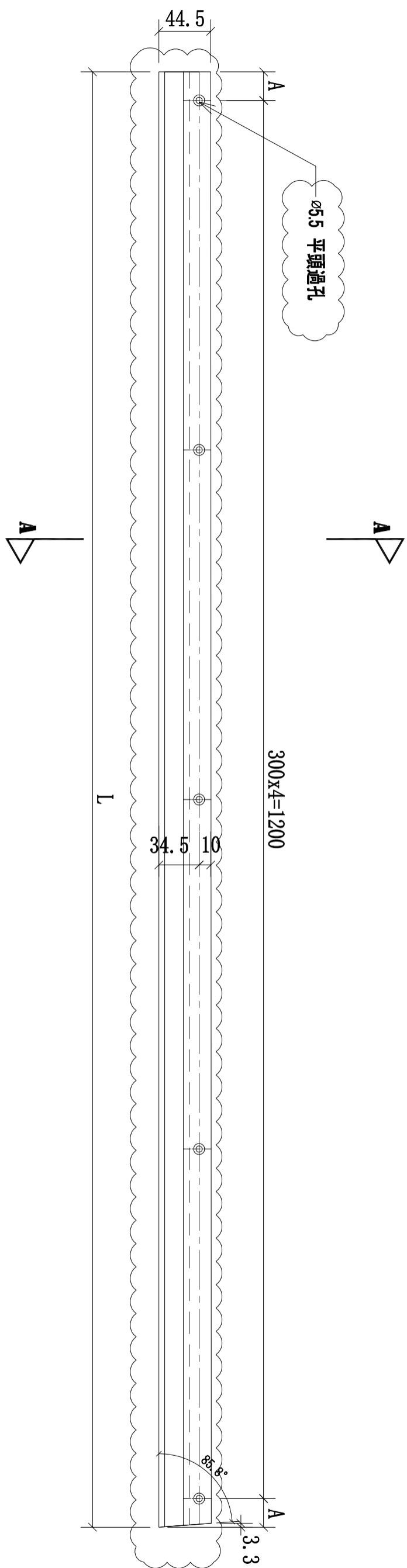
地盤

亞皆老街/攔河

頂

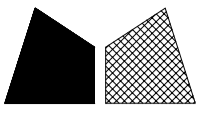


A-A



序號	物料編號	數量	L:	A:	M×N	使用位置	樓層
01	511-MS25-LTR03-A7(頂)	1	1438	119	300×4	SD-GB-5008	T1; T2; /(ROOF)
02	511-MS25-LTR05-A7(頂)	1	1525.5	162.75	300×4	SD-GB-5008A	T2; T3; /(ROOF)

名稱	攔河鋁橫梁	制圖	CJM	2021.02.19	修改		
材料	X85901(A7)	復核	-	-	日期		
顏色	UCT806812XL-3	批準			圖號	511-MS25-LTR03-A7(頂)	



美特鋁質 有限公司

MIDI Aluminium Fabricator Ltd.

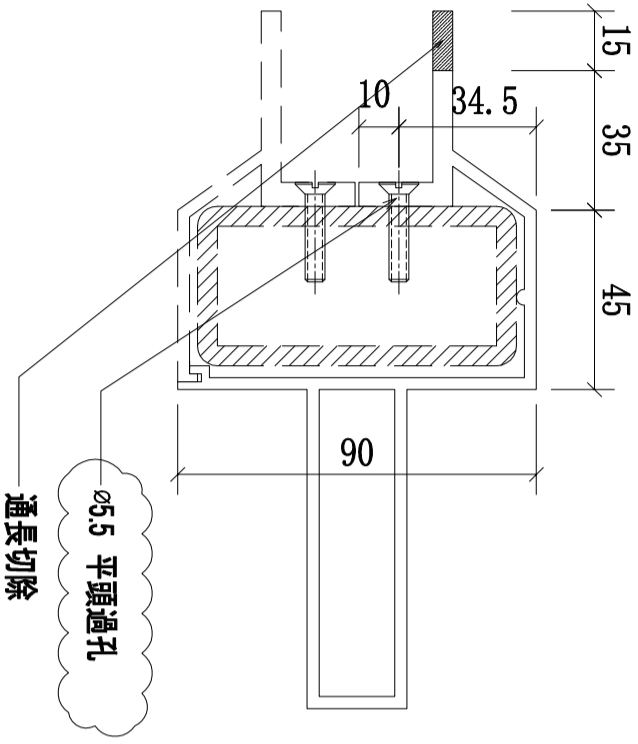
工程號

J-852

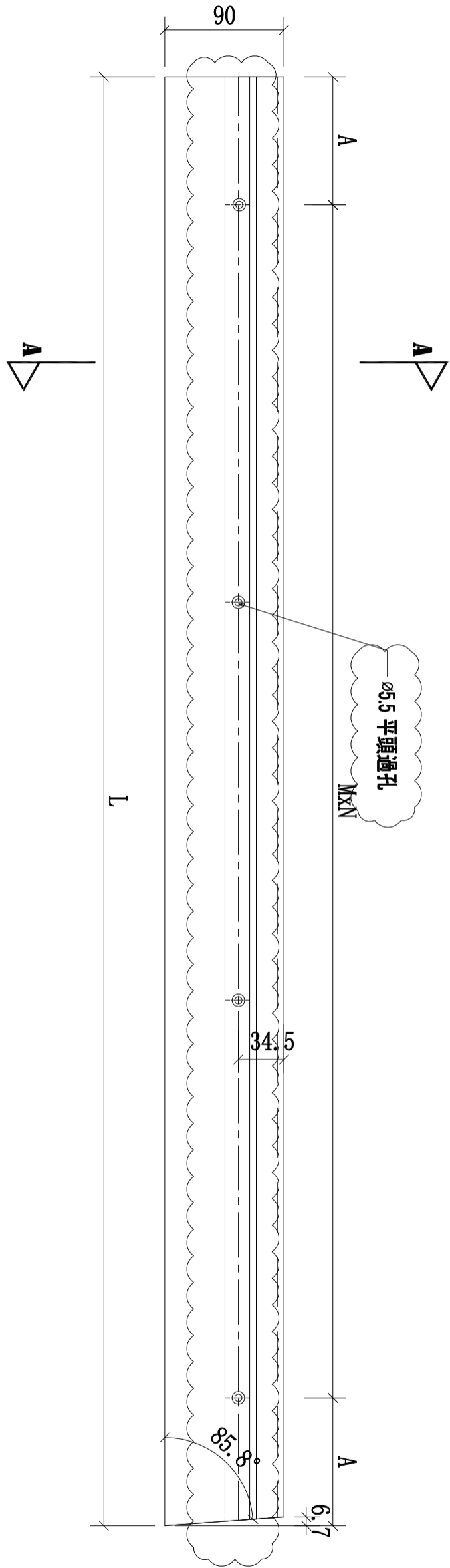
地盤

亞皆老街/攔河

A-A

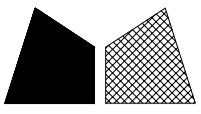


底



序號	物料編號	數量	L	A	MxN	使用位置	樓層
01	511-MS25-LTR03-A8(底)	1	1438	119	300x4	SD-GB-5011	T1; T2;/(ROOF)
02	511-MS25-LTR05-A8(底)	1	1525.5	162.75	300x4	SD-GB-5011	T2; T3/(ROOF)

名稱	攔河鋁橫梁	制圖	CJM	2021.02.19	修改		
材料	X85902(A8)	復核	-	-	日期		
顏色	UCT806812XL-3	批準			圖號	511-MS25-LTR03-A8(底)	



美特鋁質 有限公司

MIDI Aluminium Fabricator Ltd.

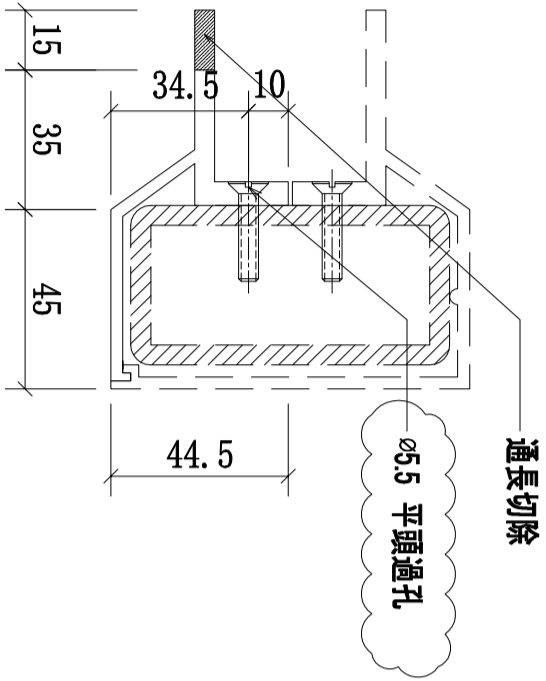
工程號

J-852

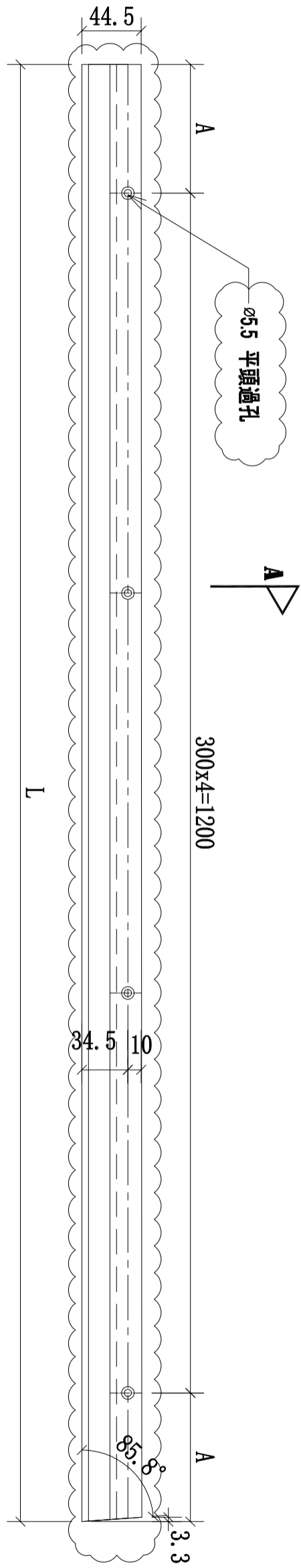
地盤

亞皆老街/攔河

A-A

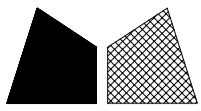


底



序號	物料編號	數量	L	A	M×N	使用位置	樓層
01	511-MS25-LTR03-A7(底)	1	1438	119	300×4	SD-GB-5011	T1; T2;/(ROOF)
02	511-MS25-LTR05-A7(底)	1	1525.5	162.75	300×4	SD-GB-5011	T2; T3/(ROOF)

名稱	攔河鋁橫梁	制圖	CJM	2021.02.19	修改		
材料	X85901(A7)	復核	-	-	日期		
顏色	UCT806812XL-3	批準			圖號	511-MS25-LTR03-A7(底)	



美特鋁質 有限公司

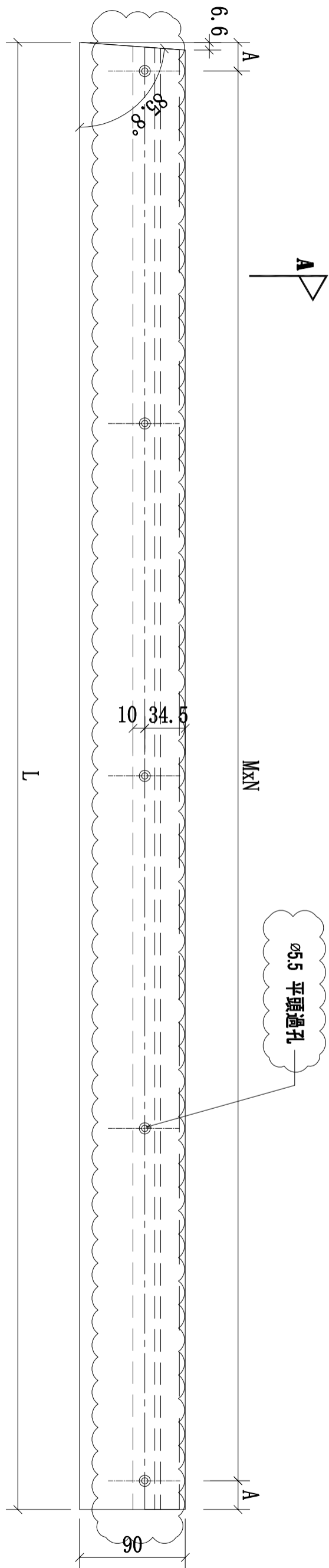
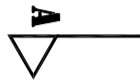
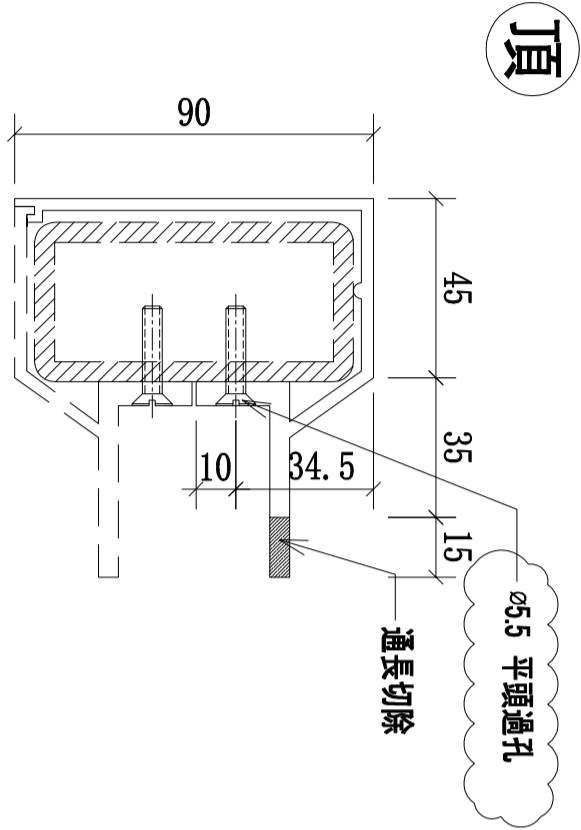
MIDI Aluminium Fabricator Ltd.

工程號

J-852

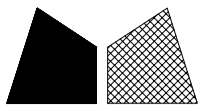
地盤

亞皆老街/攔河



序號	物料編號	數量	L	A	MxN	使用位置	樓層
01	511-MS25-LTR04-A6(頂)	1	1498	149	300x4	SD-GB-5011	T1; T2; /(ROOF)
02	511-MS25-LTR06-A6(頂)	1	1443	121.5	300x4	SD-GB-5011	T2; T3; /(ROOF)

名稱	攔河鋁橫梁	制圖	CJM	2021.02.19	修改		
材料	X85900(A6)	復核	-	-	日期		
顏色	UCT806812XL-3	批準			圖號	511-MS25-LTR04-A6(頂)	



美特鋁質 有限公司

MIDI Aluminium Fabricator Ltd.

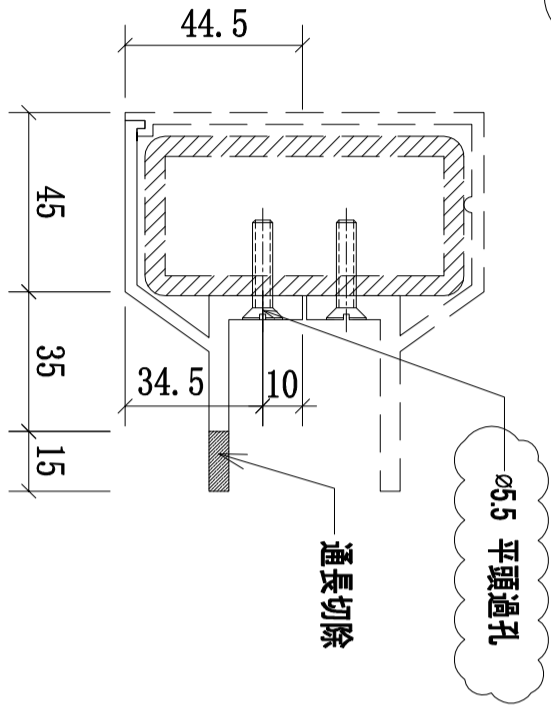
工程號

J-852

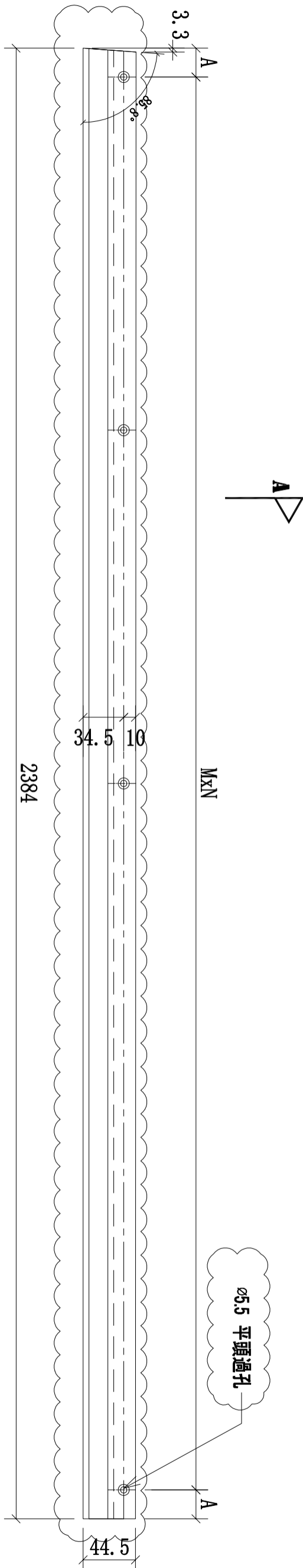
地盤

亞皆老街/攔河

頂

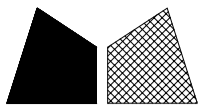


A-A



序號	物料編號	數量	L	A	MxN	使用位置	樓層
01	511-MS25-LTR04-A7(頂)	1	1498	149	300x4	SD-GB-5011	T1; T2; /(ROOF)
02	511-MS25-LTR06-A7(頂)	1	1443	121.5	300x4	SD-GB-5011	T2; T3; /(ROOF)

名稱	攔河鋁橫梁	制圖	CJM	2021.02.19	修改		
材料	X85901(A7)	復核	-	-	日期		
顏色	UCT806812XL-3	批準			圖號	511-MS25-LTR04-A7(頂)	



美特鋁質 有限公司

MIDI Aluminium Fabricator Ltd.

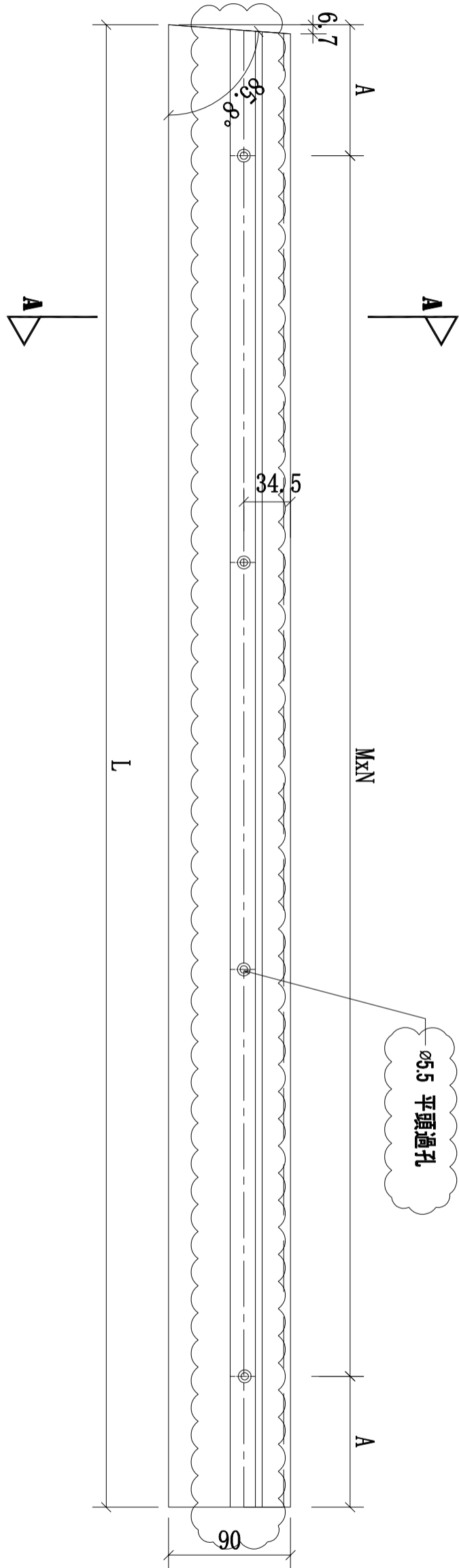
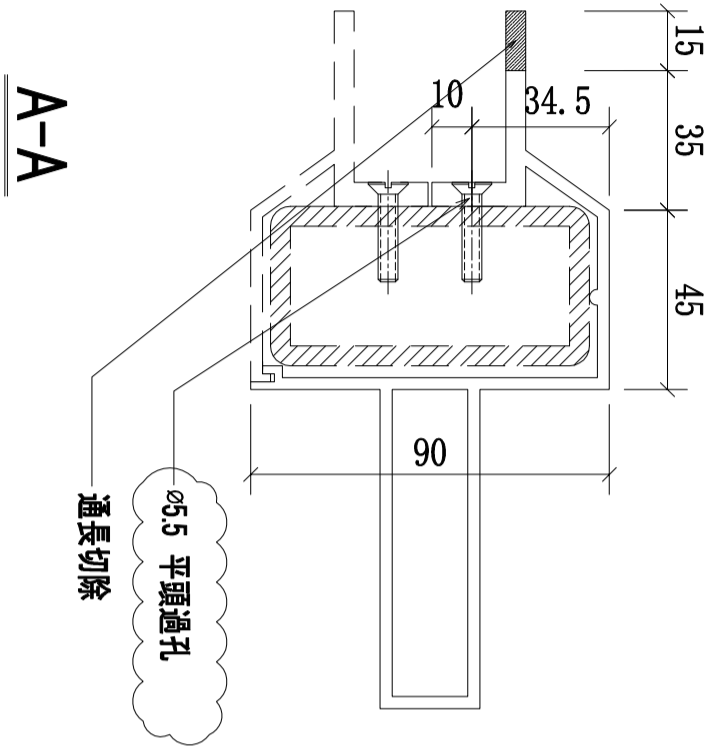
工程號

J-852

地盤

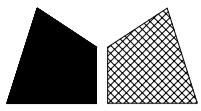
亞皆老街/攔河

底



序號	物料編號	數量	L	A	MxN	使用位置	樓層
01	511-MS25-LTR04-A6(頂)	1	1498	149	300x4	SD-GB-5011	T1; T2;/(ROOF)
02	511-MS25-LTR06-A6(頂)	1	1443	121.5	300x4	SD-GB-5011	T2; T3/(ROOF)

名稱	攔河鋁橫梁	制圖	CJM	2021.02.19	修改		
材料	X85902(A8)	復核	-	-	日期		
顏色	UCT806812XL-3	批準			圖號	511-MS25-TR04-A8(底)	



美特鋁質 有限公司

MIDI Aluminium Fabricator Ltd.

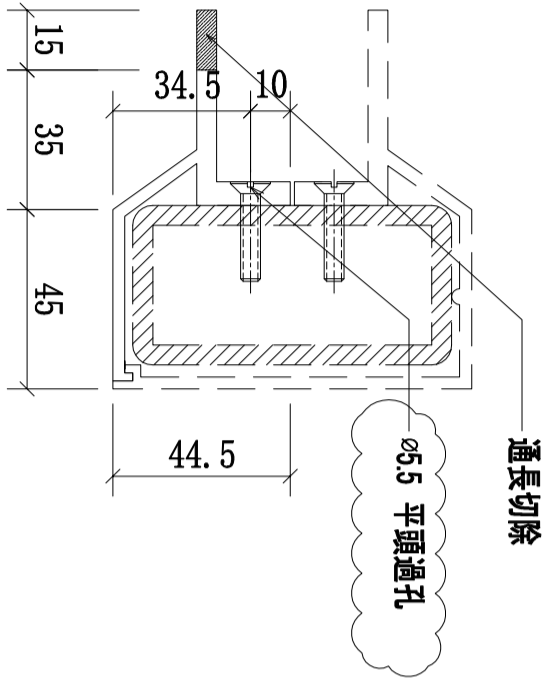
工程號

J-852

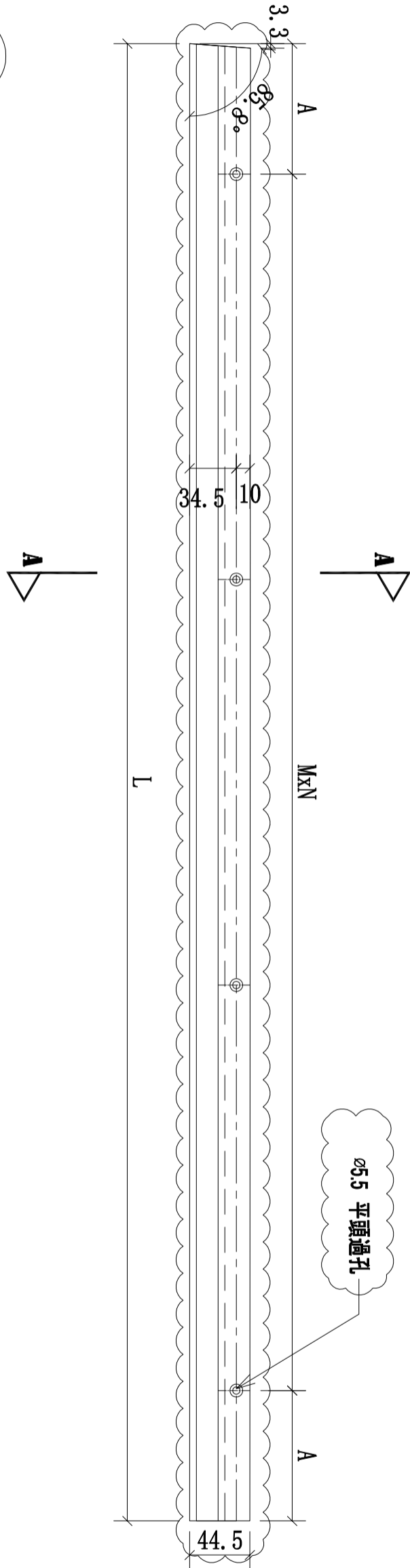
地盤

亞皆老街 / 攔河

A-A



底



序號	物料編號	數量	L	A	MxN	使用位置	樓層
01	511-MS25-LTR04-A7(底)	1	1498	149	300x4	SD-GB-5011	T1; T2; /(ROOF)
02	511-MS25-LTR06-A7(底)	1	1443	121.5	300x4	SD-GB-5011	T2; T3; /(ROOF)

名稱	攔河鋁橫梁	制圖	CJM	2021.02.19	修改		
材料	X85901(A7)	復核	-	-	日期		
顏色	UCT806812XL-3	批準			圖號	511-MS25-TR04-A7(底)	