

工程指示 / 要求簡箋(E.I.)

工程指示編號：EI / 3110 / 21

修改版次：-

工程編號：J - 852

工程名稱：亞皆老街中電

工程項目：Glass Cladding 大廈 廠用玻璃 B.M. (T1-T3: 1-23/F) \*(減去 T1-T3: 3-6/F)\* (240 件)

收件人：Maggie/ 生統

發件人：Ant Yeung

日期：03/03/2021

要求提供 /  確認 事項：

- |                                    |                                     |                               |
|------------------------------------|-------------------------------------|-------------------------------|
| <input type="checkbox"/> 初步鋁料 B.M. | <input type="checkbox"/> 加工拆圖，然後生產  | <input type="checkbox"/> 尺寸表  |
| <input type="checkbox"/> 正式鋁料 B.M. | <input type="checkbox"/> 技術上資料 / 指示 | <input type="checkbox"/> 報價   |
| <input type="checkbox"/> 配件 B.M.   | <input type="checkbox"/> 樣辦或貨品說明書   | <input type="checkbox"/> 分判合約 |
| <input type="checkbox"/> 其他：_____  |                                     |                               |

內容：

請按 B.M. 訂購 (T1-T3: 1-23/F) Glass Cladding 玻璃送廠用. EI2820 已生產及出貨

T1-T3: ~~3-6/F~~ 的玻璃. 共 240 件.

所有 Low-E 玻璃的 SC 為 0.68 (與 EI2782, EI2820 相同). HS: 70T 反光片 單片 (與 EI2820 相同)

請在 2021.03.15 前完成上列要求。

附：1 頁 BM+ 1 頁 BM 參考+ 10 頁

以上項目為：

- 原合約工程包                       原合約工程加 / 減賬                       新工程報價

原因：-

分發東莞各部門：

- |  |   |  |   |
|--|---|--|---|
| <input type="checkbox"/> 生產技術總監 <input type="checkbox"/> 連附件 | <input type="checkbox"/> 技術部 <input type="checkbox"/> 連附件   | <input type="checkbox"/> 生產部 <input type="checkbox"/> 連附件    | <input type="checkbox"/> 機械設計部 <input type="checkbox"/> 連附件         |
| <input type="checkbox"/> 採購部 <input type="checkbox"/> 連附件    | <input type="checkbox"/> 生產統籌部 <input type="checkbox"/> 連附件 | <input type="checkbox"/> 小羅 & 清 <input type="checkbox"/> 連附件 |   |
| <input type="checkbox"/> 質檢部 <input type="checkbox"/> 連附件    | <input type="checkbox"/> 會計部 <input type="checkbox"/> 連附件   | <input type="checkbox"/> 報關組 <input type="checkbox"/> 連附件    | <input type="checkbox"/> 其他 <u>楊榮輝</u> <input type="checkbox"/> 連附件 |

分發其他分判：

- 水洪  連附件

分發香港各部門：

- |  |  |   |  |    |
|--|--|---|--|----|
| <input type="checkbox"/> 行政部 <input type="checkbox"/> 連附件            | <input type="checkbox"/> 會計部 <input type="checkbox"/> 連附件  | <input type="checkbox"/> 統籌部 <input type="checkbox"/> 連附件 | <input type="checkbox"/> 工程部地盤科文 <input type="checkbox"/> 連附件  | 祥哥 |
| <input checked="" type="checkbox"/> 採購部 <input type="checkbox"/> 連附件 | <input type="checkbox"/> QS 部 <input type="checkbox"/> 連附件 | <input type="checkbox"/> 維修部 <input type="checkbox"/> 連附件 | <input type="checkbox"/> 其他 _____ <input type="checkbox"/> 連附件 |    |


傳遞編號：

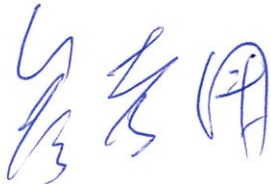
HK 391 / 21

發件人簽署：

項目經理簽署：

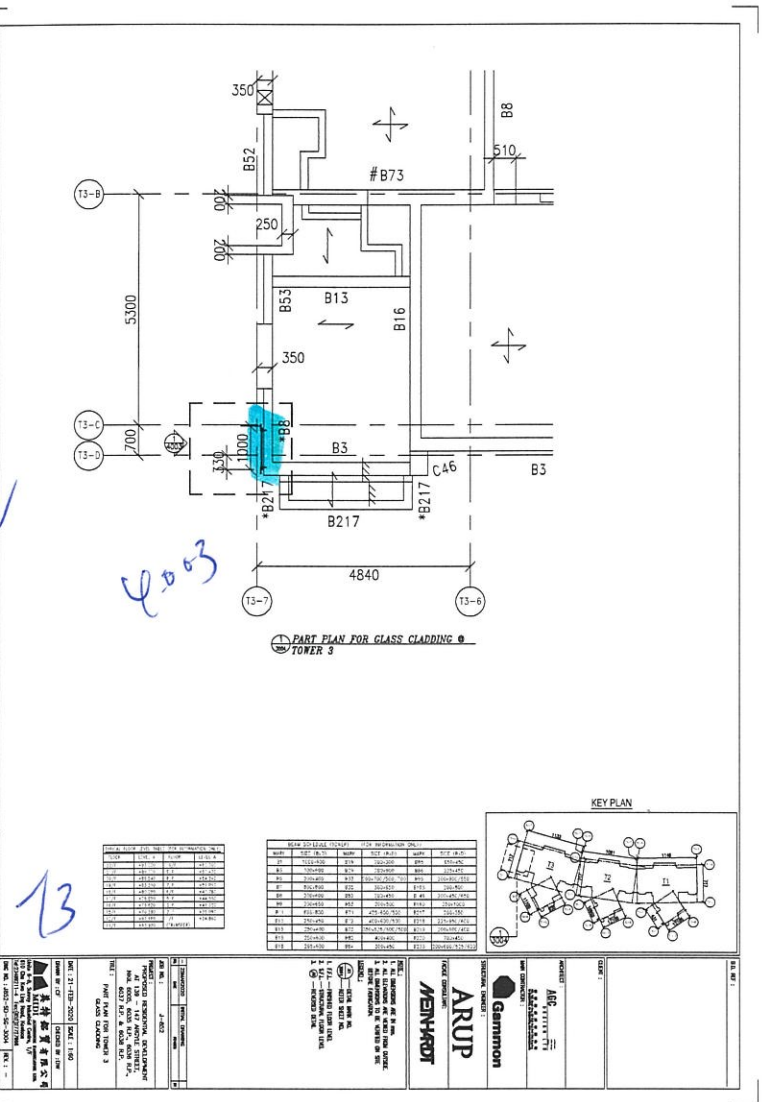
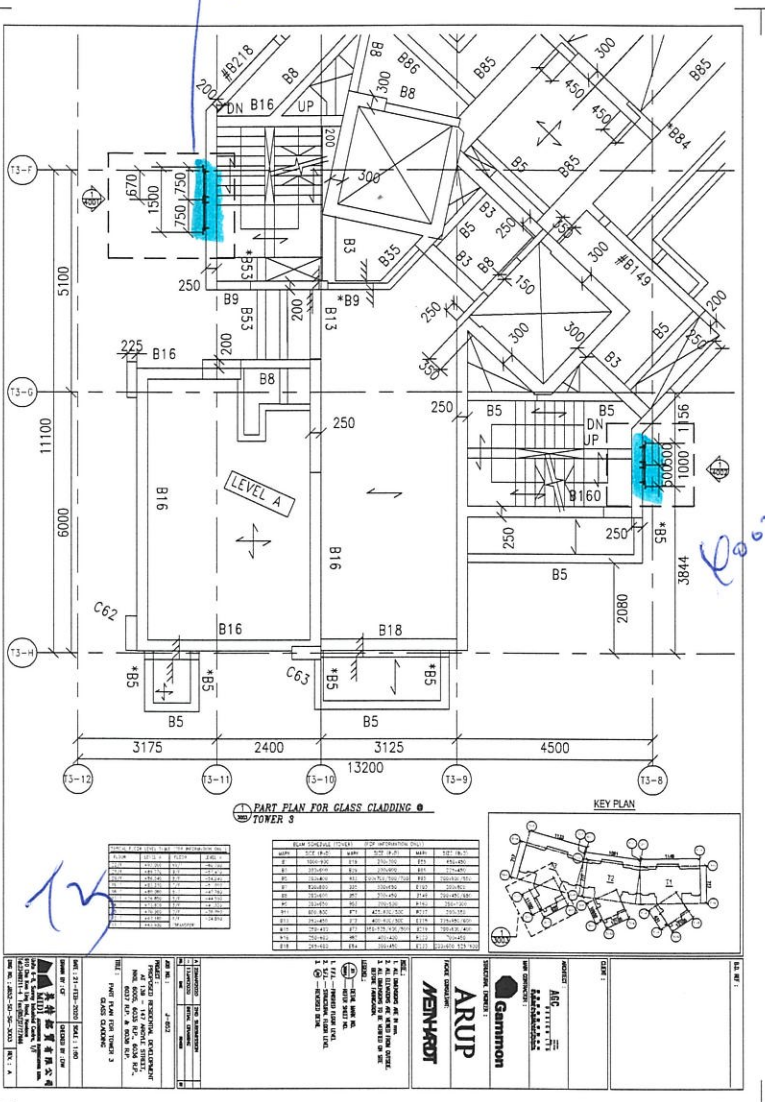
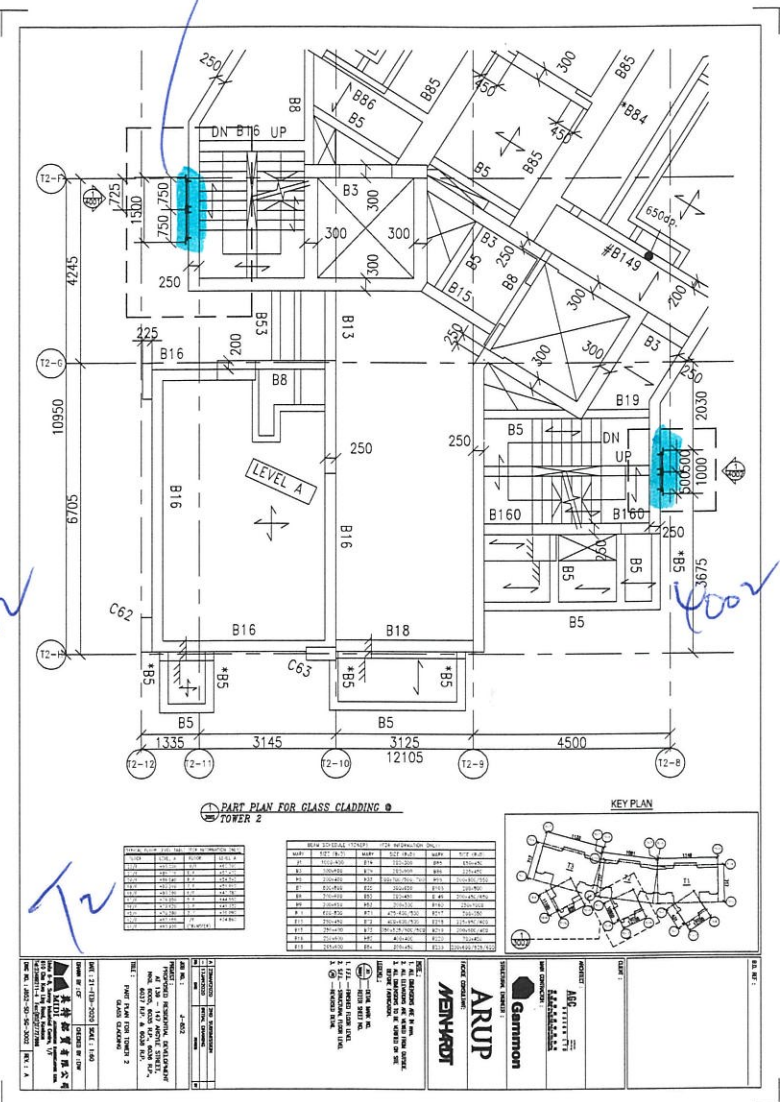
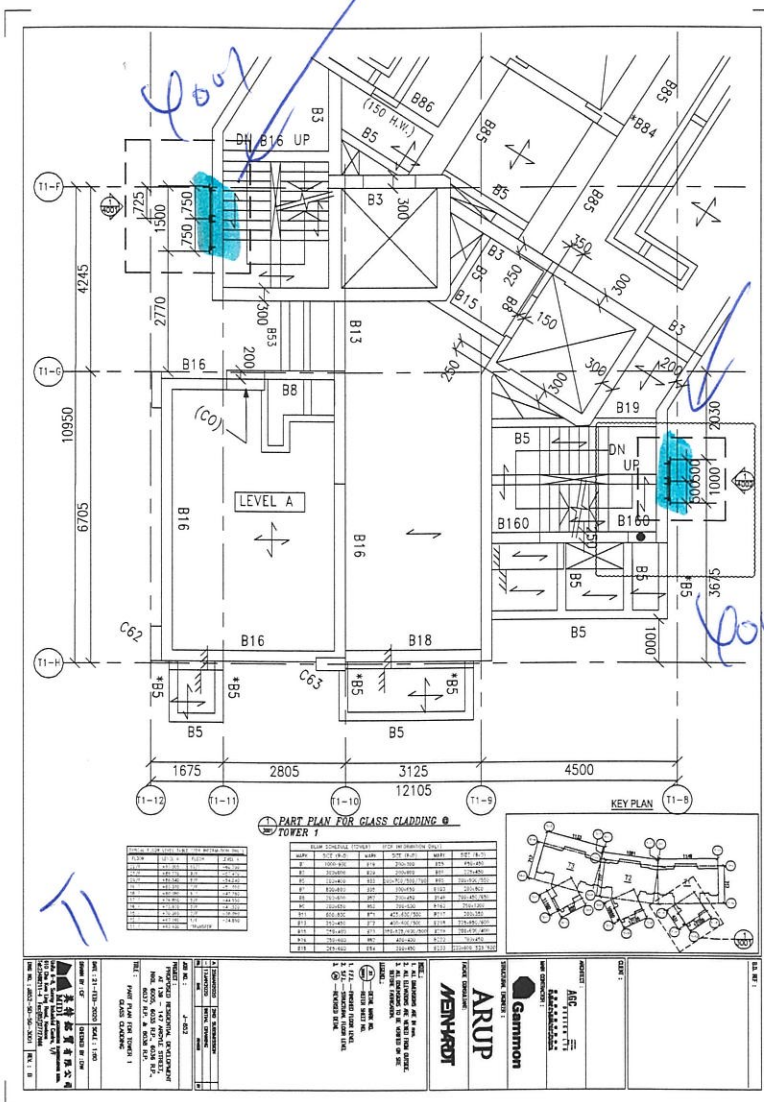
		工程號:	J852	計算:	CJM	日期:	2021.03.01	送呈:	<span style="font-size: 2em; color: blue;">〈訂購用〉</span>	
		地盤名稱:		核對:		日期:		副本:		
地盤用玻璃B.M.表		項目類別:	GLASS CLDDING (T1~T3, 1F~23F, 不含樣辦層)			日期:		A/C Code:		
BM編號:		修改版次:	A-2021.03.01	總計玻璃面積 (平方米):	215.28					
序號	修改內容	玻璃圖號	顏色與類型	厚度 (mm)	玻璃尺寸		數量 (塊)	總面積 (平方米)	使用位置	加工圖參考
					寬度 (W mm)	高度 (H mm)				
1		G1-41-1	<span style="font-size: 2em; color: blue;">70T</span> (G1) 10 mm THK. LOW-IRON HEAT STRENGTHENED GLASS.	10.0	598.0	1927.0	45	51.86	SG-4001(1~21F) (不含樣板層3, 5, 6F)	GC-G1
2		G1-41-2			598.0	1927.0	45	51.86	SG-4001(1~21F) (不含樣板層3,5,6F)	GC-G1
3		G1-41-3			598.0	2197.0	6	7.88	SG-4001(22~23F)	GC-G1
4		G1-41-4			598.0	2197.0	6	7.88	SG-4001(22~23F)	GC-G1
5		G1-42-1			348.0	1927.0	48	32.19	SG-4002(1~21F) (不含T2T3樣板層3, 5, 6F)	GC-G1
6		G1-42-2			348.0	1927.0	48	32.19	SG-4002(1~21F) (不含T2T3樣板層3, 5, 6F)	GC-G1
7		G1-42-3			348.0	2197.0	6	4.59	SG-4002(22~23F)	GC-G1
8		G1-42-4			348.0	2197.0	6	4.59	SG-4002(22~23F)	GC-G1
9		G1-43-1			813.0	600.0	15	7.32	SG-4003(1~21F) (不含樣板層3, 5, 6F)	GC-G1
10		G1-43-2			813.0	1225.0	15	14.94	SG-4003(1~21F) (不含樣板層3, 5, 6F)	GC-G1
11										
					总合计:		240	215.28		
<b>加工注意事項:</b>		1).本表中之所有玻璃顏色.D20770699。 <span style="font-size: 2em; color: blue;">SC: 0.68</span>								
		2).本表中所有玻璃對角線尺寸偏差要求不超過負2mm。								
		3).本表中玻璃要求粗磨邊處理並倒棱角，而所有玻璃之入爐方向需保持一致。								
		4).本表中所有玻璃成品均需做雙面保護，用透明靜電膠紙加四周一寸FK白膠紙做雙面加固保護處理。								
		5).本表中所有玻璃成品均需注明室內外及其玻璃編號，以便識別。								

 美特鋁質 有限公司 MIDI Aluminium Fabricator Ltd.	工程號:	J852	計算:	sde	日期:	2021.02.25	送呈:		
	地盤名稱:		核對:	wsh	日期:	2021.02.26	副本:	<參考用>	
地盤用玻璃B.M.表		項目類別:	GLASS CLDDING (T1~T3, 1F~23F, 不含樣辦層)			日期:		A/C Code:	
BM編號:		修改版次:		總計玻璃面積 (平方米):	215.28				

序號	修改內容	玻璃圖號	顏色與類型	厚度 (mm)	玻璃尺寸		數量 (塊)	總面積 (平方米)	使用位置	加工圖參考
					寬度 (W mm)	高度 (H mm)				
1		G1-41-1	 (G1) 10 mm THK. LOW-IRON HEAT STRENGTHENED GLASS.	10.0	598.0	1927.0	45	51.86	SG-4001(1~21F) (不含樣板層3, 5, 6F)	GC-G1
2		G1-41-2			598.0	1927.0	45	51.86	SG-4001(1~21F) (不含樣板層3,5,6F)	GC-G1
3		G1-41-3			598.0	2197.0	6	7.88	SG-4001(22~23F)	GC-G1
4		G1-41-4			598.0	2197.0	6	7.88	SG-4001(22~23F)	GC-G1
5		G1-42-1			348.0	1927.0	48	32.19	SG-4002(1~21F) (不含T2T3座3.5,6F)	GC-G1
6		G1-42-2			348.0	1927.0	48	32.19	SG-4002(1~21F) (不含T2T3座3.5,6F)	GC-G1
7		G1-42-3			348.0	2197.0	6	4.59	SG-4002(22~23F)	GC-G1
8		G1-42-4			348.0	2197.0	6	4.59	SG-4002(22~23F)	GC-G1
9		G1-43-1			813.0	599.5	15	7.31	SG-4003(1~21F) (不含樣板層3, 5, 6F)	GC-G1
10		G1-43-2			813.0	1225.5	15	14.94	SG-4003(1~21F) (不含樣板層3, 5, 6F)	GC-G1
11										
					总合计:		240	215.28		

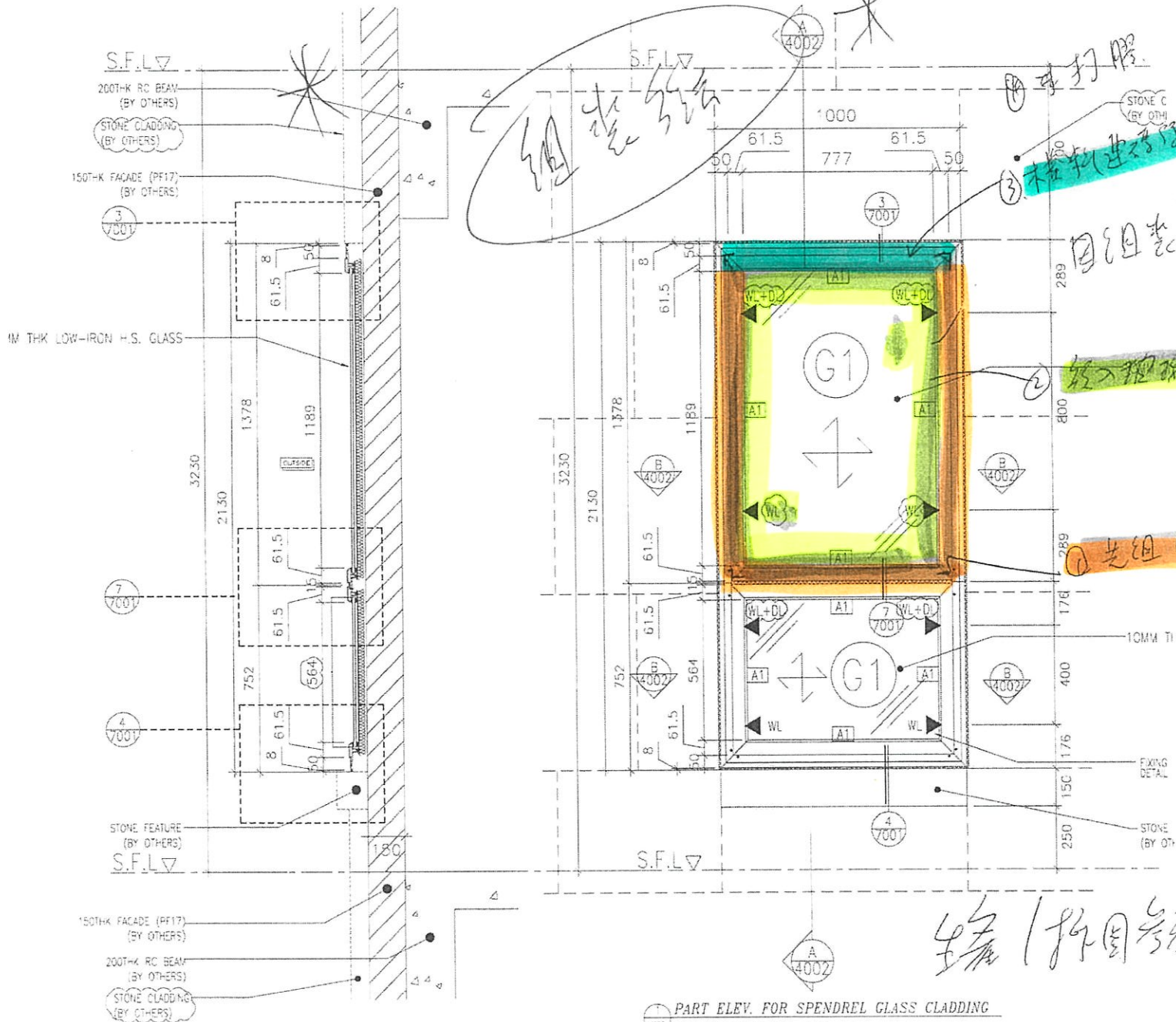
加工注意事項:	1).本表中之所有玻璃顏色:D20770699。
	2).本表中所有玻璃對角線尺寸偏差要求不超過負2mm。
	3).本表中玻璃要求粗磨邊處理並倒棱角，而所有玻璃之入爐方向需保持一致。
	4).本表中所有玻璃成品均需做雙面保護，用透明靜電膠紙加四周一寸FK白膠紙做雙面加固保護處理。
	5).本表中所有玻璃成品均需注明室內外及其玻璃編號，以便識別。

From EI 3101



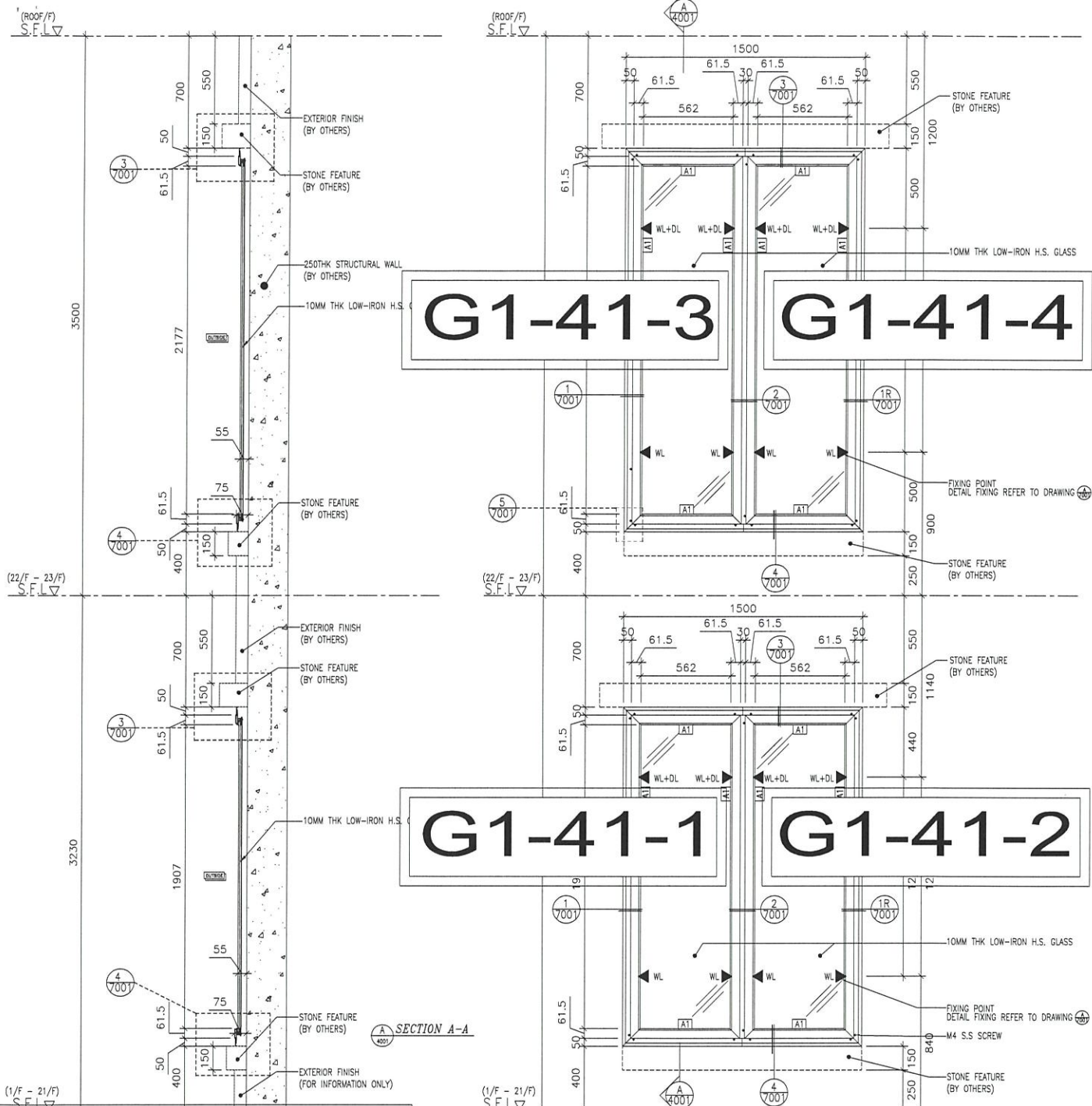


From E22596



PART ELEV. FOR SPANDREL GLASS CLADDING FOR 1/F TO 21/F (FL TO FL = 3230).

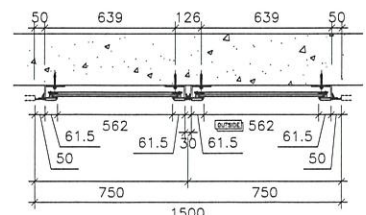
竣工拆圖



TYPICAL FLOOR LEVEL TABLE (FOR INFORMATION ONLY)

FLOOR	LEVEL A	FLOOR	LEVEL A
22/F	+93.000	10/F	+60.700
21/F	+89.770	9/F	+57.470
20/F	+86.540	8/F	+54.240
19/F	+83.310	7/F	+51.010
18/F	+80.080	6/F	+47.780
17/F	+76.850	5/F	+44.550
16/F	+73.620	3/F	+41.320
15/F	+70.390	2/F	+38.090
12/F	+67.160	1/F	+34.860
11/F	+63.930	(TRANSFER)	

1 PART ELEV. FOR SPENDREL GLASS CLADDING  
FOR 1/F TO 21/F (FL TO FL = 3230); 22/F TO 23/F (FL TO FL = 3500)



SECTION B-B

### 4001(大貨)-玻璃位置圖

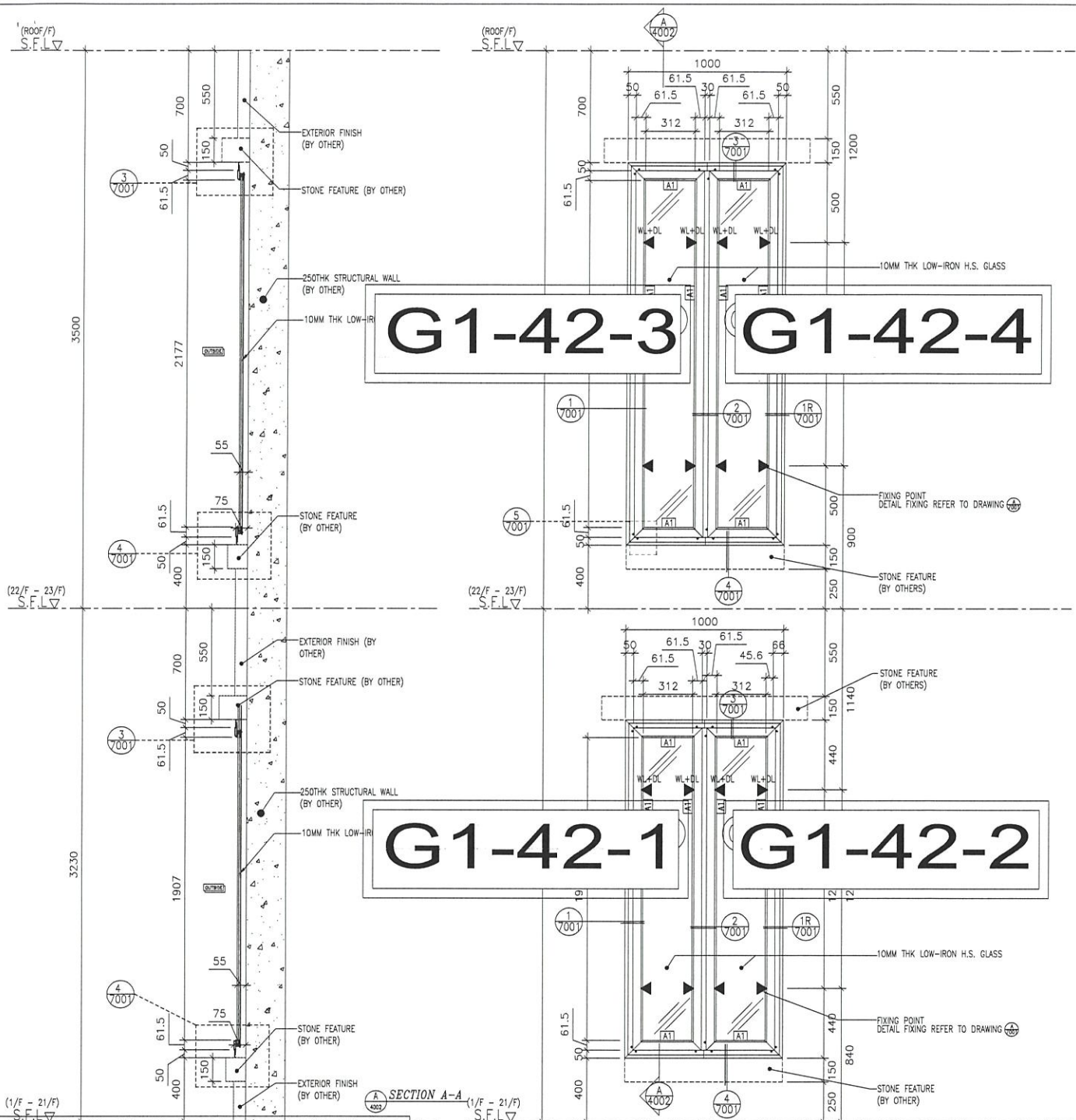
DATE : 21-FEB-2020 SCALE : 1:25  
 DRAWN BY : JCF CHECKED BY : JMW  
**MIDI** 美特實有限公司  
 Units 6-8, Sunray Industrial Centre, 1/F  
 610 Cha Kwo Ling Road, Kowloon  
 Tel: 23498111-4 Fax: (852) 27272666  
 DWG NO. : 9552-S0-SG-4001 REV. : B

PROJECT :  
 PROPOSED RESIDENTIAL DEVELOPMENT  
 AT ANGLE STREET,  
 N.H. 6035, 6036, N.T., 606 K.F.,  
 6037, P.R. & 6038 K.F.  
 TITLE :  
 PART ELEV./PART PLAN  
 FOR GLASS CLADDING

NO.	DATE	REVISION
1	28MAY2020	3ND SUBMISSION
2	28MAY2020	2ND SUBMISSION
3	17JAN2020	INITIAL DRAWING

NOTE :  
 1. ALL DIMENSIONS ARE IN mm.  
 2. ALL ELEVATIONS ARE VIEWED FROM OUTSIDE.  
 3. ALL DIMENSIONS TO BE VIEWED ON SITE BEFORE FABRICATION.  
 LEGEND :  
 (A) DETAIL MARK NO.  
 (B) REFER SHEET NO.  
 1. F.F.L. -- FINISHED FLOOR LEVEL  
 2. S.F.L. -- STRUCTURAL FLOOR LEVEL  
 3. (R) -- REVERSED DETAIL

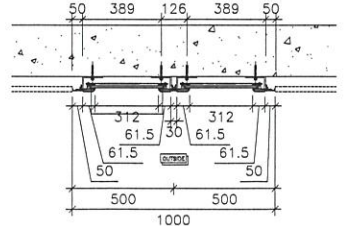
CLIENT :  
 ARCHITECT :  
**ACC**  
 OSTEIN LTD  
 MAIN CONTRACTOR :  
 STRUCTURAL ENGINEER :  
**Gammion**  
 ARUP  
 FRAME CONSULTANT :  
**MEINHARDT**  
 E.D. REF. :



TYPICAL FLOOR LEVEL TABLE (FOR INFORMATION ONLY)

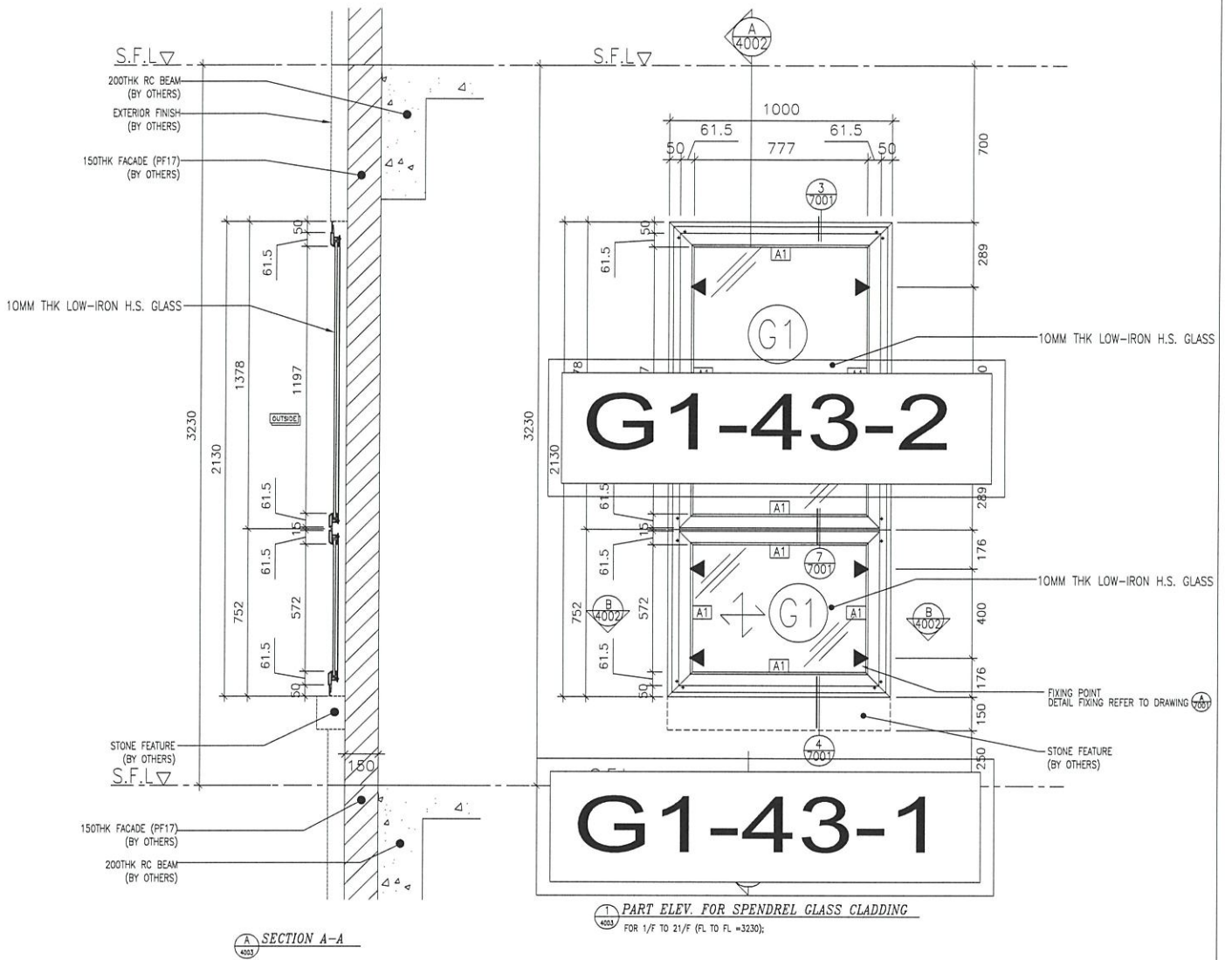
FLOOR	LEVEL A	FLOOR	LEVEL A
22/F	+93.000	10/F	+60.700
21/F	+89.770	9/F	+57.470
20/F	+86.540	8/F	+54.240
19/F	+83.310	7/F	+51.010
18/F	+80.080	6/F	+47.780
17/F	+76.850	5/F	+44.550
16/F	+73.620	3/F	+41.320
15/F	+70.390	2/F	+38.090
12/F	+67.160	1/F	+34.860
11/F	+63.930	(TRANSFER)	

PART ELEV. FOR SPENDREL GLASS CLADDING  
FOR 1/F TO 21/F (FL TO FL=3230); 22/F TO 23/F (FL TO FL=3500)



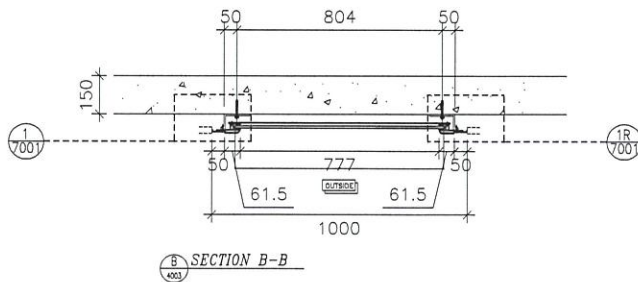
### 4002(大貨)-玻璃位置圖

<p>DATE: 21-FEB-2020 DRAWN BY: CF CHECKED BY: DW</p>	<p>SOME: 1:25</p>	<p>TITLE: PART ELEV/PART PLAN FOR GLASS CLADDING</p>	<p>PROJECT: PROPOSED RESIDENTIAL DEVELOPMENT PHASE 2 NHL 6005 6035 R/F, L230 R/F, 6037 R/F &amp; 6038 R/F.</p>	<p>JOB NO.: J-852</p> <p>DESIGNER: B ZHANGYU A ZHANGYU I ZHANGYU</p> <p>2ND SUBMISSION 3RD SUBMISSION FINAL DRAWING</p>	<p>REVISION: 1. F.F.L. --- FINISHED FLOOR LEVEL 2. S.F.L. --- STRUCTURAL FLOOR LEVEL 3. --- REVERSED LEVEL</p>	<p>NOTE: 1. ALL DIMENSIONS ARE IN mm. 2. ALL ELEVATIONS ARE VIEWED FROM OUTSIDE. 3. ALL DIMENSIONS TO BE VERIFIED ON SITE BEFORE FABRICATION.</p>	<p>LEGEND: XX DETAIL MARK NO. 1000 REFER SHEET NO.</p>	<p>CLIENT:</p>	<p>ARCHITECT: AGC DESIGN LTD</p>	<p>MAIN CONTRACTOR: GAMMON</p>	<p>STRUCTURAL ENGINEER: ARUP</p>	<p>FAÇADE CONSULTANT: MENHARDT</p>	<p>B.O. REF.:</p>
--	-------------------	--	--	---	--	---	--	----------------	--------------------------------------	------------------------------------	--------------------------------------	--	-------------------



TYPICAL FLOOR LEVEL TABLE (FOR INFORMATION ONLY)

FLOOR	LEVEL A	FLOOR	LEVEL A
22/F	+93.000	10/F	+60.700
21/F	+89.770	9/F	+57.470
20/F	+86.540	8/F	+54.240
19/F	+83.310	7/F	+51.010
18/F	+80.080	6/F	+47.780
17/F	+76.850	5/F	+44.550
16/F	+73.620	3/F	+41.320
15/F	+70.390	2/F	+38.090
12/F	+67.160	1/F	+34.860
11/F	+63.930		(TRANSFER)



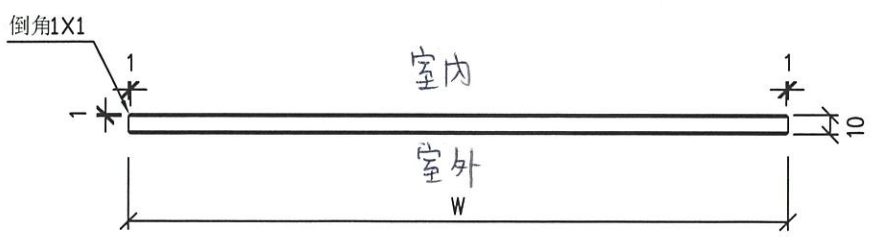
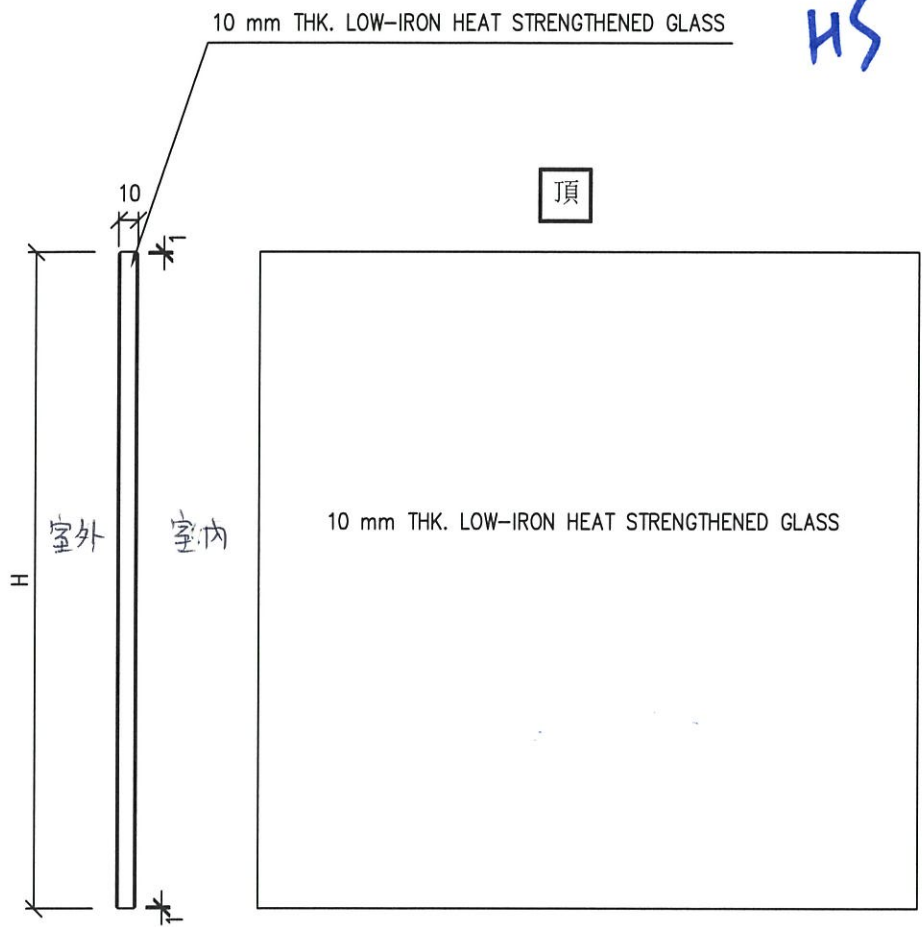
# 4003(大貨)-玻璃位置圖

<p>美特 亞實有限公司 MIDI ALUMINUM FABRICATION LTD. Units 6-8, Sunny Industrial Centre, 1/F 6010 Chee Chee Road, Kembangan Singapore 636991 Tel: (65) 63521111 Fax: (65) 63521086 E-mail: info@midi.com.sg</p>	<p>DATE: 21-FEB-2020 SCALE: 1:20 DRAWN BY: CF CHECKED BY: DW</p>	<p>PROJECT: CLOSED RESIDENTIAL DEVELOPMENT PHASE AT 139 - 147 ARKYLE STREET, NHU, 6005, 6035 R.P., 6036 R.P., 6037 R.P. &amp; 6038 R.P.</p>	<p>TITLE: PART ELEV/PART PLAN FOR GLASS CLADDING</p>	<p>JOB NO.: J-852</p>	<p>NO. 1. ALL DIMENSIONS ARE IN mm. 2. ALL ELEVATIONS ARE VIEWED FROM OUTSIDE BEFORE FABRICATION. 3. ALL DIMENSIONS TO BE VERIFIED ON SITE</p>	<p>LEGEND: ① DETAIL MARK NO. ② REFER SHEET NO.</p>	<p>1. F.F.L. --- FINISHED FLOOR LEVEL 2. S.F.L. --- STRUCTURAL FLOOR LEVEL 3. --- REVERSED DETAIL</p>	<p>PROJECT CONSULTANT: <b>ARUP</b></p>	<p>STRUCTURAL ENGINEER: <b>Gammon</b></p>	<p>ARCHITECT: <b>AGC</b> DESTIN LTD 110, Orchard Road, Singapore 238838 Tel: (65) 6336 8888 Fax: (65) 6336 8889</p>	<p>CLIENT:</p>	<p>B.D. REF.:</p>
	<p>DATE: 21-FEB-2020 SCALE: 1:20 DRAWN BY: CF CHECKED BY: DW</p>	<p>PROJECT: CLOSED RESIDENTIAL DEVELOPMENT PHASE AT 139 - 147 ARKYLE STREET, NHU, 6005, 6035 R.P., 6036 R.P., 6037 R.P. &amp; 6038 R.P.</p>	<p>TITLE: PART ELEV/PART PLAN FOR GLASS CLADDING</p>	<p>JOB NO.: J-852</p>	<p>NO. 1. ALL DIMENSIONS ARE IN mm. 2. ALL ELEVATIONS ARE VIEWED FROM OUTSIDE BEFORE FABRICATION. 3. ALL DIMENSIONS TO BE VERIFIED ON SITE</p>	<p>LEGEND: ① DETAIL MARK NO. ② REFER SHEET NO.</p>	<p>1. F.F.L. --- FINISHED FLOOR LEVEL 2. S.F.L. --- STRUCTURAL FLOOR LEVEL 3. --- REVERSED DETAIL</p>	<p>PROJECT CONSULTANT: <b>ARUP</b></p>	<p>STRUCTURAL ENGINEER: <b>Gammon</b></p>	<p>ARCHITECT: <b>AGC</b> DESTIN LTD 110, Orchard Road, Singapore 238838 Tel: (65) 6336 8888 Fax: (65) 6336 8889</p>	<p>CLIENT:</p>	<p>B.D. REF.:</p>

 藝 杻 跣 斲 鈕 變 鼠 伺 MIDI Aluminium Fabricator Ltd.				??		易 蹋?	
				案?	CJM	2020.09.12	?? GC-G1
党 蛭				? 瞄		? 講	? BOM 桶
??				蠶 杓		奔 离	

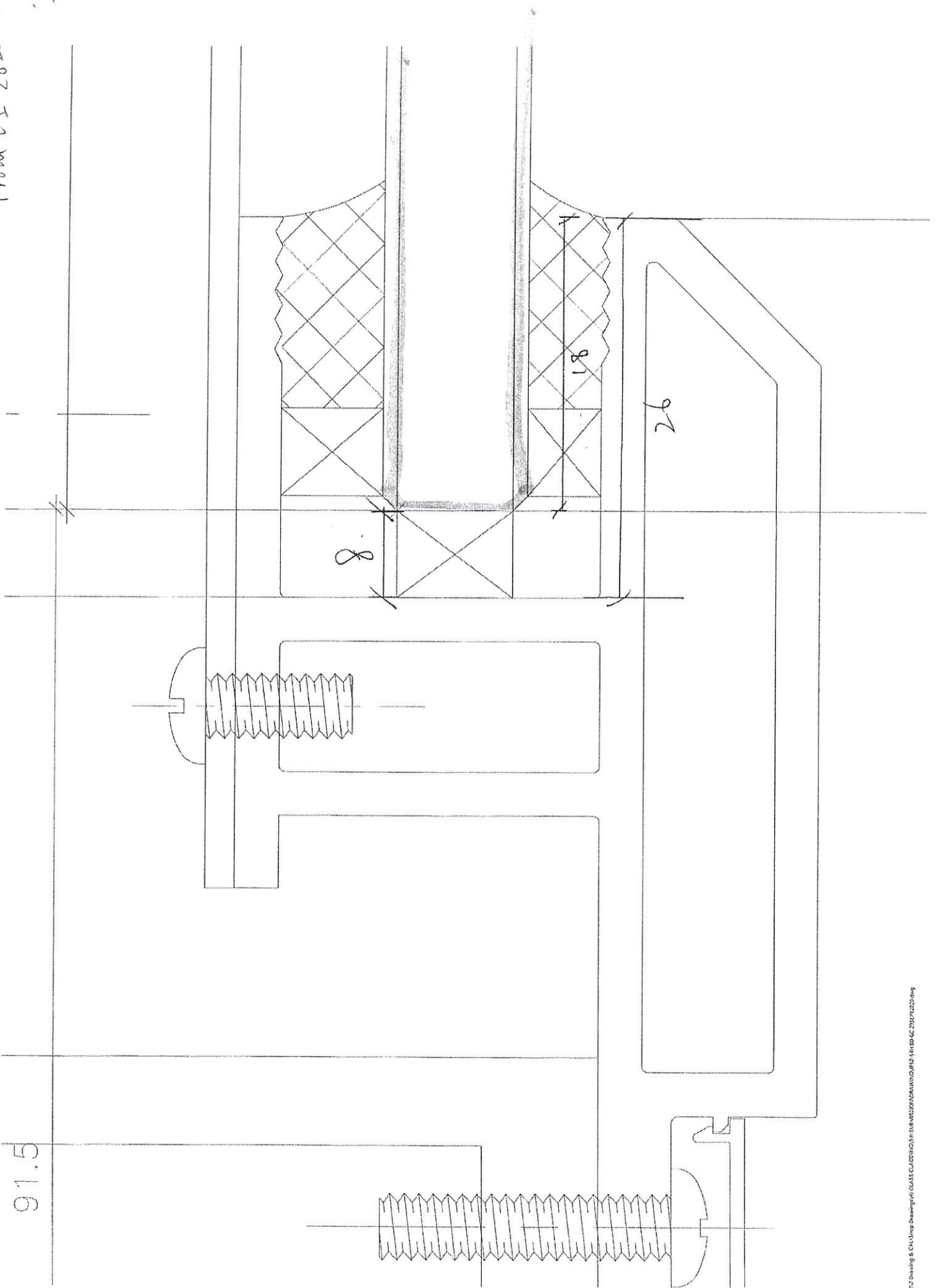
HS  
70T

HS



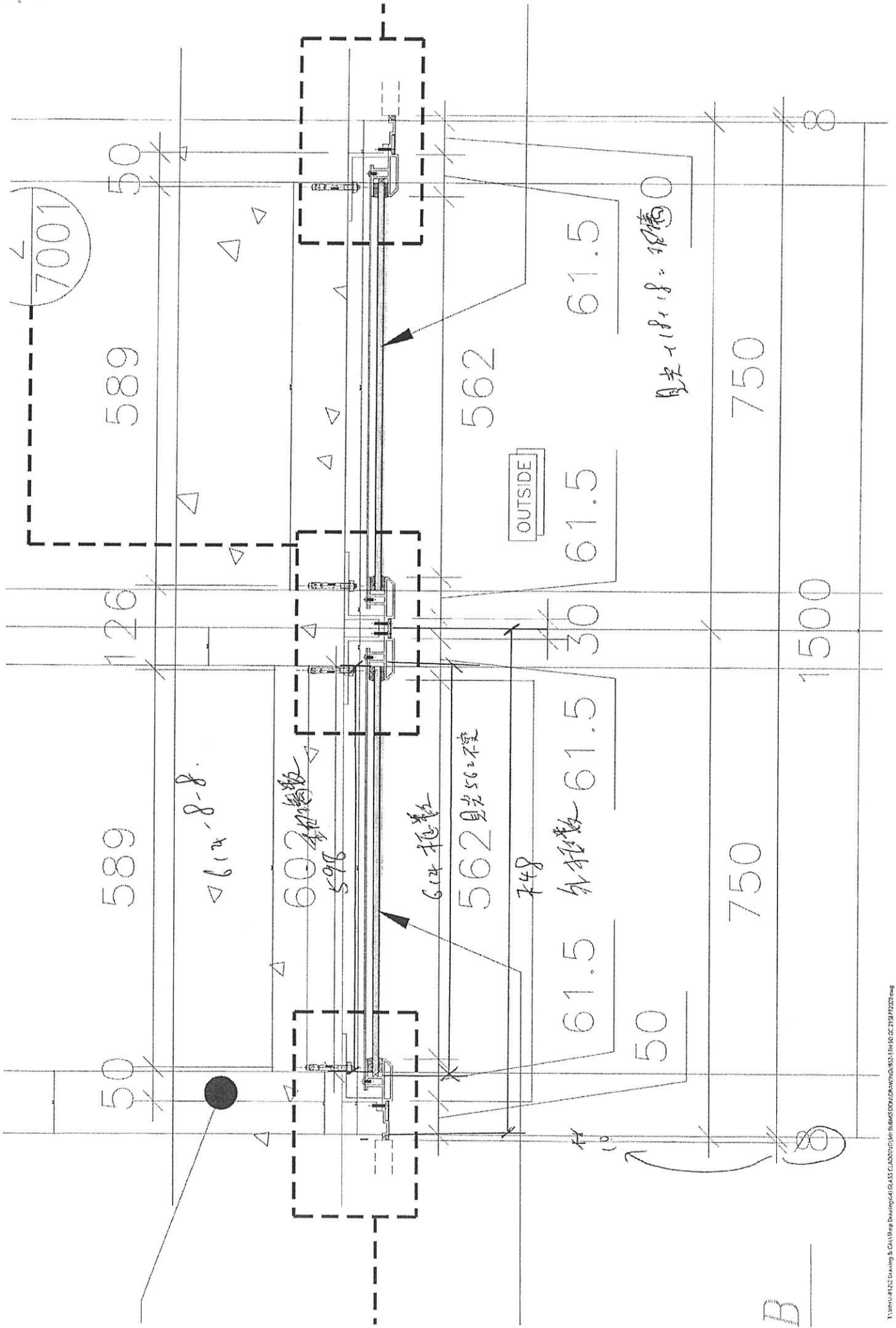
J-852	?	誰 標 誰 / GLASS CLADDING	暫 璃	①
10mm 厚 LOW-IRON H. S 玻璃				

From El 2820



91.5

From EL 2800:



From E1 > 820

