

工程指示 / 要求簡箋(E.I.)

工程指示編號：EI / 3109 / 21

修改版次：B

工程編號：J - 852

工程名稱：亞皆老街中電

工程項目：Glass Cladding - 鋁料大貨 (T1-T3: 22-23/F) (扣蓋廠鑽孔)

收件人：生統

發件人：Ant Yeung

日期：30/06/2021

要求提供 / 確認 事項：

- | | | |
|------------------------------------|-------------------------------------|-------------------------------|
| <input type="checkbox"/> 初步鋁料 B.M. | <input type="checkbox"/> 加工拆圖，然後生產 | <input type="checkbox"/> 尺寸表 |
| <input type="checkbox"/> 正式鋁料 B.M. | <input type="checkbox"/> 技術上資料 / 指示 | <input type="checkbox"/> 報價 |
| <input type="checkbox"/> 配件 B.M. | <input type="checkbox"/> 樣辦或貨品說明書 | <input type="checkbox"/> 分判合約 |
| <input type="checkbox"/> 其他：_____ | | |

內容：

B 版：扣蓋孔由廠鑽，出貨按長度分類打紮

A 版：補回組裝圖上的背板及玻璃編號

請在 2021.07.06 前完成上列要求。

附：2 頁加工圖

以上項目為：

- 原合約工程包 原合約工程加 / 減賬 新工程報價

原因：-_____

分發東莞各部門：

- | | | | |
|--------------------------------------------------------------|------------------------------------------------------------------------|--------------------------------------------------------------|---------------------------------------------------------------------|
| <input type="checkbox"/> 生產技術總監 <input type="checkbox"/> 連附件 | <input type="checkbox"/> 技術部 <input type="checkbox"/> 連附件 | <input type="checkbox"/> 生產部 <input type="checkbox"/> 連附件 | <input type="checkbox"/> 機械設計部 <input type="checkbox"/> 連附件 |
| <input type="checkbox"/> 採購部 <input type="checkbox"/> 連附件 | <input checked="" type="checkbox"/> 生產統籌部 <input type="checkbox"/> 連附件 | <input type="checkbox"/> 小羅 & 清 <input type="checkbox"/> 連附件 | |
| <input type="checkbox"/> 質檢部 <input type="checkbox"/> 連附件 | <input type="checkbox"/> 會計部 <input type="checkbox"/> 連附件 | <input type="checkbox"/> 報關組 <input type="checkbox"/> 連附件 | <input type="checkbox"/> 其他 <u>楊榮輝</u> <input type="checkbox"/> 連附件 |

分發其他分判：


- (v) 水洪 連附件

分發香港各部門：

- | | | | |
|-----------------------------------------------------------|------------------------------------------------------------|-----------------------------------------------------------|------------------------------------------------------------------------------------|
| <input type="checkbox"/> 行政部 <input type="checkbox"/> 連附件 | <input type="checkbox"/> 會計部 <input type="checkbox"/> 連附件 | <input type="checkbox"/> 統籌部 <input type="checkbox"/> 連附件 | <input checked="" type="checkbox"/> 工程部地盤科文 <input type="checkbox"/> 連附件 <u>祥哥</u> |
| <input type="checkbox"/> 採購部 <input type="checkbox"/> 連附件 | <input type="checkbox"/> QS 部 <input type="checkbox"/> 連附件 | <input type="checkbox"/> 維修部 <input type="checkbox"/> 連附件 | <input type="checkbox"/> 其他 _____ <input type="checkbox"/> 連附件 |

傳遞編號：

HK 1374 / 21

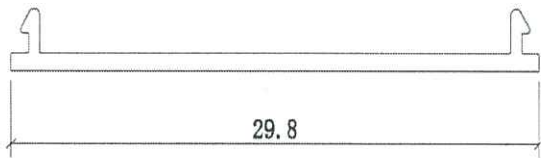
發件人簽署：


項目經理簽署：

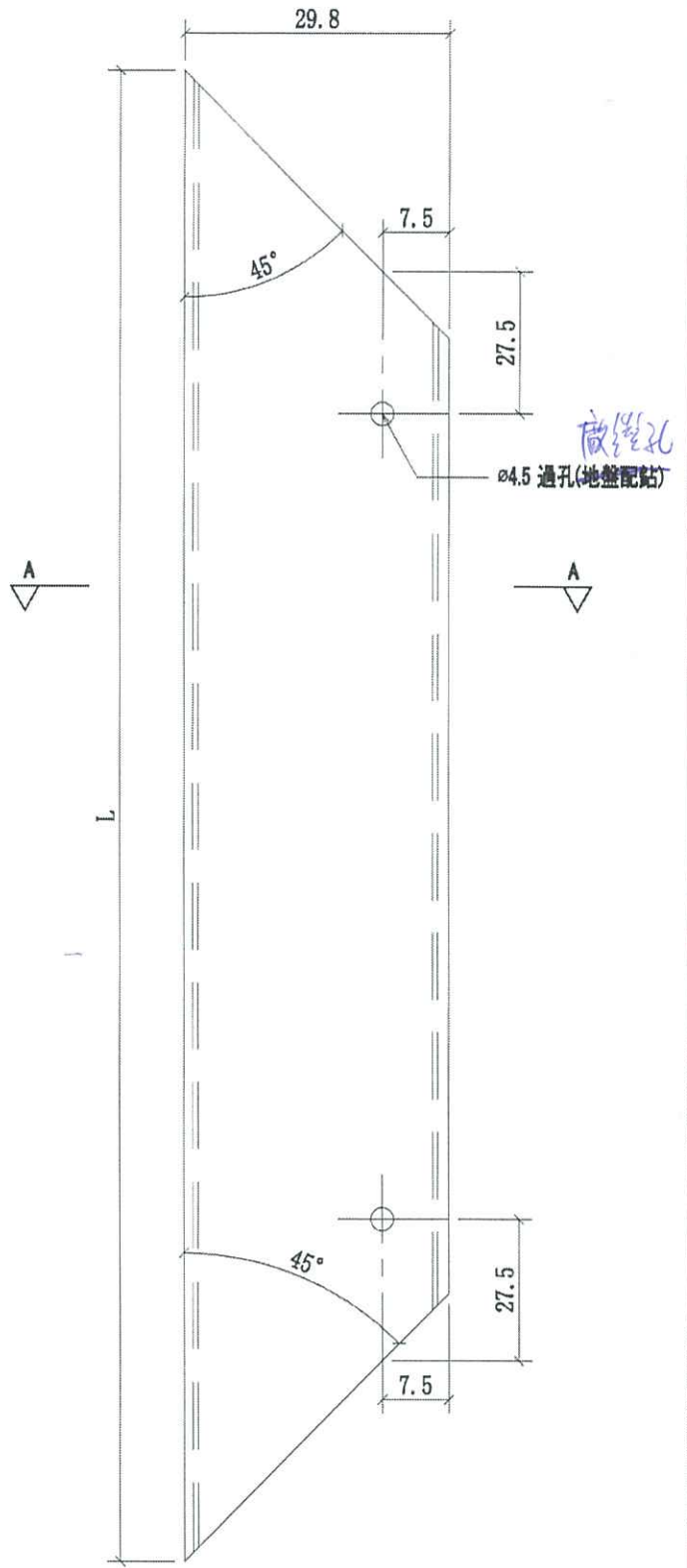



美特鋁質 有限公司
MIDI Aluminium Fabricator Ltd.

工程號 J-852 地盤 亞皆老街/GLASS CLADDING



A-A



序號	物料編號	L	數量	使用位置	樓層
01	AI-CK01	2340	12	J852-SD-SG-4001	T1; T2; T3(22F; 23F)
02	AI-CK01	2340	12	J852-SD-SG-4002	T1; T2; T3(22F; 23F)

名稱	GLASS CLADDING 鋁窗	制圖	CJM	2021.2.27	修改			
材料	X85912	復核	SHUI	2021.03.01	日期			
顏色	UCT806812XL-3	批准			圖號	AI-CK01		



美特鋁質有限公司

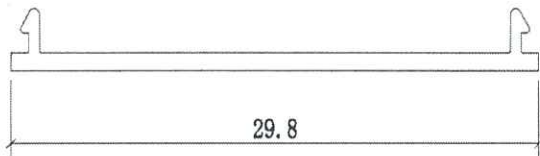
MIDI Aluminium Fabricator Ltd.

工程號

J-852

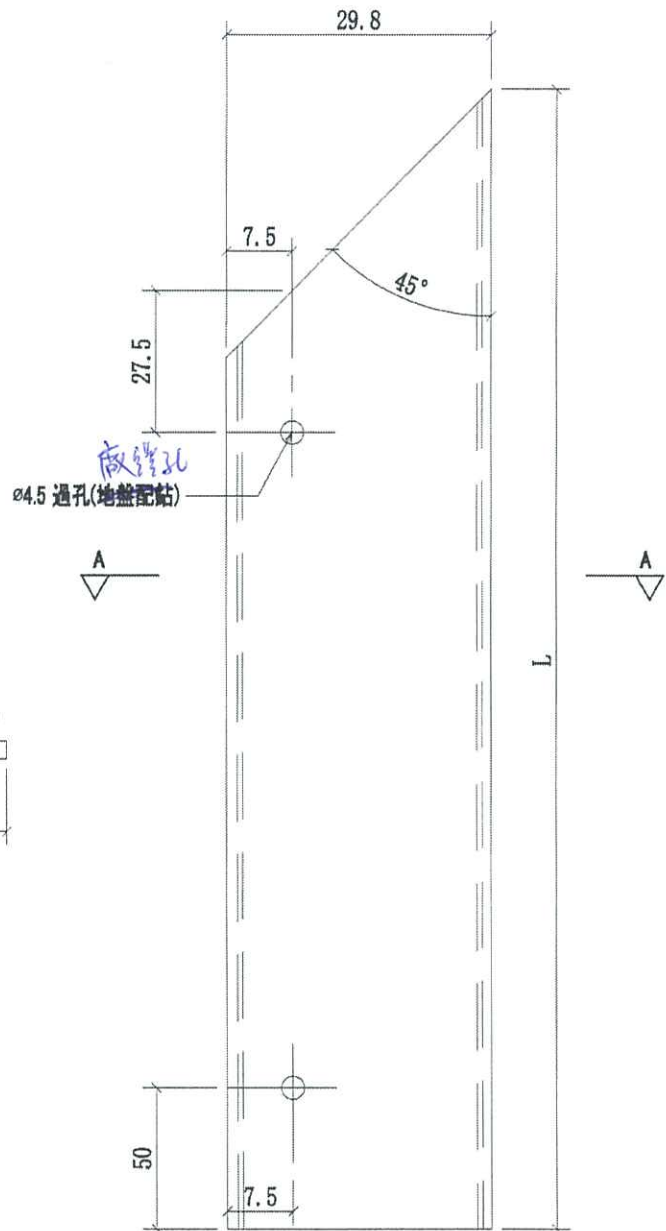
地盤

亞皆老街/GLASS CLADDING



29.8

A-A



序號	物料編號	L	數量	使用位置	樓層
01	AI-CK02	727.5	12	J852-SD-SG-4001	T1; T2; T3(22F; 23F)
02	AI-CK02	477.5	12	J852-SD-SG-4002	T1; T2; T3(22F; 23F)

名稱	GLASS CLADDING 鋁嚙	制圖	CJM	2021.2.27	修改		
材料	X85912	復核	SHUI	2021.03.01	日期		
顏色	UCT806812XL-3	批准			圖號	AI-CK02	



美特鋁質 有限公司

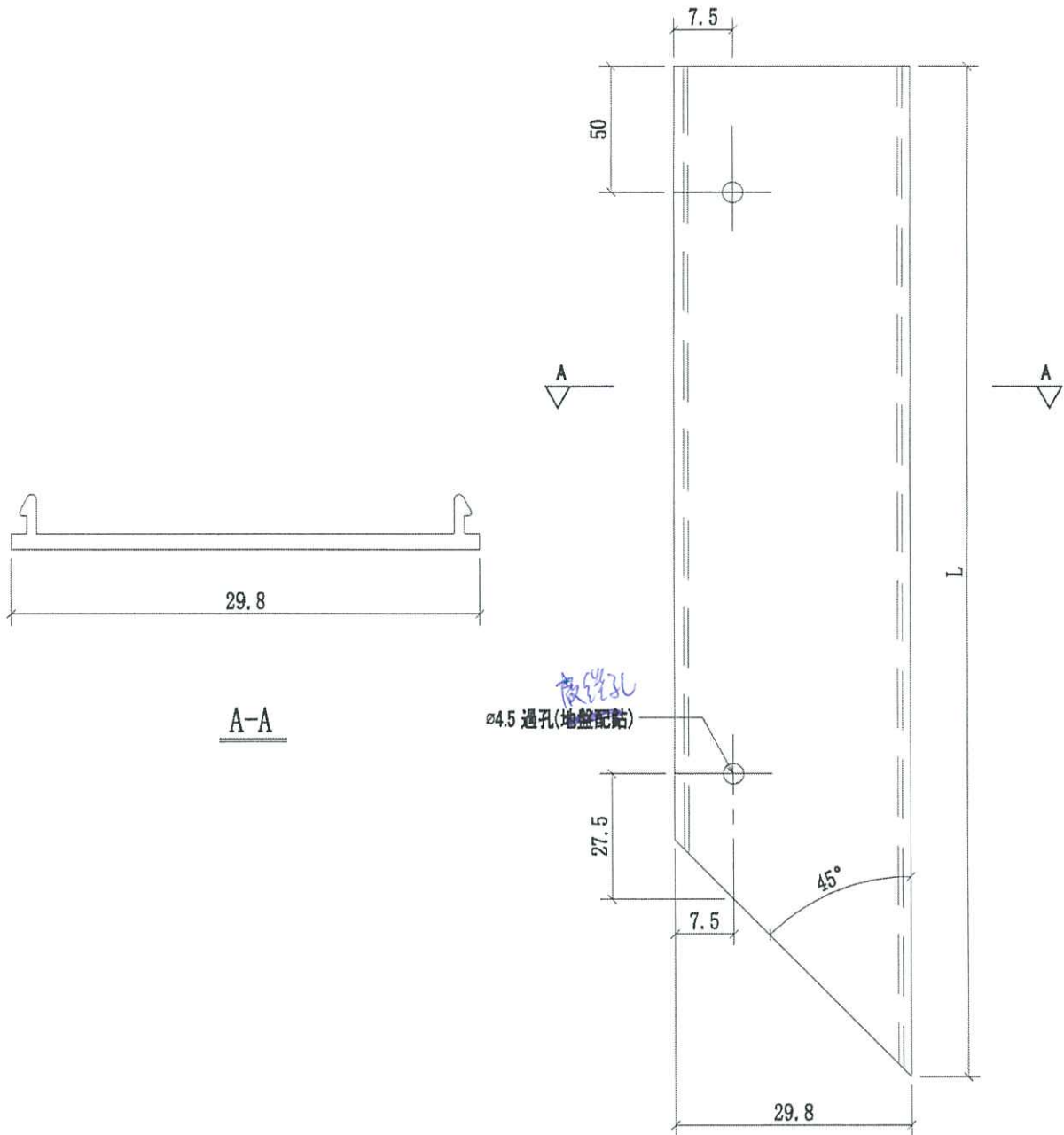
MIDI Aluminium Fabricator Ltd.

工程號

J-852

地盤

亞皆老街/GLASS CLADDING



序號	物料編號	L	數量	使用位置	樓層
01	AI-CK02R	727.5	12	J852-SD-SG-4001	T1; T2; T3(22F; 23F)
02	AI-CK02R	477.5	12	J852-SD-SG-4002	T1; T2; T3(22F; 23F)

名稱	GLASS CLADDING 鋁嚙	制圖	CJM	2021.2.27	修改		
材料	X85912	復核	SHUI	2021.03.01	日期		
顏色	UCT806812XL-3	批准			圖號	AI-CK02R	

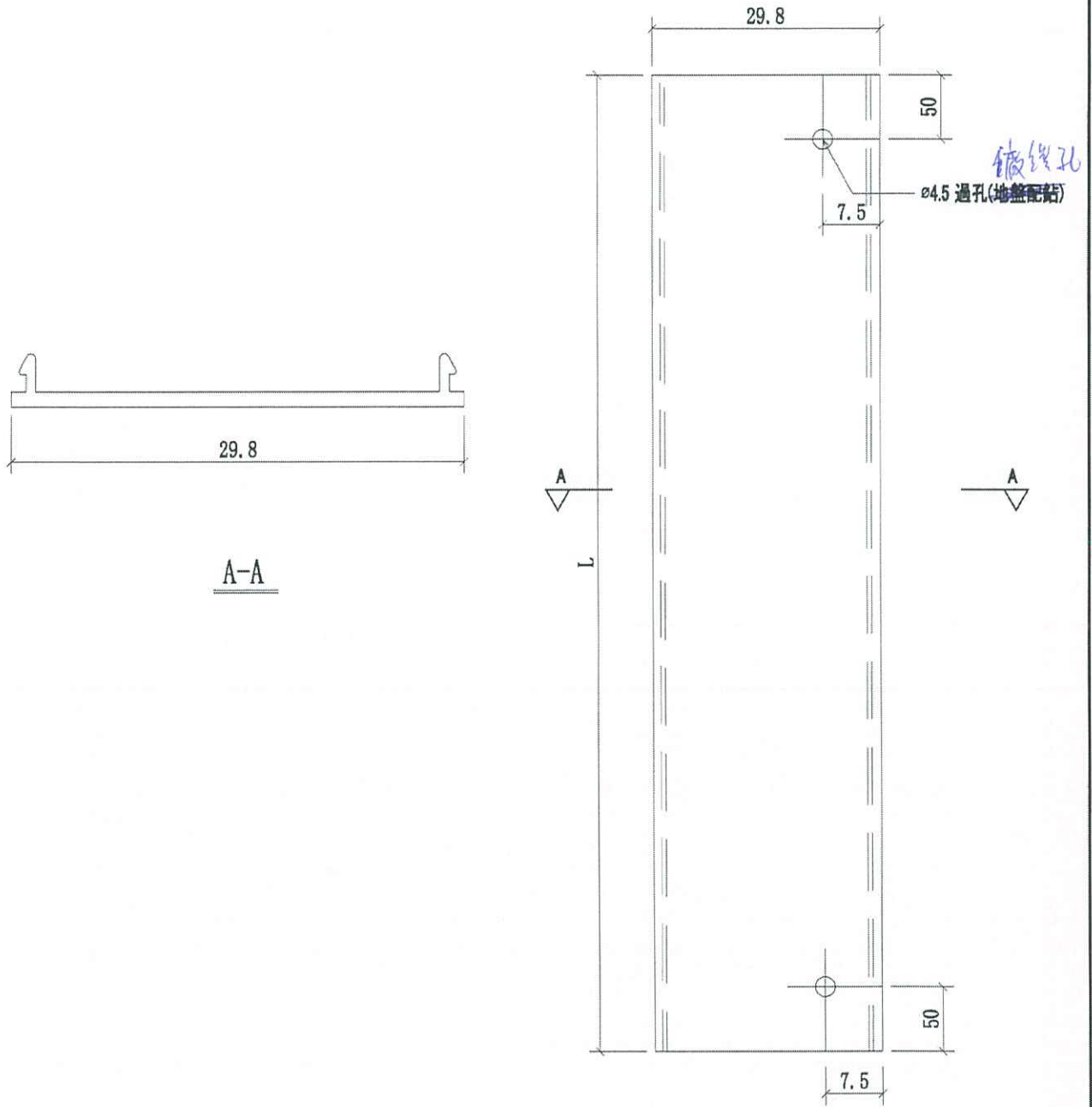


美特鋁質 有限公司

MIDI Aluminium Fabricator Ltd.

序號	物料編號	L	數量	使用位置	樓層
01	AI-CK03	2280	6	J852-SD-SG-4001	T1; 2; 3(22F; 23F)
02	AI-CK03	2280	6	J852-SD-SG-4002	T1; 2; 3(22F; 23F)

工程號	J-852	地盤	亞答老街/GLASS CLADDING
-----	-------	----	---------------------



名稱	GLASS CLADDING 鋁扣蓋	制圖	CJM	2021.2.27	修改		
材料	X85912	復核	SHUI	2021.03.01	日期		
顏色	UCT806812XL-3	批准			圖號	AI-CK03	