

工程指示 / 要求簡箋(E.I.)

工程指示編號：EI / 3108 / 21 修改版次：-
 工程編號：J - 852 工程名稱：亞皆老街中電
 工程項目：Glass Cladding - 廠用鋁板+裝棉指引 大貨 (T1,2,3) (1-23/F) (*減去T1-T3: 3-6/F)*
 收件人：生統 發件人：Ant Yeung 日期：02/03/2021

要求提供 / 確認 事項：

- | | | |
|------------------------------------|-------------------------------------|-------------------------------|
| <input type="checkbox"/> 初步鋁料 B.M. | <input type="checkbox"/> 加工拆圖，然後生產 | <input type="checkbox"/> 尺寸表 |
| <input type="checkbox"/> 正式鋁料 B.M. | <input type="checkbox"/> 技術上資料 / 指示 | <input type="checkbox"/> 報價 |
| <input type="checkbox"/> 配件 B.M. | <input type="checkbox"/> 樣辦或貨品說明書 | <input type="checkbox"/> 分判合約 |
| <input type="checkbox"/> 其他：_____ | | |

內容：

請按加工圖生產 GC 廠用鋁板 + 安裝隔熱棉給 Glass Cladding 背板用。背板 4 邊 60mm 不用裝棉，才不會阻礙安裝的。 T3 優先生產

請在 2021.03.09 前完成上列要求。

附：1 頁 BM+ 3 頁加工圖+1 頁裝棉指引

以上項目為：

- 原合約工程包 原合約工程加 / 減賬 新工程報價

原因：-

分發東莞各部門：

- | | | | |
|--|---|--|---|
| <input type="checkbox"/> 生產技術總監 <input type="checkbox"/> 連附件 | <input type="checkbox"/> 技術部 <input type="checkbox"/> 連附件 | <input type="checkbox"/> 生產部 <input type="checkbox"/> 連附件 | <input type="checkbox"/> 機械設計部 <input type="checkbox"/> 連附件 |
| <input type="checkbox"/> 採購部 <input type="checkbox"/> 連附件 | <input checked="" type="checkbox"/> 生產統籌部 <input checked="" type="checkbox"/> 連附件 | <input checked="" type="checkbox"/> 小羅 & 清 <input checked="" type="checkbox"/> 連附件 | |
| <input type="checkbox"/> 質檢部 <input type="checkbox"/> 連附件 | <input type="checkbox"/> 會計部 <input type="checkbox"/> 連附件 | <input type="checkbox"/> 報關組 <input type="checkbox"/> 連附件 | <input type="checkbox"/> 其他 <u>楊榮輝</u> <input type="checkbox"/> 連附件 |

分發其他分判：

- (v) 水洪 連附件

分發香港各部門：

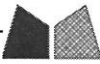
- | | | | |
|---|--|---|---|
| <input type="checkbox"/> 行政部 <input type="checkbox"/> 連附件 | <input type="checkbox"/> 會計部 <input type="checkbox"/> 連附件 | <input type="checkbox"/> 統籌部 <input type="checkbox"/> 連附件 | <input checked="" type="checkbox"/> 工程部地盤科文 <input checked="" type="checkbox"/> 連附件 <u>祥哥</u> |
| <input type="checkbox"/> 採購部 <input type="checkbox"/> 連附件 | <input type="checkbox"/> QS 部 <input type="checkbox"/> 連附件 | <input type="checkbox"/> 維修部 <input type="checkbox"/> 連附件 | <input type="checkbox"/> 其他 _____ <input type="checkbox"/> 連附件 |

傳遞編號：

HK 387 / 21

發件人簽署：

項目經理簽署：

 美特鋁質 有限公司 MIDI Aluminium Fabricator Ltd.		工程號:	J852	計算:	CJM	日期:	2021/3/1	送呈:						
		地盤名稱:	亞皆老街	核對:	WSH	日期:	2021/3/2	副本:						
廠用鋁板B.M.表		項目類別:	Glass Cladding (大貨, 1F~23F, 不包樣辦層) 鋁背板			日期:								
BM編號:		修改版次:		A/C Code:		總V.F.:	241.93	總重量:	1332.21	此BM依據**拆圖資料計算				
序號	修改內容	鋁板圖號	鋁板名稱	顏色	實用	後備	總數	總重量	單件展開面積	總展開面積	單件V.F.	總V.F.	備註	位置
									平方米		平方米			
1		CEI-BK01-1	2mm厚鋁板	UCT201498XL(A)-3	90		90	631.015	1.294	116.423	1.294	116.423		見派位圖
2		CEI-BK01-2	2mm厚鋁板	UCT201498XL(A)-3	90		90	389.432	0.798	71.851	0.798	71.851		見派位圖
3		CEI-BK01-3	2mm厚鋁板	UCT201498XL(A)-3	15		15	90.121	1.108	16.627	1.108	16.627		見派位圖
4		CEI-BK01-4	2mm厚鋁板	UCT201498XL(A)-3	15		15	46.098	0.567	8.505	0.567	8.505		見派位圖
5		CEI-BK02	5mm厚鋁板	MILL	15		15	20.941	0.103	1.545	0.000	0.000		見派位圖
6		CEI-BK03-1	2mm厚鋁板	UCT201498XL(A)-3	12		12	95.602	1.470	17.639	1.470	17.639		見派位圖
7		CEI-BK03-2	2mm厚鋁板	UCT201498XL(A)-3	12		12	59.001	0.907	10.886	0.907	10.886		見派位圖

總計: 249 1332.21 243.48 241.93



美特鋁質 有限公司

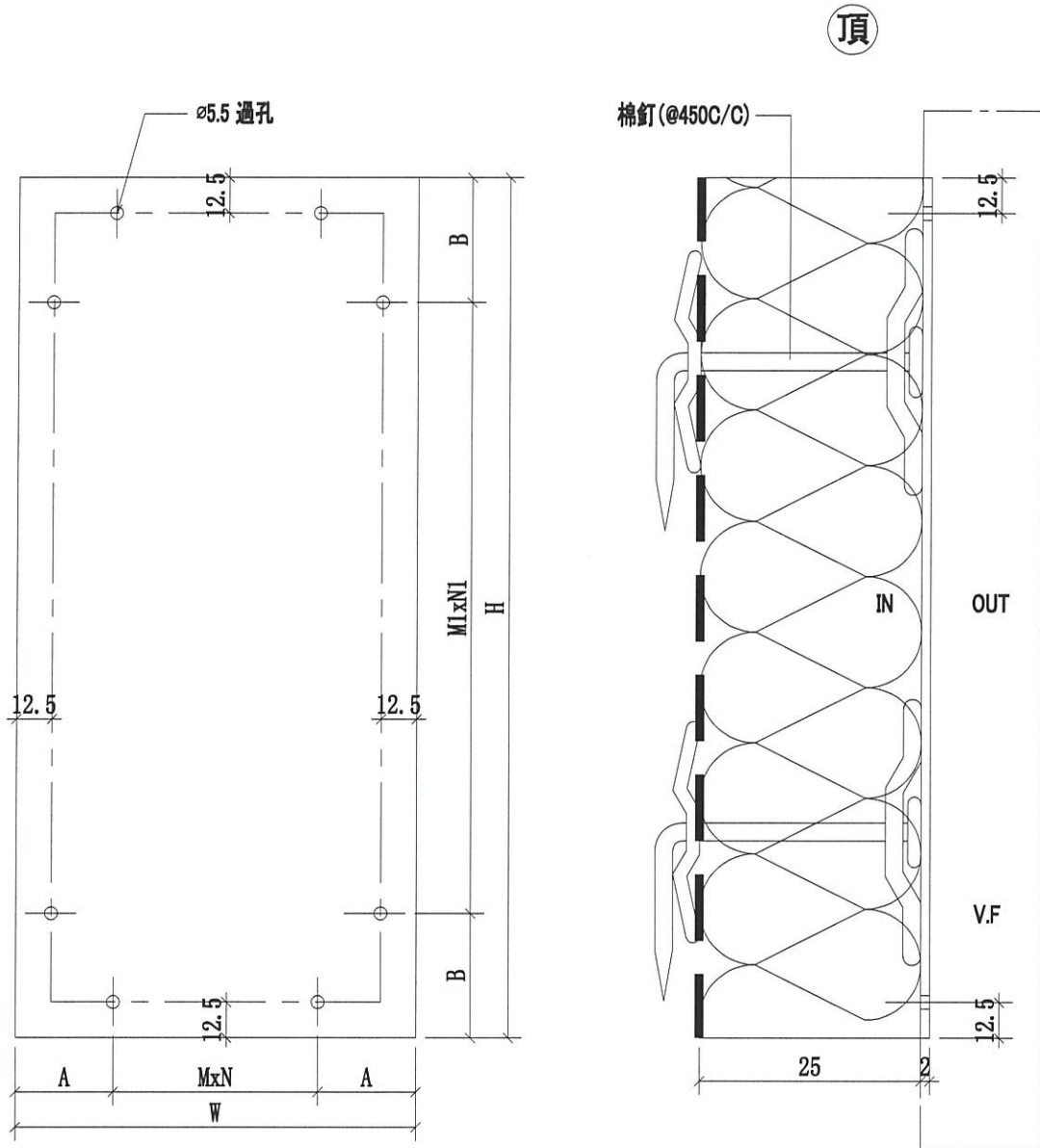
MIDI Aluminium Fabricator Ltd.

工程號

J-852

地盤

亞皆老街/GLASS CLADDING



序號	物料編號	A	B	MxN	M1xN1	W	H	數量	使用位置	樓層
01	CEI-BK01	76.5	90.5	250X2	300X6	653	1981	90	J852-SD-SG-4001	T1; 2; 3(1F,2F; 7F~21F)
02	CEI-BK01	76.5	90.5	250X1	300X6	403	1981	90	J852-SD-SG-4002	T1; 2; 3(1F,2F; 7F~21F)
03	CEI-BK01	57.5	190.25	250X3	300X3	865	1281.5	15	J852-SD-SG-4003	T3(1F,2F; 7F~21F)
04	CEI-BK01	57.5	77.75	250X3	250X2	865	655.5	15	J852-SD-SG-4003	T3(1F,2F; 7F~21F)
名稱	GLASS CLADDING 背板			制圖	CJM		2020.9.12	修改		
材料	2mm 鋁板			復核	SHUI		2020.9.15	日期		
顏色	UCT806812XL-3			批準				圖號	CEI-BK01	



美特鋁質 有限公司

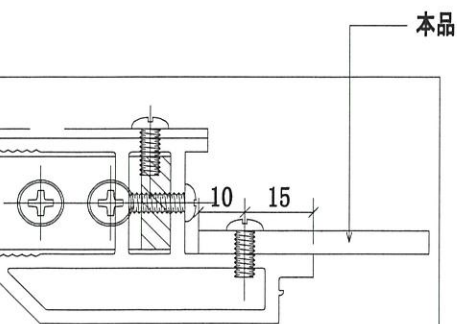
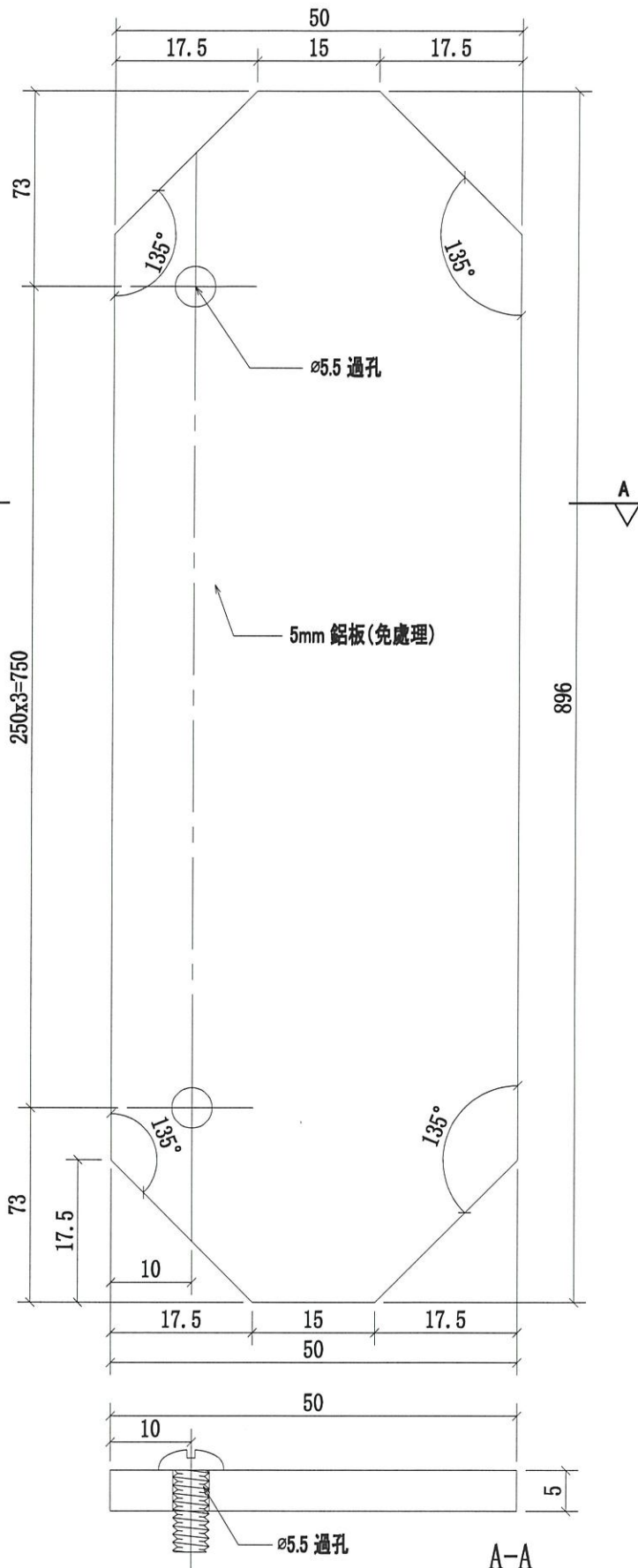
MIDI Aluminium Fabricator Ltd.

工程號

J-852

地盤

亞皆老街/GLASS CLADDING



序號	物料編號	數量	使用位置	樓層
01	CEI-BK02	15	43-TR-04R	T3(1F2F; 7F~21F)

名稱	GLASS CLADDING 背板	制圖	CJM	2020.9.12	修改			
材料	5mm 鋁板	復核	SHUI	2020.9.15	日期			
顏色	Mill板	批準			圖號	CEI-BK02		



美特鋁質 有限公司

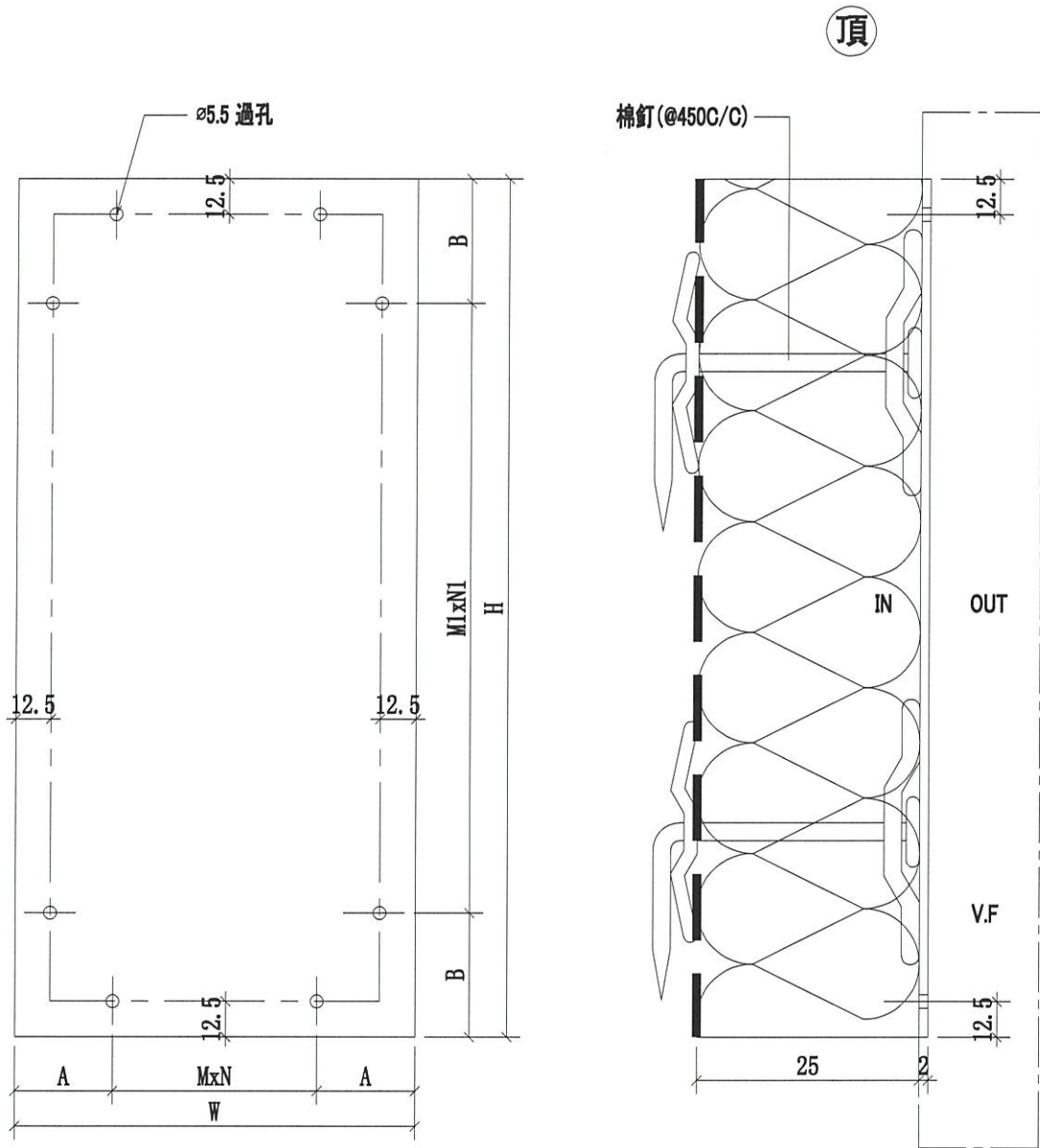
MIDI Aluminium Fabricator Ltd.

工程號

J-852

地盤

亞皆老街/GLASS CLADDING



序號	物料編號	A	B	MxN	M1xN1	W	H	數量	使用位置	樓層
01	CEI-BK03	76.5	75.5	250X2	300X7	653	2251	12	J852-SD-SG-4001	T1; 2; 3(22F; 23F)
02	CEI-BK03	76.5	75.5	250X1	300X7	403	2251	12	J852-SD-SG-4002	T1; 2; 3(22F; 23F)
名稱	GLASS CLADDING 背板			制圖	CJM		2021.2.27	修改		
材料	2mm 鋁板			復核	SHUI		2021.03.01	日期		
顏色	UCT806812XL-3			批準				圖號	CEI-BK03	

From: F-22595A



美特鋁質有限公司
MIDI Aluminium Fabricator Ltd.

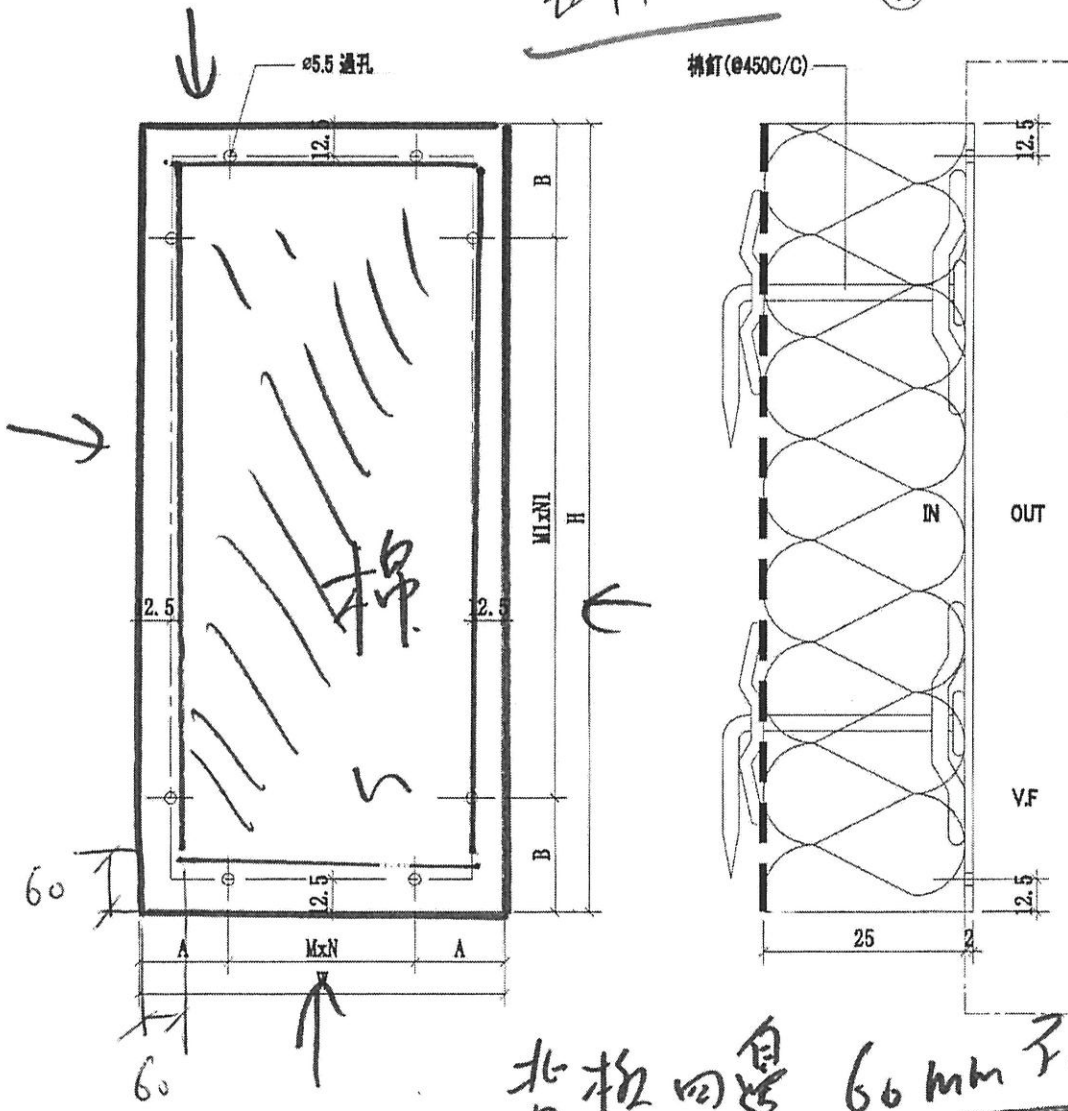
工程號 J-852 地盤 亞答街/GLASS CLADDING

Glass Cladding

棉指引

頂

採收層
和木質



背板厚度 60mm 不裝棉
不阻空氣

序號	物料編號	A	B	MxN	M1xN1	W	H	數量	使用位置	樓層
01	CEI-BK01	76.5	90.5	250X2	300X6	653	1981	18	J852-SD-SG-4001	T1(3F; 5F; 6F)
02	CEI-BK01	76.5	90.5	250X1	300X6	403	1981	18 ₁₂	J852-SD-SG-4002	T2(3F; 5F; 6F)
03	CEI-BK01	57.5	190.25	250X3	300X3	865	1281.5	3	J852-SD-SG-4003	T3(3F; 5F; 6F)
04	CEI-BK01	57.5	77.75	250X3	250X2	865	655.5	3	J852-SD-SG-4003	T3(3F; 5F; 6F)
名稱	GLASS CLADDING 棉板			制圖	CJM	2020.9.12		修改		
材料	2mm 鋁板			複核	SHUI	2020.9.15		日期		
顏色	UCT201498XL(A)-3			批准				圖號	CEI-BK01	