

工程指示 / 要求簡箋(E.I.)

工程指示編號：EI / 3108 / 21

修改版次：A

工程編號：J - 852

工程名稱：亞皆老街中電

工程項目：Glass Cladding - 廠用鋁板+裝棉指引 大貨 (T1,2,3) (1-23/F) *(減去 T1-T3: 3-6/F)*

收件人：生統

發件人：Ant Yeung

日期：10/03/2021

要求提供 / 確認 事項：

- | | | |
|------------------------------------|-------------------------------------|-------------------------------|
| <input type="checkbox"/> 初步鋁料 B.M. | <input type="checkbox"/> 加工拆圖，然後生產 | <input type="checkbox"/> 尺寸表 |
| <input type="checkbox"/> 正式鋁料 B.M. | <input type="checkbox"/> 技術上資料 / 指示 | <input type="checkbox"/> 報價 |
| <input type="checkbox"/> 配件 B.M. | <input type="checkbox"/> 樣辦或貨品說明書 | <input type="checkbox"/> 分判合約 |
| <input type="checkbox"/> 其他：_____ | | |

內容：

A 版: 已修改背板編號

523101
523109 使用

請在 2021.03.13 前完成上列要求。

附：3 頁加工圖

以上項目為：

- 原合約工程包 原合約工程加 / 減賬 新工程報價

原因：-

分發東莞各部門：

- | | | | |
|--|---|--|---|
| <input type="checkbox"/> 生產技術總監 <input type="checkbox"/> 連附件 | <input type="checkbox"/> 技術部 <input type="checkbox"/> 連附件 | <input type="checkbox"/> 生產部 <input type="checkbox"/> 連附件 | <input type="checkbox"/> 機械設計部 <input type="checkbox"/> 連附件 |
| <input type="checkbox"/> 採購部 <input type="checkbox"/> 連附件 | <input checked="" type="checkbox"/> 生產統籌部 <input checked="" type="checkbox"/> 連附件 | <input type="checkbox"/> 小羅&清 <input type="checkbox"/> 連附件 | |
| <input type="checkbox"/> 質檢部 <input type="checkbox"/> 連附件 | <input type="checkbox"/> 會計部 <input type="checkbox"/> 連附件 | <input type="checkbox"/> 報關組 <input type="checkbox"/> 連附件 | <input type="checkbox"/> 其他 <u>楊榮輝</u> <input type="checkbox"/> 連附件 |

分發其他分判：

- 水洪 連附件

分發香港各部門：

- | | | | | |
|---|--|---|--|----|
| <input type="checkbox"/> 行政部 <input type="checkbox"/> 連附件 | <input type="checkbox"/> 會計部 <input type="checkbox"/> 連附件 | <input type="checkbox"/> 統籌部 <input type="checkbox"/> 連附件 | <input type="checkbox"/> 工程部地盤科文 <input type="checkbox"/> 連附件 | 祥哥 |
| <input type="checkbox"/> 採購部 <input type="checkbox"/> 連附件 | <input type="checkbox"/> QS 部 <input type="checkbox"/> 連附件 | <input type="checkbox"/> 維修部 <input type="checkbox"/> 連附件 | <input type="checkbox"/> 其他 _____ <input type="checkbox"/> 連附件 | |

傳遞編號：

HK 475 / 21

發件人簽署：

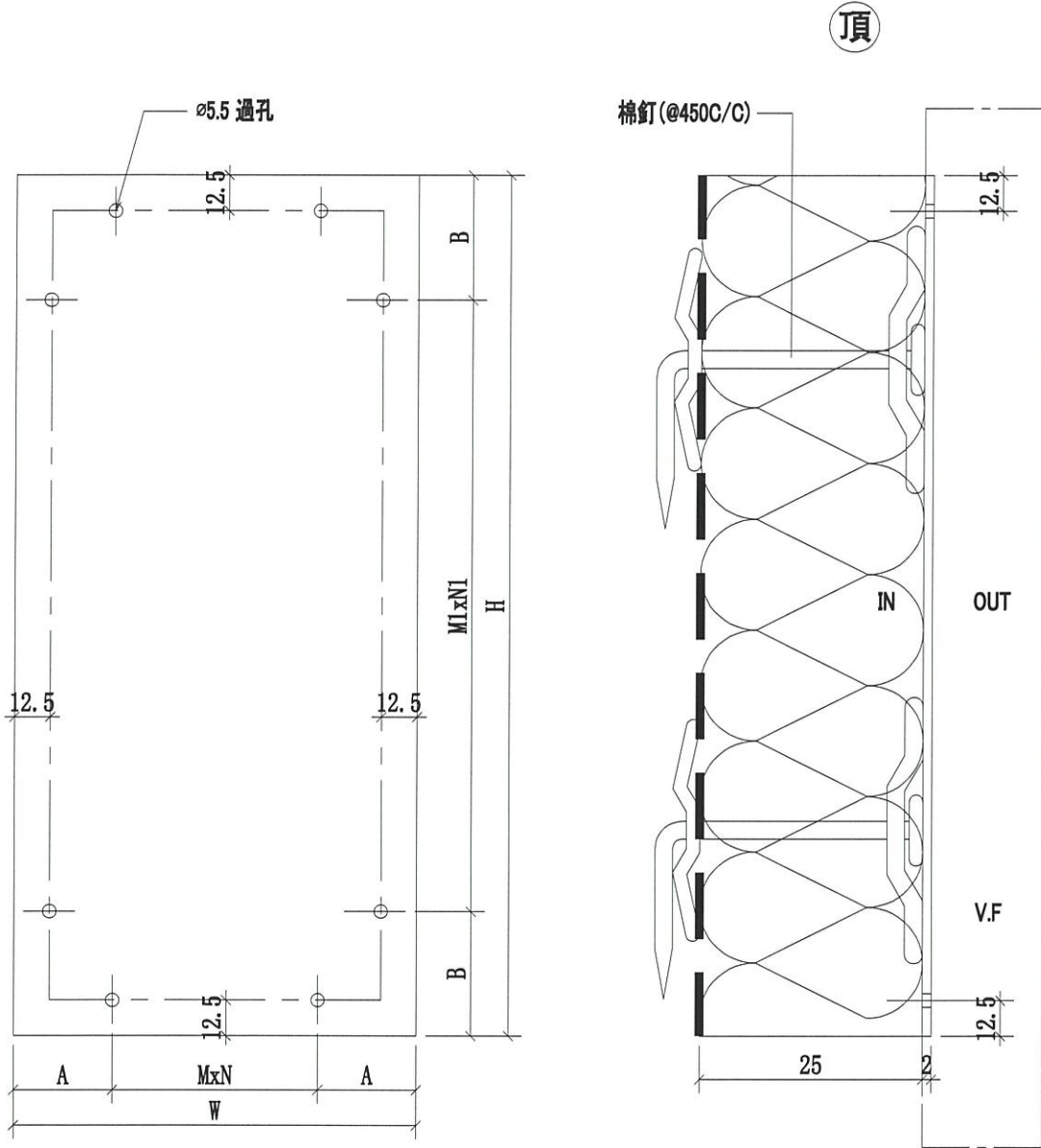
項目經理簽署：



美特鋁質 有限公司

MIDI Aluminium Fabricator Ltd.

工程號 J-852 地盤 亞皆老街/GLASS CLADDING



序號	物料編號	A	B	MxN	M1xN1	W	H	數量	使用位置	樓層
01	CEI-BK01	76.5	90.5	250X2	300X6	653	1981	90	J852-SD-SG-4001	T1; 2; 3(1F2F; 7F~21F)
02	CEI-BK02	76.5	90.5	250X1	300X6	403	1981	90	J852-SD-SG-4002	T1; 2; 3(1F2F; 7F~21F)
03	CEI-BK03	57.5	190.25	250X3	300X3	865	1281.5	15	J852-SD-SG-4003	T3(1F2F; 7F~21F)
04	CEI-BK04	57.5	77.75	250X3	250X2	865	655.5	15	J852-SD-SG-4003	T3(1F2F; 7F~21F)

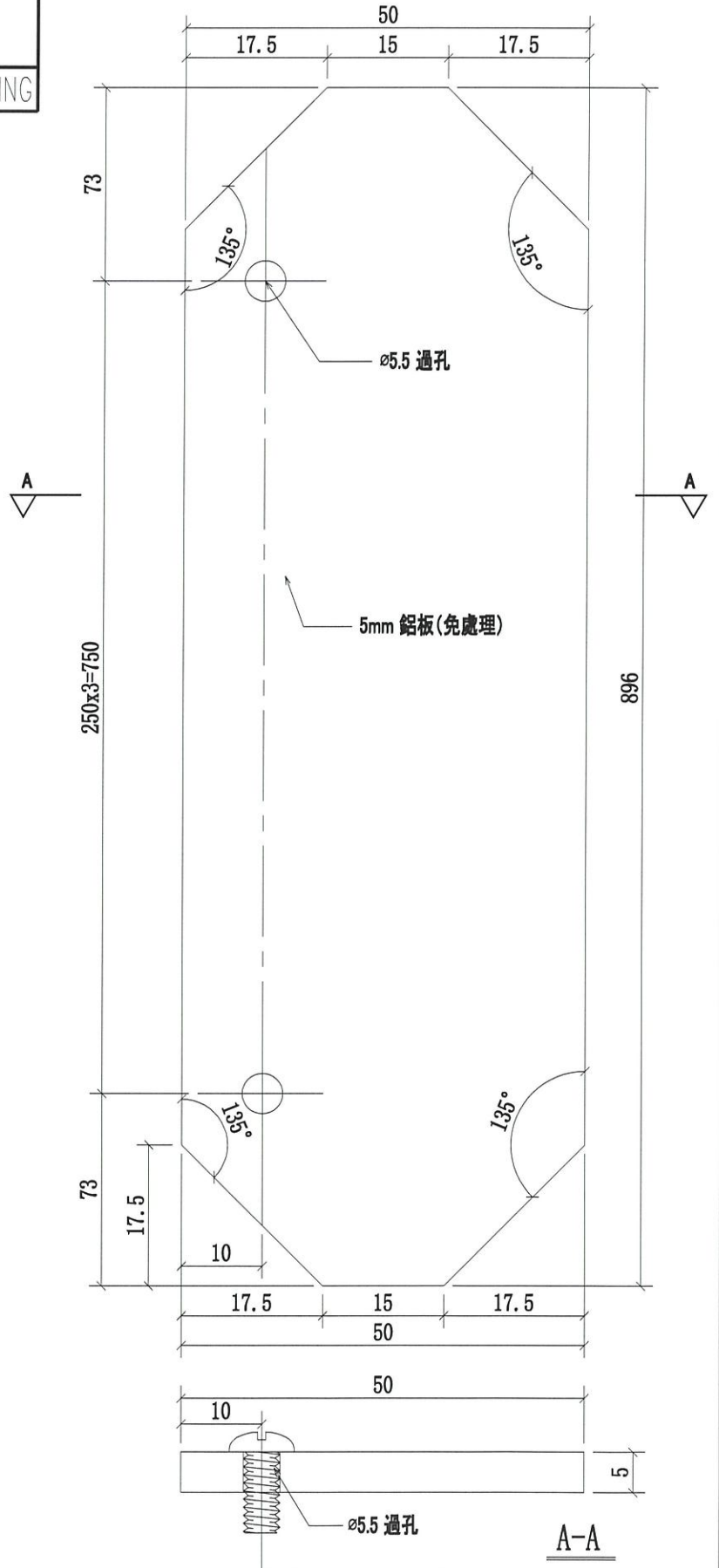
名稱	GLASS CLADDING 背板	制圖	CJM	2020.9.12	修改	A
材料	2mm 鋁板	復核	SHUI	2020.9.15	日期	2021.03.10
顏色	UCT806812XL-3	批準			圖號	CEI-BK01

UCT201498XL-3

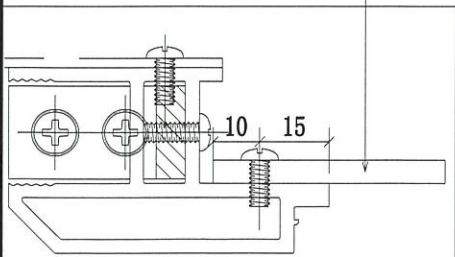


美特鋁質 有限公司
MIDI Aluminium Fabricator Ltd.

工程號 J-852 地盤 亞皆老街/GLASS CLADDING



本品



序號	物料編號	數量	使用位置	樓層
01	CEI-BK05	15	43-TR-04R	T3(1F2F; 7F~21F)

名稱	GLASS CLADDING 背板	制圖	CJM	2020.9.12	修改	A	
材料	5mm 鋁板	復核	SHUI	2020.9.15	日期	2021.03.10	
顏色	MILL	批準			圖號	CEI-BK02	

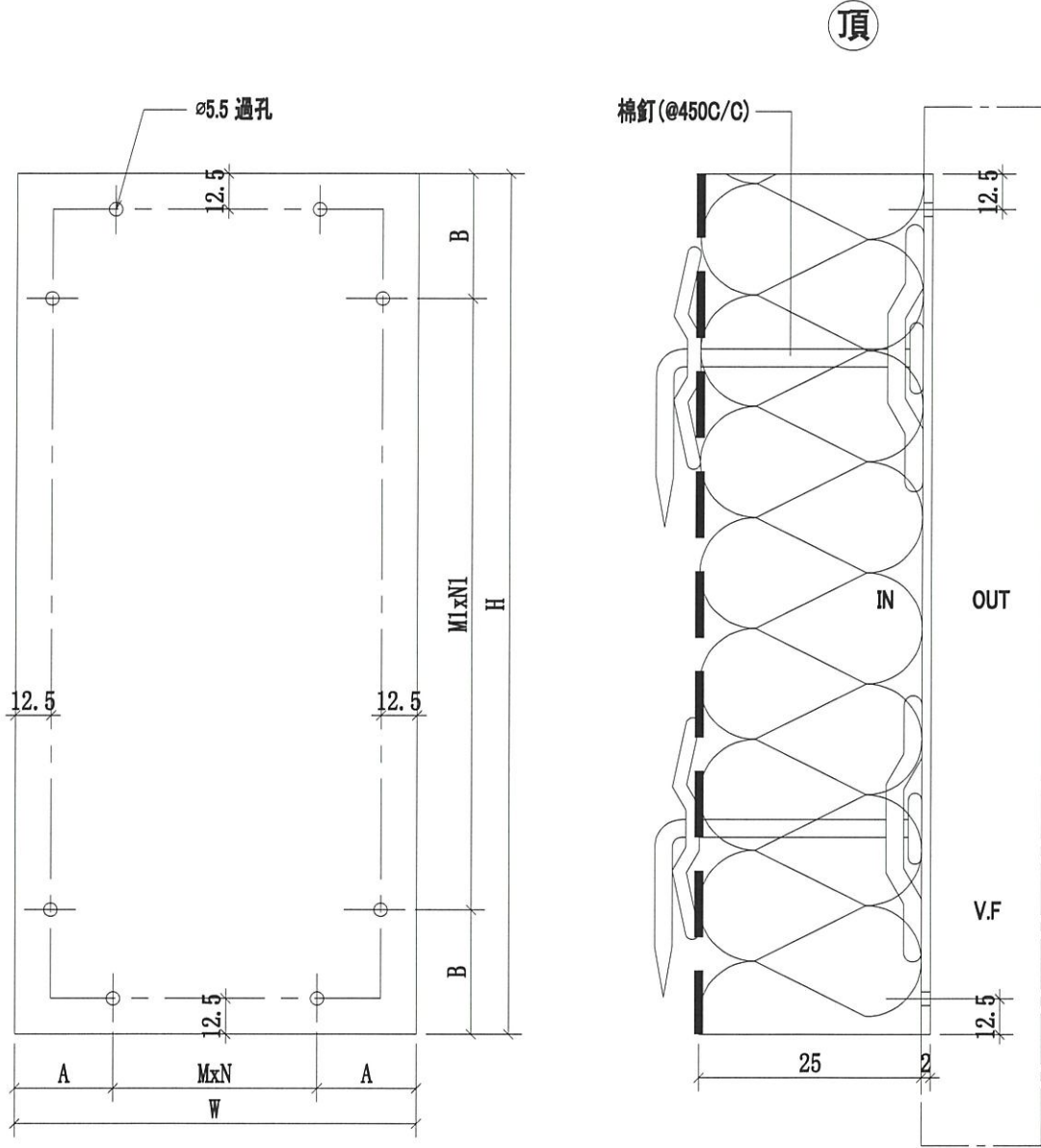
E2 3108A



美特鋁質 有限公司

MIDI Aluminium Fabricator Ltd.

工程號 J-852 地盤 亞皆老街/GLASS CLADDING



序號	物料編號	A	B	MxN	M1xN1	W	H	數量	使用位置	樓層
Q1	CEI-BK06	76.5	75.5	250X2	300X7	653	2251	12	J852-SD-SG-4001	T1; 2; 3(22F; 23F)
Q2	CEI-BK07	76.5	75.5	250X1	300X7	403	2251	12	J852-SD-SG-4002	T1; 2; 3(22F; 23F)
名稱	GLASS CLADDING 背板			制圖	CJM	2021.2.27	修改	A		
材料	2mm 鋁板			復核	SHUI	2021.03.01	日期	2021.03.10		
顏色	UCT806812XL-3			批準			圖號	CEI-BK03		

UCT201498xL-3