

工程指示 / 要求簡箋(E.I.)

工程指示編號：EI / 3101 / 21

修改版次：C

工程編號：J - 852

工程名稱：亞皆老街中電

工程項目：Glass Cladding - 鋁料大貨 (T1-T3: 1-21/F) *(減去 T1-T3: 3-6/F)*

收件人：生統

發件人：Ant Yeung

日期：10/03/2021

要求提供 / 確認 事項：

- | | | |
|------------------------------------|-------------------------------------|-------------------------------|
| <input type="checkbox"/> 初步鋁料 B.M. | <input type="checkbox"/> 加工拆圖，然後生產 | <input type="checkbox"/> 尺寸表 |
| <input type="checkbox"/> 正式鋁料 B.M. | <input type="checkbox"/> 技術上資料 / 指示 | <input type="checkbox"/> 報價 |
| <input type="checkbox"/> 配件 B.M. | <input type="checkbox"/> 樣辦或貨品說明書 | <input type="checkbox"/> 分判合約 |
| <input type="checkbox"/> 其他：_____ | | |

內容：

C 版：補回組裝圖上的背板及玻璃編號

請在 2021.03.13 前完成上列要求。

附：3 頁組裝圖+ 5 頁加工圖

以上項目為：

- 原合約工程包 原合約工程加 / 減賬 新工程報價

原因：-_____

分發東莞各部門：

- | | | | |
|--|---|--|---|
| <input type="checkbox"/> 生產技術總監 <input type="checkbox"/> 連附件 | <input type="checkbox"/> 技術部 <input type="checkbox"/> 連附件 | <input type="checkbox"/> 生產部 <input type="checkbox"/> 連附件 | <input type="checkbox"/> 機械設計部 <input type="checkbox"/> 連附件 |
| <input type="checkbox"/> 採購部 <input type="checkbox"/> 連附件 | <input checked="" type="checkbox"/> 生產統籌部 <input checked="" type="checkbox"/> 連附件 | <input type="checkbox"/> 小羅&清 <input type="checkbox"/> 連附件 | |
| <input type="checkbox"/> 質檢部 <input type="checkbox"/> 連附件 | <input type="checkbox"/> 會計部 <input type="checkbox"/> 連附件 | <input type="checkbox"/> 報關組 <input type="checkbox"/> 連附件 | <input type="checkbox"/> 其他 <u>楊榮輝</u> <input type="checkbox"/> 連附件 |

分發其他分判：

- (v) 水洪 連附件

分發香港各部門：


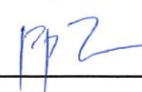
- | | | | | |
|---|--|---|---|------------------------------|
| <input type="checkbox"/> 行政部 <input type="checkbox"/> 連附件 | <input type="checkbox"/> 會計部 <input type="checkbox"/> 連附件 | <input type="checkbox"/> 統籌部 <input type="checkbox"/> 連附件 | <input type="checkbox"/> 工程部地盤科文 <input type="checkbox"/> 連附件 | 祥哥 |
| <input type="checkbox"/> 採購部 <input type="checkbox"/> 連附件 | <input type="checkbox"/> QS 部 <input type="checkbox"/> 連附件 | <input type="checkbox"/> 維修部 <input type="checkbox"/> 連附件 | <input type="checkbox"/> 其他 _____ | <input type="checkbox"/> 連附件 |

傳遞編號：

HK 474 / 21

發件人簽署：

項目經理簽署：

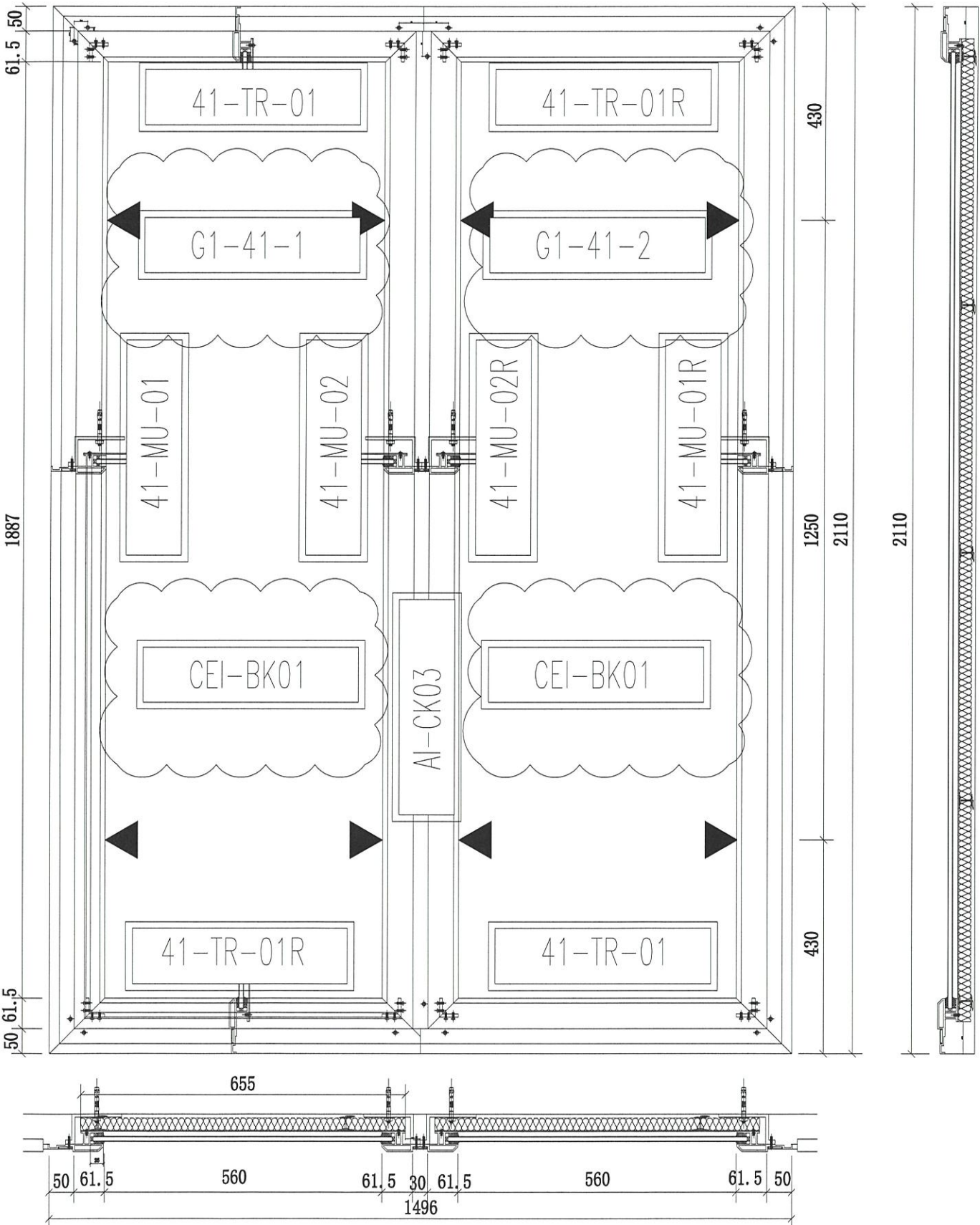


美特鋁質 有限公司

MIDI Aluminium Fabricator Ltd.

序號	物料編號	數量	使用位置	樓層
01	41-ZK-J01	15	J852-SD-SG-4001	T1(1F,2F,7F~21F)
02	41-ZK-J01	15	J852-SD-SG-4001	T2(1F,2F,7F~21F)
03	41-ZK-J01	15	J852-SD-SG-4001	T3(1F,2F,7F~21F)

工程號 J-852 地盤 亞皆老街 /GLASS CLADDING



名稱	GLASS CLADDING 4001 組裝圖	制圖	CJM	2020.9.10	修改	A	
材料	X85910,85911;85912	復核	SHUI	2020.9.15	日期	2021.03.10	
顏色		批準			圖號	41-ZK-J01	

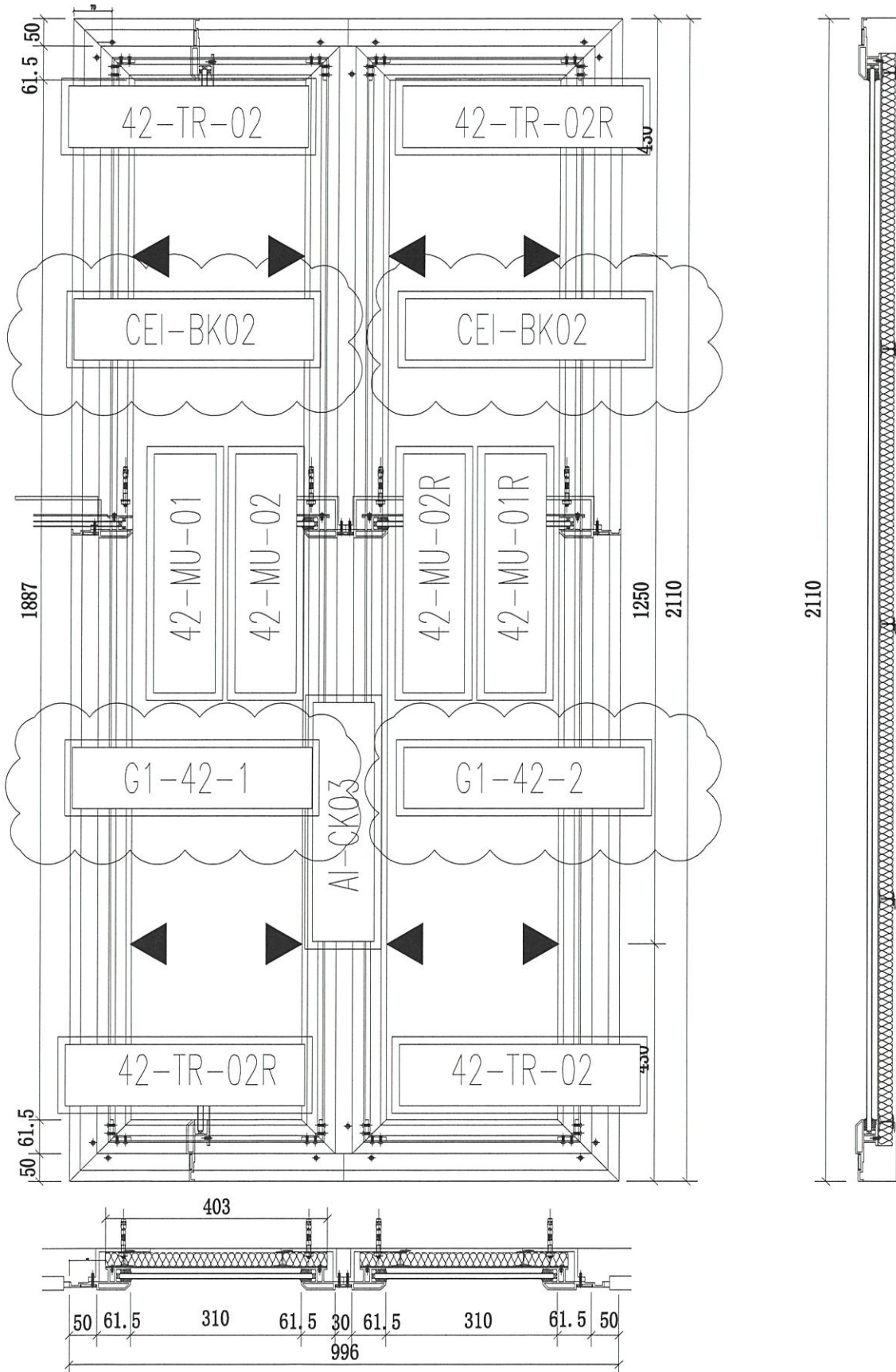


美特鋁質 有限公司

MIDI Aluminium Fabricator Ltd.

序號	物料編號	數量	使用位置	樓層
01	42-ZK-J02	15	J852-SD-SG-4002	T1(1F.2F.7F~21F)
02	42-ZK-J02	15	J852-SD-SG-4002	T2(1F.2F.7F~21F)
03	42-ZK-J02	15	J852-SD-SG-4002	T3(1F.2F.7F~21F)

工程號 J-852 地盤 亞皆老街 /GLASS CLADDING



名稱	GLASS CLADDING 4002 組裝圖	制圖	CJM	2020.9.10	修改	A	
材料	X85910,85911;85912	復核	SHUI	2020.9.15	日期	2021.03.10	
顏色		批準			圖號	42-ZK-J02	

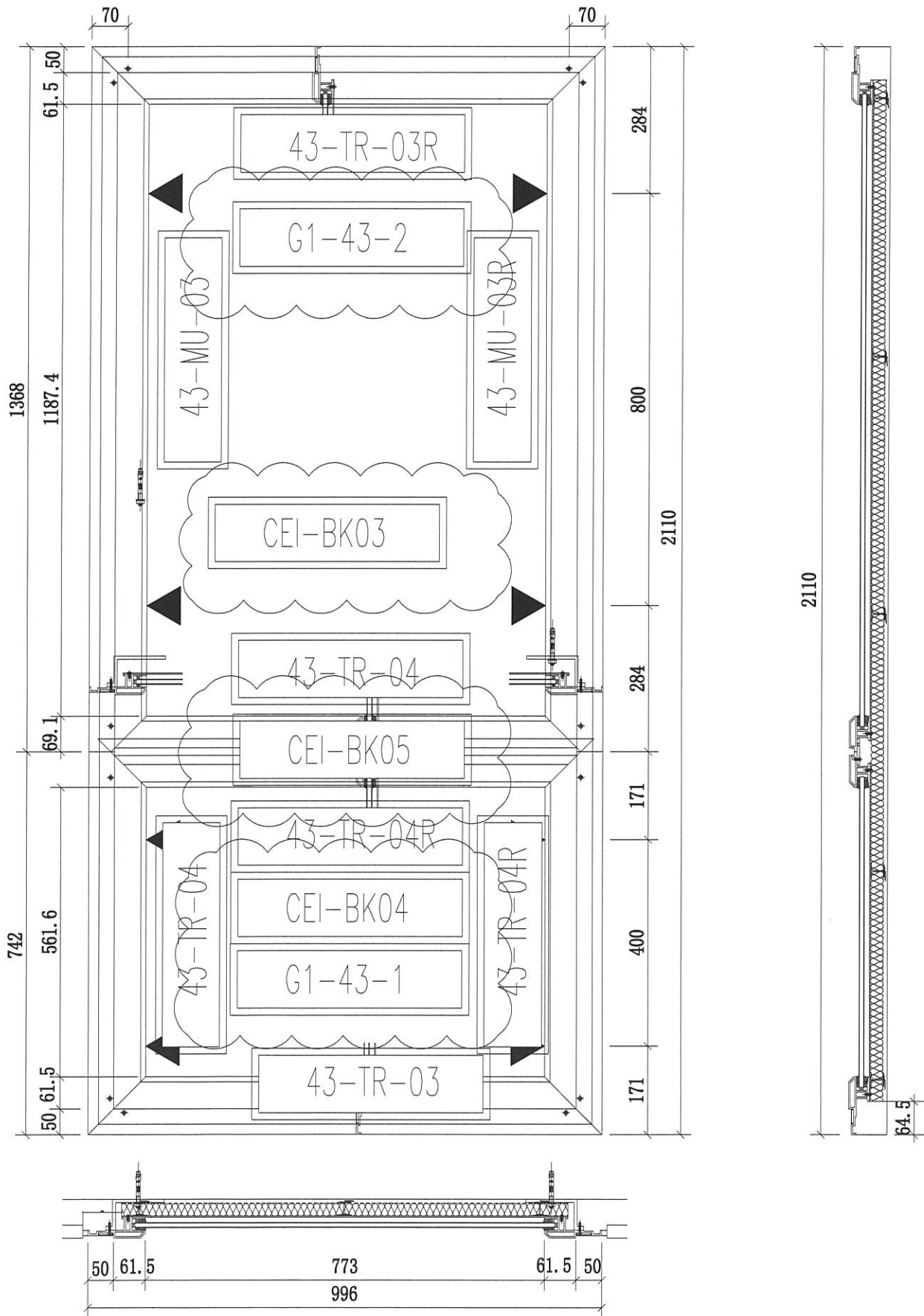


美特鋁質 有限公司

MIDI Aluminium Fabricator Ltd.

序號	物料編號	數量	使用位置	樓層
01	43-ZK-J03	15	J852-SD-SG-4003	T3(1F.2F.7F~21F)

工程號 J-852 地盤 亞皆老街 /GLASS CLADDING



名稱	GLASS CLADDING 4003 組裝圖	制圖	CJM	2020.9.10	修改	A	
材料	X85910,85911;85912	復核	SHUI	2020.9.15	日期	2021.03.10	
顏色		批准			圖號	43-ZK-J03	



美特鋁質 有限公司

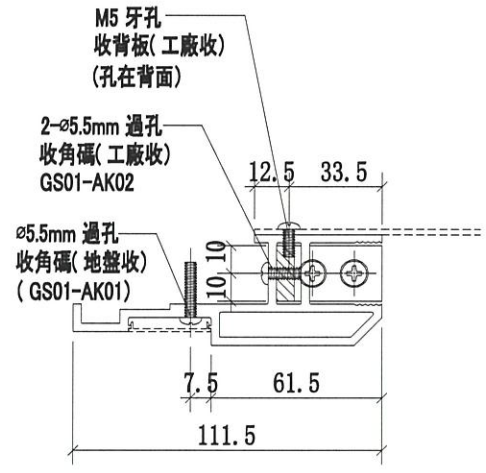
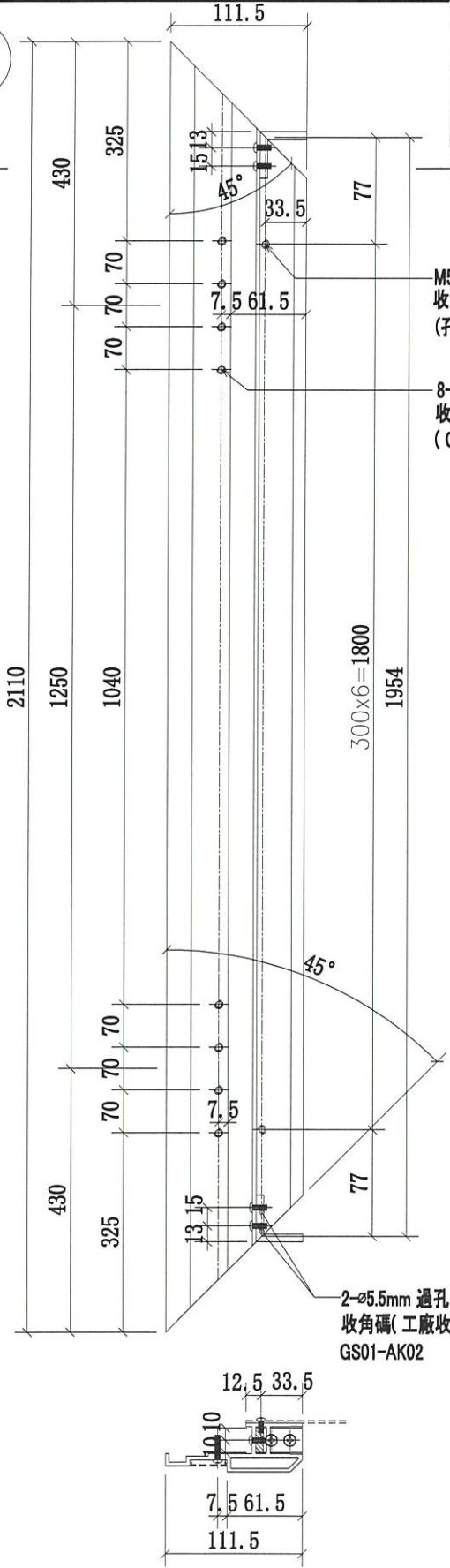
MIDI Aluminium Fabricator Ltd.

工程號 J-852 地盤 亞皆老街 / GLASS CLADDING

序號	物料編號	數量	使用位置	樓層
01	41-MU-J01	15	41-ZK-J01	T1(1F.2F.7F~21F)
02	41-MU-J01	15	41-ZK-J01	T2(1F.2F.7F~21F)
03	41-MU-J01	15	41-ZK-J01	T3(1F.2F.7F~21F)
04	42-MU-J01	15	42-ZK-J02	T1(1F.2F.7F~21F)
05	42-MU-J01	15	42-ZK-J02	T2(1F.2F.7F~21F)
06	42-MU-J01	15	42-ZK-J02	T3(1F.2F.7F~21F)

頂

A



A-A

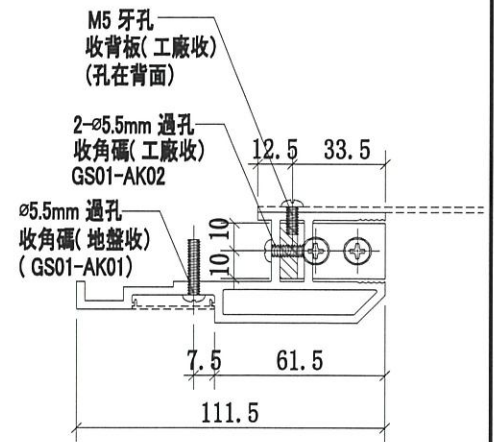
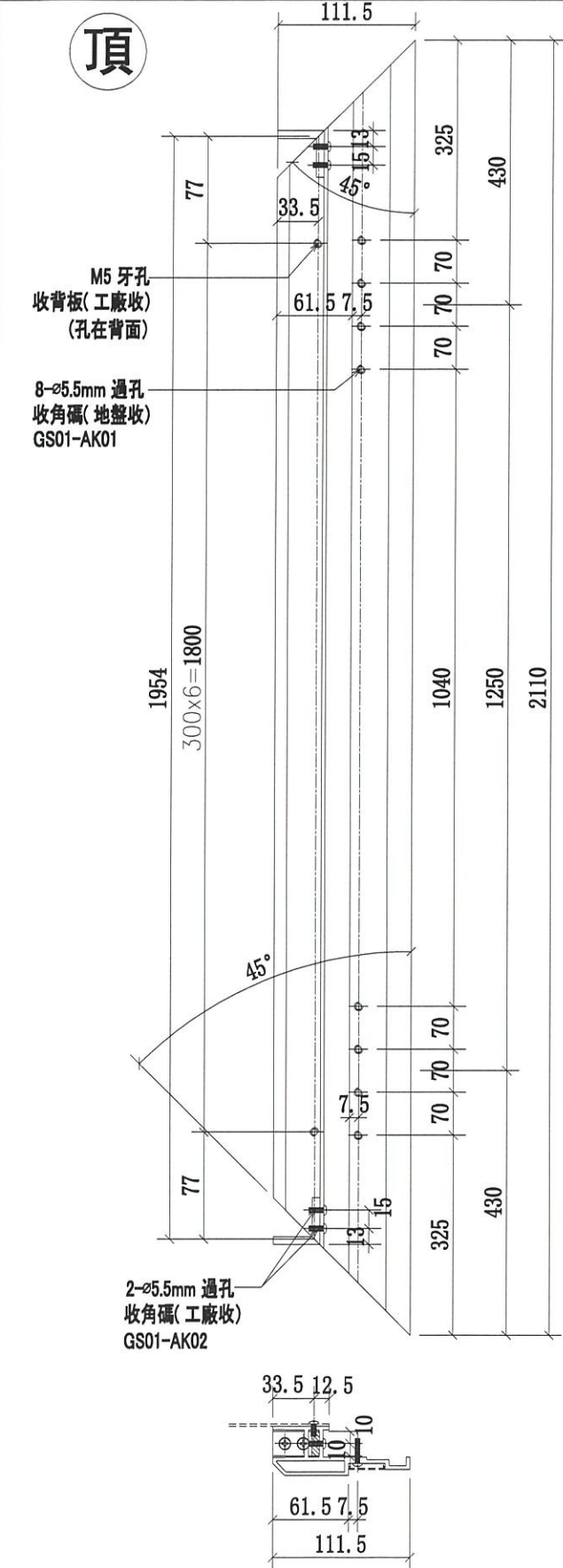
名稱	GLASS CLADDING 邊鋁立柱	制圖	CJM	2020.9.10	修改	A	B	
材料	X85910(A1)	復核	SHUI	2020.9.15	日期	2021.01.13	2021.03.10	
顏色	UCT806812XL-3	批準			圖號	41-MU-01		



美特鋁質 有限公司
MIDI Aluminium Fabricator Ltd.

工程號 J-852 地盤 亞答老街 / GLASS CLADDING

序號	物料編號	數量	使用位置	樓層
01	41-MU-J01R	15	41-ZK-J01	T1(1F.2F.7F~21F)
02	41-MU-J01R	15	41-ZK-J01	T2(1F.2F.7F~21F)
03	41-MU-J01R	15	41-ZK-J01	T3(1F.2F.7F~21F)
04	42-MU-J01R	15	42-ZK-J02	T1(1F.2F.7F~21F)
05	42-MU-J01R	15	42-ZK-J02	T2(1F.2F.7F~21F)
06	42-MU-J01R	15	42-ZK-J02	T3(1F.2F.7F~21F)



A-A

名稱	GLASS CLADDING 邊鋁立柱	制圖	CJM	2020.9.10	修改	A	B
材料	X85910(A1)	復核	SHUI	2020.9.15	日期	2021.01.13	2021.03.10
顏色	UCT806812XL-3	批準			圖號	41-MU-01R	

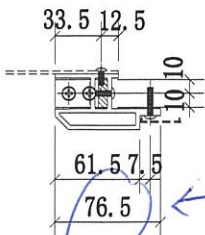
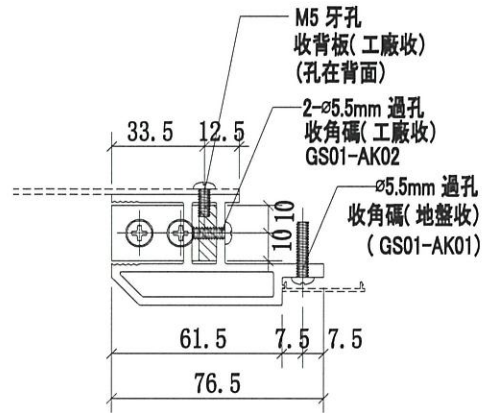
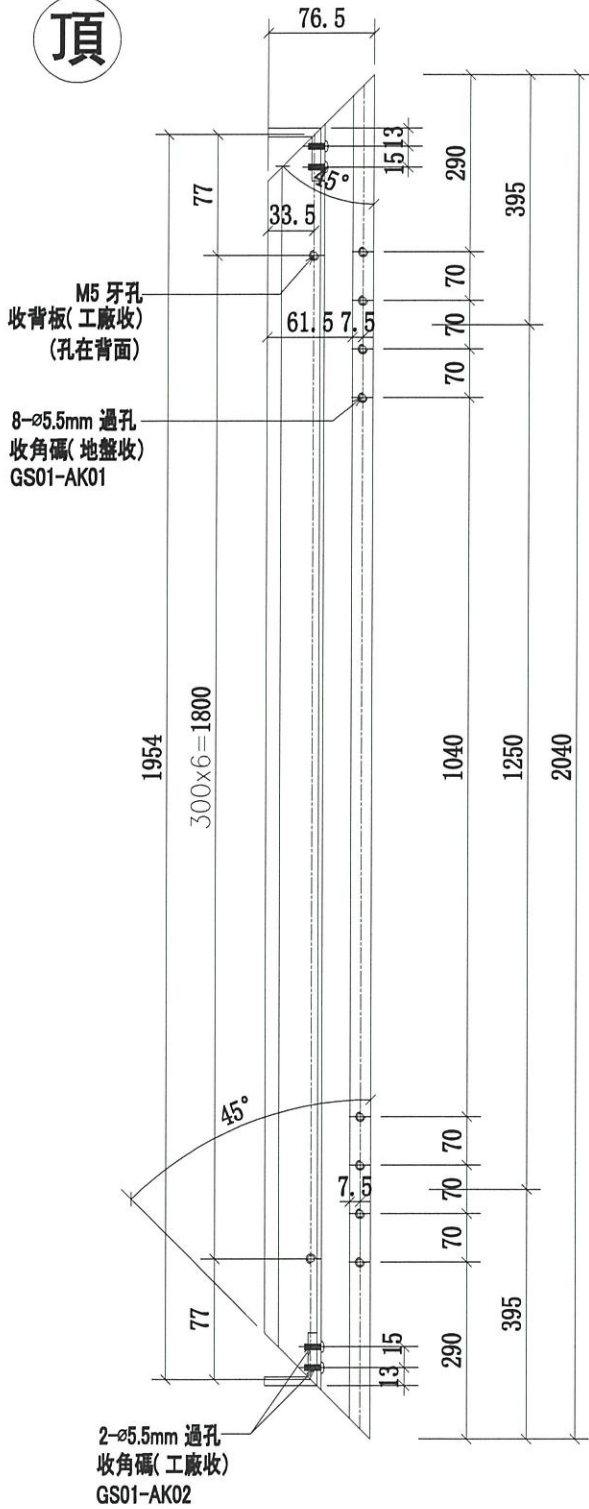


美特鋁質有限公司
MIDI Aluminium Fabricator Ltd.

工程號 J-852 地盤 亞皆老街 /GLASS CLADDING

序號	物料編號	數量	使用位置	樓層
01	41-MU-J02	15	41-ZK-J01	T1(1F.2F.7F~21F)
02	41-MU-J02	15	41-ZK-J01	T2(1F.2F.7F~21F)
03	41-MU-J02	15	41-ZK-J01	T3(1F.2F.7F~21F)
04	42-MU-J02	15	42-ZK-J02	T1(1F.2F.7F~21F)
05	42-MU-J02	15	42-ZK-J02	T2(1F.2F.7F~21F)
06	42-MU-J02	15	42-ZK-J02	T3(1F.2F.7F~21F)

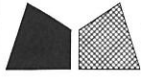
頂



企身框制後

此數必須精準(只容許負公差)

名稱	GLASS CLADDING 中間鋁立柱	制圖	CJM	2020.9.10	修改	A	B
材料	20x20(40x20)方鋼	復核	SHUI	2020.9.15	日期	2021.01.13	2021.03.10
顏色	UCT806812XL-3	批準			圖號	41-MU-02	



美特鋁質有限公司

MIDI Aluminium Fabricator Ltd.

工程號

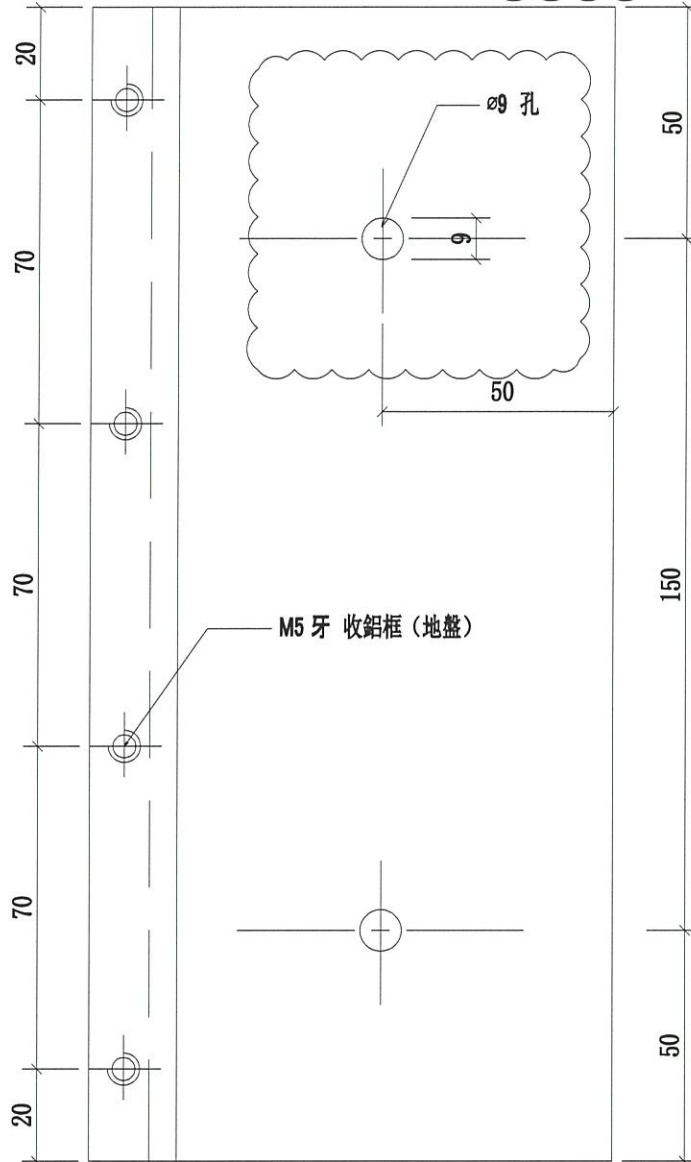
J-852

地盤

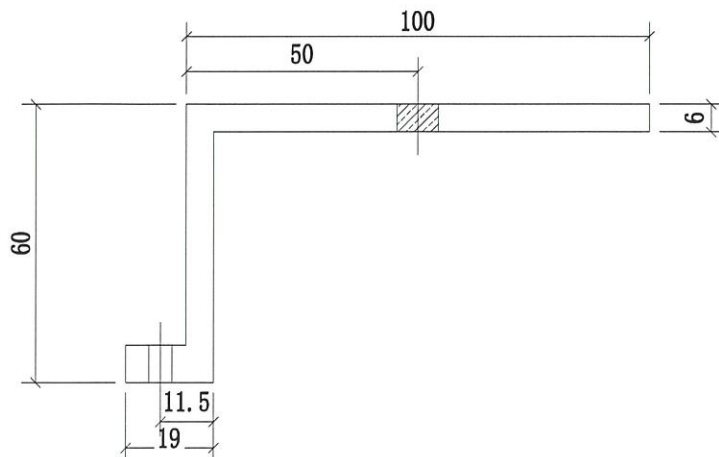
亞皆老街 / GLASS CLADDING

序號	物料編號	數量	使用位置	樓層
01	GS01-AK01	360	J852-SD-SG-4001	T1; 2; 3(1F2F; 7F~21F)
02	GS01-AK01	384	J852-SD-SG-4002	T1; T2; 3(1F2F; 7F~21F)
03	GS01-AK01	120	J852-SD-SG-4003	T3(1F2F; 7F~21F)

864



優先出T3全部



名稱	GLASS CLADDING 鋁碼	制圖	CJM	2020.9.12	修改	A	
材料	X85911	復核	SHUI	2020.9.15	日期	2021.03.10	
顏色	MILL	批準			圖號	GS01-AK01	