

工程指示 / 要求簡箋(E.I.)

工程指示編號：EI / 3101 / 21      修改版次：B  
 工程編號      ：J - 852      工程名稱      ：亞皆老街中電  
 工程項目      ：Glass Cladding - 鋁料大貨 (T1-T3: 1-21/F) \*(減去 T1-T3: 3-6/F)\*  
 收件人      ：生統      發件人      ：Ant Yeung      日期：02/03/2021

要求提供 / 確認 事項：

- |                                    |                                     |                               |
|------------------------------------|-------------------------------------|-------------------------------|
| <input type="checkbox"/> 初步鋁料 B.M. | <input type="checkbox"/> 加工拆圖，然後生產  | <input type="checkbox"/> 尺寸表  |
| <input type="checkbox"/> 正式鋁料 B.M. | <input type="checkbox"/> 技術上資料 / 指示 | <input type="checkbox"/> 報價   |
| <input type="checkbox"/> 配件 B.M.   | <input type="checkbox"/> 樣辦或貨品說明書   | <input type="checkbox"/> 分判合約 |
| <input type="checkbox"/> 其他：_____  |                                     |                               |

內容：

A版：新增 T1 一柱的加工圖及開料單 (4002) B.修改數量，開料單

請在 2021.03.06 前完成上列要求。

附 2 頁加工圖 + 3 頁開料單

8/3 截止了開料單

以上項目為：

- 原合約工程包       原合約工程加 / 減賬       新工程報價

原因：-

分發東莞各部門：

- |  |   |  |   |
|--|---|--|---|
| <input type="checkbox"/> 生產技術總監 <input type="checkbox"/> 連附件 | <input type="checkbox"/> 技術部 <input type="checkbox"/> 連附件                         | <input type="checkbox"/> 生產部 <input type="checkbox"/> 連附件                          | <input type="checkbox"/> 機械設計部 <input type="checkbox"/> 連附件         |
| <input type="checkbox"/> 採購部 <input type="checkbox"/> 連附件    | <input checked="" type="checkbox"/> 生產統籌部 <input checked="" type="checkbox"/> 連附件 | <input checked="" type="checkbox"/> 小羅 & 清 <input checked="" type="checkbox"/> 連附件 |   |
| <input type="checkbox"/> 質檢部 <input type="checkbox"/> 連附件    | <input type="checkbox"/> 會計部 <input type="checkbox"/> 連附件                         | <input type="checkbox"/> 報關組 <input type="checkbox"/> 連附件                          | <input type="checkbox"/> 其他 <u>楊榮輝</u> <input type="checkbox"/> 連附件 |

分發其他分判：

- (v) 水洪  連附件

分發香港各部門：

- |   |  |   |   |
|---|--|---|---|
| <input type="checkbox"/> 行政部 <input type="checkbox"/> 連附件 | <input type="checkbox"/> 會計部 <input type="checkbox"/> 連附件  | <input type="checkbox"/> 統籌部 <input type="checkbox"/> 連附件 | <input checked="" type="checkbox"/> 工程部地盤科文 <input checked="" type="checkbox"/> 連附件 <u>祥哥</u> |
| <input type="checkbox"/> 採購部 <input type="checkbox"/> 連附件 | <input type="checkbox"/> QS 部 <input type="checkbox"/> 連附件 | <input type="checkbox"/> 維修部 <input type="checkbox"/> 連附件 | <input type="checkbox"/> 其他 _____ <input type="checkbox"/> 連附件                                |

傳遞編號：

HK 394 / 21

發件人簽署：Ant Yeung

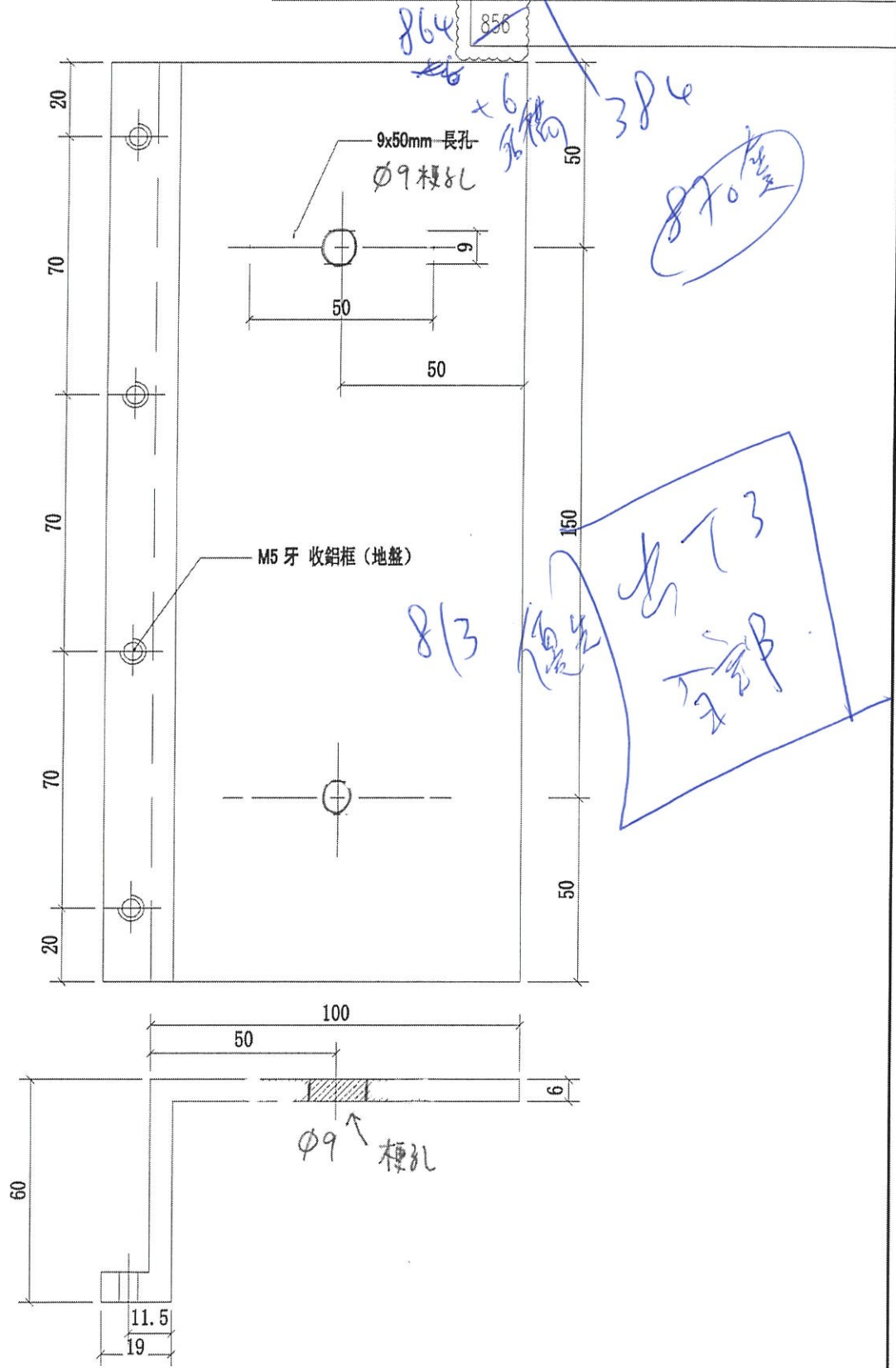
項目經理簽署：[Signature]



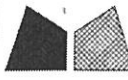
**美特鋁質有限公司**  
MIDI Aluminium Fabricator Ltd.

序號	物料編號	數量	使用位置	樓層
01	GS01-AK01	360	852-SD-SG-4001	T1; 2; 3(1F2F; 7F~21F)
02	GS01-AK01	376	852-SD-SG-4002	T1; T2; 3(1F2F; 7F~21F)
03	GS01-AK01	120	852-SD-SG-4003	T3(1F2F; 7F~21F)

工程號 J-852 地盤 亞皆老街 /GLASS CLADDING



名稱	GLASS CLADDING 鋁碼	制圖	CJM	2020.9.12	修改	A	
材料	X85911	復核	SHUI	2020.9.15	日期	2021.03.01	
顏色		批准			圖號	GS01-AK01	

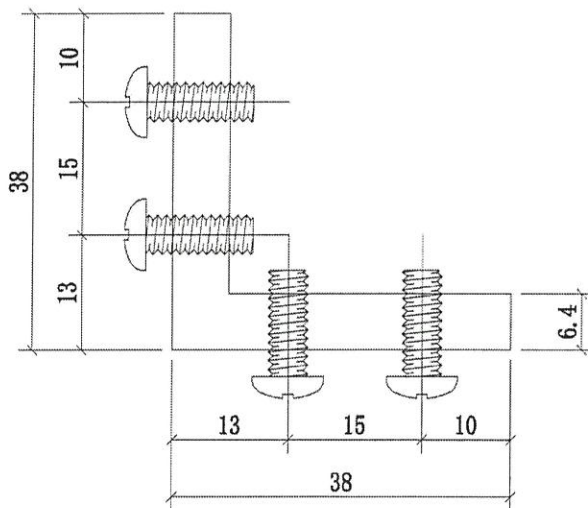
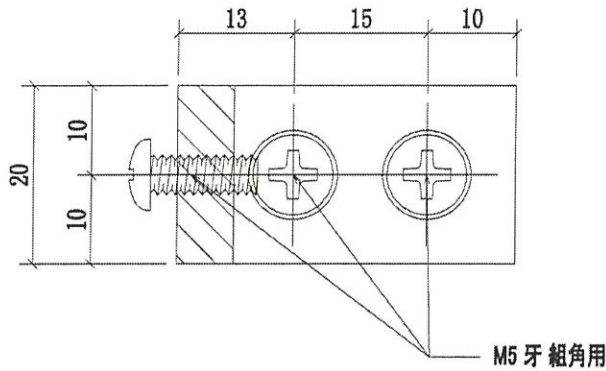


美特鋁質有限公司  
MIDI Aluminium Fabricator Ltd.

工程號 J-852 地盤 亞皆老街 / GLASS CLADDING

序號	物料編號	數量	使用位置	樓層
01	GS01-AK02	360	J852-SD-SG-4001	T1; 2; 3(1F2F; 7F~21F)
02	GS01-AK02	376	J852-SD-SG-4002	T1; 2; 3(1F2F; 7F~21F)
03	GS01-AK02	120	J852-SD-SG-4003	T3(1F2F; 7F~21F)

856  
264 384



名稱	GLASS CLADDING 組角碼	制圖	CJM	2020.9.12	修改	A		
材料	38x38x6mm 鋁角	復核	SHUI	2020.9.15	日期	2021.03.01		
顏色		批準			圖號	GS01-AK02		

工程號碼: J852, 工程名稱: M01(1F.2F.7F~10F)  
 開料長度: 6000, 總長料支數: 2, 總開料支數: 352  
 鋸片厚度(mm): 6, 料頭尾總切除(mm): 10, 浪費率(%): 23.57

鋁材開料清單 38x38x6角碼

窗號	編號(用料狀況)	實用長度(長料開數)	需要支數	開料支數	長料支數	餘料支數	編號(剩餘長度)
GS01-AK02	1-2	20.0	352	352	2	0	1@(10)x1 2@(2818)x1

↓

360

工程號碼: J852, 工程名稱: M01(1F.2F.7F~10F)  
 開料長度: 5250, 總長料支數: 18, 總開料支數: 352  
 鋸片厚度(mm): 6, 料頭尾總切除(mm): 50, 浪費率(%): 3.69

**鋁材開料清單 X85911**

窗號	編號(用料狀況)	實用長度(長料開數)	需要支數	開料支數	長料支數	餘料支數	編號(剩餘長度)
GS01-AK01	1-18	250.0	352	352	18	0	1-17@(80)x17 18@(2128)x1

360

工程號碼: J852, 工程名稱: M01(1F. 2F. 7F~10F)  
開料長度: 5650, 總長料支數: 82, 總開料支數: 348  
鋸片厚度(mm): 6, 料頭尾總切除(mm): 50, 浪費率(%): 3.11

鋁材開料清單 X85910

窗號	編號(用料狀況)	實用長度(長料開數)	需要支數	開料支數	長料支數	餘料支數	編號(剩餘長度)
41-MU-01, 41-MU-01R	1-36	2110.0	72	72	36	0	1-36@(1368)x36
41-MU-02, 41-MU-02R	37-72	2040.0	72	72	36	0	37-72@(1508)x36
43-MU-03, 43-MU-03R	(餘料)37-48	1368.0	12	12	0	12	37-48@(134)x12
43-TR-03, 43-TR-03R	(餘料)1-12	996.0	12	12	0	12	1-12@(366)x12
43-TR-04, 43-TR-04R	(餘料)13-24	911.0	12	12	0	12	13-24@(451)x12
41-TR-01R	73-74	748.0	72	12	2	0	73@(322)x1 74@(1830)x1
41-TR-01, 41-TR-01R	(餘料)25-36, 49-72	748.0		60	0	36	25-36@(614)x12 49-72@(0)x24
43-MU-04, 43-MU-04R	75-76	742.0	12	7	2	0	75@(2608)x1 76@(3356)x1
43-MU-04, 43-MU-04R	(餘料)74-75	742.0		5	0	2	74@(334)x1 75@(364)x1
42-TR-02, 42-TR-02R	77-82	498.0	84	57	6	0	77-78@(56)x2 79@(4592)x1 80-82@(56)x3
42-TR-02, 42-TR-02R	(餘料)25-36, 76, 79	498.0		27	0	14	25-36@(110)x12 76@(332)x1 79@(56)x1

78