

工程指示 / 要求簡箋(E.I.)

工程指示編號：EI / 3101 / 21

修改版次：A

工程編號：J - 852

工程名稱：亞皆老街中電

工程項目：Glass Cladding - 鋁料大貨 (T1-T3: 1-21/F) *(減去 T1-T3: 3-6/F)*

收件人：生統

發件人：Ant Yeung

日期：02/03/2021

要求提供 / 確認 事項：

- | | | |
|------------------------------------|-------------------------------------|-------------------------------|
| <input type="checkbox"/> 初步鋁料 B.M. | <input type="checkbox"/> 加工拆圖，然後生產 | <input type="checkbox"/> 尺寸表 |
| <input type="checkbox"/> 正式鋁料 B.M. | <input type="checkbox"/> 技術上資料 / 指示 | <input type="checkbox"/> 報價 |
| <input type="checkbox"/> 配件 B.M. | <input type="checkbox"/> 樣辦或貨品說明書 | <input type="checkbox"/> 分判合約 |
| <input type="checkbox"/> 其他：_____ | | |

內容：

A 版：新增 T1 一柱的加工圖及開料單 (4002)

請在 2021.03.06 前完成上列要求。

附：9 頁加工圖+ 10 頁開料單

以上項目為：

- 原合約工程包 原合約工程加 / 減賬 新工程報價

原因：-

分發東莞各部門：

- | | | | |
|--|---|--|---|
| <input type="checkbox"/> 生產技術總監 <input type="checkbox"/> 連附件 | <input type="checkbox"/> 技術部 <input type="checkbox"/> 連附件 | <input type="checkbox"/> 生產部 <input type="checkbox"/> 連附件 | <input type="checkbox"/> 機械設計部 <input type="checkbox"/> 連附件 |
| <input type="checkbox"/> 採購部 <input type="checkbox"/> 連附件 | <input checked="" type="checkbox"/> 生產統籌部 <input checked="" type="checkbox"/> 連附件 | <input checked="" type="checkbox"/> 小羅&清 <input checked="" type="checkbox"/> 連附件 | |
| <input type="checkbox"/> 質檢部 <input type="checkbox"/> 連附件 | <input type="checkbox"/> 會計部 <input type="checkbox"/> 連附件 | <input type="checkbox"/> 報關組 <input type="checkbox"/> 連附件 | <input type="checkbox"/> 其他 <u>楊榮輝</u> <input type="checkbox"/> 連附件 |

分發其他分判：

- (v) 水洪 連附件

分發香港各部門：

- | | | | |
|---|--|---|---|
| <input type="checkbox"/> 行政部 <input type="checkbox"/> 連附件 | <input type="checkbox"/> 會計部 <input type="checkbox"/> 連附件 | <input type="checkbox"/> 統籌部 <input type="checkbox"/> 連附件 | <input checked="" type="checkbox"/> 工程部地盤科文 <input checked="" type="checkbox"/> 連附件 <u>祥哥</u> |
| <input type="checkbox"/> 採購部 <input type="checkbox"/> 連附件 | <input type="checkbox"/> QS 部 <input type="checkbox"/> 連附件 | <input type="checkbox"/> 維修部 <input type="checkbox"/> 連附件 | <input type="checkbox"/> 其他 _____ <input type="checkbox"/> 連附件 |

傳遞編號：

HK 386 / 21

發件人簽署：

項目經理簽署：

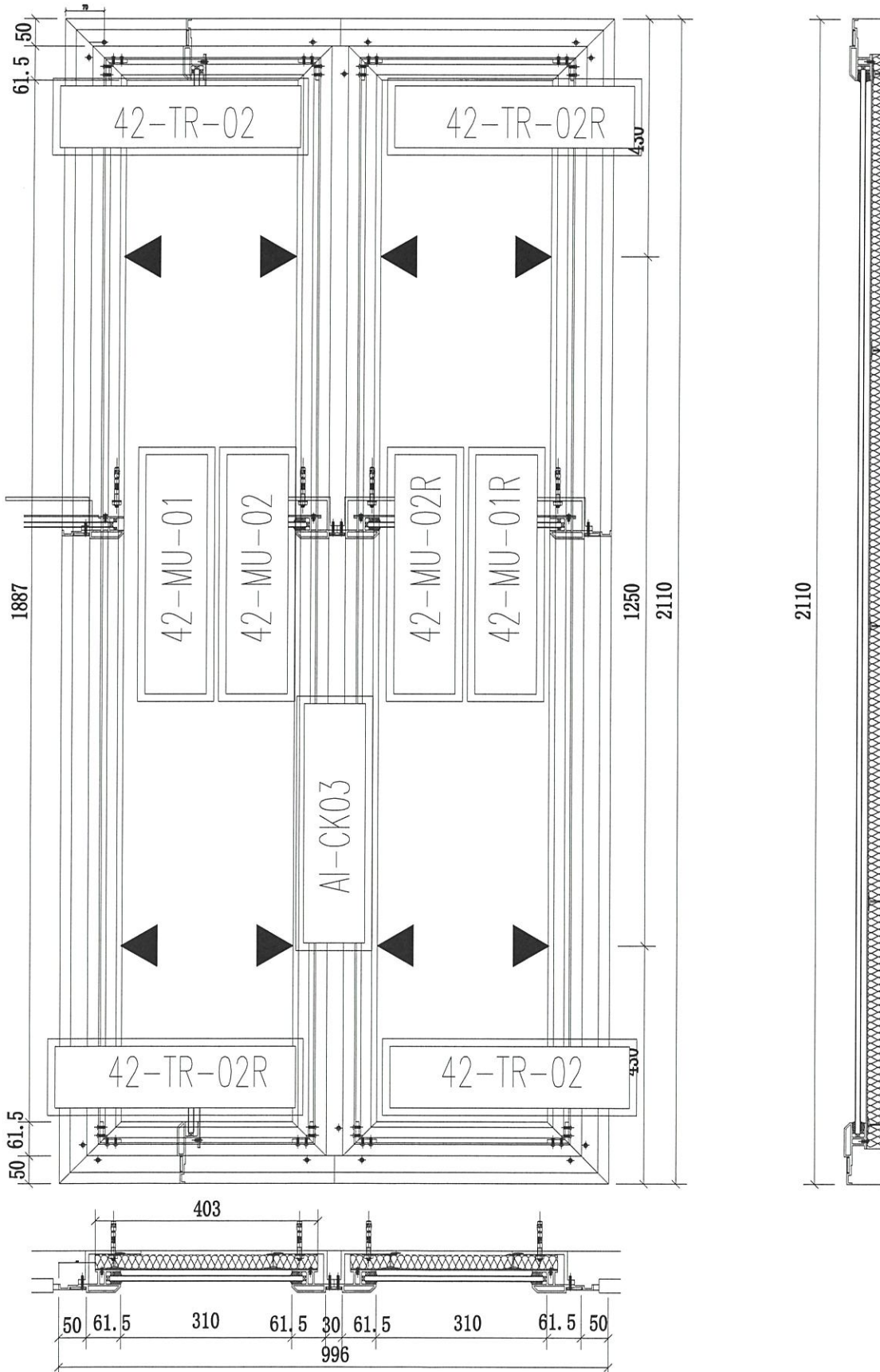


美特鋁質 有限公司

MIDI Aluminium Fabricator Ltd.

工程號 J-852 地盤 亞答老街 /GLASS CLADDING

序號	物料編號	數量	使用位置	樓層
01	42-ZK-J02	18	J852-SD-SG-4002	T1(1F~21F)
02	42-ZK-J02	15	J852-SD-SG-4002	T2(1F.2F.7F~21F)
03	42-ZK-J02	15	J852-SD-SG-4002	T3(1F.2F.7F~21F)



名稱	GLASS CLADDING 4002 組裝圖	制圖	CJM	2020.9.10	修改	A	
材料	X85910,85911;85912	復核	SHUI	2020.9.15	日期	2021.03.01	
顏色		批準			圖號	42-ZK-J02	



美特鋁質 有限公司

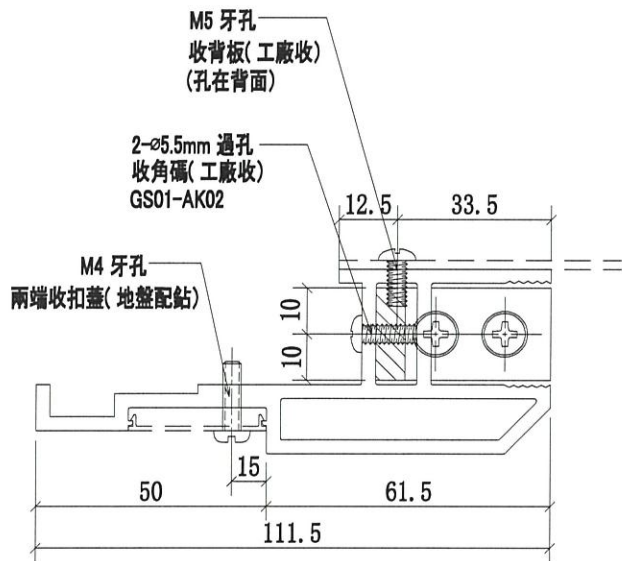
MIDI Aluminium Fabricator Ltd.

工程號

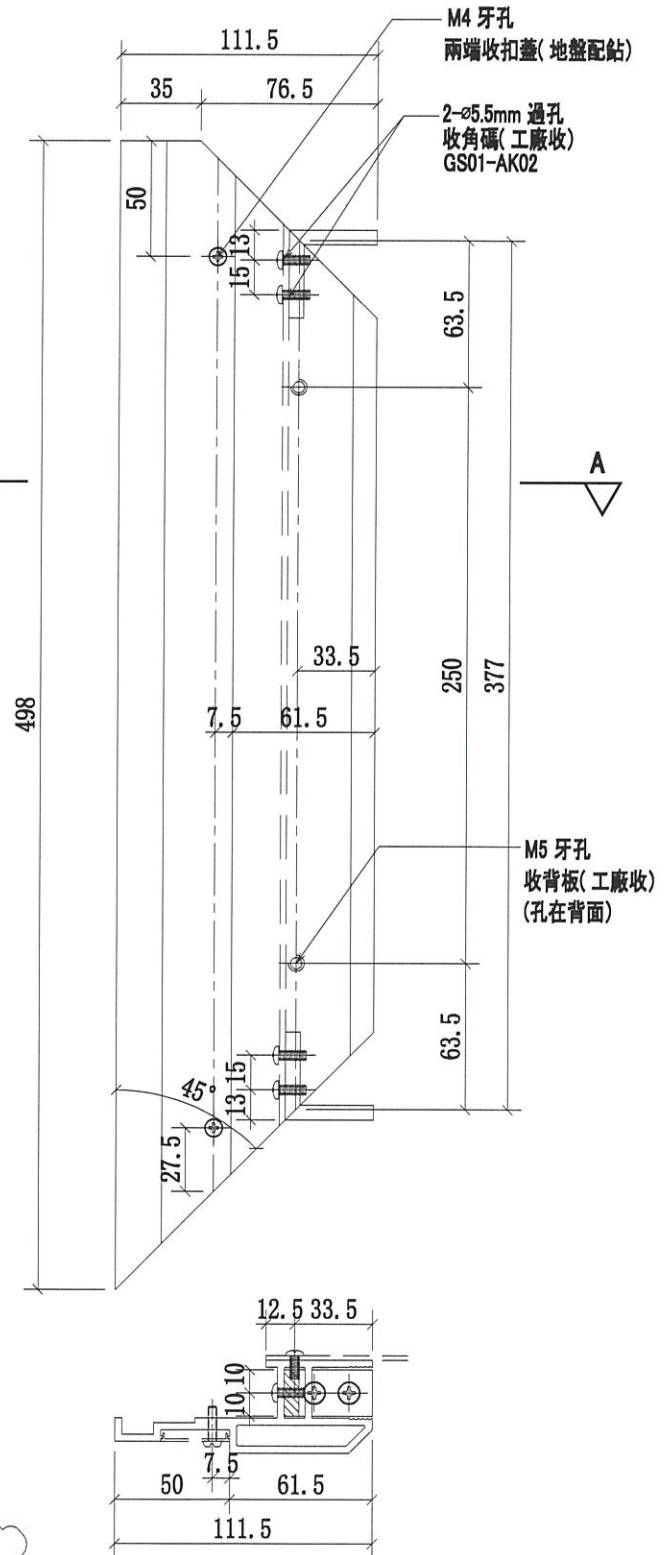
J-852

地盤

亞皆老街/GLASS CLADDING



A-A



序號	物料編號	數量	使用位置	樓層
01	42-TR-02	36	42-ZK-J02	T1(1F~21F)
02	42-TR-02	30	42-ZK-J02	T2(1F.2F.7F~21F)
03	42-TR-02	30	42-ZK-J02	T3(1F.2F.7F~21F)

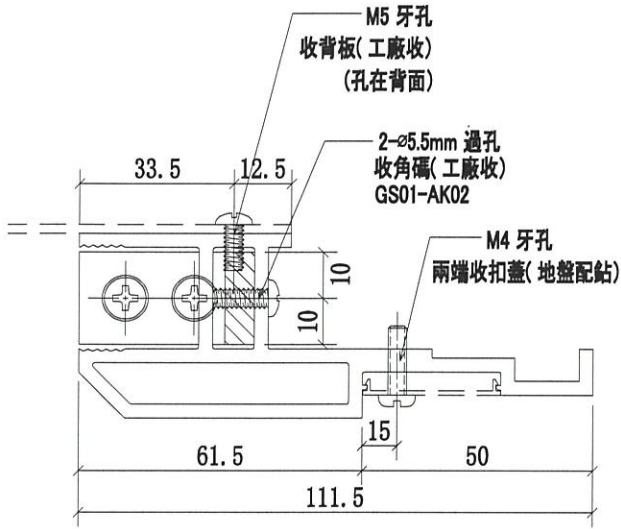
名稱	GLASS CLADDING 鋁橫樑	制圖	CJM	2020.09.12	修改	A	
材料	X85910	復核	SHUI	2020.9.15	日期	2021.03.01	
顏色	UCT806812XL-3	批准			圖號	42-TR-02	



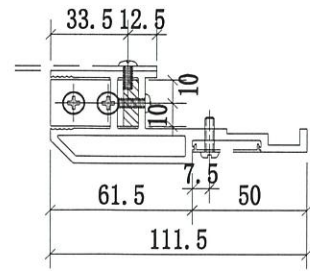
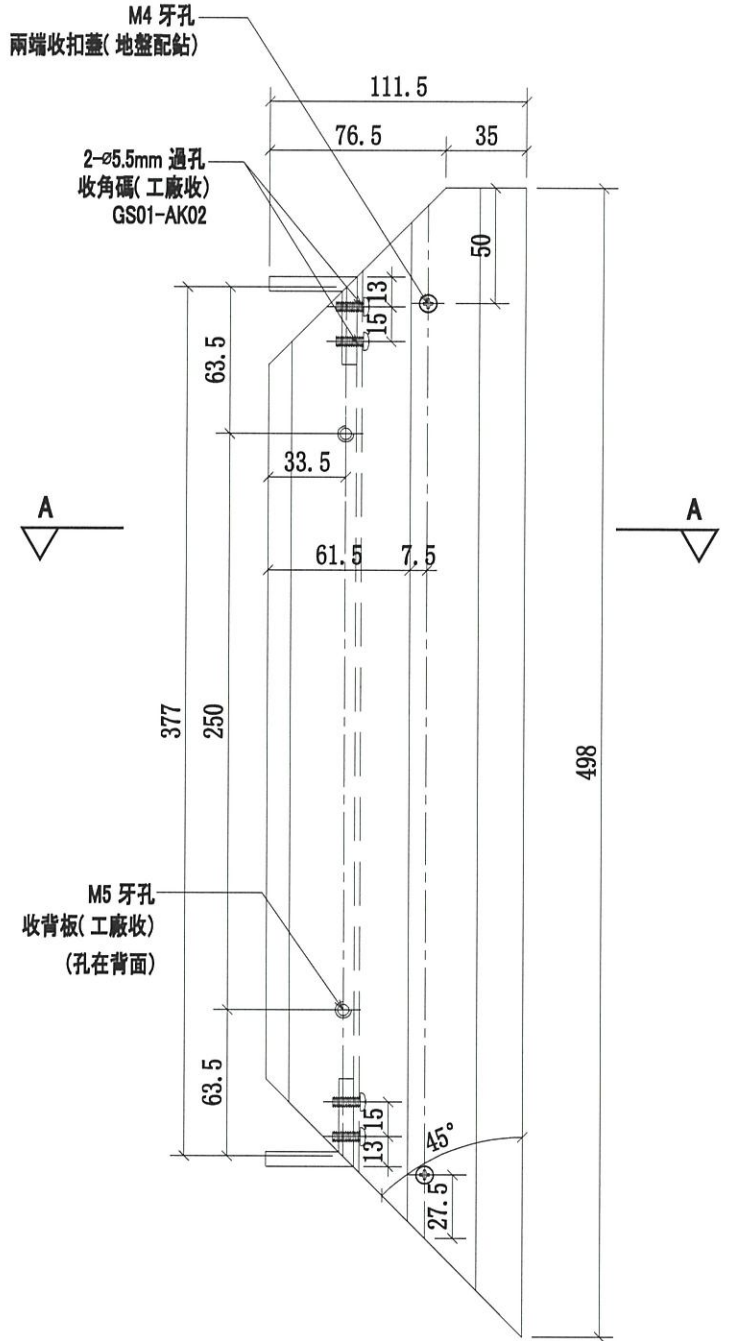
美特鋁質 有限公司

MIDI Aluminium Fabricator Ltd.

工程號 J-852 地盤 亞皆老街/GLASS CLADDING



A-A



序號	物料編號	數量	使用位置	樓層
01	42-TR-02R	36	42-ZK-J02R	T1(1F~21F)
02	42-TR-02R	30	42-ZK-J02R	T2(1F.2F.7F~21F)
03	42-TR-02R	30	42-ZK-J02R	T3(1F.2F.7F~21F)

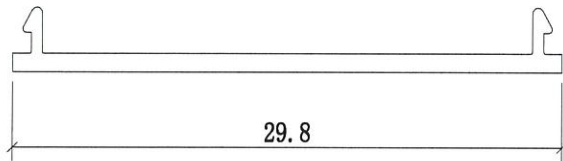
名稱	GLASS CLADDING 鋁橫樑	制圖	CJM	2020.09.12	修改	A	
材料	X85910	復核	SHUI	2020.9.15	日期	2021.03.01	
顏色	UCT806812XL-3	批準			圖號	42-TR-02R	



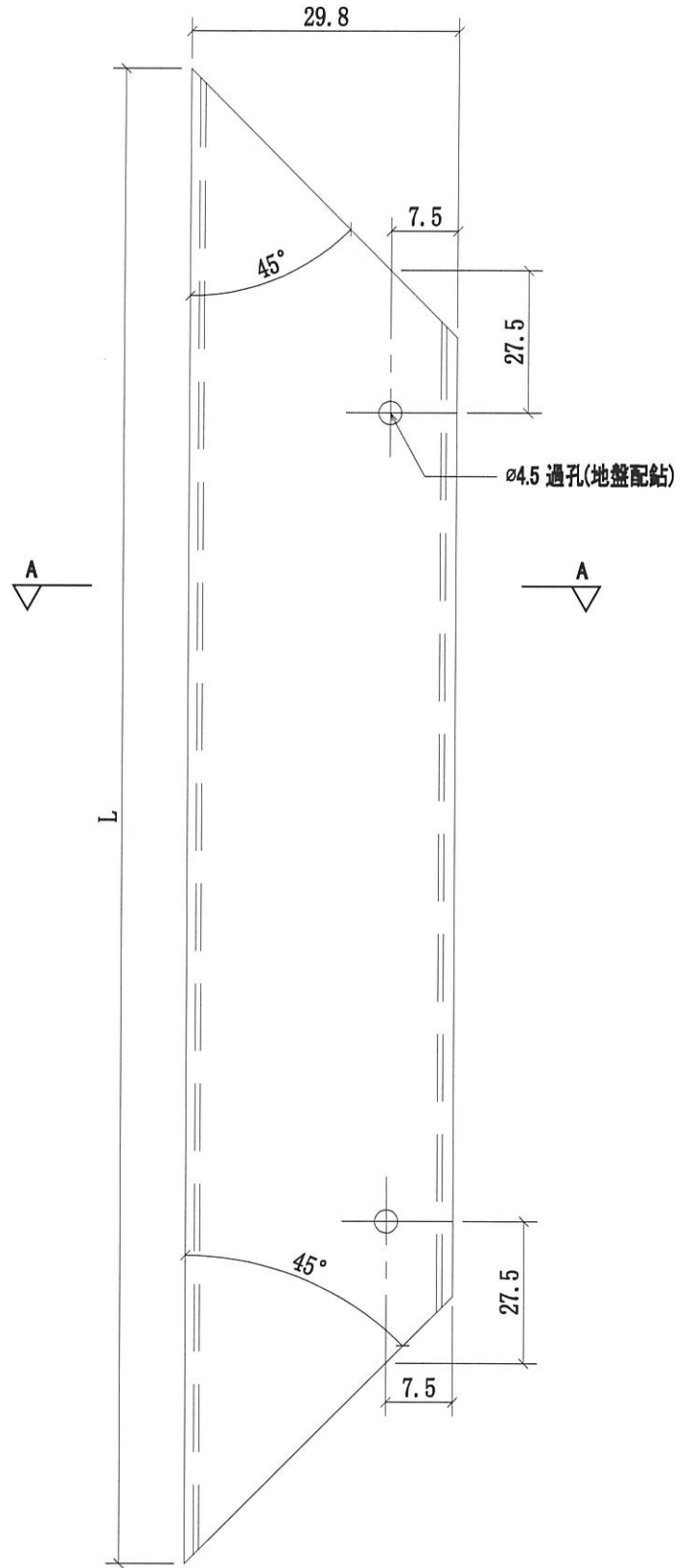
美特鋁質 有限公司

MIDI Aluminium Fabricator Ltd.

工程號 J-852 地盤 亞皆老街/GLASS CLADDING



A-A



序號	物料編號	L	數量	使用位置	樓層
01	AI-CK01	2070	90	J852-SD-SG-4001	T1; T2; T3(1F2F; 7F~21F)
02	AI-CK01	2070	96	J852-SD-SG-4002	T1; T2; T3(1F2F; 7F~21F)
03	AI-CK01	956	30	J852-SD-SG-4003	T3(1F2F; 7F~21F)

名稱	GLASS CLADDING 鋁扣蓋	制圖	CJM	2020.9.12	修改	A		
材料	X85912	復核	SHUI	2020.9.15	日期	2021.03.01		
顏色	UCT806812XL-3	批准			圖號	AI-CK01		



美特鋁質 有限公司

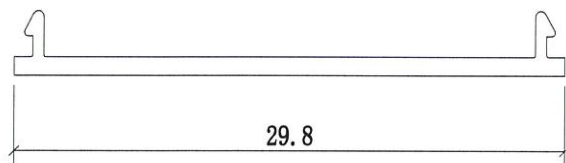
MIDI Aluminium Fabricator Ltd.

工程號

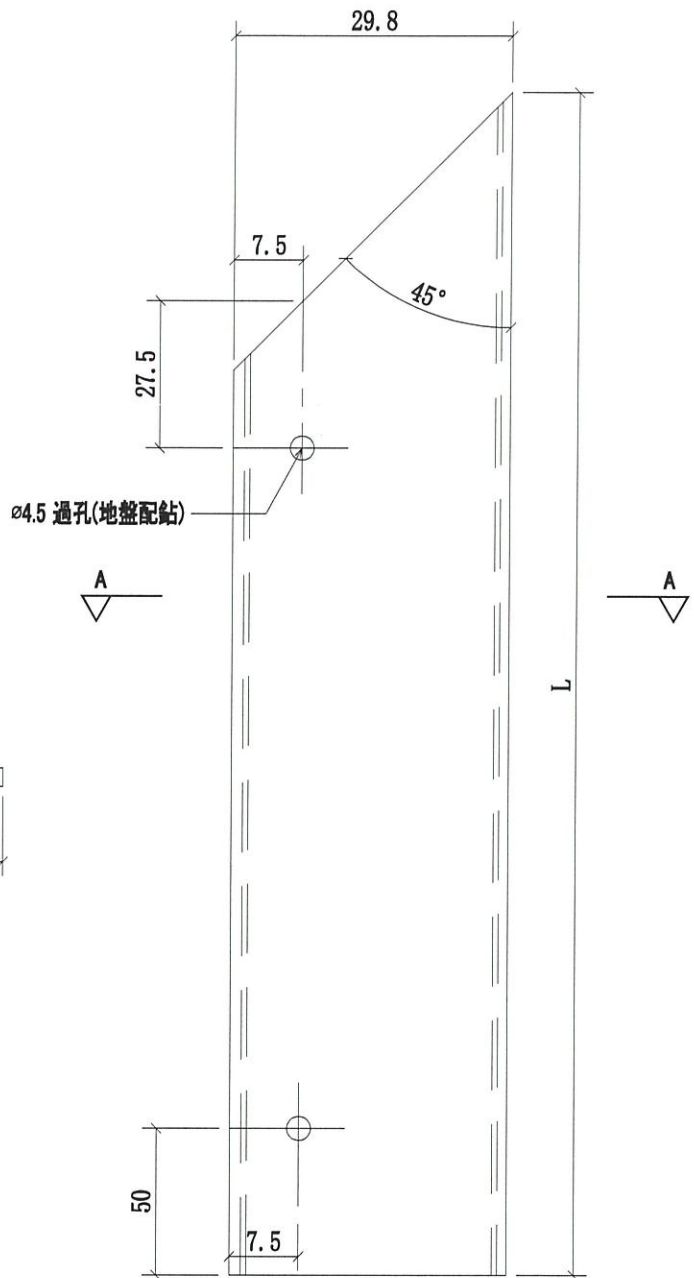
J-852

地盤

亞皆老街/GLASS CLADDING



A-A



序號	物料編號	L	數量	使用位置	樓層
01	AI-CK02	727.5	90	J852-SD-SG-4001	T1; T2; T3(1F2F; 7F~21F)
02	AI-CK02	477.5	96	J852-SD-SG-4002	T1, T2; T3(1F2F; 7F~21F)
03	AI-CK02	1347.5	15	J852-SD-SG-4003	T3(1F2F; 7F~21F)
04	AI-CK02	722.5	15	J852-SD-SG-4003	T3(1F2F; 7F~21F)

名稱	GLASS CLADDING 鋁扣蓋	制圖	CJM	2020.9.12	修改	A	
材料	X85912	復核	SHUI	2020.9.15	日期	2021.03.01	
顏色	UCT806812XL-3	批準			圖號	AI-CK02	



美特鋁質 有限公司

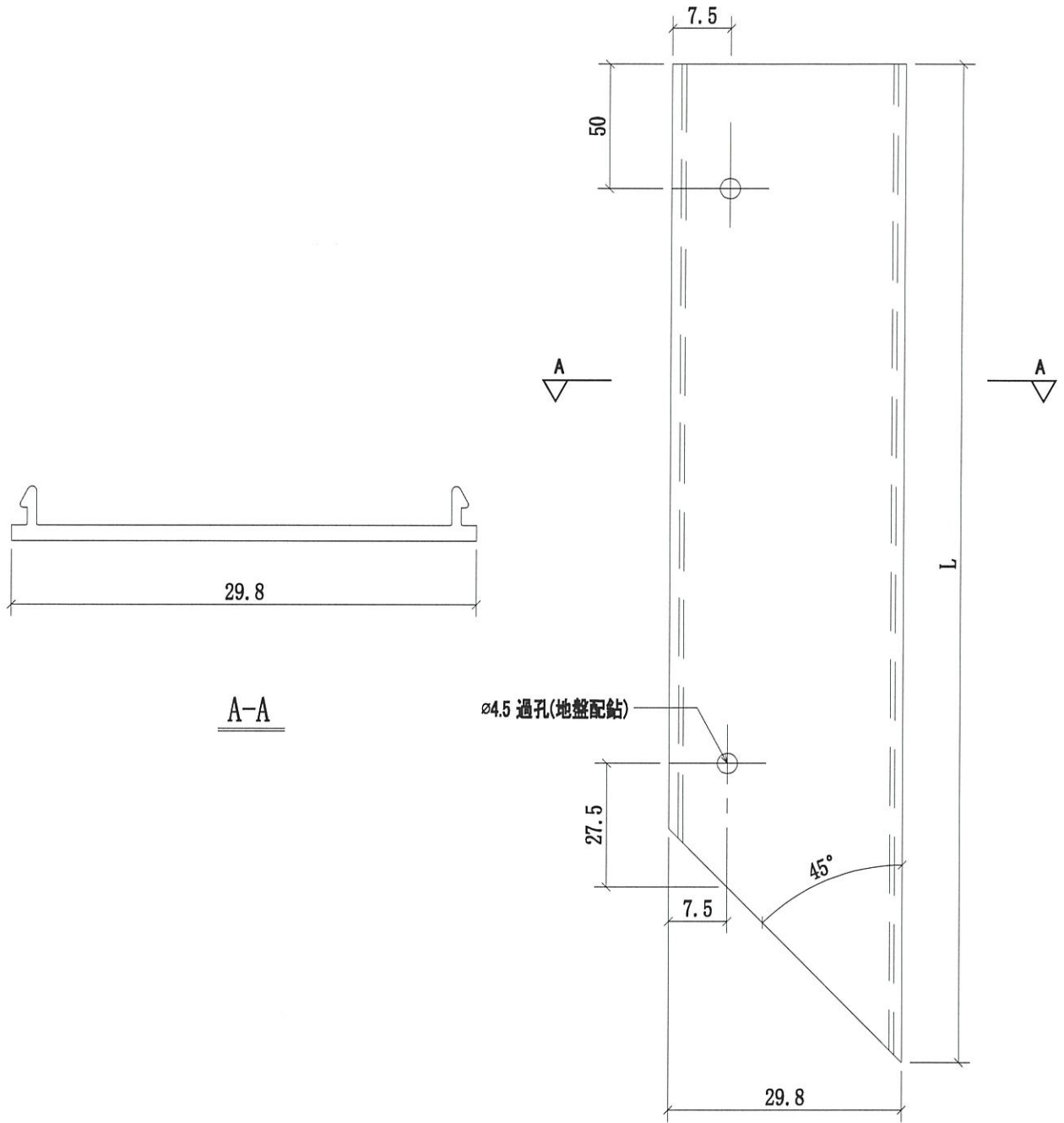
MIDI Aluminium Fabricator Ltd.

工程號

J-852

地盤

亞答老街/GLASS CLADDING



序號	物料編號	L	數量	使用位置	樓層
01	AI-CK02R	727.5	90	J852-SD-SG-4001	T1; T2; T3(1F2F; 7F~21F)
02	AI-CK02R	477.5	96	J852-SD-SG-4002	T1, T2; T3(1F2F; 7F~21F)
03	AI-CK02R	1347.5	15	J852-SD-SG-4003	T3(1F2F; 7F~21F)
04	AI-CK02R	722.5	15	J852-SD-SG-4003	T3(1F2F; 7F~21F)

名稱	GLASS CLADDING 鋁扣蓋	制圖	CJM	2020.9.12	修改	A		
材料	X85912	復核	SHUI	2020.9.15	日期	2021.03.01		
顏色	UCT806812XL-3	批準			圖號	AI-CK02R		

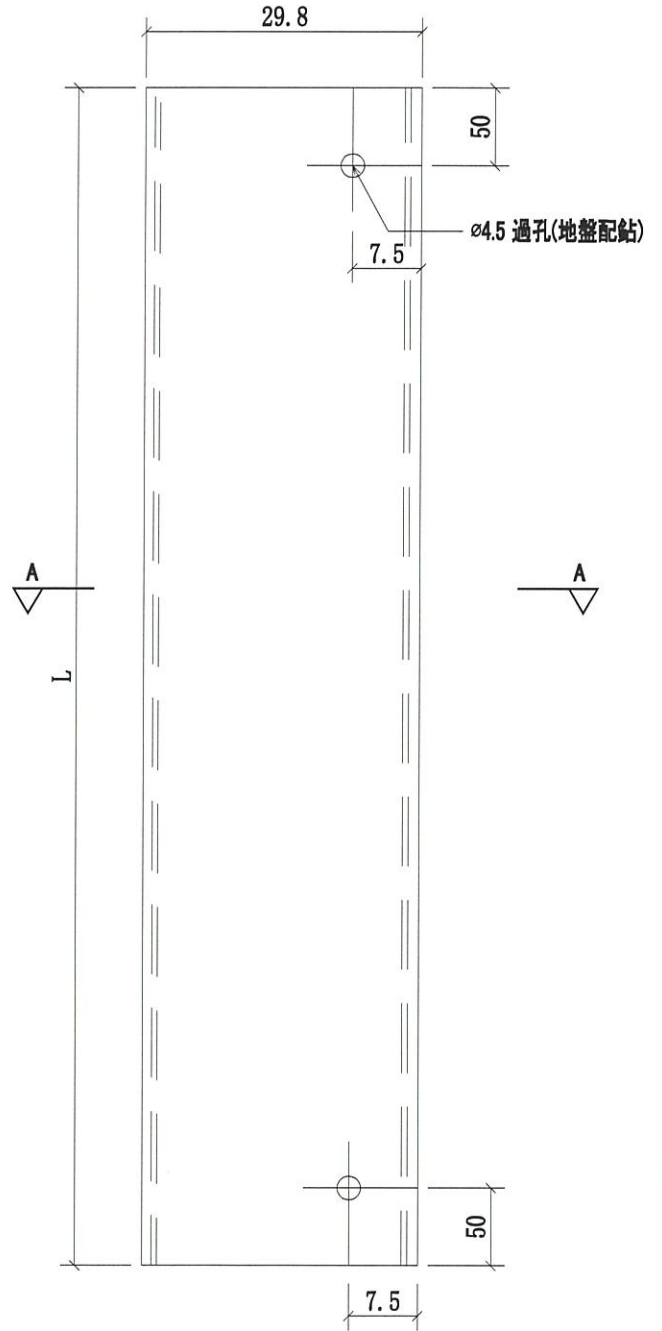
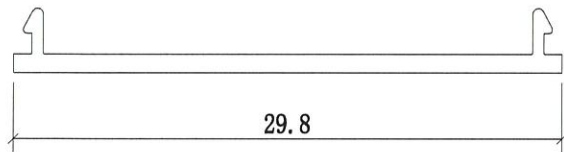


美特鋁質 有限公司

MIDI Aluminium Fabricator Ltd.

序號	物料編號	L	數量	使用位置	樓層
01	AI-CK03	2010	45	J852-SD-SG-4001	T1; 2; 3(1F2F; 7F~21F)
02	AI-CK03	2010	48	J852-SD-SG-4002	T1; 2; 3(1F2F; 7F~21F)

工程號	J-852	地盤	亞皆老街/GLASS CLADDING
-----	-------	----	---------------------



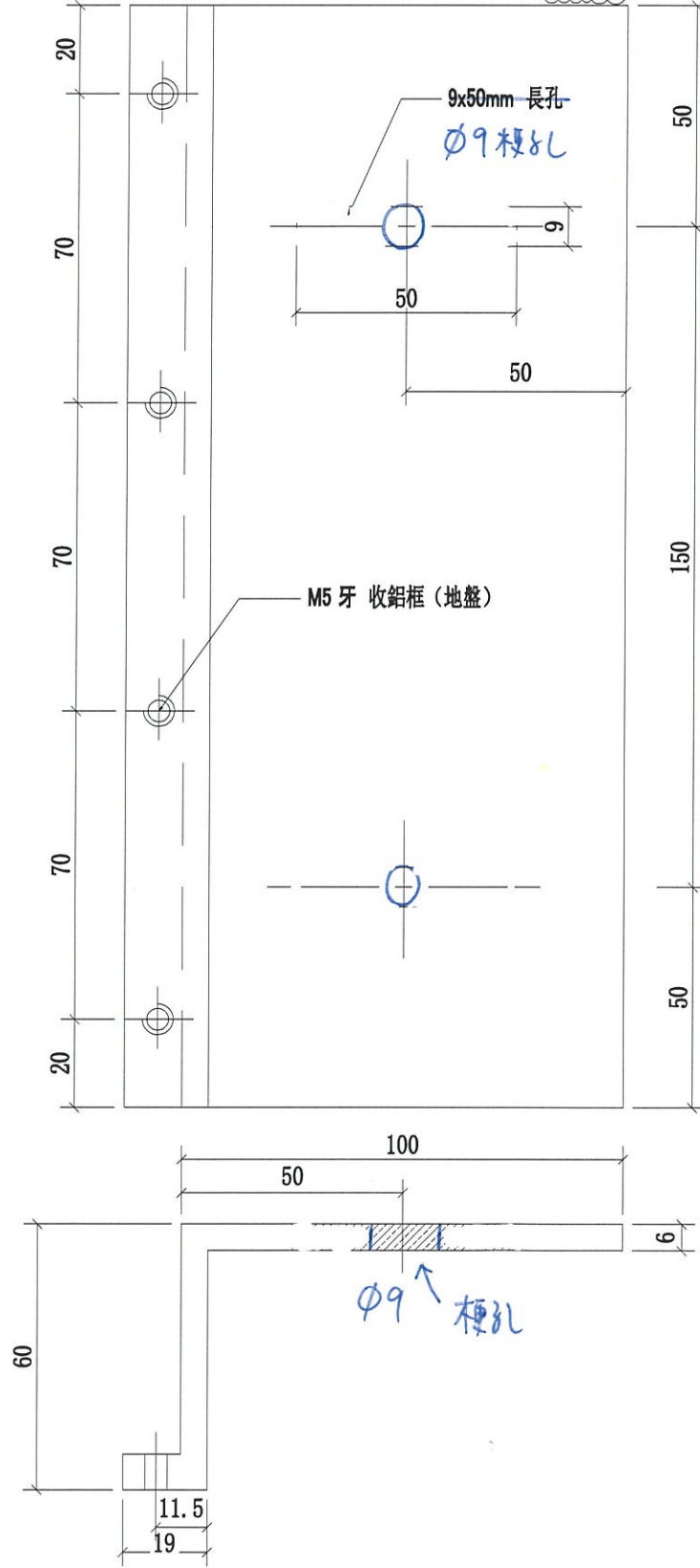
名稱	GLASS CLADDING 鋁扣蓋	制圖	CJM	2020.9.12	修改	A	
材料	X85912	復核	SHUI	2020.9.15	日期	2021.03.01	
顏色	UCT806812XL-3	批准			圖號	AI-CK03	



美特鋁質有限公司
MIDI Aluminium Fabricator Ltd.

序號	物料編號	數量	使用位置	樓層
01	GS01-AK01	360	852-SD-SG-4001	T1; 2; 3(1F2F; 7F~21F)
02	GS01-AK01	376	852-SD-SG-4002	T1; T2; 3(1F2F; 7F~21F)
03	GS01-AK01	120	852-SD-SG-4003	T3(1F2F; 7F~21F)
		856		

工程號 J-852 地盤 亞皆老街 /GLASS CLADDING



名稱	GLASS CLADDING 鋁碼	制圖	CJM	2020.9.12	修改	A	
材料	X85911	復核	SHUI	2020.9.15	日期	2021.03.01	
顏色		批準			圖號	GS01-AK01	



美特鋁質有限公司

MIDI Aluminium Fabricator Ltd.

工程號

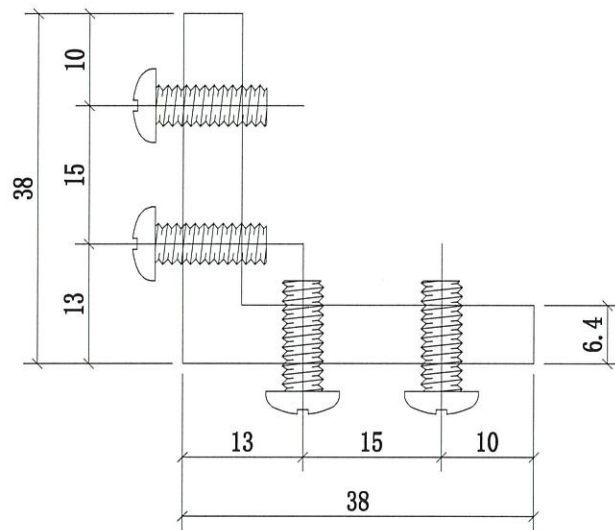
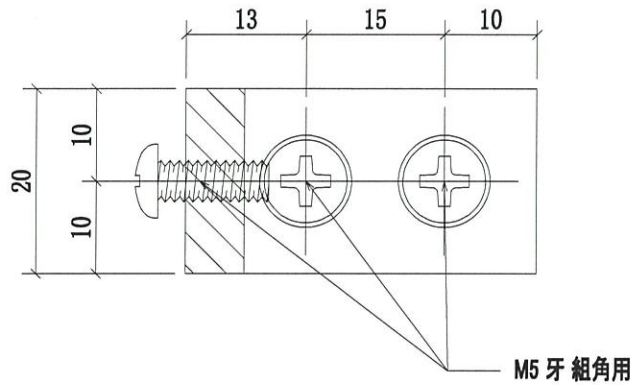
J-852

地盤

亞皆老街 / GLASS CLADDING

序號	物料編號	數量	使用位置	樓層
01	GS01-AK02	360	852-SD-SG-4001	T1; 2; 3(1F2F; 7F~21F)
02	GS01-AK02	376	852-SD-SG-4002	T1; 2; 3(1F2F; 7F~21F)
03	GS01-AK02	120	852-SD-SG-4003	T3(1F2F; 7F~21F)

856



名稱	GLASS CLADDING 組角碼	制圖	CJM	2020.9.12	修改	A		
材料	38x38x6mm 鋁角	復核	SHUI	2020.9.15	日期	2021.03.01		
顏色		批準			圖號	GS01-AK02		

鋁材開料總表

工程號碼: J852 工程名稱: MO1(1F. 2F. 7F~10F)

序號	鋁料編號	名稱	表面處理		開料長度	實用長料總數量		浪費率(%)
			顏色	層厚		支數	長度	
1	X85910	包括T1樣辦層 4002			5650	82	463300	3.11
2	X85911	包括T1樣辦層 4002			5250	18	94500	3.69
3	X85912	包括T1樣辦層 4002			5650	67	378550	1.59
4	38x38x6角碼	包括T1樣辦層 4002			6000	2	12000	23.57

送至: _____

由: _____

日期: _____

簡短說明: _____

共5頁 第1頁

打印日期: 1/3/2021 打印時間: 18:16

工程號碼:J852, 工程名稱:MO1(1F.2F.7F~10F)

開料長度:6000, 總長料支數:2, 總開料支數:352

鋸片厚度(mm):6, 料頭尾總切除(mm):10, 浪費率(%):23.57

鋁材開料清單 38x38x6角碼

窗號	編號(用料狀況)	實用長度(長料開數)	需要 支數	開料 支數	長料 支數	餘料 支數	編號(剩餘長度)
GS01-AK02	1-2	20.0	352	352	2	0	1@(10)x1 2@(2818)x1

鋁材開料清單 X85912

窗號	編號(用料狀況)	實用長度(長料開數)	需要 支數	開料 支數	長料 支數	餘料 支數	編號(剩餘長度)
AI-CK01-1, AI-CK01-2	1-39	2070.0	78	78	39	0	1-39@(1468)x39
AI-CK03	40-59	2010.0	39	39	20	0	40-58@(1588)x19 59@(3604)x1
AI-CK02-3, AI-CK02R-3	(餘料)1-12	1347.5	12	12	0	12	1-12@(114.5)x12
AI-CK01-3	(餘料)13-24	956.0	12	12	0	12	13-24@(506)x12
AI-CK02-1, AI-CK02R-1	(餘料)25-59	727.5	72	72	0	35	25-39@(1)x15 40-58@(121)x19 59@(670)x1
AI-CK02-4, AI-CK02R-4	60-61	722.5	12	11	2	0	60@(1249)x1 61@(1977.5)x1
AI-CK02R-4	(餘料)60	722.5		1	0	1	60@(520.5)x1
AI-CK02-2, AI-CK02R-2	62-67	477.5	84	57	6	0	62-63@(301.5)x2 64@(4653)x1 65-67@(301.5)x3
AI-CK02-2, AI-CK02R-2	(餘料)13-24, 59-61, 64	477.5		27	0	16	13-24@(22.5)x12 59@(186.5)x1 60@(37)x1 61@(43.5)x1 64@(301.5)x1

工程號碼:J852, 工程名稱:MO1(1F.2F.7F~10F)
開料長度:5250, 總長料支數:18, 總開料支數:352
鋸片厚度(mm):6, 料頭尾總切除(mm):50, 浪費率(%):3.69

鋁材開料清單 X85911

窗號	編號(用料狀況)	實用長度(長料開數)	需要 支數	開料 支數	長料 支數	餘料 支數	編號(剩餘長度)
GS01-AK01	1-18	250.0	352	352	18	0	1-17@(80)x17 18@(2128)x1

鋁材開料清單 X85910

窗號	編號(用料狀況)	實用長度(長料開數)	需要 支數	開料 支數	長料 支數	餘料 支數	編號(剩餘長度)
41-MU-01, 41-MU-01R	1-36	2110.0	72	72	36	0	1-36@(1368)x36
41-MU-02, 41-MU-02R	37-72	2040.0	72	72	36	0	37-72@(1508)x36
43-MU-03, 43-MU-03R	(餘料)37-48	1368.0	12	12	0	12	37-48@(134)x12
43-TR-03, 43-TR-03R	(餘料)1-12	996.0	12	12	0	12	1-12@(366)x12
43-TR-04, 43-TR-04R	(餘料)13-24	911.0	12	12	0	12	13-24@(451)x12
41-TR-01R	73-74	748.0	72	12	2	0	73@(322)x1 74@(1830)x1
41-TR-01, 41-TR-01R	(餘料)25-36, 49-72	748.0		60	0	36	25-36@(614)x12 49-72@(0)x24
43-MU-04, 43-MU-04R	75-76	742.0	12	7	2	0	75@(2608)x1 76@(3356)x1
43-MU-04, 43-MU-04R	(餘料)74-75	742.0		5	0	2	74@(334)x1 75@(364)x1
42-TR-02, 42-TR-02R	77-82	498.0	84	57	6	0	77-78@(56)x2 79@(4592)x1 80-82@(56)x3
42-TR-02, 42-TR-02R	(餘料)25-36, 76, 79	498.0		27	0	14	25-36@(110)x12 76@(332)x1 79@(56)x1

鋁材開料總表

工程號碼: J852 工程名稱: MO2(11F~21F)

序號	鋁料編號	名稱	表面處理		開料長度	實用長料總數量		浪費率(%)
			顏色	層厚		支數	長度	
1	X85910				5650	122	689300	3.64
2	X85911				5250	26	136500	4.52
3	X85912				5650	94	531100	1.69
4	38x38x6角碼				6000	3	18000	27.03

送至: _____

由: _____

日期: _____

簡短說明: _____

共5頁 第1頁

打印日期: 1/3/2021 打印時間: 18:19

工程號碼:J852, 工程名稱:M02(11F~21F)

開料長度:6000, 總長料支數:3, 總開料支數:504

鋸片厚度(mm):6, 料頭尾總切除(mm):10, 浪費率(%):27.03

鋁材開料清單 38x38x6角碼

窗號	編號(用料狀況)	實用長度(長料開數)	需要 支數	開料 支數	長料 支數	餘料 支數	編號(剩餘長度)
GS01-AK02	1-3	20.0	504	504	3	0	1-2@(10)x2 3@(4846)x1

工程號碼:J852, 工程名稱:MO2(11F~21F)

開料長度:5650, 總長料支數:94, 總開料支數:432

鋸片厚度(mm):6, 料頭尾總切除(mm):30, 浪費率(%):1.69

鋁材開料清單 X85912

窗號	編號(用料狀況)	實用長度(長料開數)	需要 支數	開料 支數	長料 支數	餘料 支數	編號(剩餘長度)
AI-CK01-1, AI-CK01-2	1-54	2070.0	108	108	54	0	1-54@(1468)x54
AI-CK03	55-81	2010.0	54	54	27	0	55-81@(1588)x27
AI-CK02-3, AI-CK02R-3	(餘料)1-18	1347.5	18	18	0	18	1-18@(114.5)x18
AI-CK01-3	(餘料)19-36	956.0	18	18	0	18	19-36@(506)x18
AI-CK02R-1	82-84	727.5	108	18	3	0	82-83@(485.5)x2 84@(2686)x1
AI-CK02-1, AI-CK02R-1	(餘料)37-81	727.5		90	0	45	37-54@(1)x18 55-81@(121)x27
AI-CK02-4, AI-CK02R-4	85-87	722.5	18	14	3	0	85@(1249)x1 86@(520.5)x1 87@(4891.5)x1
AI-CK02-4, AI-CK02R-4	(餘料)84-85	722.5		4	0	2	84@(500.5)x1 85@(520.5)x1
AI-CK02-2, AI-CK02R-2	88-94	477.5	108	74	7	0	88@(301.5)x1 89@(785)x1 90-93@(301.5)x4 94@(1268.5)x1
AI-CK02-2, AI-CK02R-2	(餘料)19-36, 82-87, 89	477.5		34	0	25	19-36@(22.5)x18 82-83@(2)x2 84@(17)x1 85-86@(37)x2 87@(56.5)x1 89@(301.5)x1

工程號碼:J852, 工程名稱:M02(11F~21F)

開料長度:5250, 總長料支數:26, 總開料支數:504

鋸片厚度(mm):6, 料頭尾總切除(mm):50, 浪費率(%):4.52

鋁材開料清單 X85911

窗號	編號(用料狀況)	實用長度(長料開數)	需要 支數	開料 支數	長料 支數	餘料 支數	編號(剩餘長度)
GS01-AK01	1-26	250.0	504	504	26	0	1-25@(80)x25 26@(4176)x1

鋁材開料清單 X85910

窗號	編號(用料狀況)	實用長度(長料開數)	需要 支數	開料 支數	長料 支數	餘料 支數	編號(剩餘長度)
41-MU-01, 41-MU-01R	1-54	2110.0	108	108	54	0	1-54@(1368)x54
41-MU-02, 41-MU-02R	55-108	2040.0	108	108	54	0	55-108@(1508)x54
43-MU-03, 43-MU-03R	(餘料)55-72	1368.0	18	18	0	18	55-72@(134)x18
43-TR-03, 43-TR-03R	(餘料)1-18	996.0	18	18	0	18	1-18@(366)x18
43-TR-04, 43-TR-04R	(餘料)19-36	911.0	18	18	0	18	19-36@(451)x18
41-TR-01R	109-111	748.0	108	18	3	0	109-110@(322)x2 111@(2584)x1
41-TR-01, 41-TR-01R	(餘料)37-54, 73-108	748.0		90	0	54	37-54@(614)x18 73-108@(0)x36
43-MU-04, 43-MU-04R	112-114	742.0	18	14	3	0	112@(1112)x1 113@(364)x1 114@(4852)x1
43-MU-04, 43-MU-04R	(餘料)111-112	742.0		4	0	2	111@(340)x1 112@(364)x1
42-TR-02, 42-TR-02R	115-122	498.0	108	75	8	0	115-116@(56)x2 117@(3080)x1 118-121@(56)x4 122@(3584)x1
42-TR-02, 42-TR-02R	(餘料)37-54, 114, 117	498.0		33	0	20	37-54@(110)x18 114@(316)x1 117@(56)x1